



ТЕХНОГРАД

Сохраняя баланс интересов



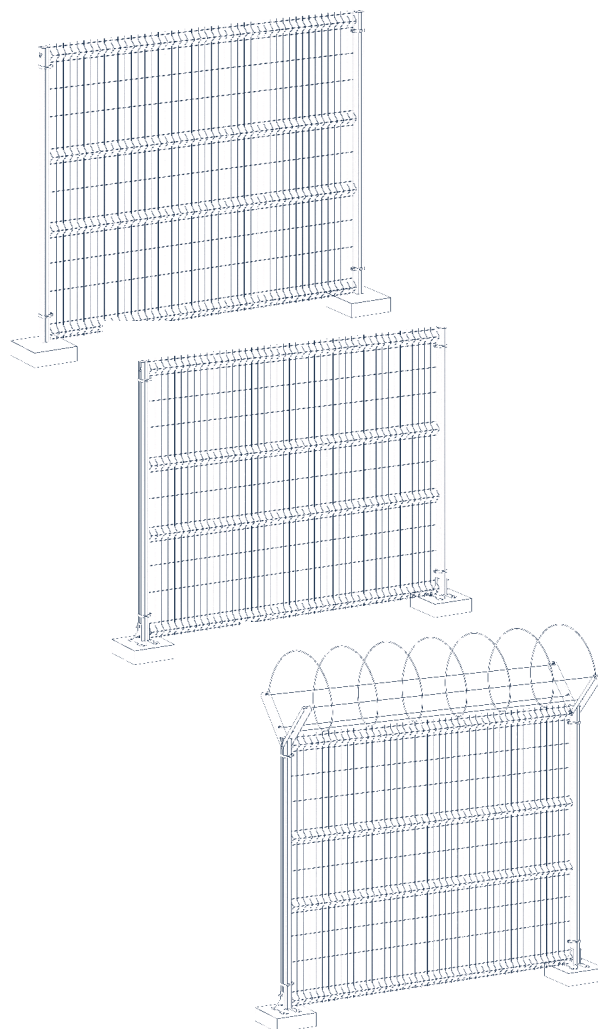
DOORHAN®



Системы ограждений

Инструкция по монтажу и эксплуатации

Общие сведения	2
Транспортирование и хранение	2
Меры безопасности	2
Инструменты	4
Подготовительные работы	6
Тип закрепления в фундамент	7
Перепад по высоте	8
Варианты крепления на угловых столбах	8
Монтаж с креплением «Хомут»	9
Монтаж комплектующих	10
Монтаж дополнительной комплектации	12
Последовательность монтажа	14



1. ОБЩИЕ СВЕДЕНИЯ

Системы ограждений — это современные металлические конструкции, состоящие из сварных секций, несущих столбов, системы крепления. Подобные системы применяются для ограждения общественных учреждений, складов, школ, больниц, парков, спортивных и игровых площадок, военных объектов, железных дорог, коммерческих и промышленных объектов, зон высокого риска, режимных объектов.

Соблюдение рекомендаций по эксплуатации и обслуживанию, а также порядка монтажа ограждений, изложенных в инструкции, обеспечит длительный срок работы систем ограждений и существенно снизит риск возникновения несчастных случаев при установке и эксплуатации. Во время выполнения работ обязатель-

но соблюдайте правила техники безопасности.

Производитель (компания DoorHan) не осуществляет непосредственного контроля за монтажом систем ограждений, их обслуживанием и эксплуатацией, и не может нести ответственность за безопасность установки, эксплуатации и технического обслуживания изделий.

Содержание инструкции не может служить основанием для предъявления любого вида претензий.

Компания DoorHan оставляет за собой право вносить изменения в конструкцию, а также настоящую инструкцию без предварительного уведомления заказчика.

2. ТРАНСПОРТИРОВАНИЕ И ХРАНЕНИЕ

Перед проведением транспортирования готовой продукции необходимо удостовериться в соответствии всех частей комплекта заказанного ограждения, полной комплектации и целостности упаковки всех составных частей.

Погрузочно-разгрузочные работы необходимо выполнять только при соблюдении мер безопасности для работников монтажной бригады и мер предосторожности для исключения механических повреждений продукции.

Хранение продукции на месте проведения монтажных работ также нужно осуществлять при соблюдении требований межотраслевых правил по охране труда.

Материалы (конструкции) следует размещать на выровненных площадках, принимая меры против самопроизвольного смещения, просадки, осыпания и раскатывания складироваемых материалов при условии сохранности упаковки и защитного покрытия. Пакеты с металлическими секциями, столбами и аксессуарами должны храниться под навесами или в закрытых неотапливаемых складских помещениях, уложенными на поддоны.

После распаковки все упаковочные материалы должны утилизироваться согласно нормам СанПиН и требованиям санитарно-эпидемиологического законодательства РФ.

3. МЕРЫ БЕЗОПАСНОСТИ

3.1. ОБЩИЕ МЕРЫ БЕЗОПАСНОСТИ

Все работы следует производить в точном соответствии со СНиП 12-03-2001, 12-04-2002 «Безопасность труда в строительстве», СНиП 3.02.01-87 «Земляные сооружения. Основания и фундаменты», СНиП 2.02.03-85 «Свайные фундаменты», СНиП 3.06.03-85 «Автомобильные дороги», а так же другими нормативными документами, принятыми в соответствующих субъектах Российской Федерации.

Монтаж должен производиться квалифицированным персоналом в соответствии с действующими нормами безопасности. Минимальный состав бригады – 2 человека.

Монтажные работы допускается производить только в спецодежде, не стесняющей движения, а также в защитной каске и перчатках. При сверлении материалов, дающих отлетающую стружку, следует применять защитные очки. Для защиты органов дыхания от строительной пыли нужно применять респиратор. Слесарный молоток должен иметь гладкие, слегка выпуклые поверхности бойка, без выбоин, сколов, наклепа, сколов и трещин. Длина рукоятки молотка должна быть

не менее 250 мм; молотки должны быть прочно надеты на рукоятки и закреплены клиньями. Все инструменты, имеющие заостренные концы для рукояток, должны иметь рукоятки длиной не менее 150 мм. Деревянные рукоятки должны быть стянуты бандажными кольцами. Ударные инструменты не должны иметь косых и сбитых затылков, трещин, заусенцев. Гаечные ключи не должны иметь трещин и забоин, должны соответствовать размерам гаек и головок болтов. Для переноски рабочего инструмента к месту работы необходимо применять специальную сумку или ящик. При работе для укладки инструмента следует использовать специальные пояса. Класть инструменты в карманы спецодежды запрещается.

3.2. МЕРЫ БЕЗОПАСНОСТИ ПРИ РАБОТЕ НА ВЫСОТЕ

К работам, выполняемым на высоте, относятся работы на высоте 1,5 м и более от поверхности пола. При данных работах следует пользоваться предохранительным монтажным поясом. В случае, когда нет возможности закрепления предохранительного пояса за элементы строительной конструкции, следует пользоваться страховочным канатом, предварительно заведенным за элементы строительной конструкции. Приспособления и инструменты должны быть закреплены (привязаны) во избежание их падения при работе на конструкциях, под которыми расположены находящиеся под напряжением токоведущие части.

- Применение предохранительных поясов со стропами из металлической цепи при работе на конструк-

циях, под которыми расположены находящиеся под напряжением токоведущие части, ЗАПРЕЩЕНО.

- Подача вверх элементов конструкции, инструмента и монтажных приспособлений должна осуществляться с помощью «бесконечного» каната. Стоящий внизу работник должен удерживать канат для предотвращения раскачивания груза и приближения к токоведущим частям.
- Запрещается стоять под лестницей, с которой производятся работы.
- Запрещается подбрасывать какие-либо предметы для подачи работающему наверху. Подача должна осуществляться при помощи прочной веревки.

3.3. МЕРЫ БЕЗОПАСНОСТИ ПРИ РАБОТЕ С ИСПОЛЬЗОВАНИЕМ ЛЕСТНИЦ И СТРЕМЯНОК

Приставные лестницы и стремянки должны быть снабжены устройством, предотвращающим возможность сдвига и опрокидывания при работе. Нижние концы приставных лестниц и стремянок должны иметь оков-

ки с острыми наконечниками для установки на грунте, а при использовании лестниц на гладких поверхностях (металле, плитке, бетоне) на них надеваются башмаки из резины или другого нескользящего материала.

⚠ ЗАПРЕЩАЕТСЯ:

- работать с приставной лестницы, стоя на ступеньке, находящейся на расстоянии менее 1 м от верхнего конца лестницы;
- работать с механизированным инструментом с приставных лестниц;
- работать с двух верхних ступенек стремянок, не имеющих перил или упоров;
- находиться на ступеньках приставной лестницы или стремянки более чем одному человеку;
- стоять под лестницей, на которой производится работа;
- класть инструмент на ступени лестниц и стремянок.

3.4. МЕРЫ БЕЗОПАСНОСТИ ПРИ РАБОТЕ С ЭЛЕКТРОИНСТРУМЕНТОМ

К работе с электроинструментом допускаются лица, прошедшие специальное обучение и инструктаж на рабочем месте, имеющие соответствующую квалификационную группу по электробезопасности. При проведении монтажных работ следует пользоваться электроинструментом, работающим при напряжении не выше 380/220 В. Выбор класса электроинструмента производится в зависимости от категории помещения по степени опасности поражения электротоком.

Металлический корпус электроинструмента, работающего при напряжении выше 42 В переменного тока и выше 110 В постоянного тока в помещениях с повышенной опасностью, особо опасных и в наружных установках, должен быть заземлен. Вилка подключения должна быть с заземляющим контактом. Подключение инструмента необходимо осуществлять к электросети, имеющей заземление. Используемые удлинители должны иметь вилку и розетку с заземляющими контактами. При работе с таким инструментом следует пользоваться защитными средствами (резиновыми перчатками, галошами). Защитные средства должны быть испытаны в установленном законодательством порядке. Перед началом работы следует

произвести проверку:

- комплектности и надежности крепления деталей;
- исправности кабеля (шнура), его защитной трубки и штепсельной вилки, целостности изоляционных деталей корпуса, рукоятки и крышек щеткодержателей, наличия защитных кожухов и их исправности (проверить внешним осмотром);
- исправности цепи заземления (между корпусом и заземляющим контактом штепсельной вилки);
- четкости работы выключателя;
- работы электроинструмента на холостом ходу.

3.5. МЕРЫ БЕЗОПАСНОСТИ ПРИ ПРОВЕДЕНИИ ЭЛЕКТРОМОНТАЖНЫХ РАБОТ

Электромонтажные работы следует выполнять в соответствии с правилами устройства электро-установок (ПУЭ) и с соблюдением правил техники безопасности

(ПТБ) при эксплуатации электроустановок потребителей.осуществляться при помощи прочной веревки.

4. ИНСТРУМЕНТЫ

Убедитесь, что применяемые инструменты и материалы, полностью исправны и соответствуют действующим нормам безопасности, стандартам и инструкциям. Набор инструмента может изменяться в зависимости

от комплектации конкретного заказа и типа установки. Задача монтажника – выбрать подходящий набор инструментов, достаточный для установки изделия.

Рис. 1. Карандаш

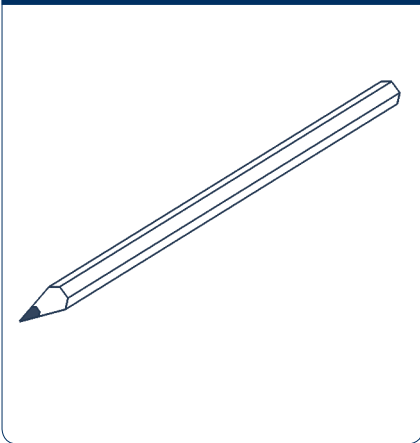


Рис. 2. Рулетка на 30 метров

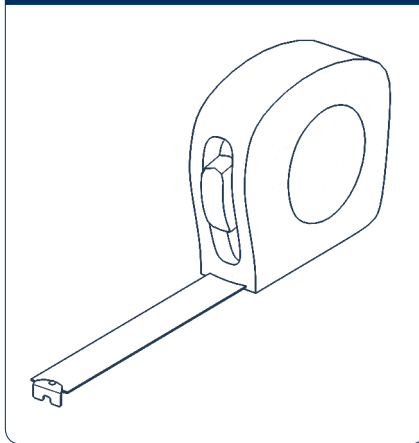


Рис. 3. Строительный уровень

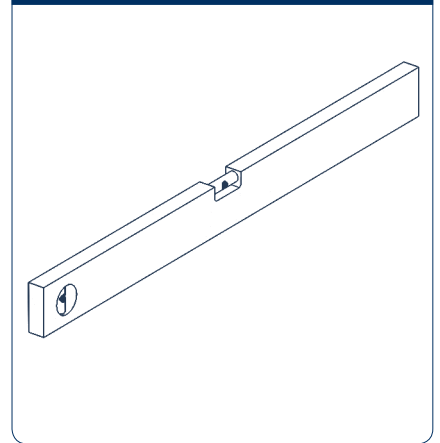


Рис. 4. Набор отверток

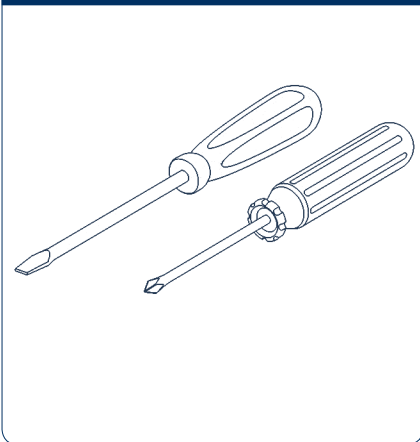


Рис. 5. Шуруповерт

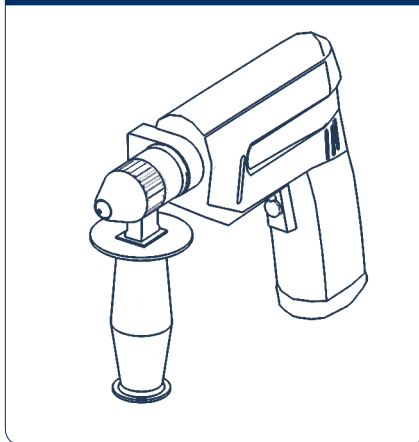


Рис. 6. Комплект сверл

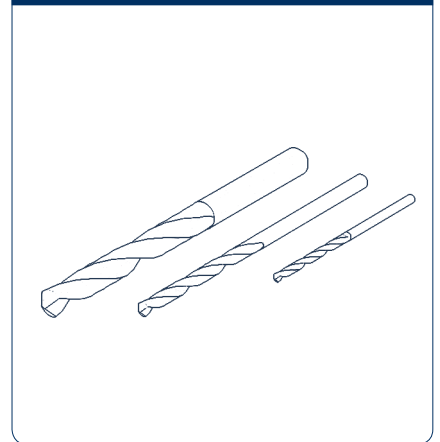


Рис. 7. Набор головок

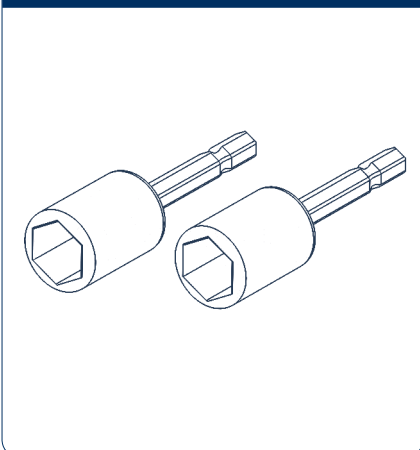


Рис. 8. Комплект гаечных ключей

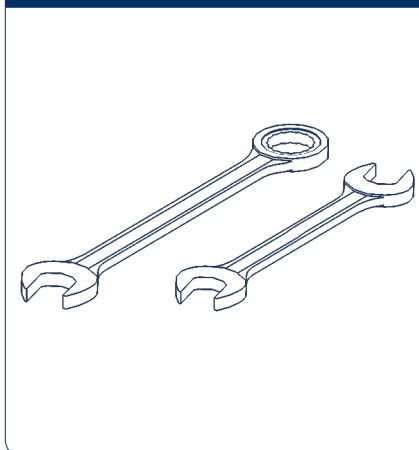


Рис. 9. Стремянка

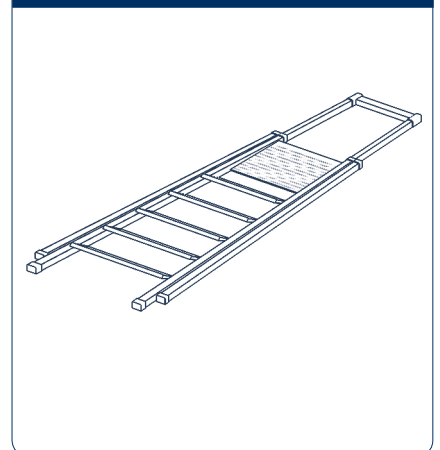


Рис. 10. Каска



Рис. 11. Молоток

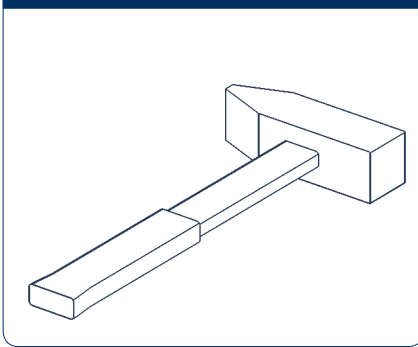


Рис. 12. Пассатижи

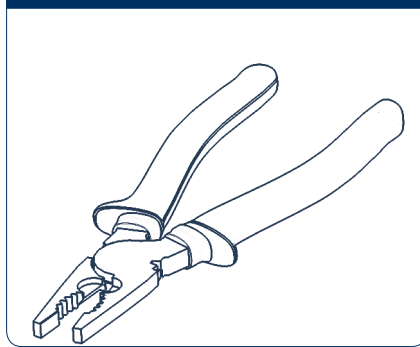


Рис. 13. Перчатки и спецодежда

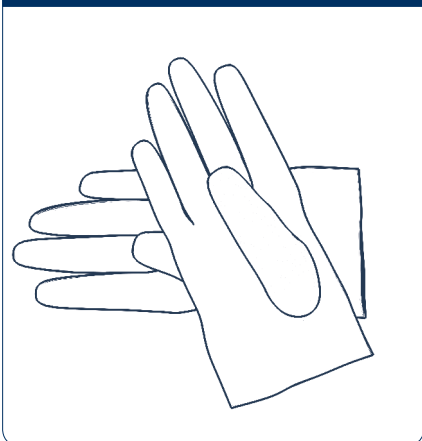


Рис. 14. Очки защитные

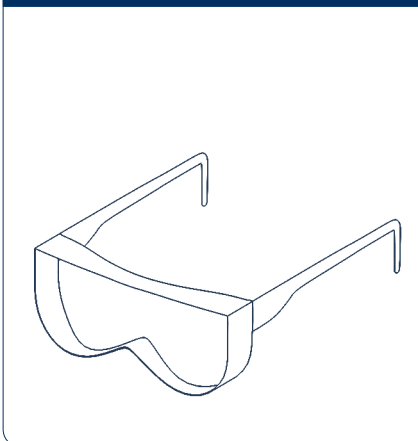


Рис. 15. Мотобур земляной

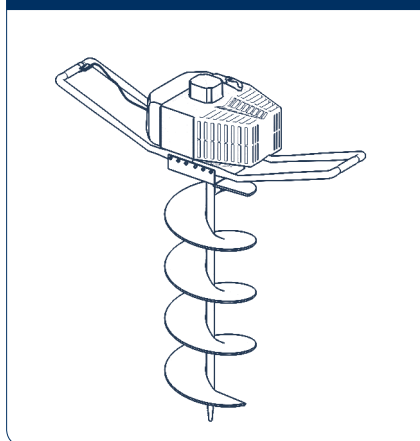


Рис. 16. Шнур строительный

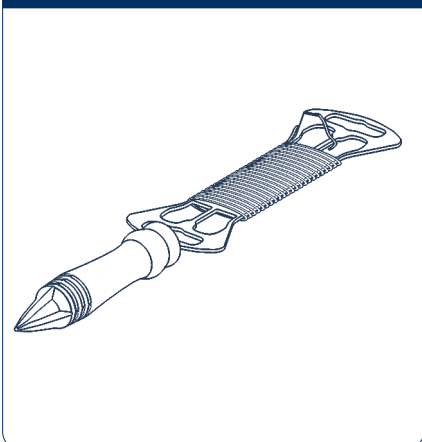


Рис. 17. Лопата

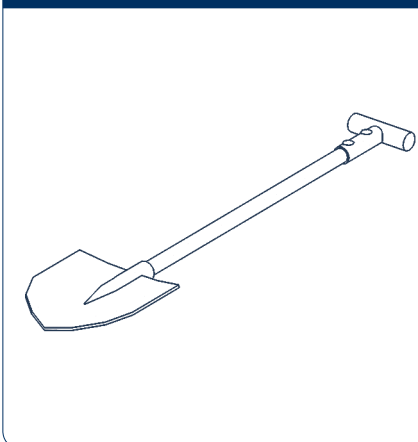


Рис. 18. Веха геодезическая

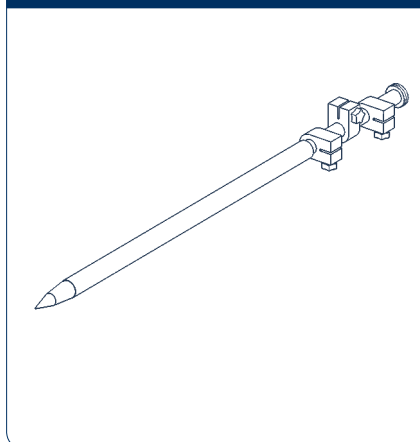


Рис. 19. Деревянные распорки

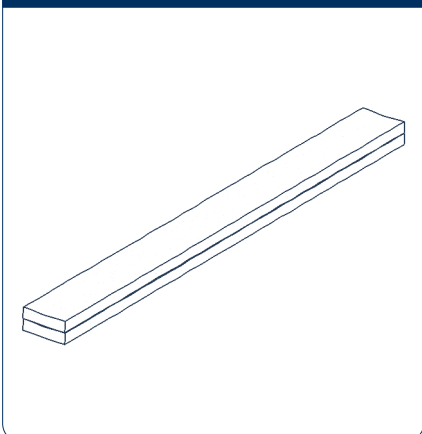
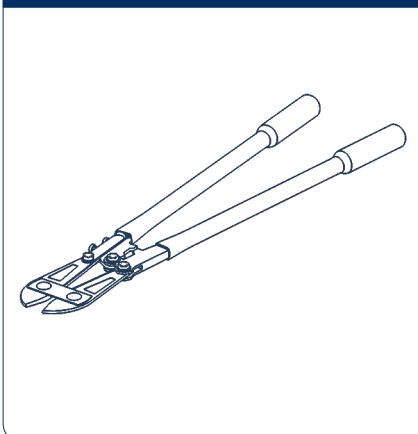


Рис. 20. Болторез



5. ПОДГОТОВИТЕЛЬНЫЕ РАБОТЫ

Место проведения монтажа должно быть подготовлено в соответствии с требованиями проектной документации. Перед началом работ выполнить подготовку трассы вновь строящегося ограждения для обеспечения оптимального монтажа изделия.

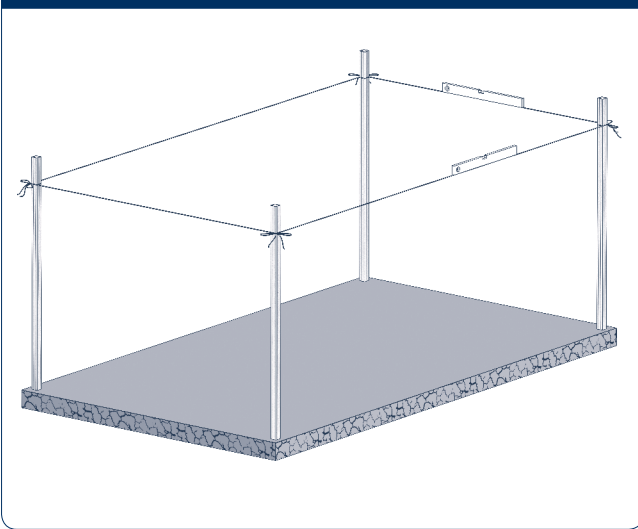
Перед монтажом следует отметить все точки поворотов трассы периметра, места расположения ворот

и калиток, выполнить профилирование и разметку трассы периметра, а также провести подготовительные земляные работы. Разметку трассы периметра следует начинать с установки базовых вешек в местах установки столбов распашных или откатных ворот и у стен примыкающих зданий.

▲ ПРИМЕЧАНИЕ:

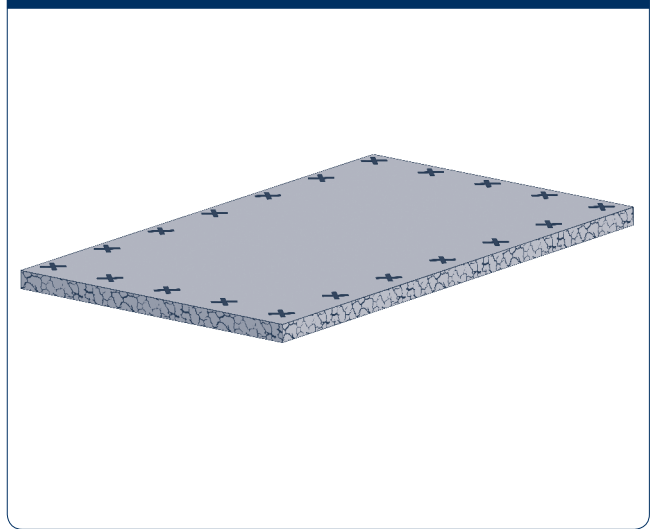
При наличии в составе ограждения ворот разметку мест для установки опор ограждения следует выполнять, начиная от них. При этом лицевые стороны столбов ограждения должны находиться в одной плоскости с лицевыми сторонами столбов ворот (для крепления – «Скоба») или соосно (для крепления «Хомут»).

Рис. 1



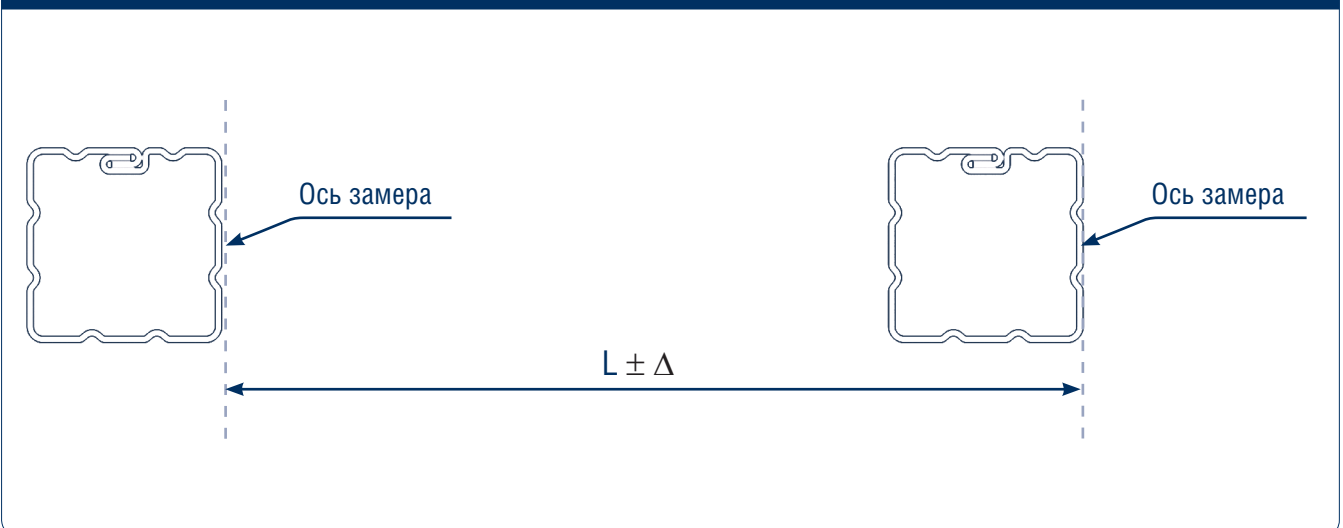
1. Разметьте площадку для установки. В крайних точках огораживаемого участка установите разметочные столбы (на их месте в последствии будут установлены постоянные столбы). Натяните между столбами шнур на уровне предполагаемого ограждения.

Рис. 2



2. Разметьте площадку под установку ограждения. Отметьте места установки опорных столбов.

Рис. 3



3. Расстояние между столбами определяется межосевым расстоянием ограждения, указанным в параметрах заказа, а также в технической документации на сайте. Расстояние между опорами измеряется рулеткой. Рекомендуем производить проверку межосевого расстояния между односторонними гранями (см. рис. 3 выше).

6. ТИП ЗАКРЕПЛЕНИЯ В ФУНДАМЕНТ

6.1. УСТАНОВКА СТОЛБОВ С БЕТОНИРОВАНИЕМ

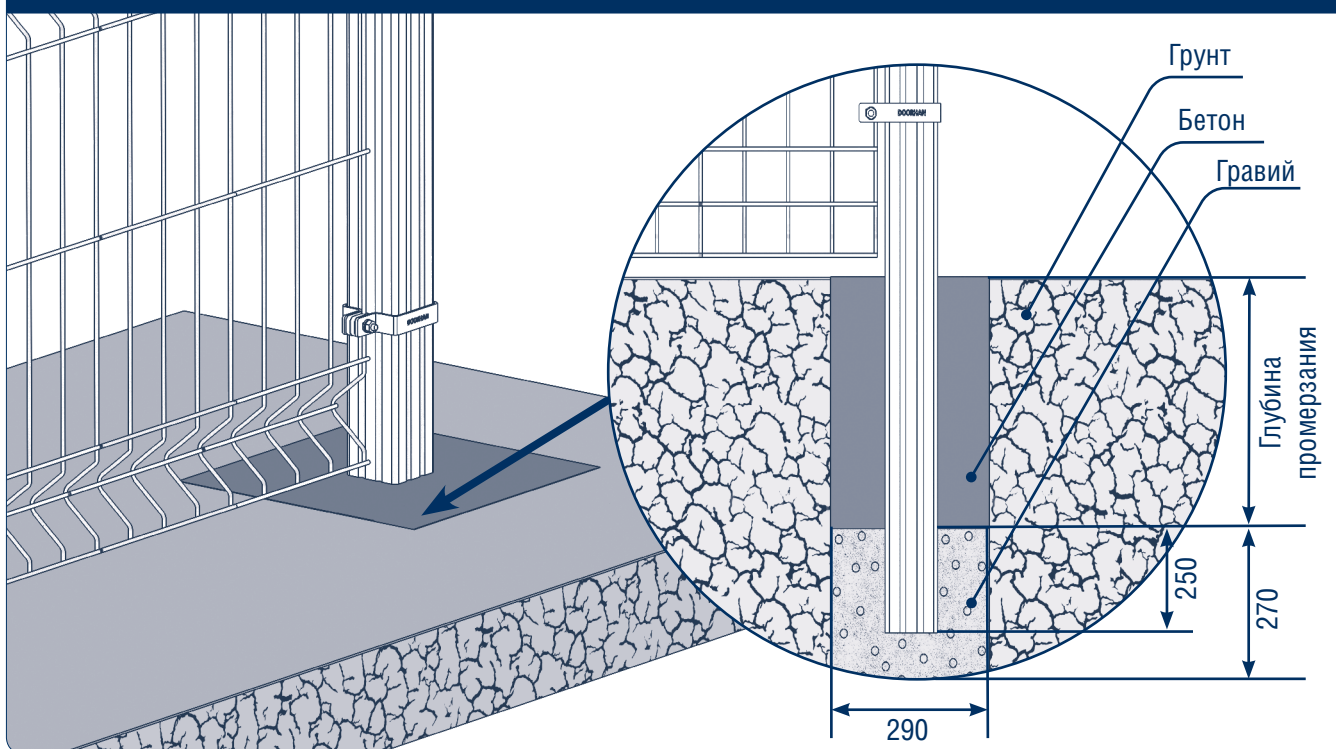
1. В заранее размеченных местах сделайте отверстия диаметром не менее 250 мм и глубиной на 300 мм больше глубины промерзания в вашем регионе.
2. Сделайте присыпку гравия и выровняйте им высоту столба по высоте ограждения, отмеченной на-

тянутым шнуром.

3. Выровняйте столб по центру скважины и досыпьте гравия для фиксации.

4. Залейте бетон в скважину соблюдая уровень установки столба.

Рис. 1

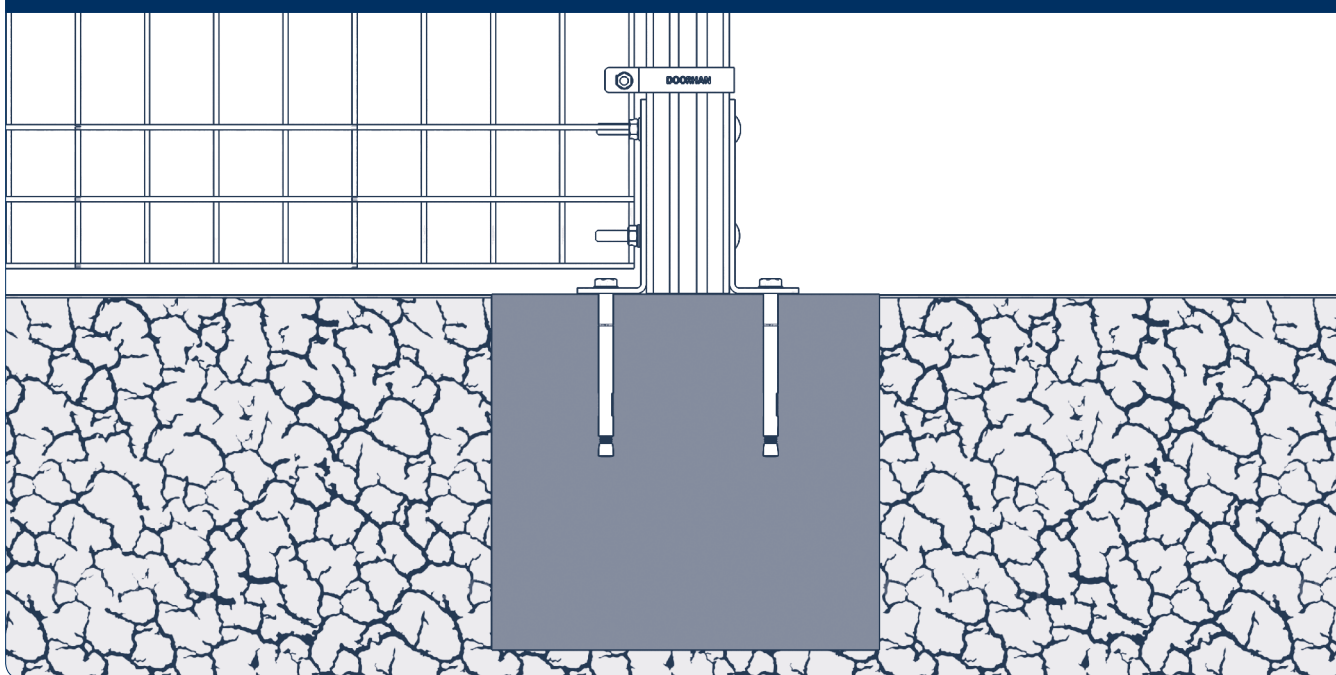


6.2. УСТАНОВКА СТОЛБОВ НА ЖЕСТКОЕ ОСНОВАНИЕ

В качестве фундамента под столб с фланцем может применяться любой вид фундамента (ленточный, монолитный и т. д.) Минимальные размеры точки опоры для установки фланца — 290 × 270 мм.

Крепление фланца происходит при помощи химических анкерных болтов или иного вида закрепления.

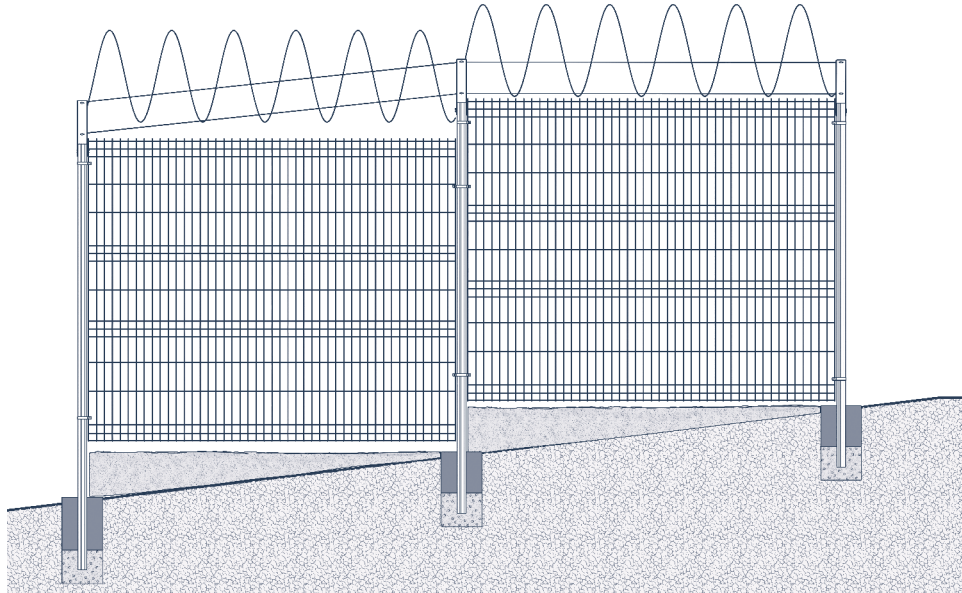
Рис. 2.



7. ПЕРЕПАД ПО ВЫСОТЕ

1. Сместить секции по высоте.
2. Засыпать грунтом образовавшийся просвет (желательно перемешать с гравием или щебнем).
3. При креплении на комплекте крепежа «Хомут» необходимо сверху и снизу заменить двусторонние комплекты на односторонние.
4. При креплении на скобы потребуется по две дополнительные скобы на столб.
5. Допускается подрезка секций под углом с последующей антикоррозионной обработкой.

Рис. 1



8. ВАРИАНТЫ КРЕПЛЕНИЯ НА УГЛОВЫХ СТОЛБАХ

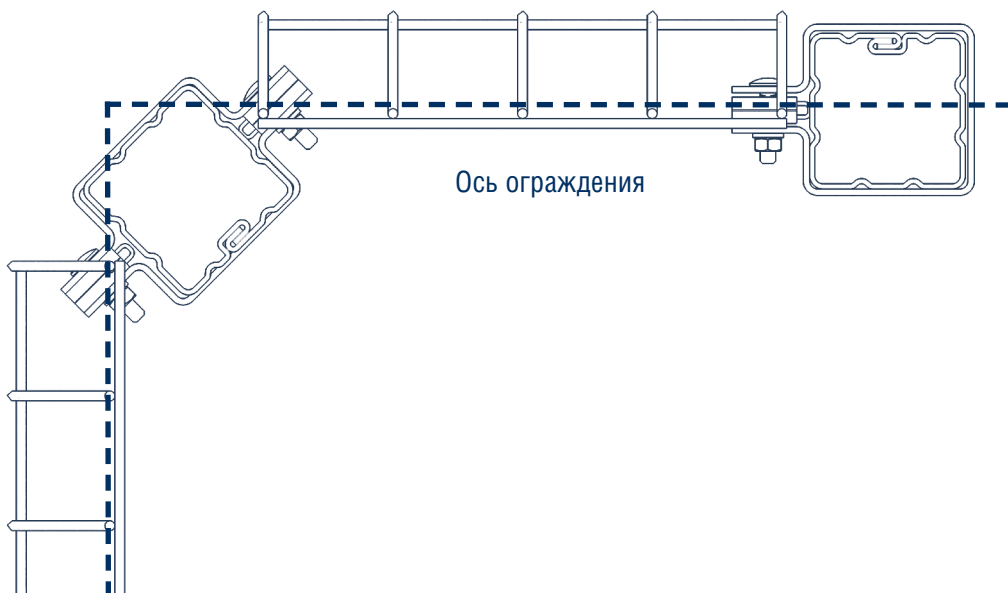
8.1. ВАРИАНТ БЕЗ ПРИМЕНЕНИЯ ДОПОЛНИТЕЛЬНЫХ КРЕПЕЖЕЙ

Внутри стандартного комплекта хомута секция может поворачиваться на любой угол, что не требует применения дополнительных комплектов крепежа.

▲ ПРИМЕЧАНИЕ:

Необходимо иметь в виду, что в этом случае идет смещение столба внутрь угла ограждения!

Рис. 1



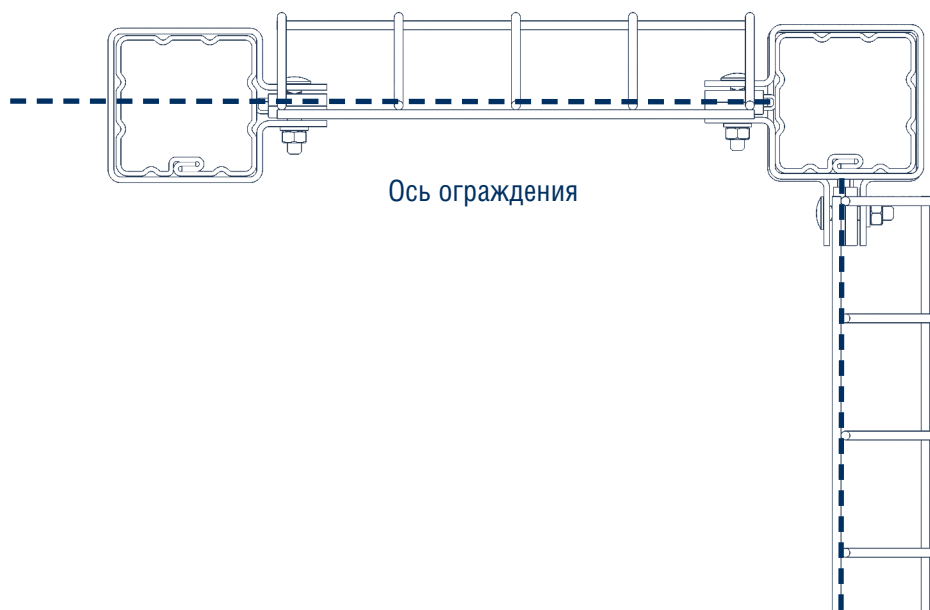
8.2. ВАРИАНТ С ПРИМЕНЕНИЕМ ДОПОЛНИТЕЛЬНЫХ КРЕПЕЖЕЙ

При применении дополнительных комплектов исключается смещение столба внутрь угла ограждения.

⚠ ПРИМЕЧАНИЕ:

Необходимо использовать двойное количество комплектов односторонних хомутов!

Рис. 2



В случаях, когда остаток проема до углового столба не кратен ширине панели, необходимо подрезать панели в размер при помощи болтореза или кусачек.

9. МОНТАЖ С КРЕПЛЕНИЕМ «ХОМУТ»

Крепление сетки в фиксаторе хомута производить между столбом и болтом хомута.

Рис. 1. Правильный вариант крепления секции

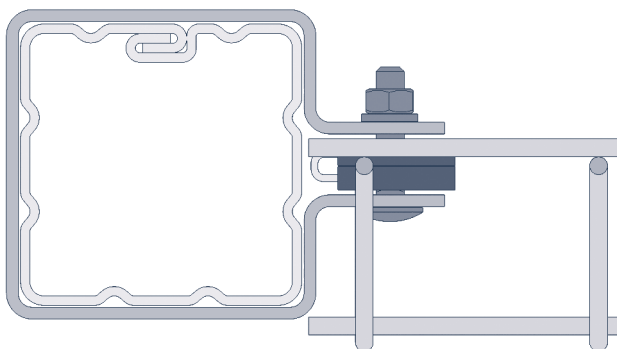
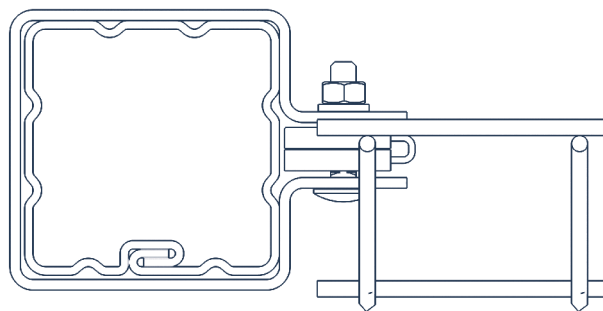


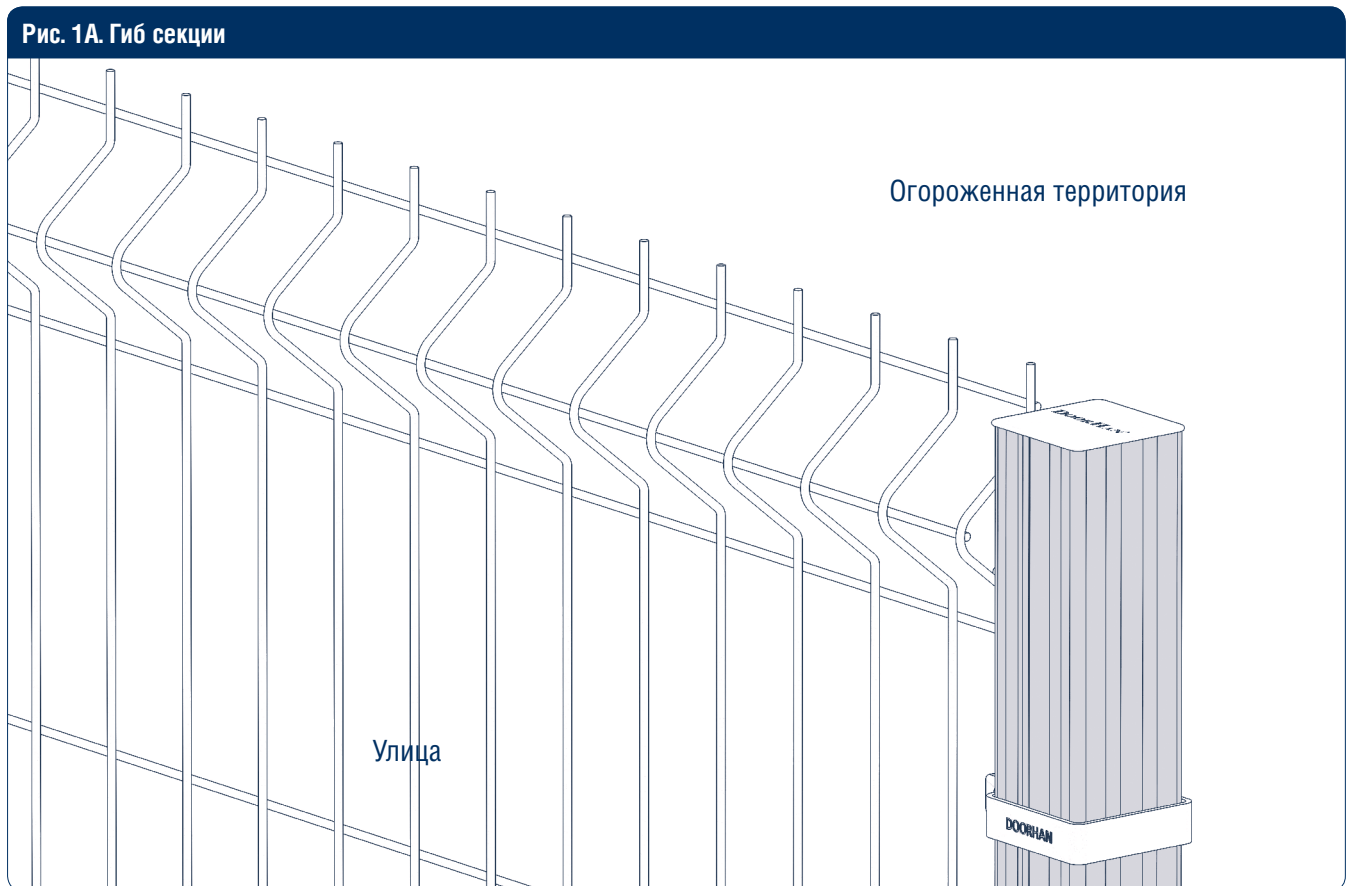
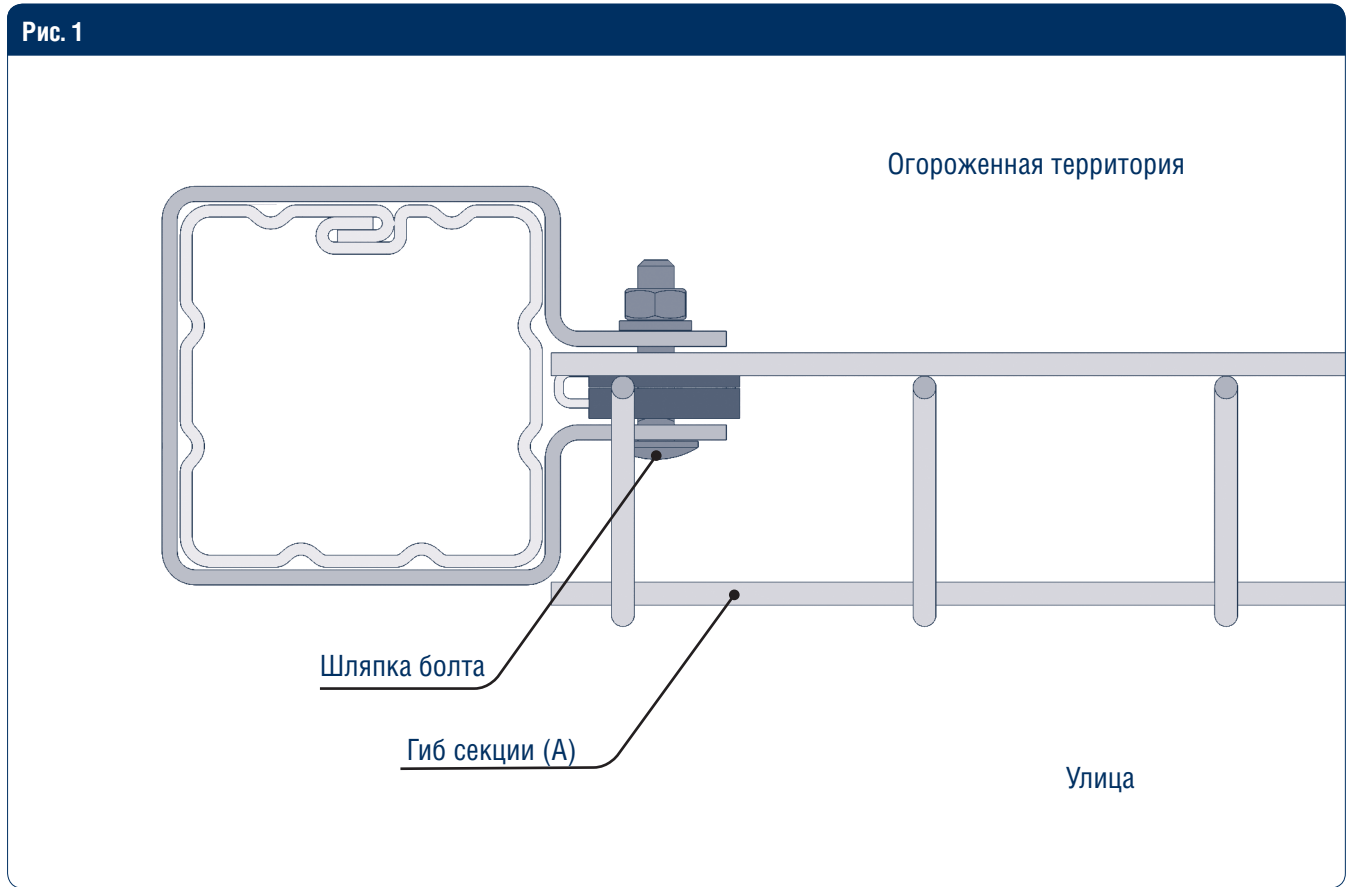
Рис. 2. Неправильный вариант крепления в хомуте



10. МОНТАЖ КОМПЛЕКТУЮЩИХ

10.1. МОНТАЖ С КРЕПЛЕНИЕМ НА ХОМУТЫ

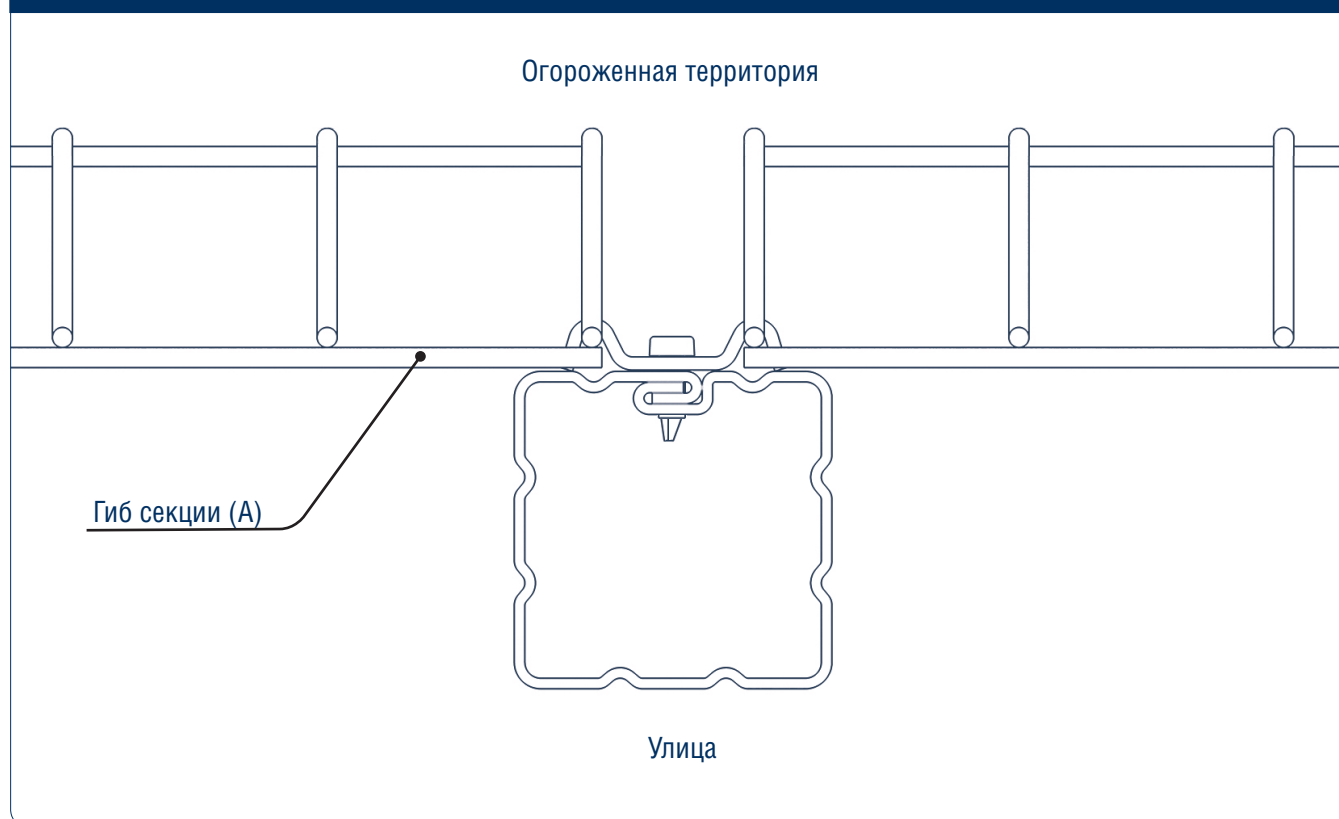
Как правило, монтаж секций с креплением на хомуты осуществляется гибом и головкой болта на улицу. Такой монтаж усложняет (вандалный) демонтаж ограждений. При необходимости монтируется антивандальная гайка для обеспечения неразъемности соединения.



10.2. МОНТАЖ С КРЕПЛЕНИЕМ НА СКОБЫ

Монтаж на скобах осуществляется секцией и скобой внутри огороженной территории.

Рис. 2



▲ ПРИМЕЧАНИЕ:

Крепление саморезом осуществлять в завальцованную часть столба.

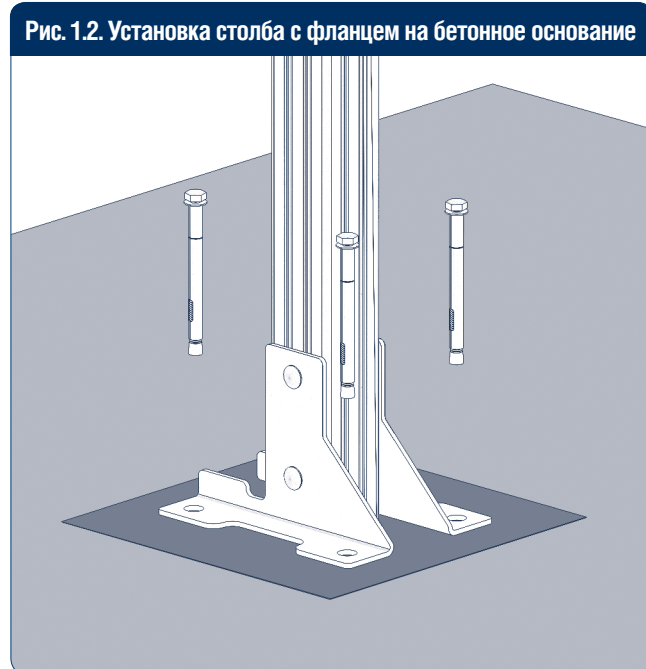
Рис. 2А. Гиб секции



11. МОНТАЖ ДОПОЛНИТЕЛЬНОЙ КОМПЛЕКТАЦИИ

11.1. МОНТАЖ НА ФЛАНЦАХ

1. Перед креплением фланца в столбе необходимо просверлить 4 отверстия диаметром 11 мм.
2. Для столба сечением 60×60 мм использовать болт М10×80 мм, для столба сечением 80×80 мм использовать болт М10×100 мм.



11.2. КРЕПЛЕНИЕ НАКОНЕЧНИКА К СТОЛБУ

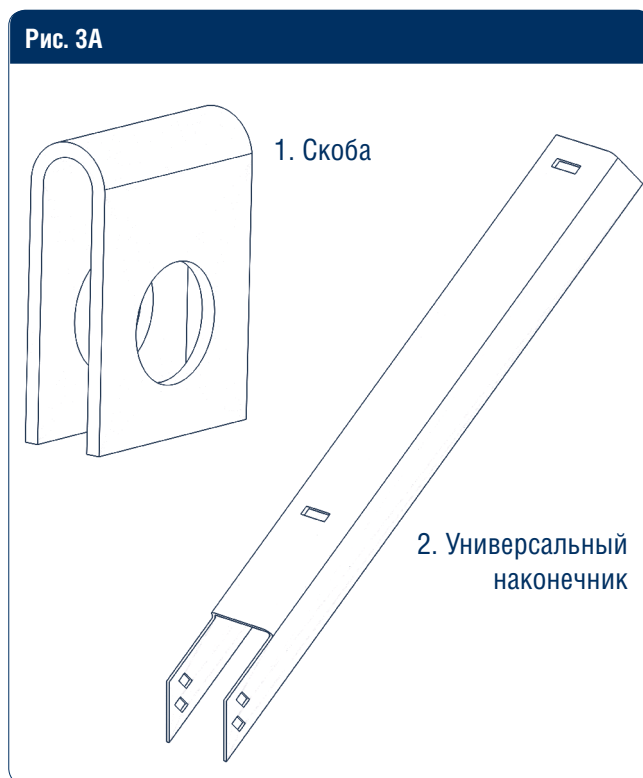
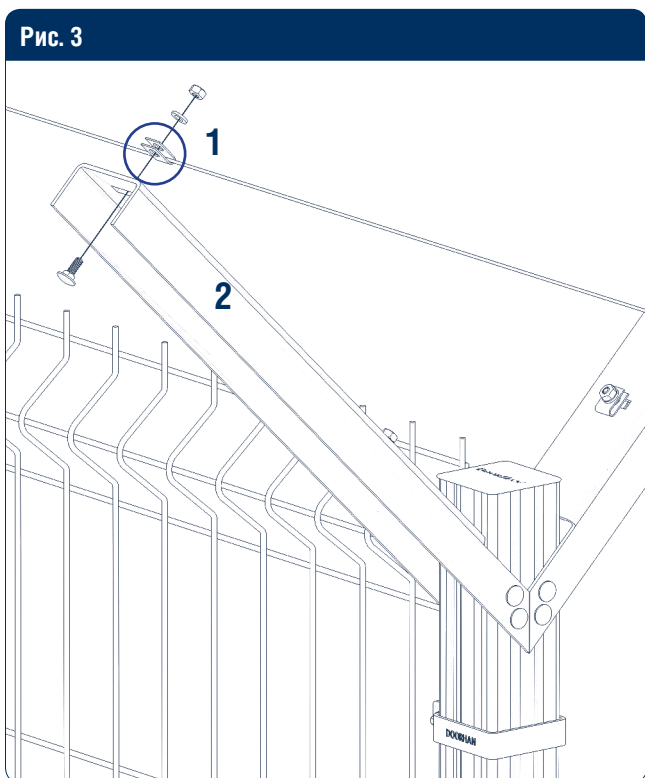
1. Перед креплением наконечника в столбе необходимо просверлить 4 отверстия диаметром 6,2 мм.
2. Для столба сечением 60×60 мм использовать болт М6×80 мм, для столба сечением 80×80 мм использовать болт М6×100 мм.



11.3. МОНТАЖ КОЛЮЧЕЙ ПРОВОЛОКИ

1. Крепление универсального наконечника на панельное ограждение. Панель зажимается между универсальным наконечником и столбом.

2. Крепление проволоки к наконечнику осуществляется при помощи фиксатора проволоки, включающего скобу для струны и болт М6 × 40 с гайкой М6.



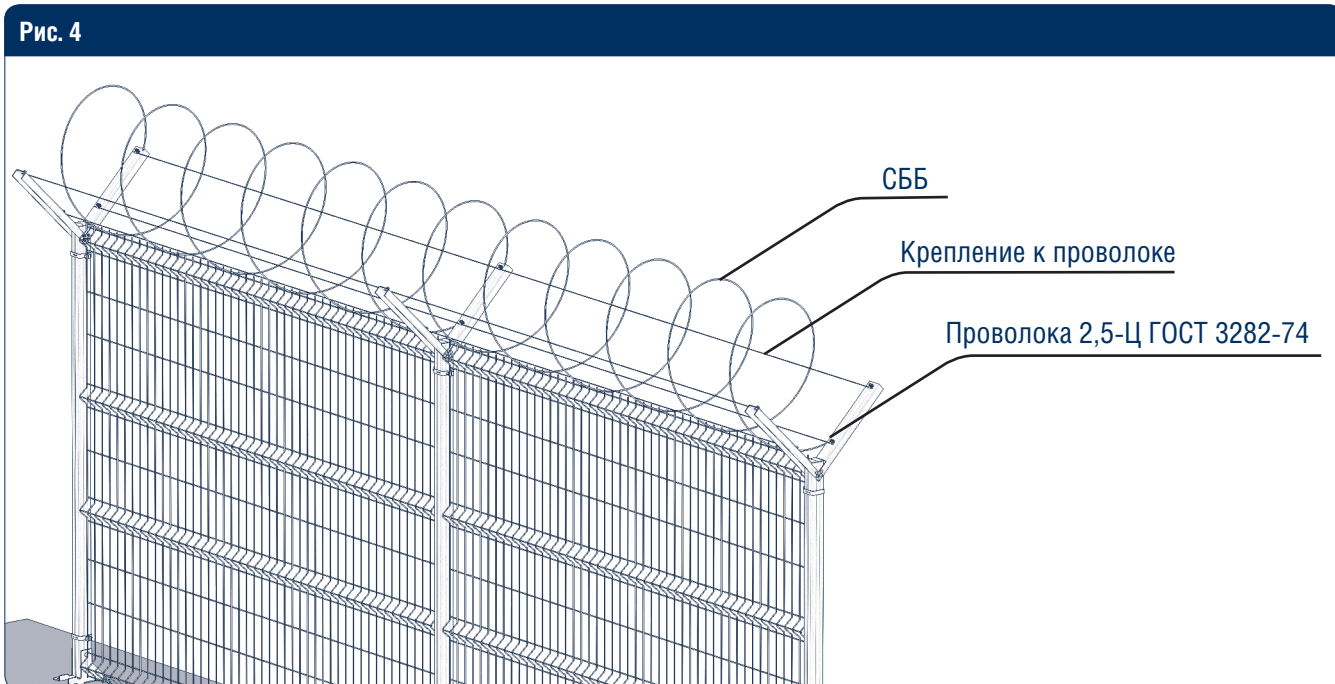
11.4. МОНТАЖ СПИРАЛЬНОГО БАРЬЕРА БЕЗОПАСНОСТИ

Монтаж спирального барьера безопасности (СББ) производится сверху ограждения на универсальных наконечниках.

1. СББ укладывается на установленной на наконечниках проволоке. СББ приводится в эксплуатационное положение: растягивается до требуемой длины (см. инструкцию к СББ).
2. Бухта крепится к наконечнику первого столба с помощью вязальной проволоки методом «скрутки».

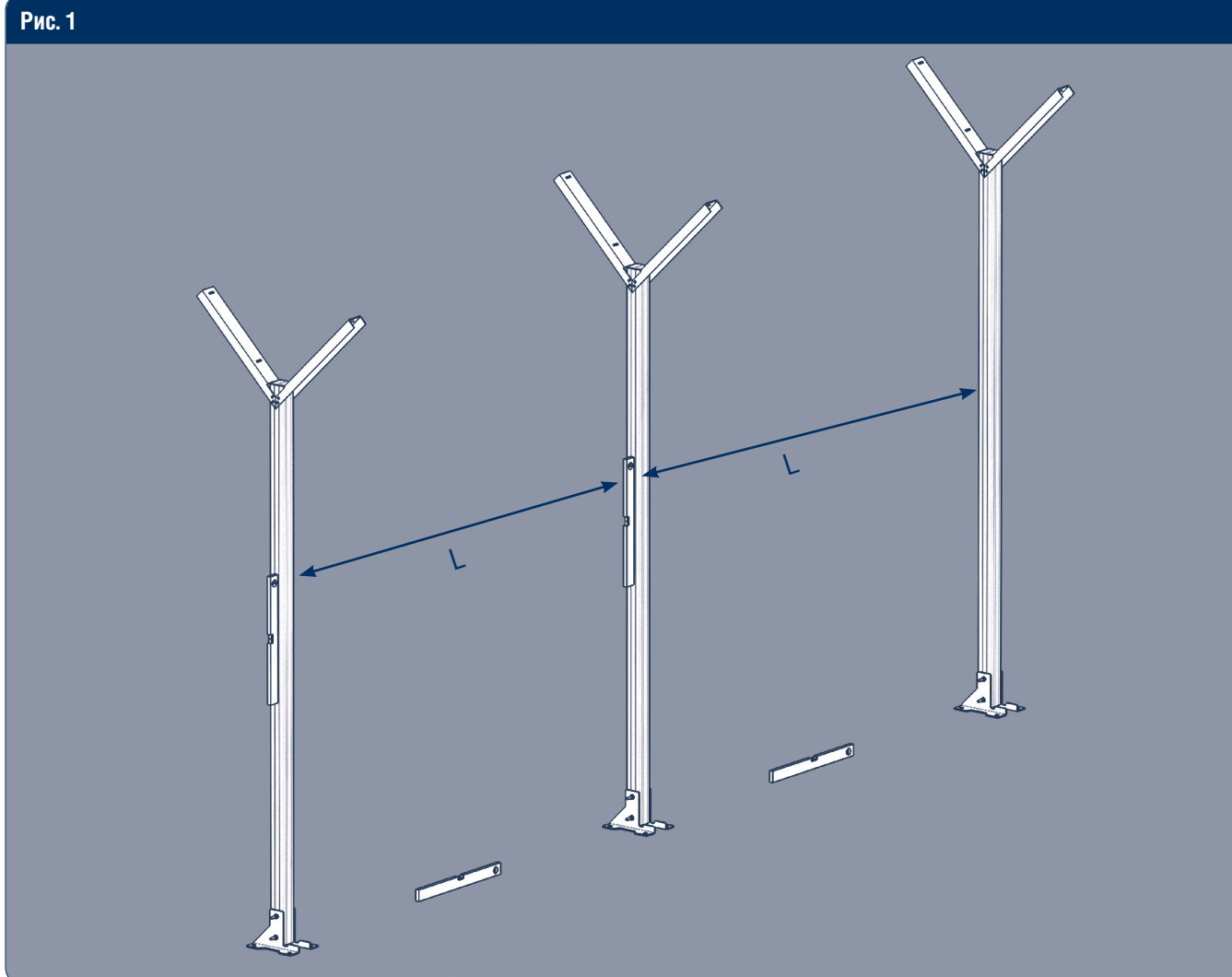
Далее, в обязательном порядке, производится фиксация СББ на всех столбах последовательно, начиная со второго. Таким же способом кольца СББ фиксируются на натянутой между наконечниками проволоке.

3. Устанавливая следующую бухту, последний виток уже смонтированной спирали соединяется с первым витком новой бухты. Соединение осуществляется вязальной проволокой в нескольких местах.

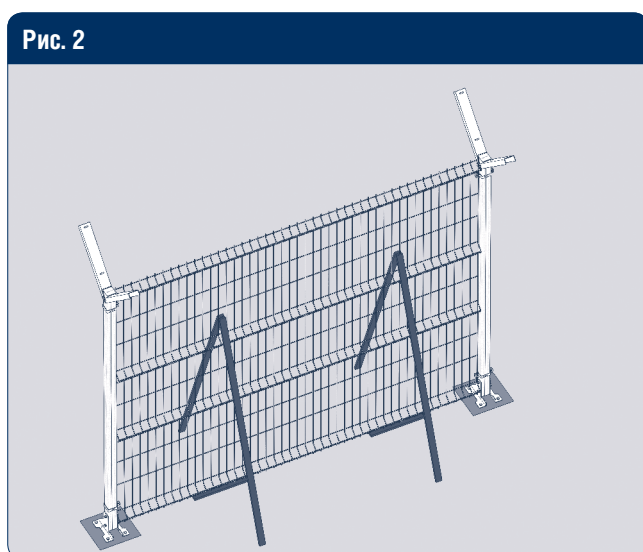


12. ПОСЛЕДОВАТЕЛЬНОСТЬ МОНТАЖА

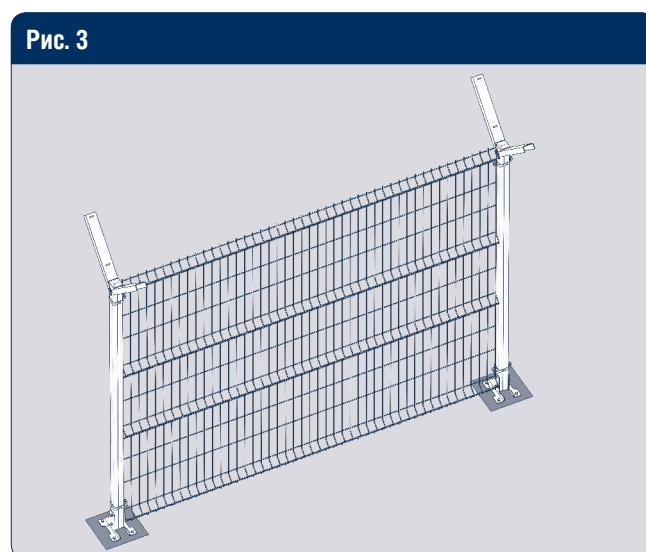
Монтаж может осуществляться раздельно или последовательно. Последовательный способ предпочтительнее для более точного позиционирования комплектующих.



Установите опоры в подготовленные отверстия. Засыпьте щебнем и залейте бетоном. Для ровного монтажа опор воспользуйтесь натянутым шнуром. Соблюдайте вертикальность, высоту и расстояние между опорами.

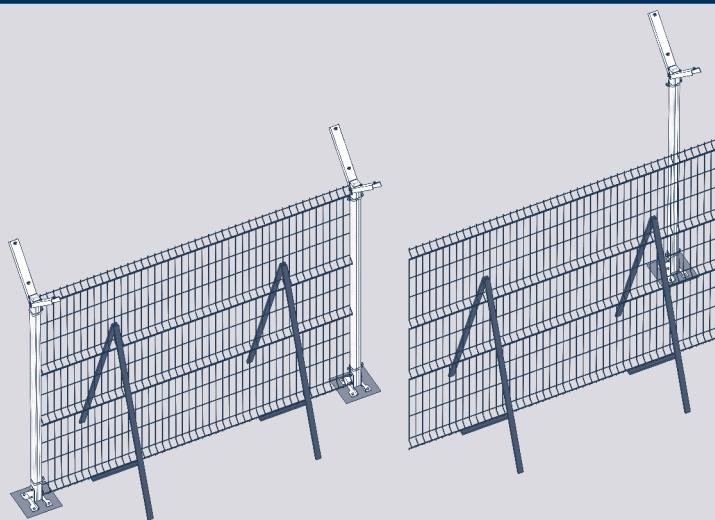


Прислоните панель на предполагаемое место крепления. Зафиксируйте при помощи деревянных распорок и брусков.



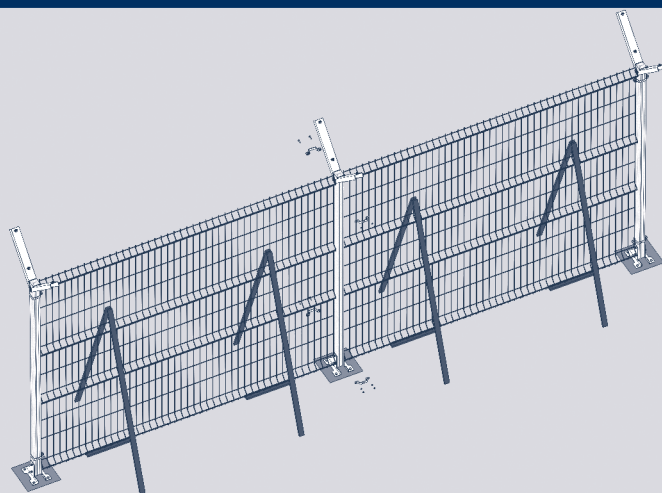
Закрепите панель на столбе при помощи крепежа. Крепление осуществлять без применения силы (без затяжки).

Рис. 4



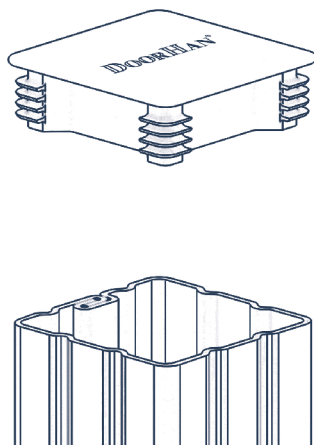
Установите третью опору. Отрегулируйте её с помощью уровня. Прислоните панель. Зафиксируйте с помощью распорок и брусков.

Рис. 5



Закрепите панель с помощью крепежа. Крепление осуществлять без применения силы (без затяжки). Проверьте уровнем вертикальность установки столбов. Сместите распорки к столбам и зафиксируйте. Притяните готовый узел крепления панелей к столбу.

Рис. 6



Установите крышки на столбы ограждений.

DOORHAN[®]



Концерн DoorHan благодарит вас за приобретение нашей продукции. Мы надеемся, что вы останетесь довольны качеством данного изделия.

По вопросам приобретения, дистрибьюции и технического обслуживания обращайтесь в компанию ТЕХНОГРАД:

г. Минск, а/г Озерцо, ул. Дзержинского, д. 26а, 3-й этаж

Телефоны:
+375175174470 (телефон / факс)
+375447752155 (A1 / Viber)
+375295318672 (МТС)

E-mail: info@technograd.by
www.technograd.by