



ТЕХНОГРАД

Сохраняя баланс интересов



Устройство Safecode предназначено для хранения ключей расцепителей всех видов приводов для ворот, шлагбаумов и других автоматических систем. Оно может быть установлено в любом удобном месте для пользователя. Для открытия дверцы используется четырехзначный цифровой код, который может быть скомбинирован в любой необходимой последовательности.

The Safecode device is designed to store the keys of releasers of all types of drives for gates, barriers and other automatic systems. It can be installed in any convenient place for the user. For open the door using a four-digit numeric code that can be combined in any desired sequence.

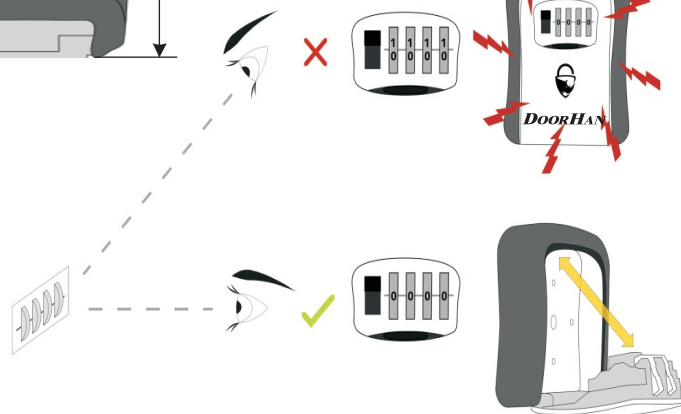
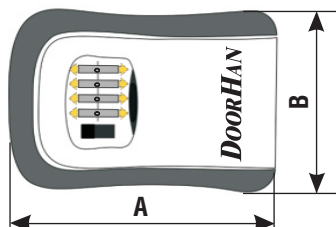
Габаритные размеры:

Dimensions:

A = 115 mm

B = 90 mm

C = 40 mm



Пожалуйста, будьте внимательны, при вводе цифрового кода необходимо смотреть на цифры, как показано на рисунке.

Please be careful, when entering a digital code, you need to look at the numbers, as shown in the figure.

Смена заводского кода и эксплуатация устройства Safecode.
Change factory code and use Safecode device.

1



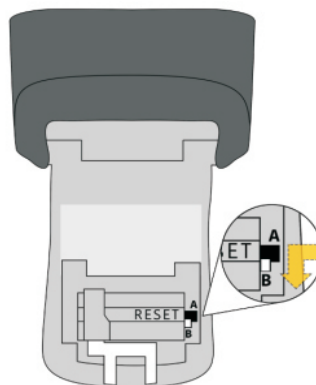
Откройте шторку.
Open shutter.

2



Введите код (по умолчанию 0000). Переместить рычаг вниз, чтобы открыть дверцу.
Enter code (default 0000). Move lever down to open door.

3



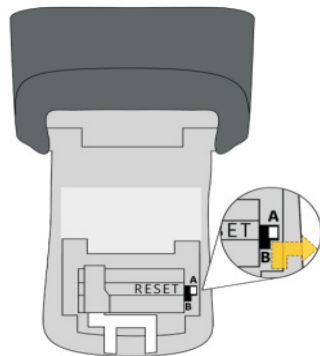
Переместите рычаг из положения A в положение B.
Move the lever from position A to position B.

4



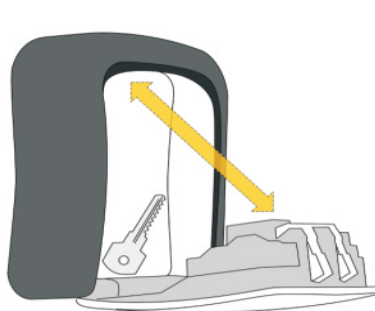
Установите новый код.
Set new code.

5



Переместите рычаг из положения B в положение A.
Move the lever from position B to position A.

6



Поместите в сейф ключ и закройте дверцу.
Put the key in the safe and close the door.

7



Установите случайную комбинацию цифр.
Set random combination numbers.

8



Закройте шторку.
Close shutter.

DOORHAN[®]



Концерн DoorHan благодарит вас за приобретение нашей продукции. Мы надеемся, что вы останетесь довольны качеством данного изделия.

По вопросам приобретения, дистрибьюции и технического обслуживания обращайтесь в компанию ТЕХНОГРАД:

г. Минск, а/г Озерцо, ул. Дзержинского, д. 26а, 3-й этаж

Телефоны:
+375175174470 (телефон / факс)
+375447752155 (A1 / Viber)
+375295318672 (МТС)

E-mail: info@technograd.by
www.technograd.by