



**ТЕХНОГРАД**

Сохраняя баланс интересов



# DOORHAN®

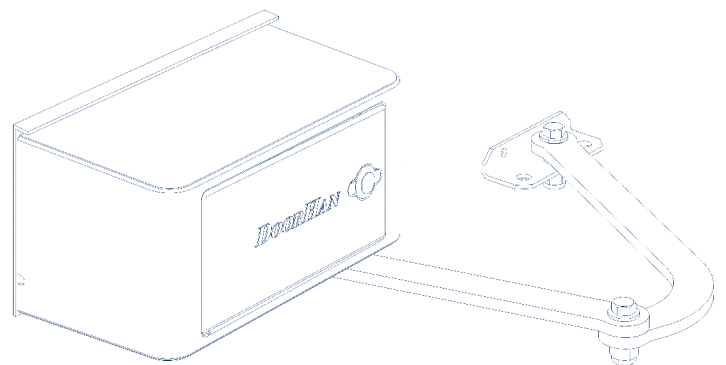


## ТЕХНОГРАД

Сохраняя баланс интересов

# Привод ARM-320PRO

# Operator ARM-320PRO



Инструкция  
Instructions Manual

## ОБЩИЕ СВЕДЕНИЯ / GENERAL INFORMATION



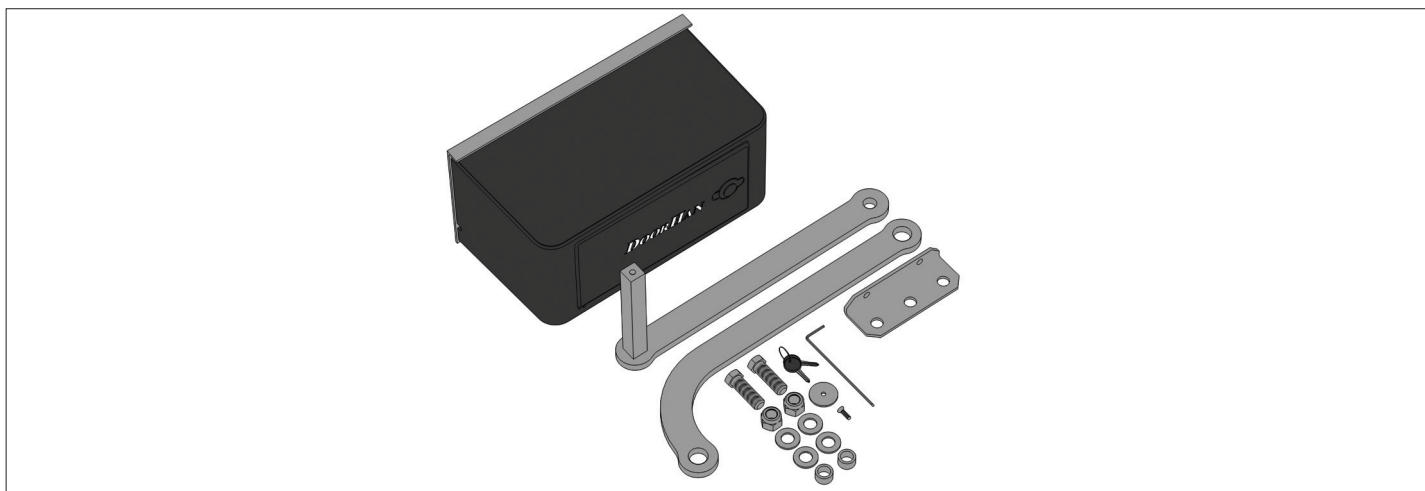
Параметры / Specifications	Arm-320
Масса, кг / Weight, kg	14
Угол открытия внутрь/ Inward opening angle	120
Угол открытия наружу/ Outward opening angle	90
Напряжение питания, В / Supply voltage, V	220–240
Номинальный ток, А / Rated current, A	1,3
Мощность, Вт / Power, W	300
Интенсивность, % / Intensity, %	30
Крутящий момент, Нм / Torque, Nm	320
Диапазон рабочих температур, °С / Operating temperature, °C	-20...+55
Конденсатор, мкф / Capacitor, mf	10

Привод / Operator	Arm-320				
Ширина створки*, мм / Leaf width, mm	1 000	1 250	1 500	1 750	2 000
Масса створки, кг / Leaf weight, kg	400	300	250	225	200

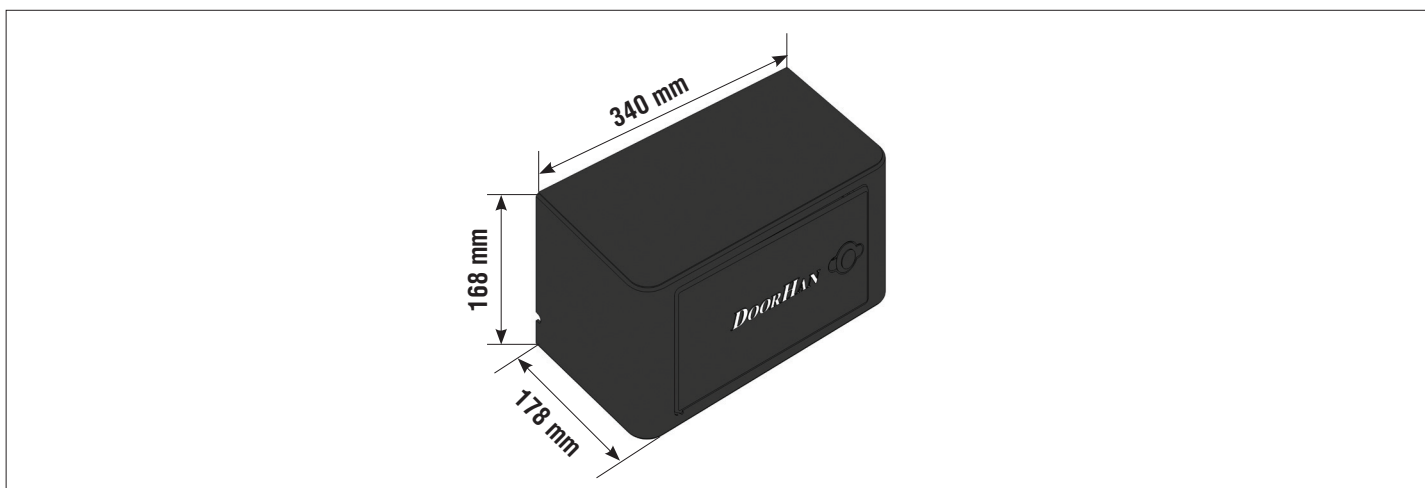
\* При ширине створки более 1200 мм рекомендуется использовать электрозамок.

\* If the door leaf width is more than 1200 mm, it is recommended to use electric lock.

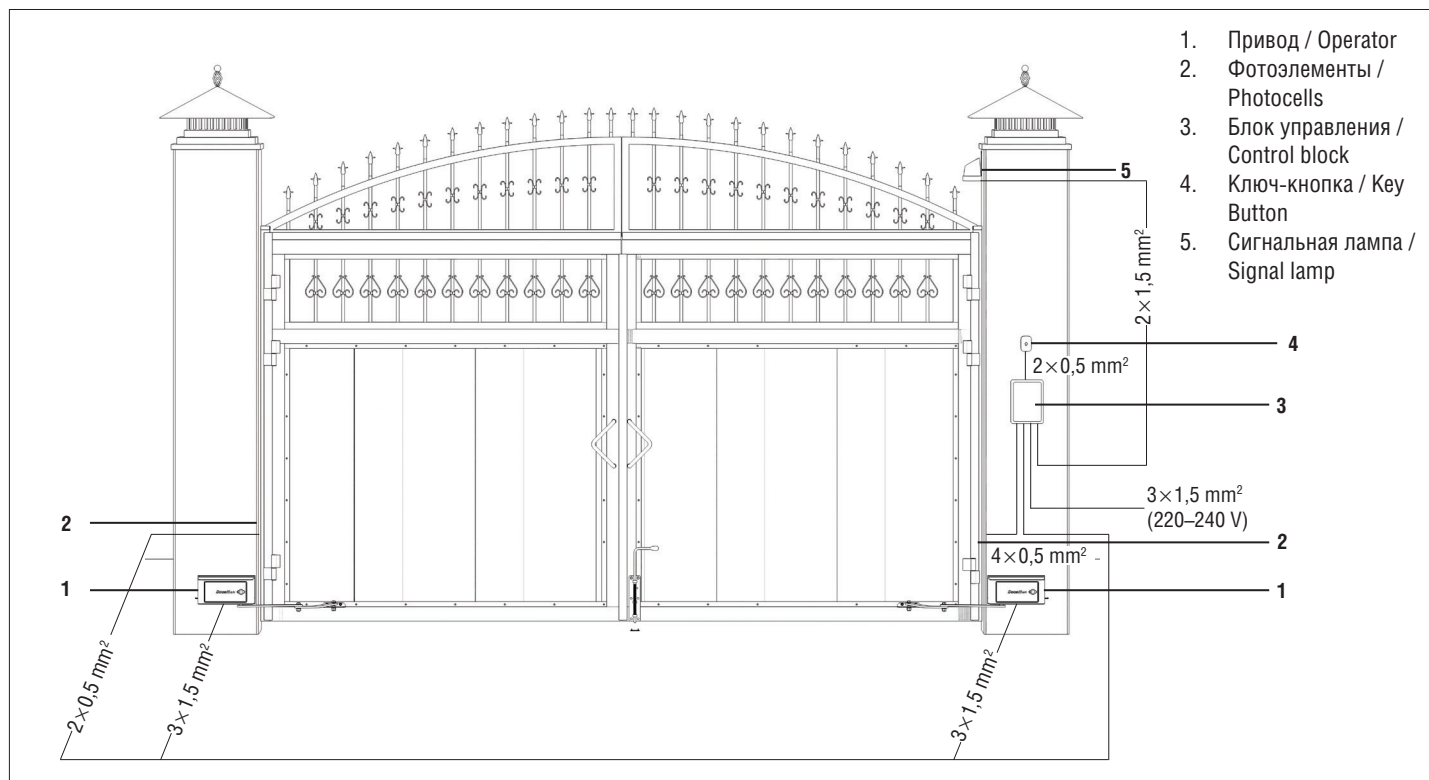
## КОМПЛЕКТАЦИЯ / EQUIPMENT



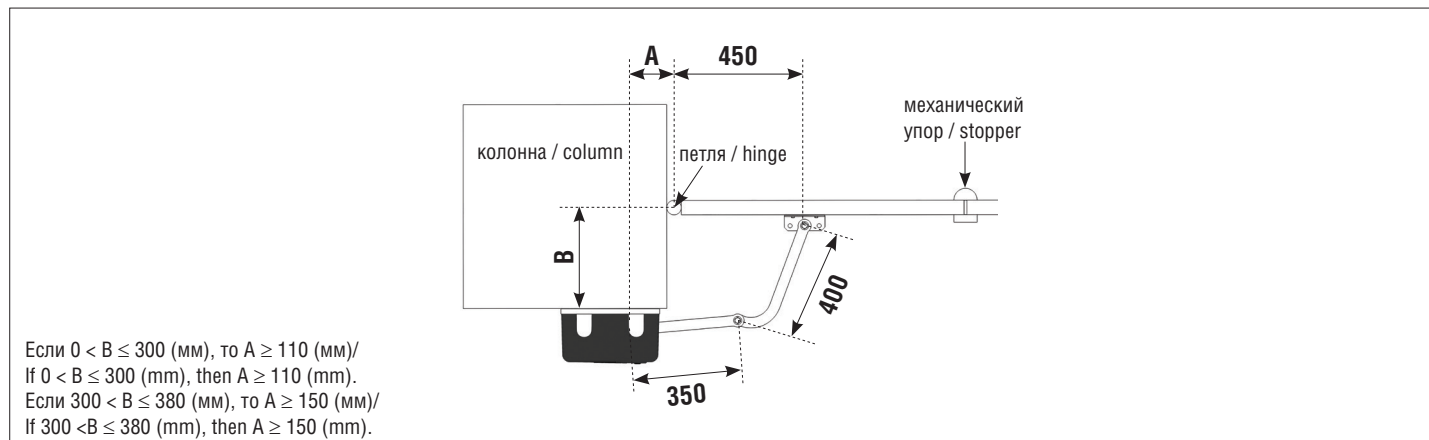
## ГАБАРИТНЫЕ РАЗМЕРЫ / DIMENSIONS



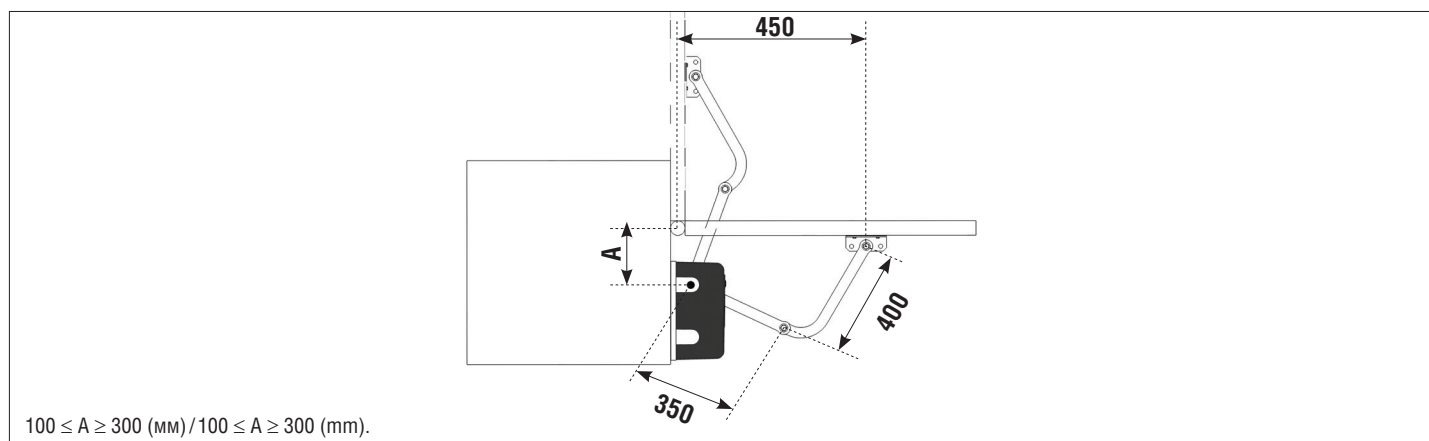
## СХЕМА ПРОКЛАДКИ КАБЕЛЯ / CABLE LAYING SCHEME



## ОТКРЫТИЕ ВНУТРЬ / OPENING INSIDE

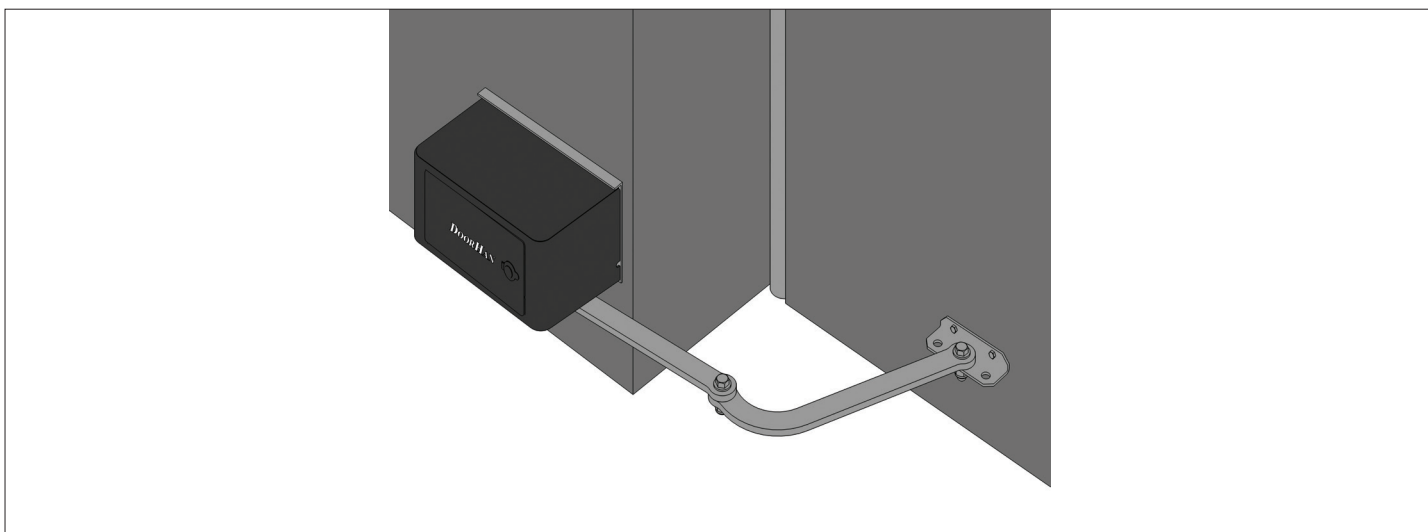


## ОТКРЫТИЕ НАРУЖУ / OPENING OUTSIDE

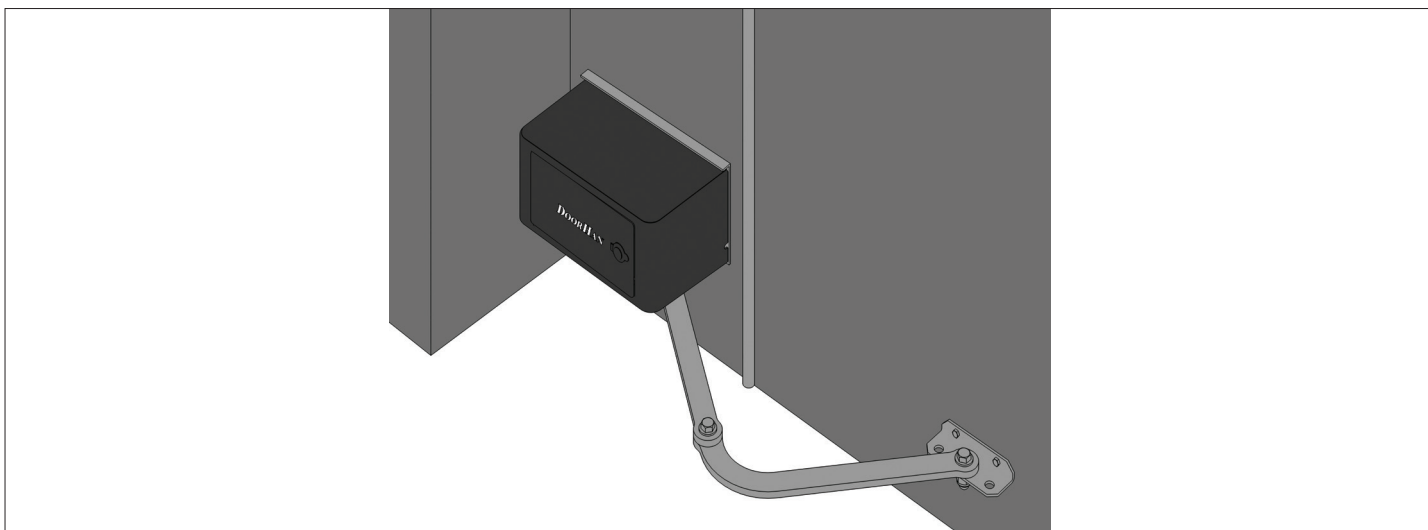


**ВАРИАНТЫ УСТАНОВКИ ПРИВОДА / INSTALLATION OPTIONS**

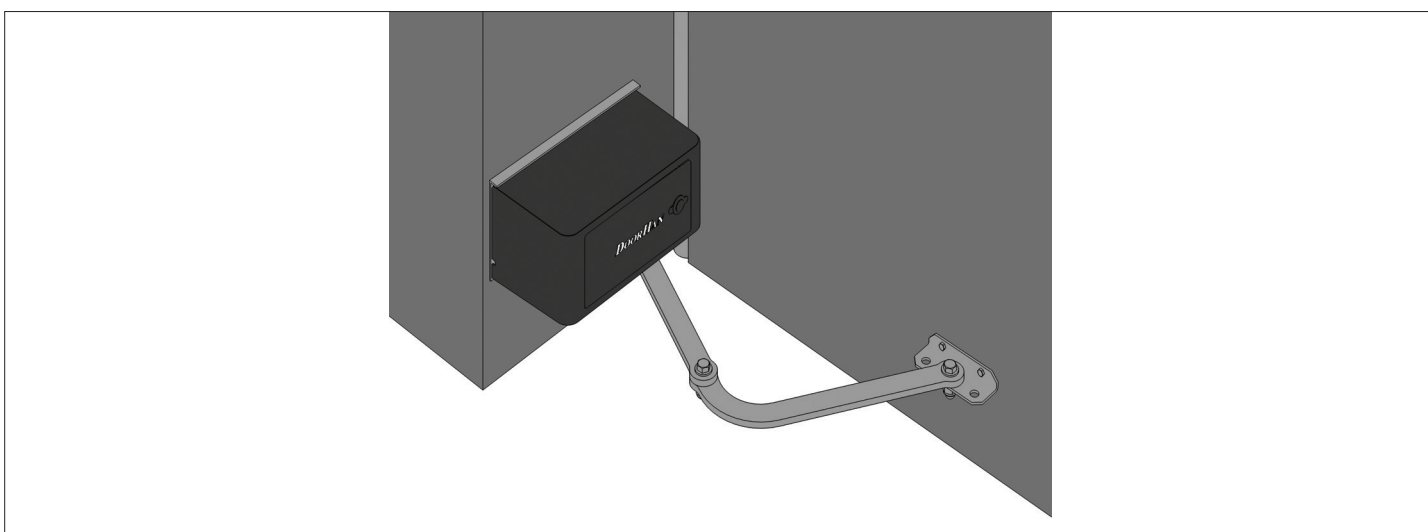
МОНТАЖ НА КОЛОНУ ОТКРЫТИЕ ВНУТРЬ / INSTALLATION ON COLUMN, OPENING INSIDE



МОНТАЖ НА СТВОРКУ ОТКРЫТИЕ ВНУТРЬ / INSTALLATION ON GATE PANEL, OPENING INSIDE



МОНТАЖ НА КОЛОНУ ОТКРЫТИЕ НАРУЖУ / INSTALLATION ON COLUMN, OPENING OUTSIDE



## MOHTAJ / INSTALLATION

1



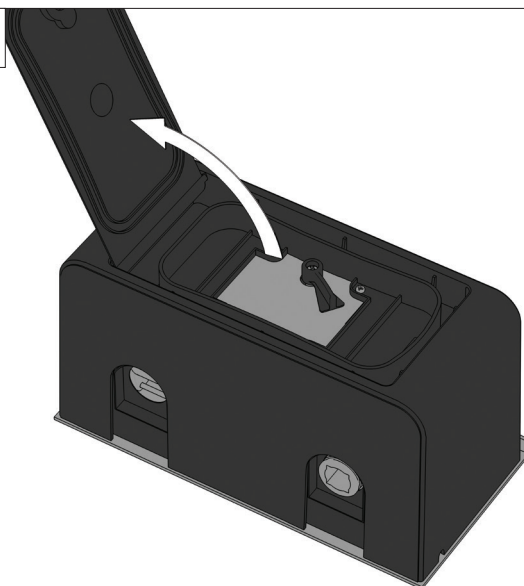
2



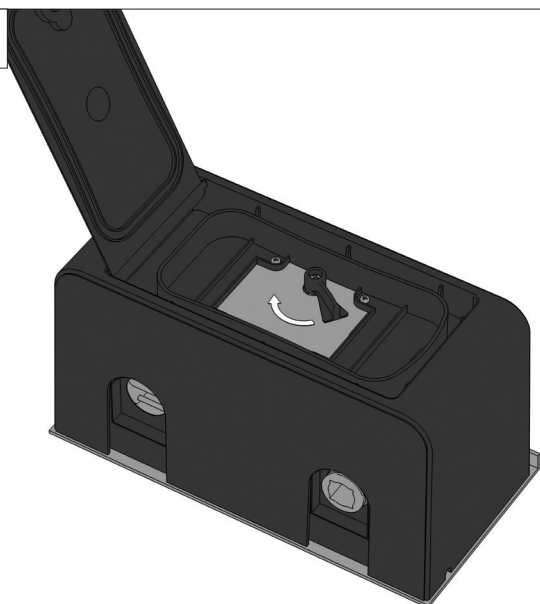
3



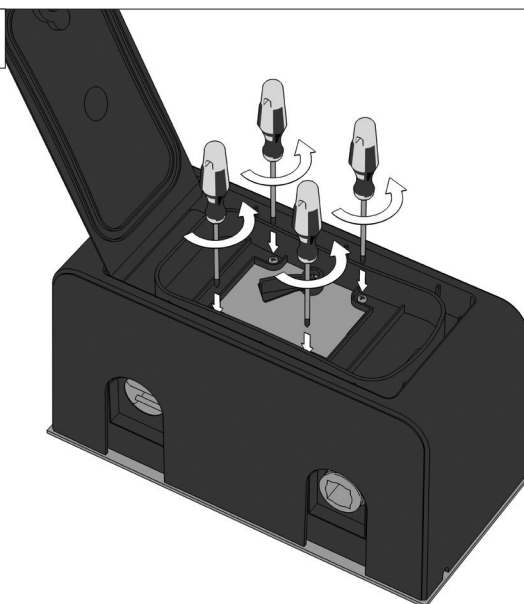
4

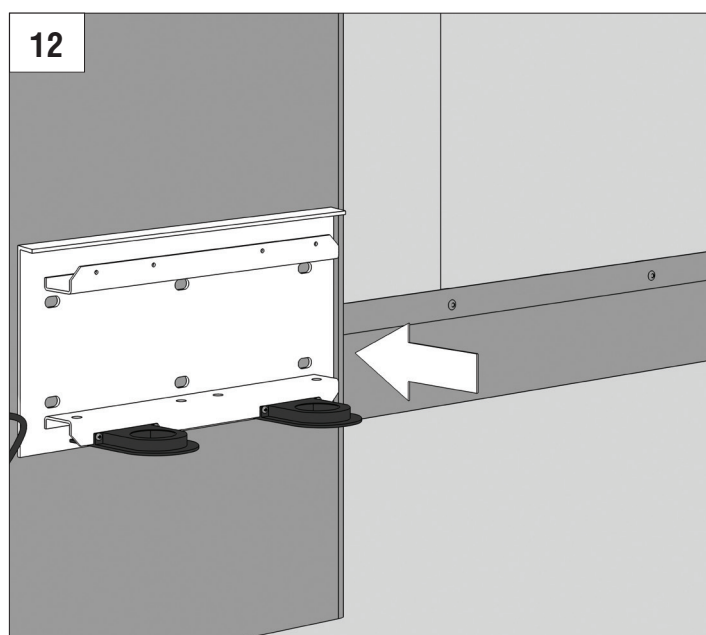
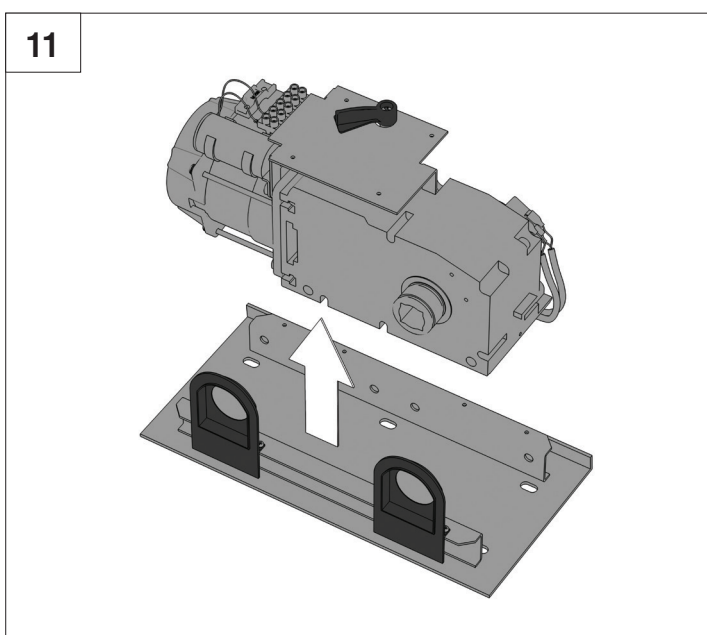
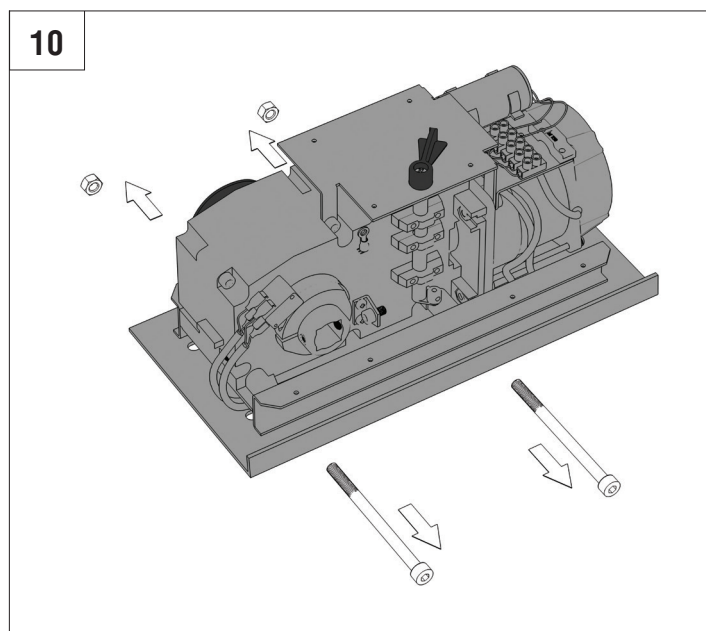
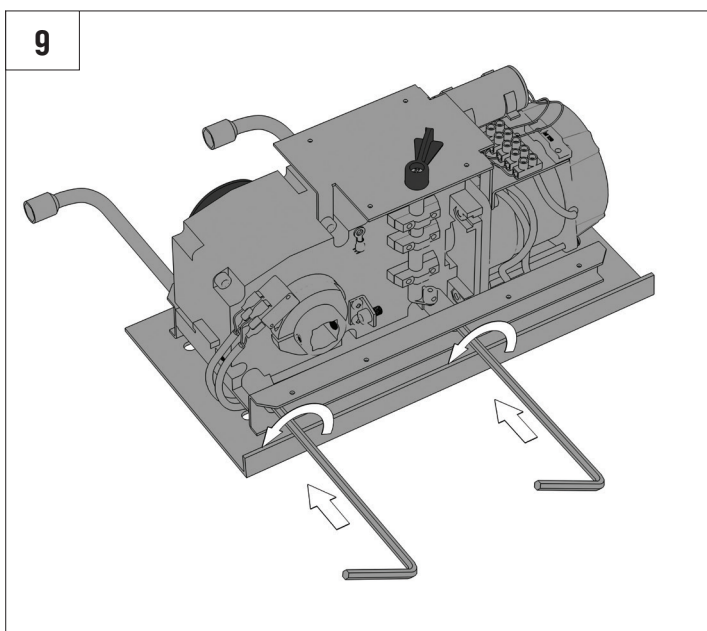
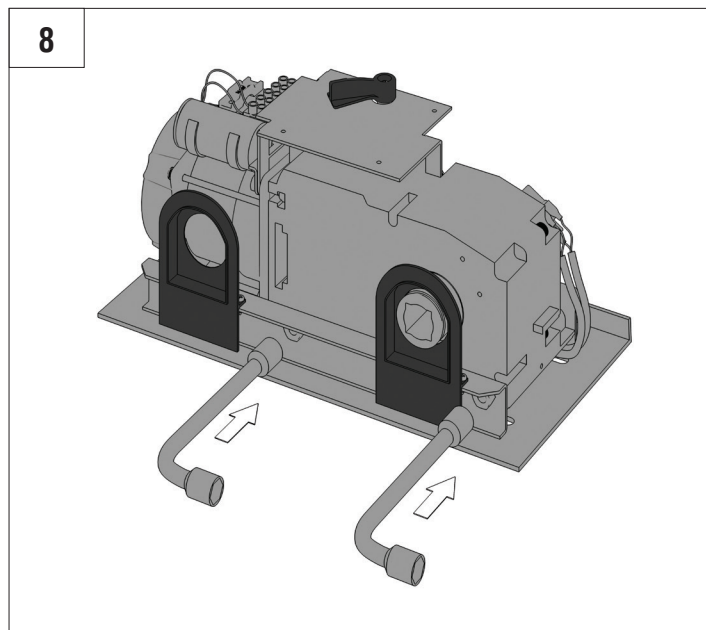
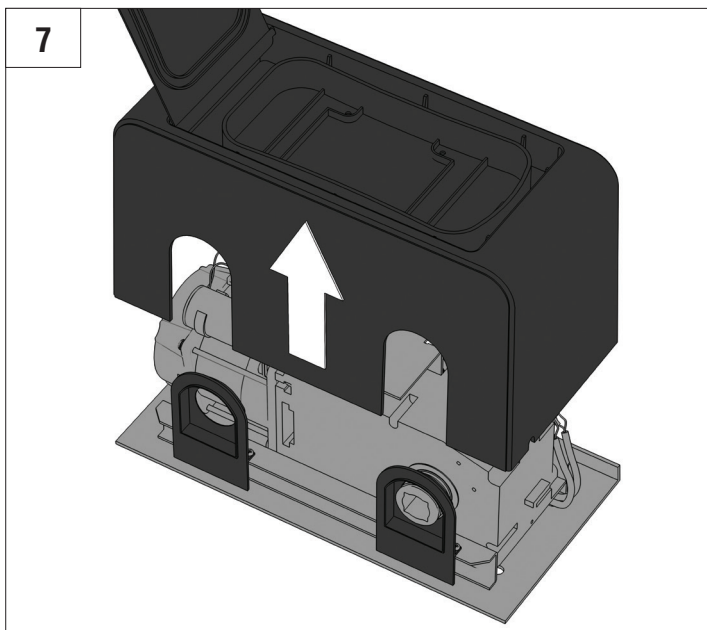


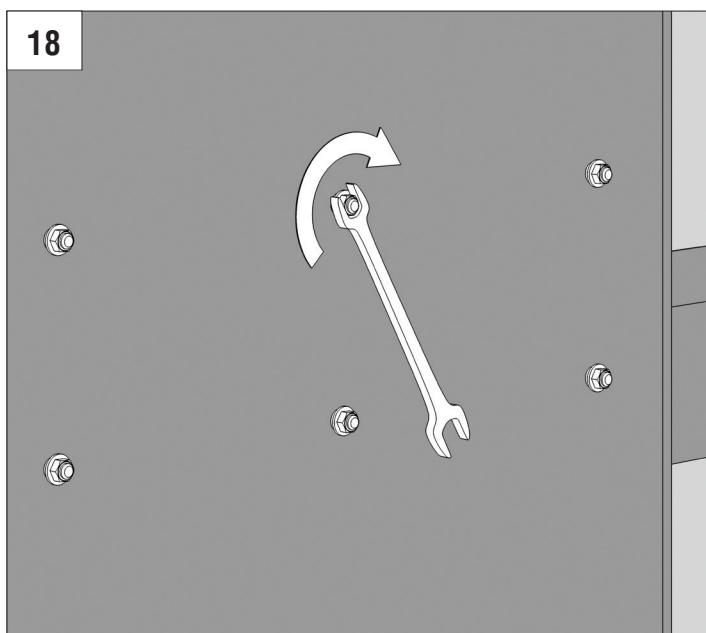
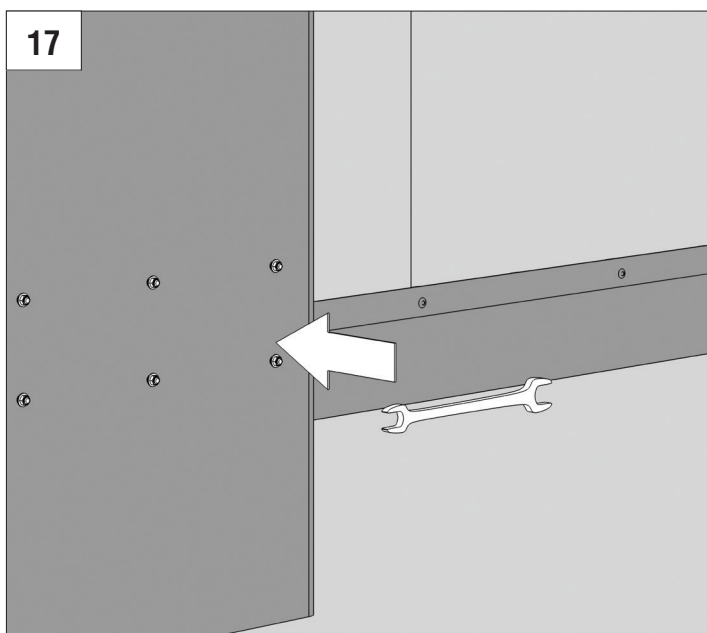
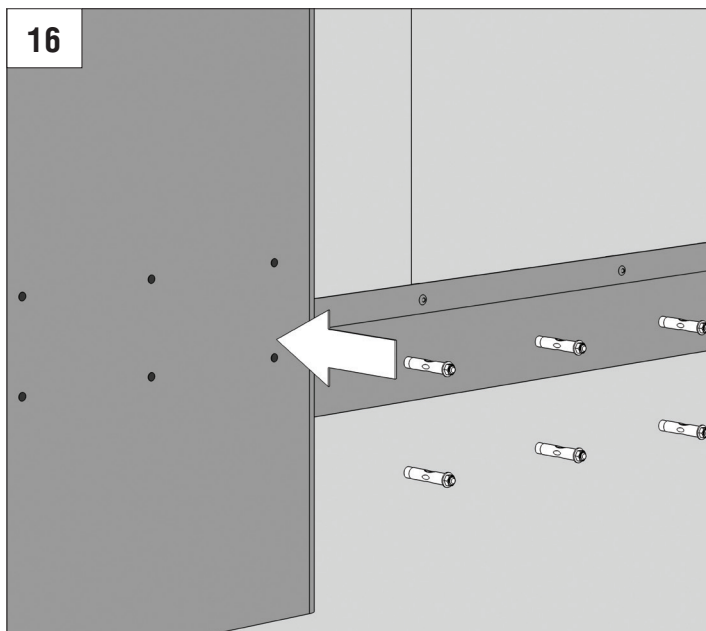
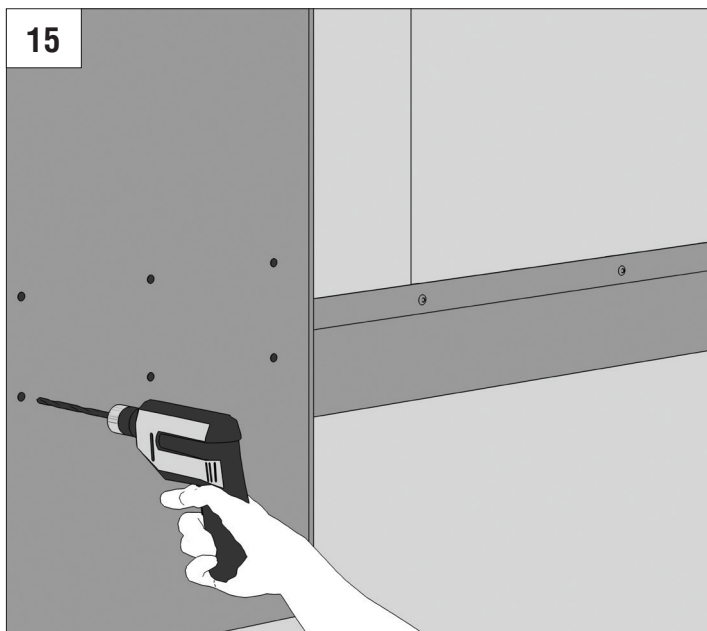
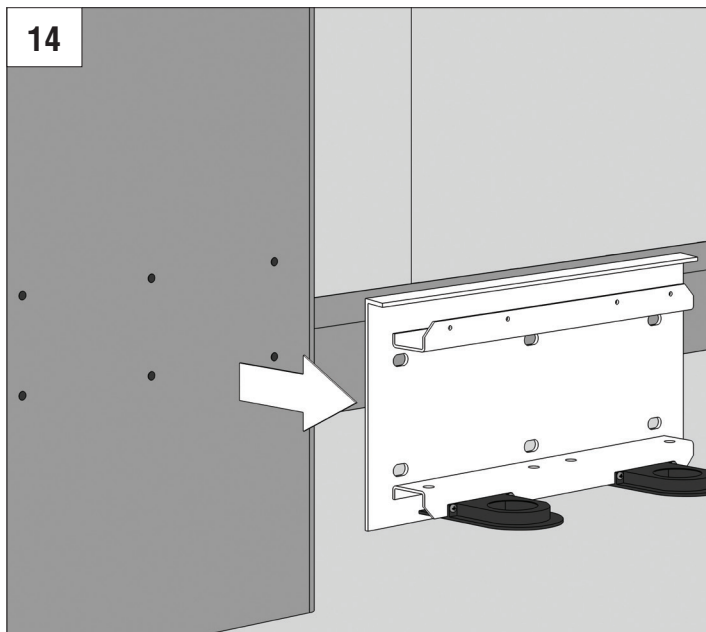
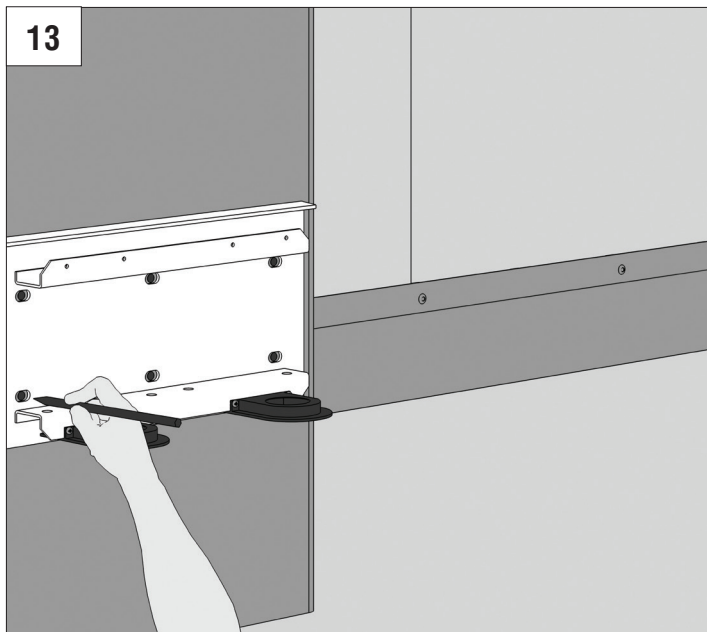
5



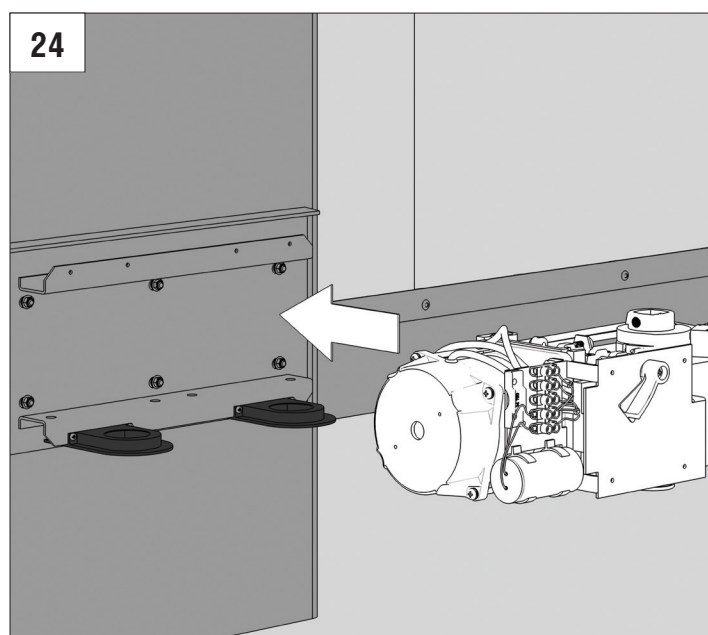
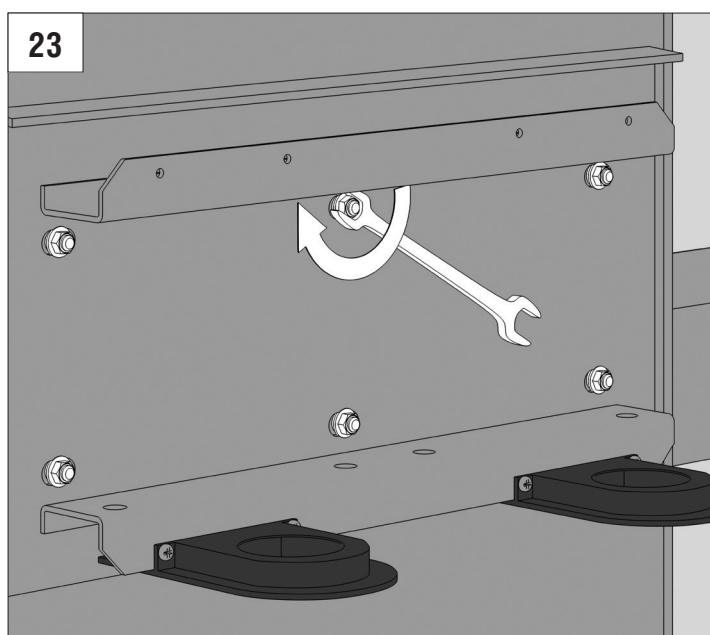
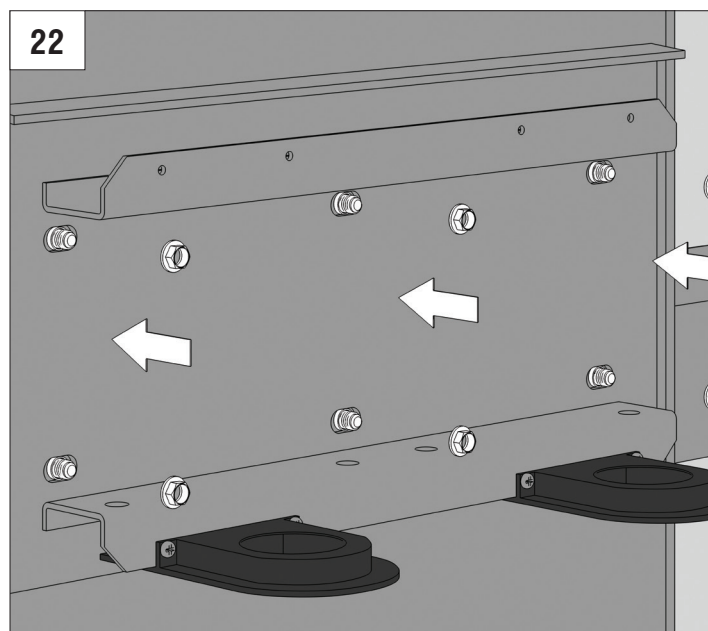
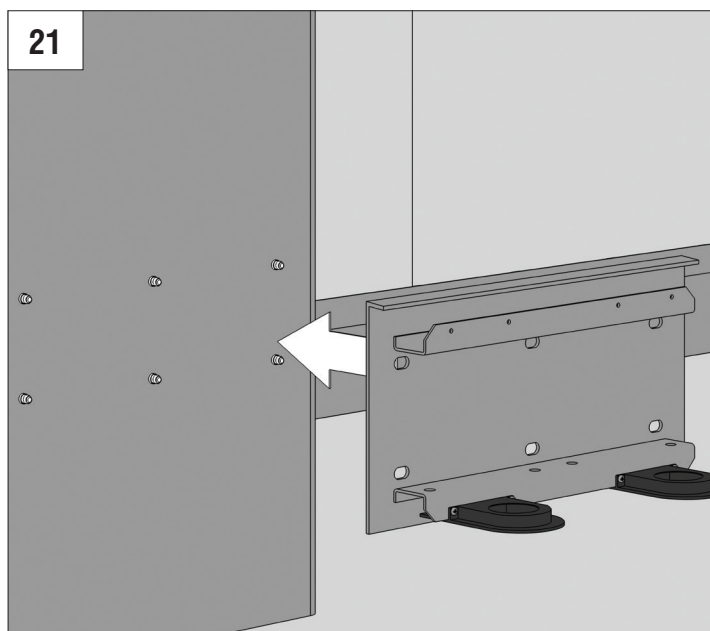
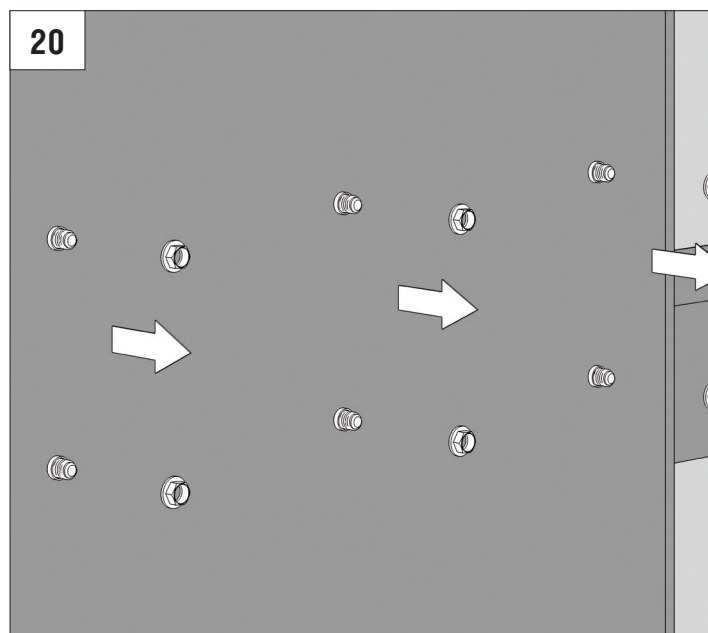
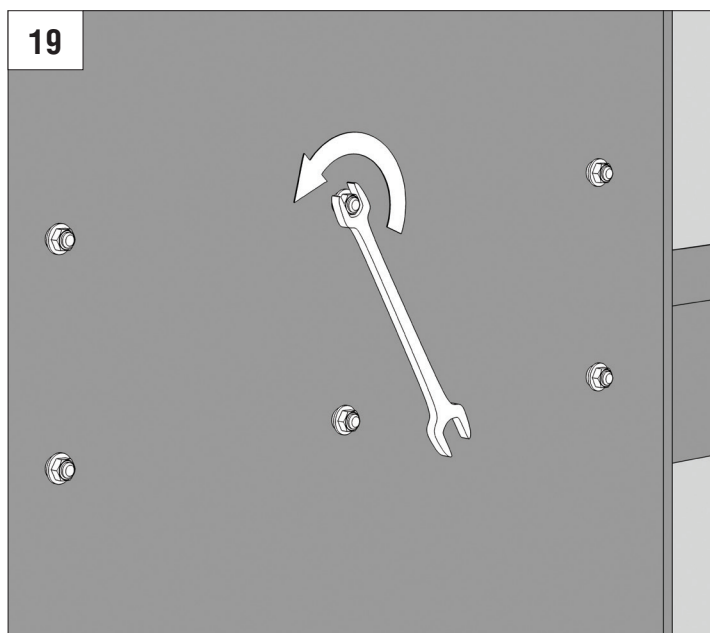
6

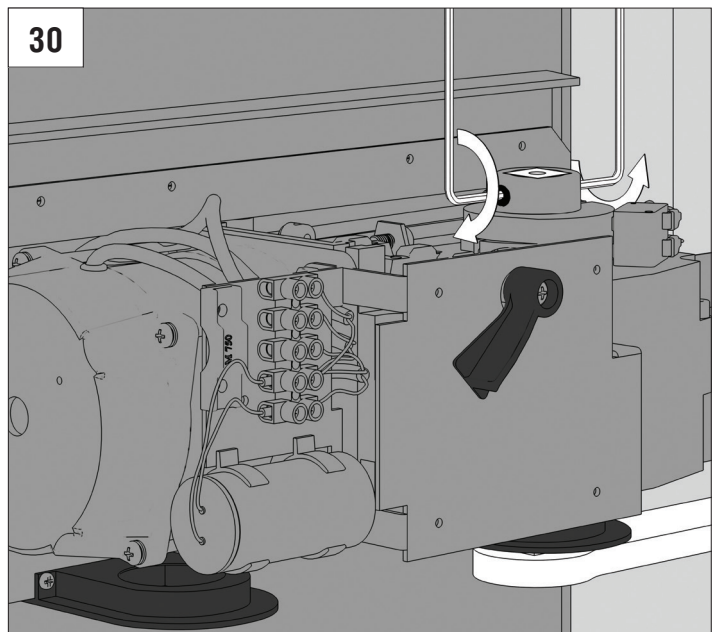
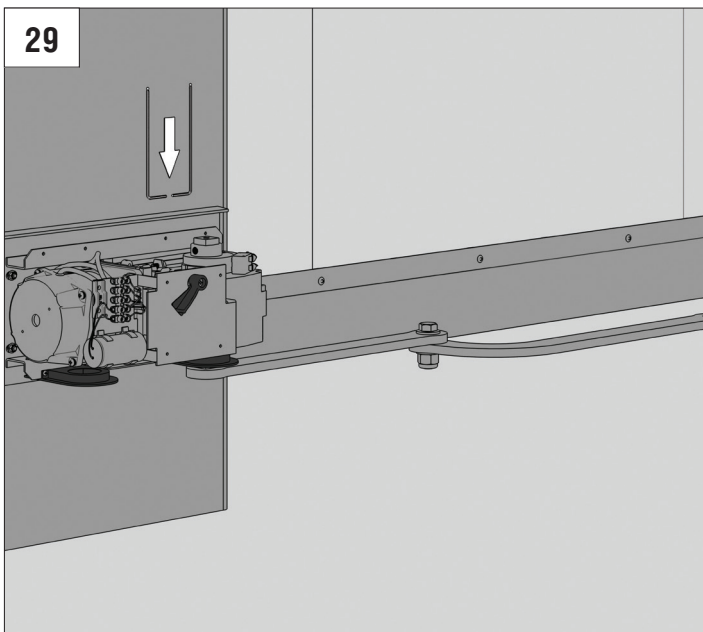
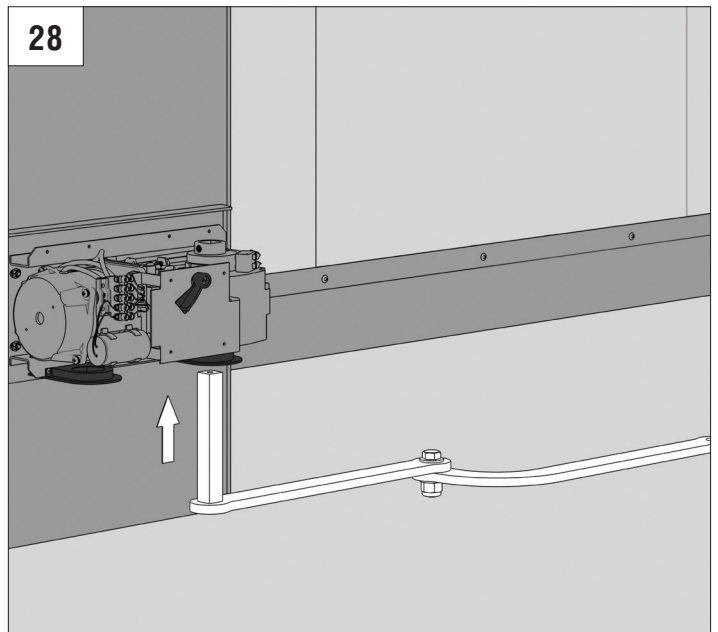
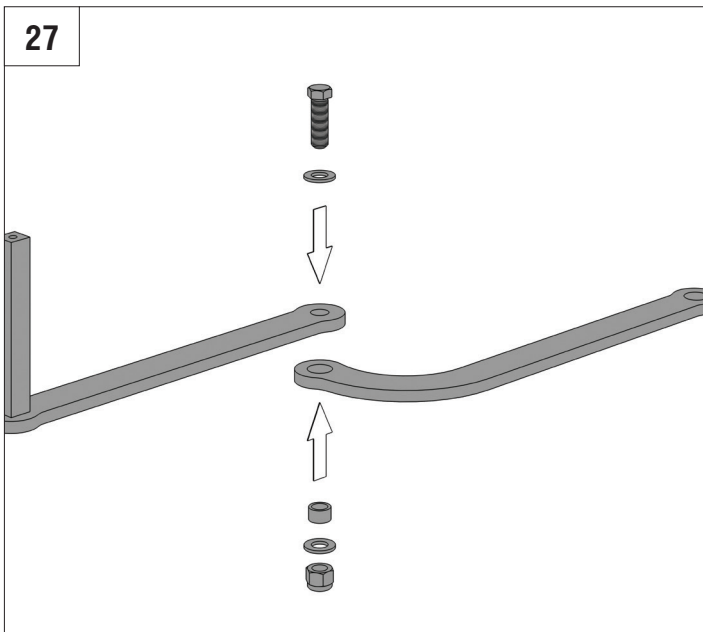
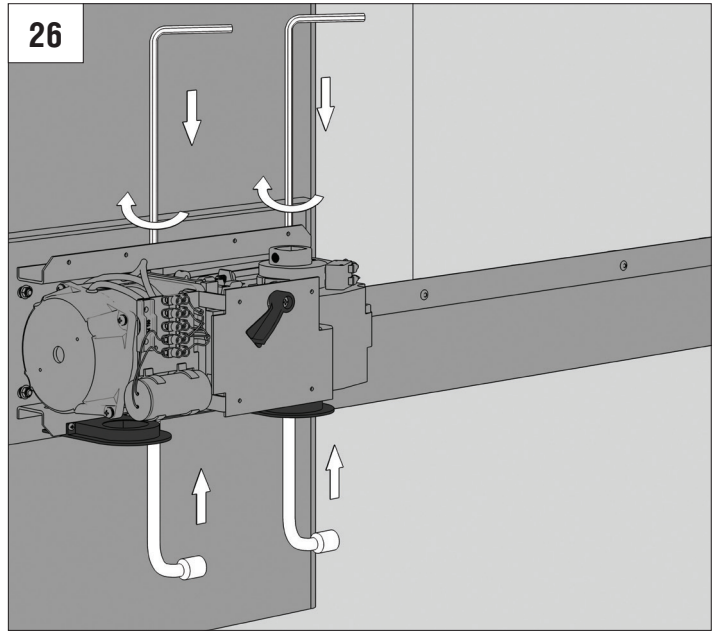
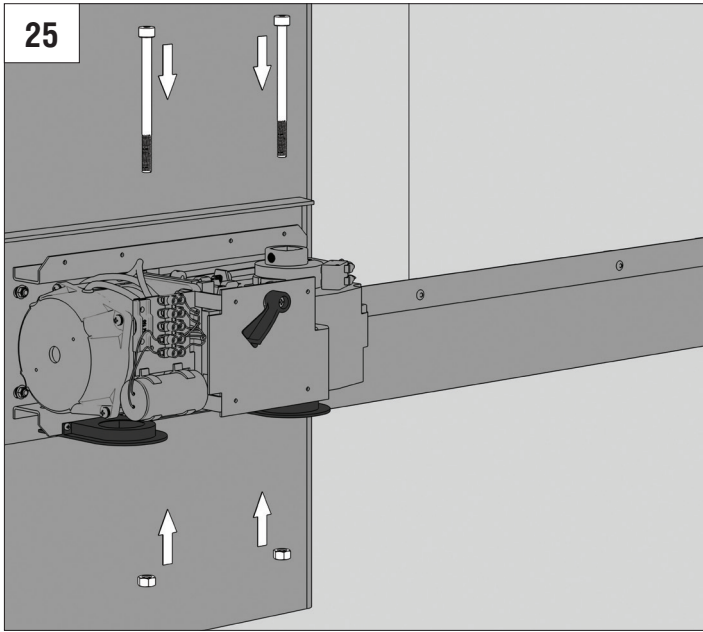


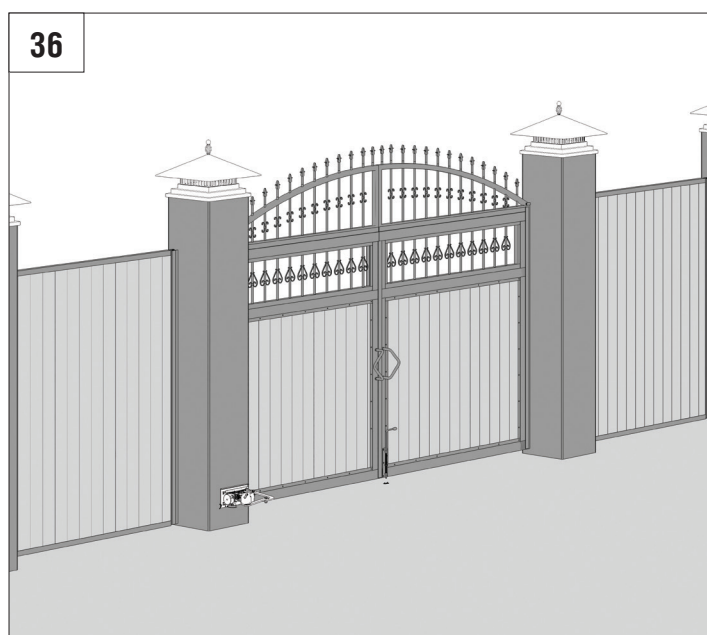
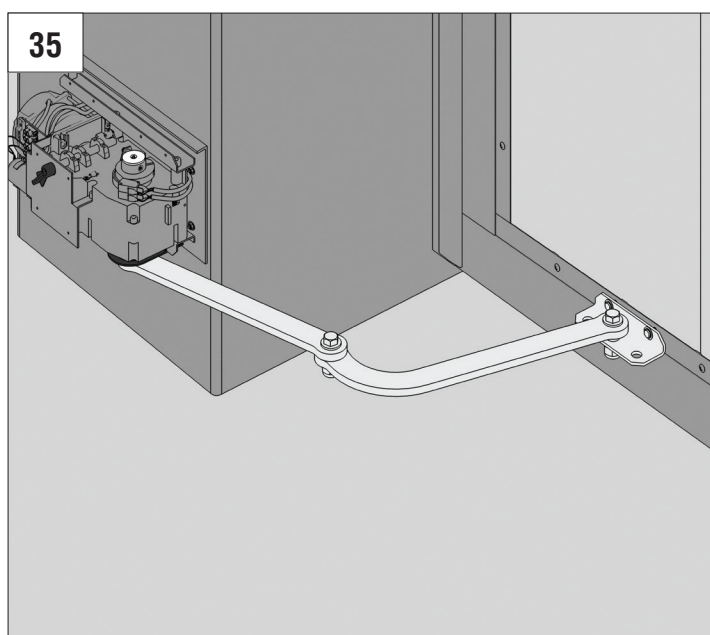
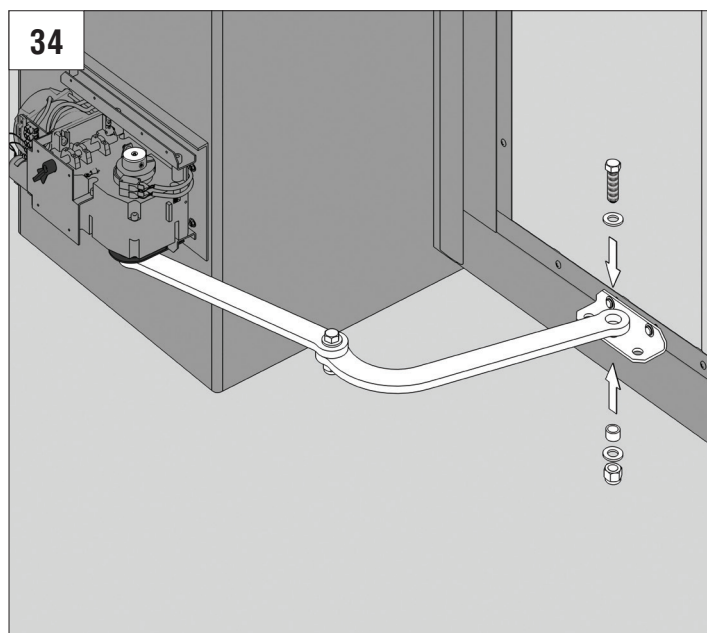
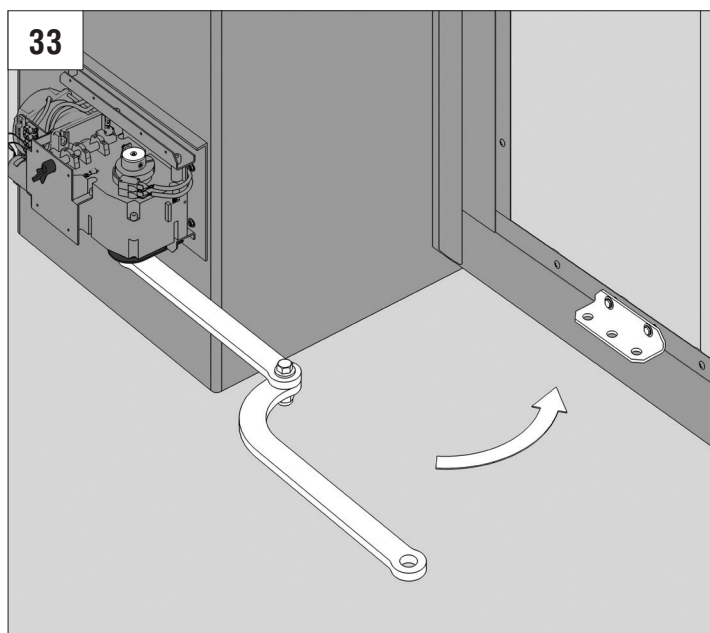
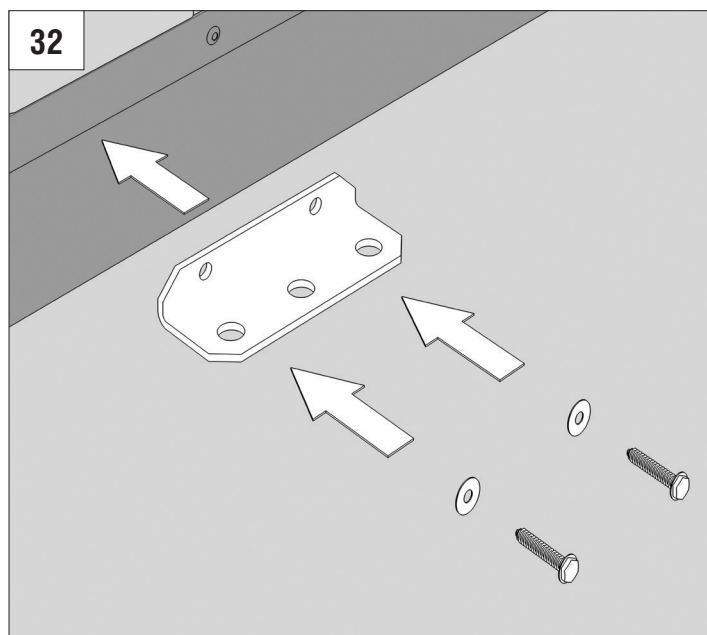
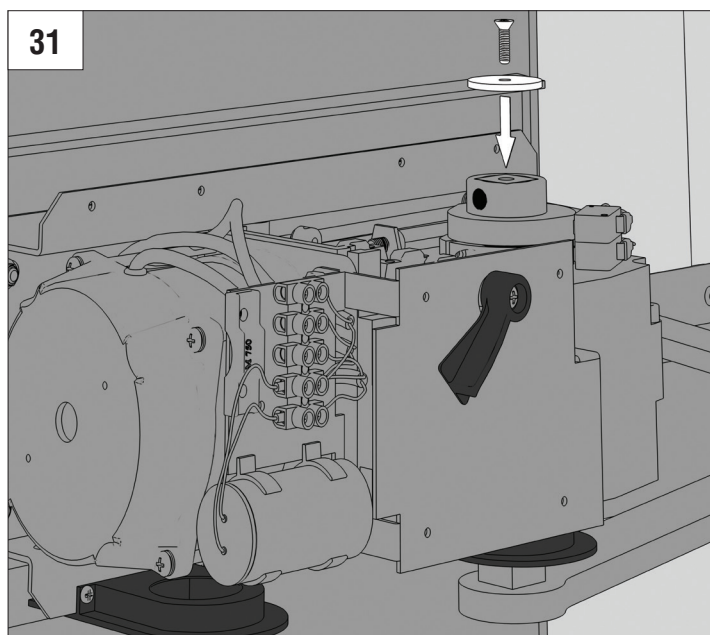




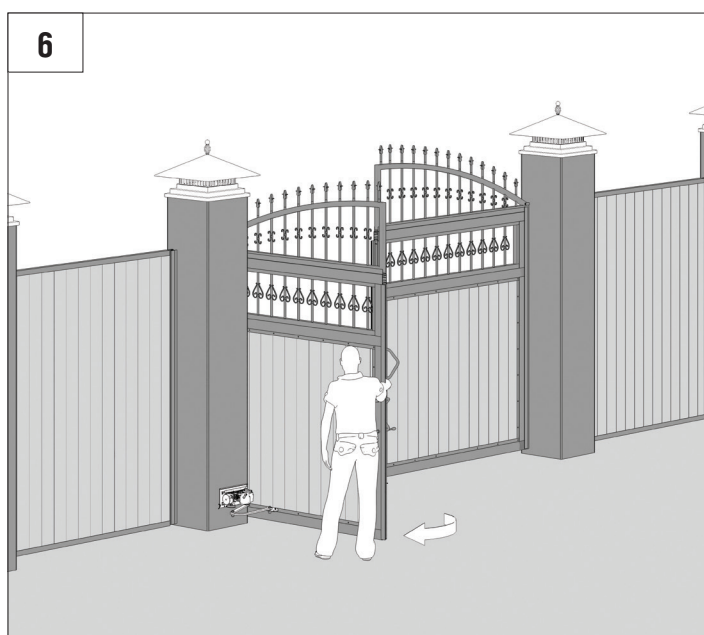
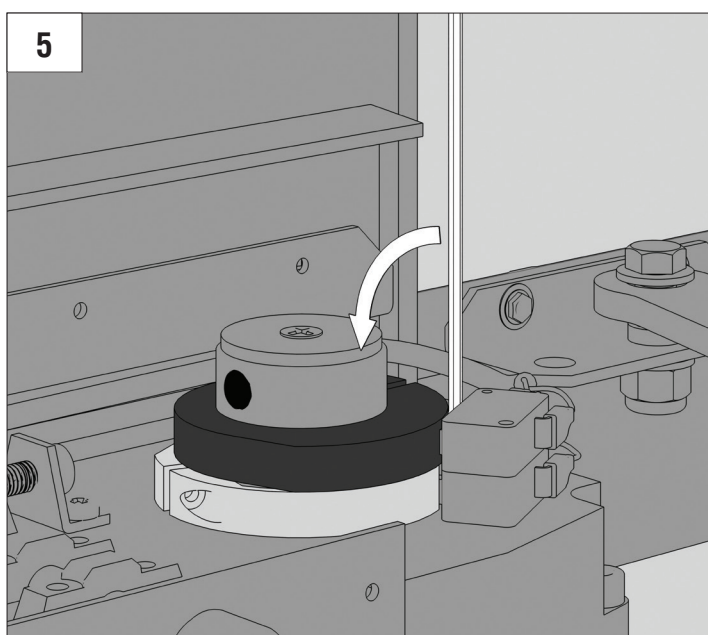
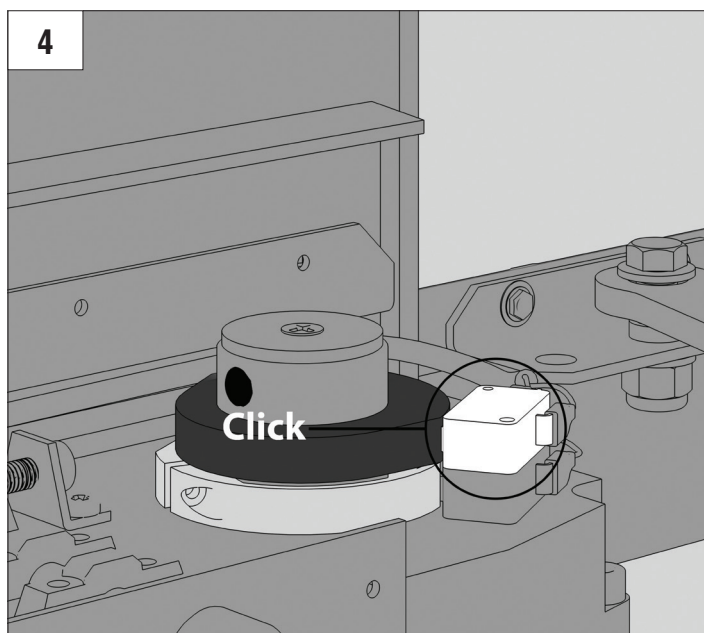
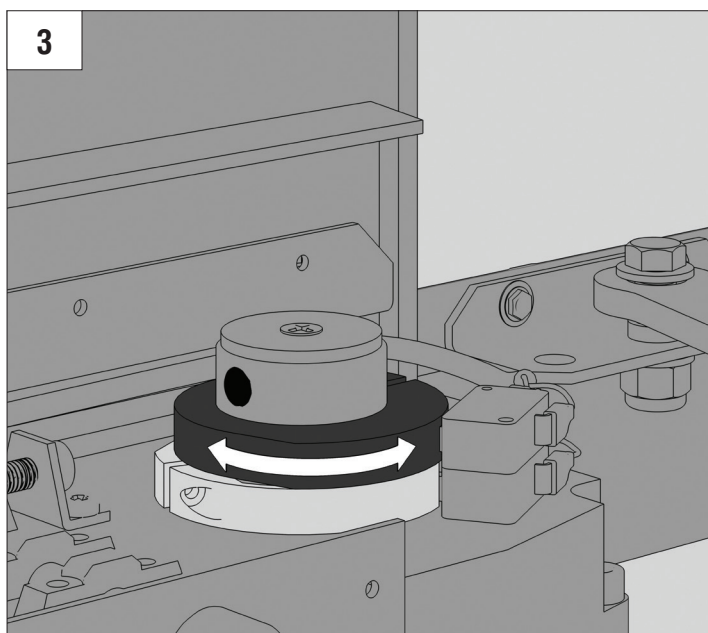
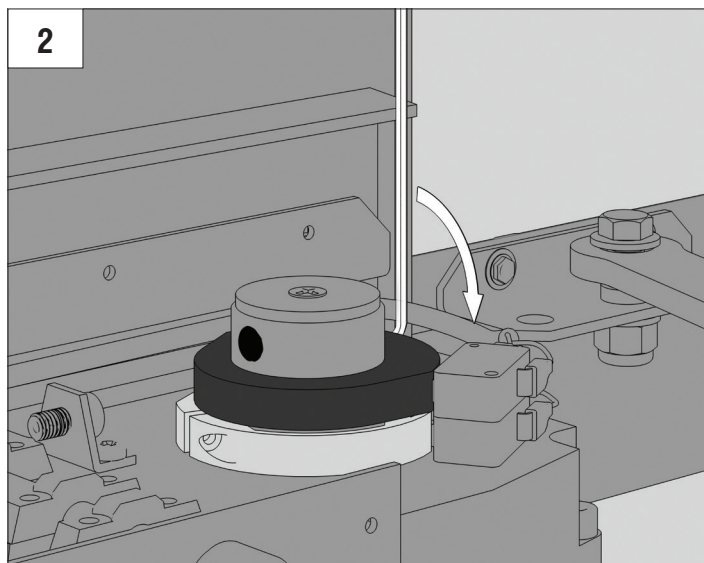
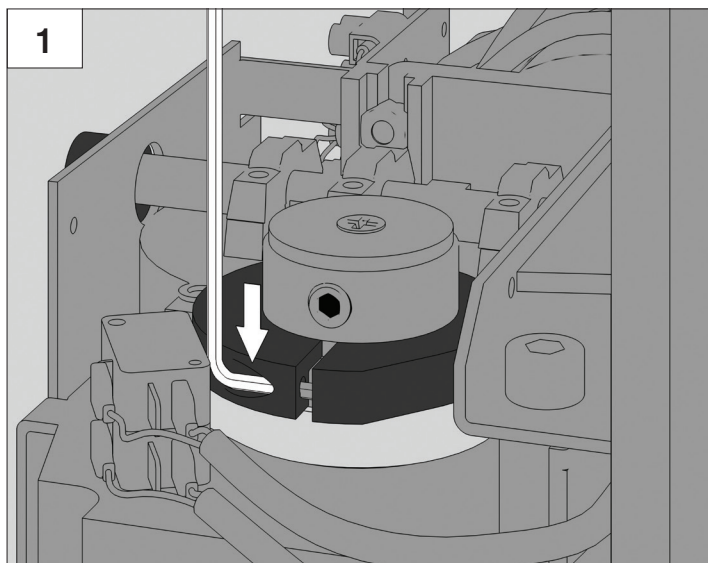


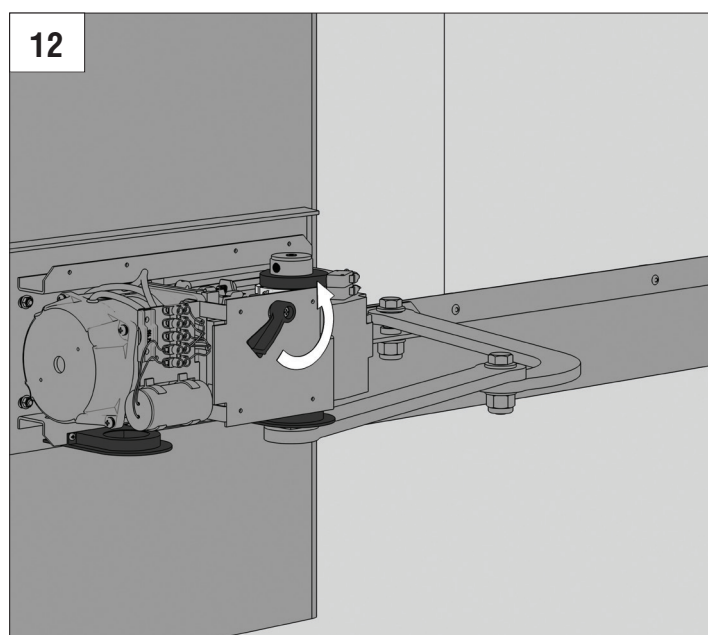
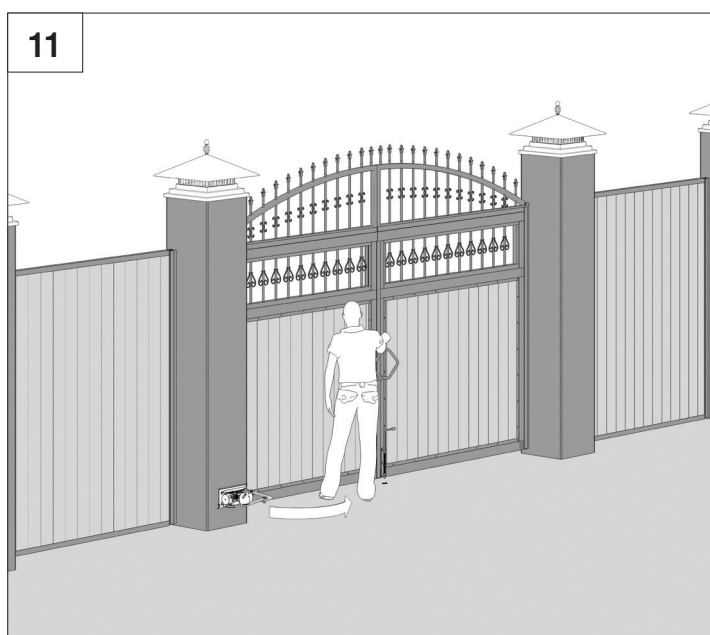
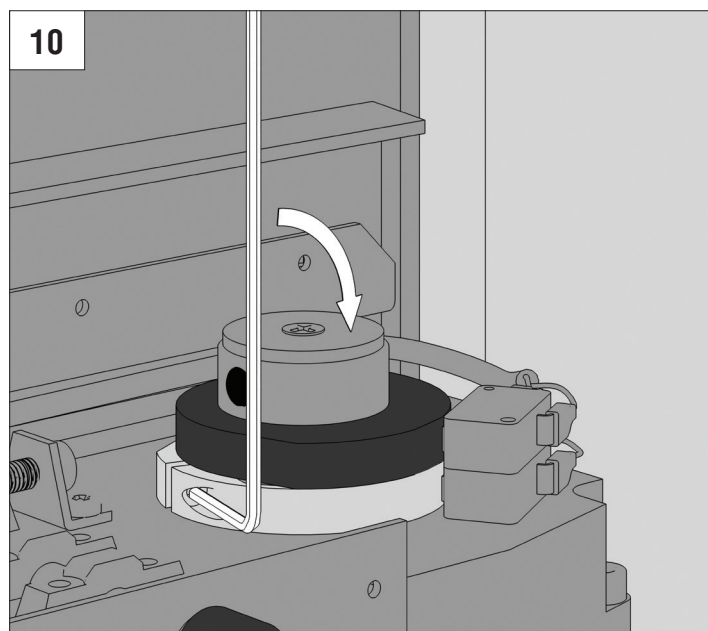
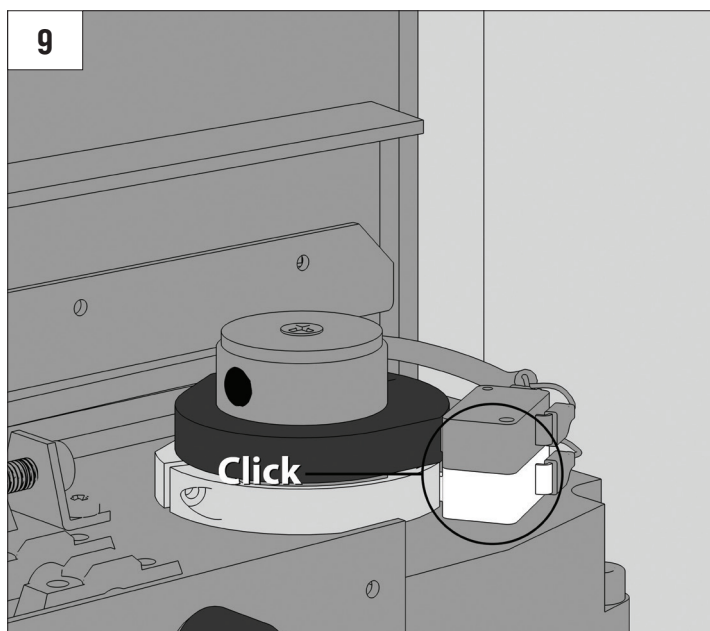
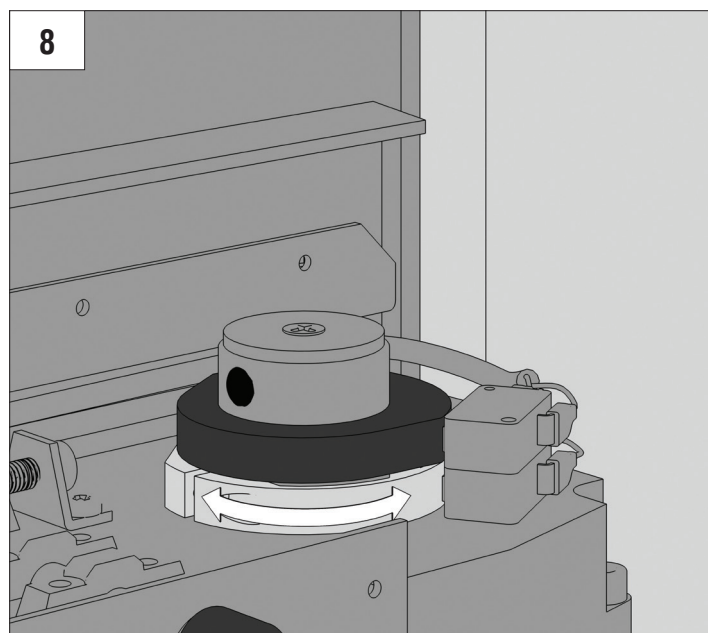
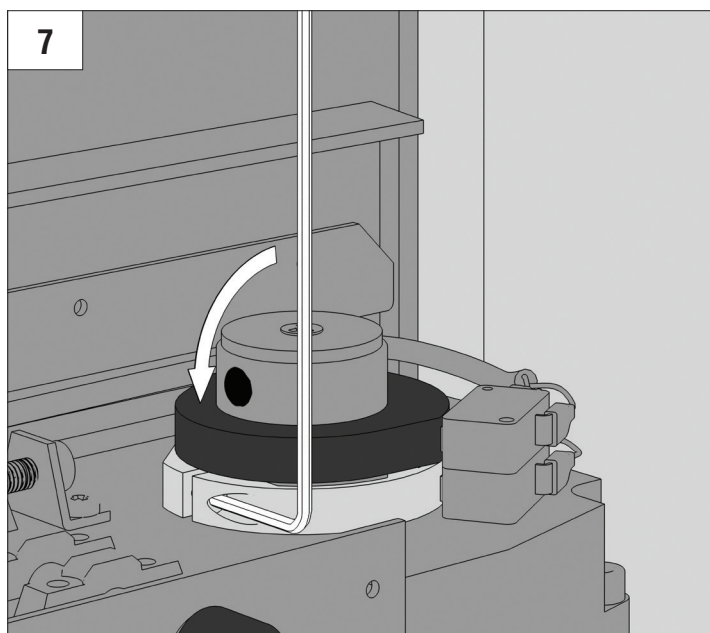


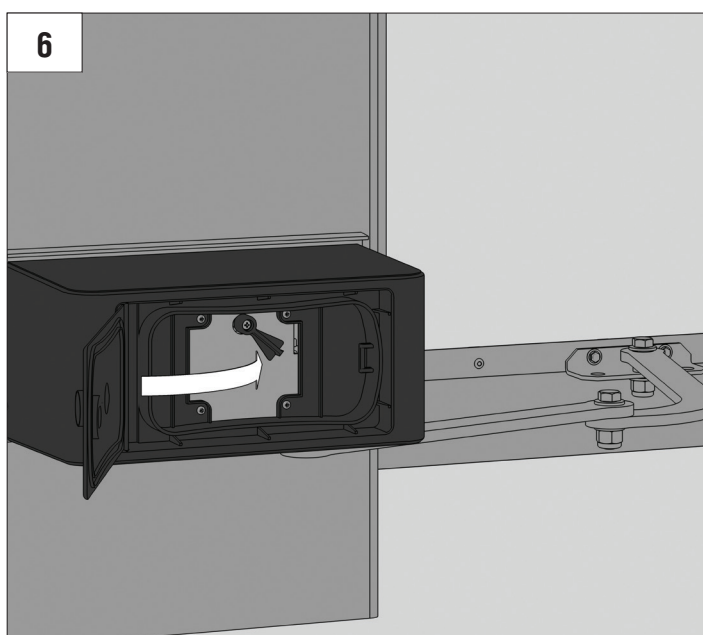
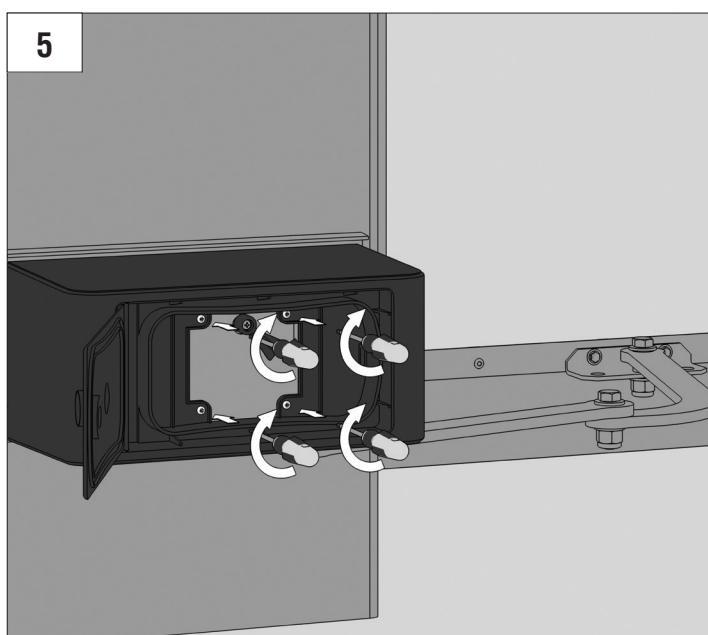
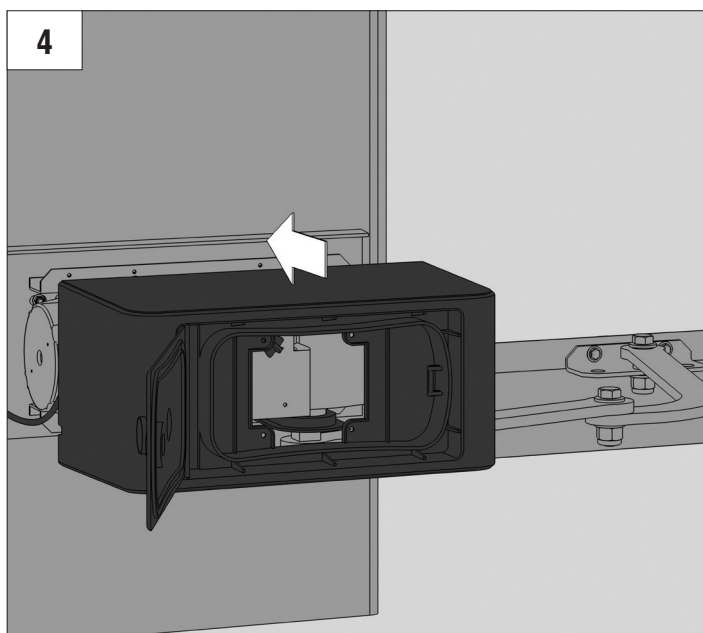
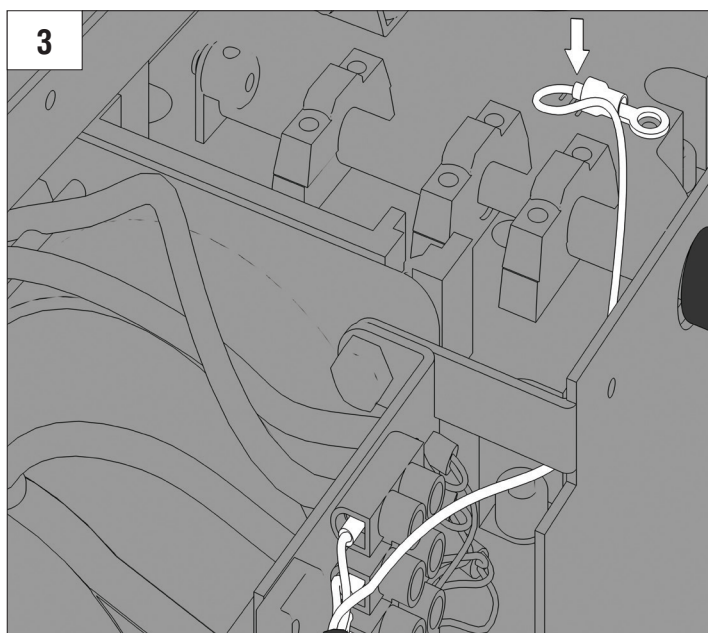
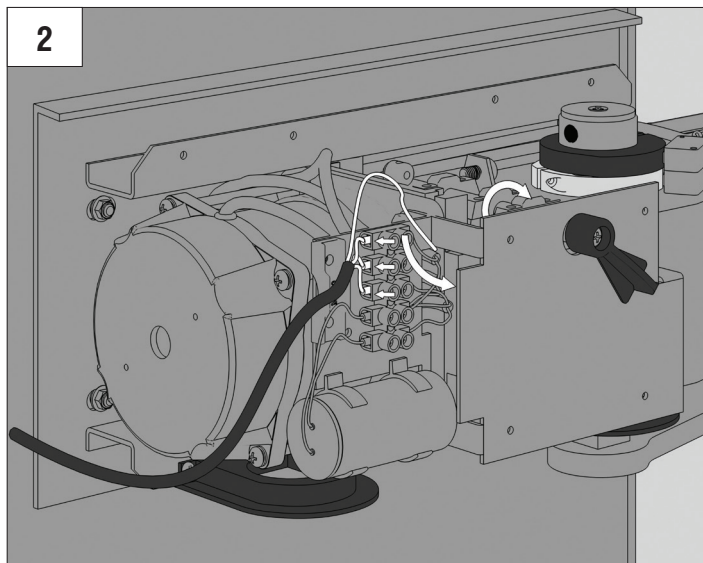
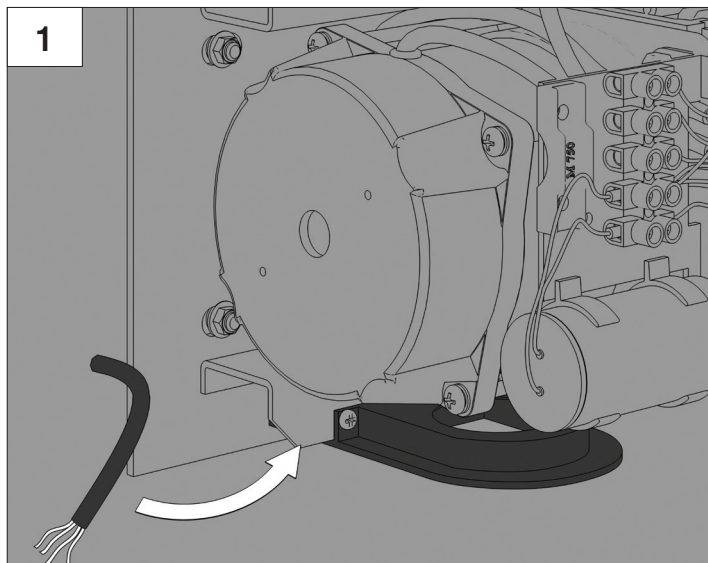


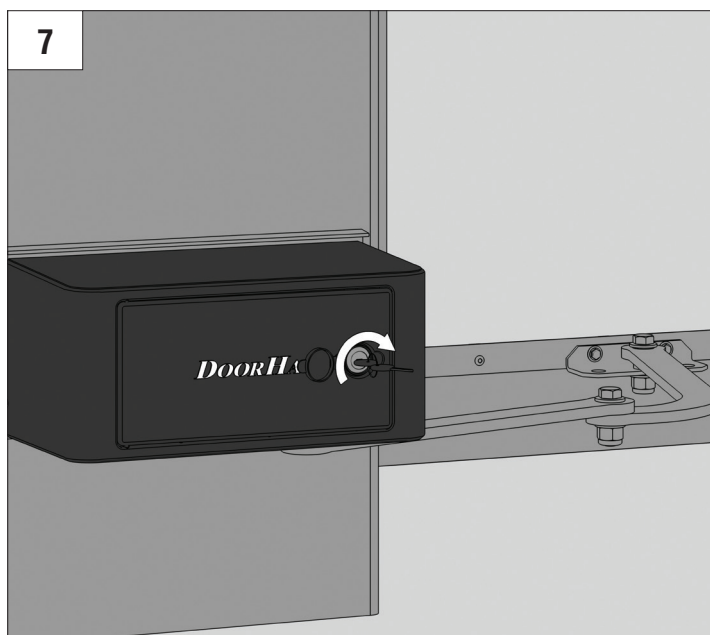


## НАСТРОЙКА КОНЦЕВЫХ ПОЛОЖЕНИЙ / SETTING UP END POSITIONS

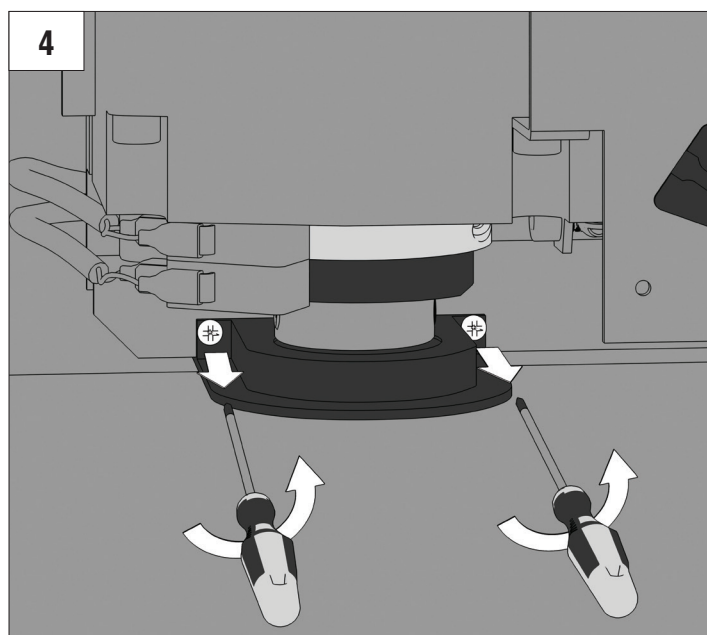
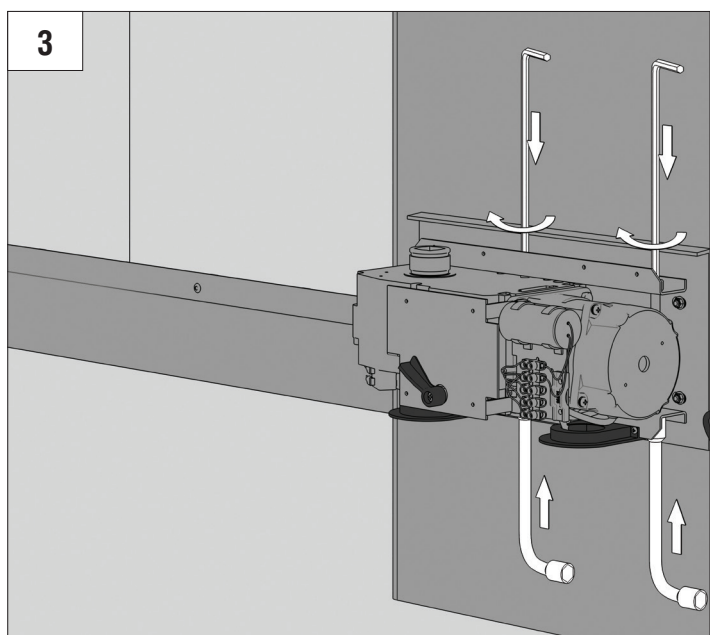
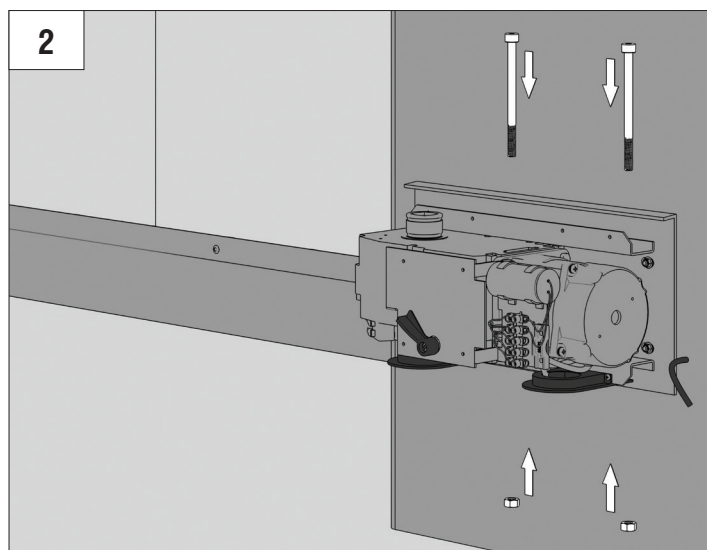
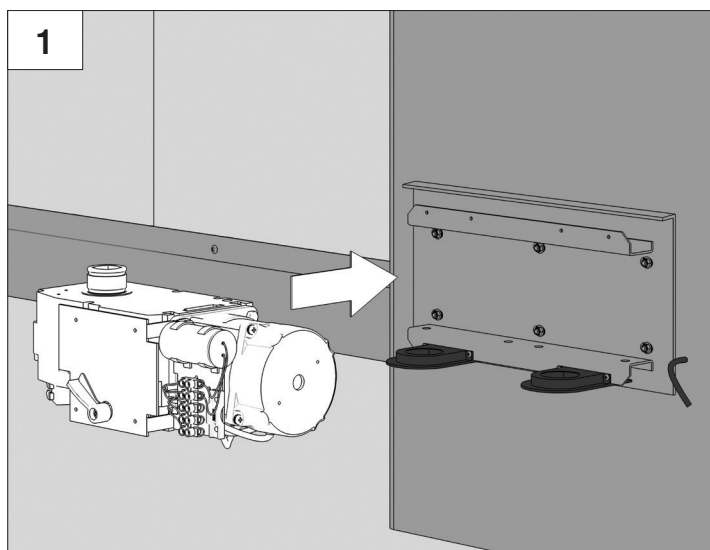


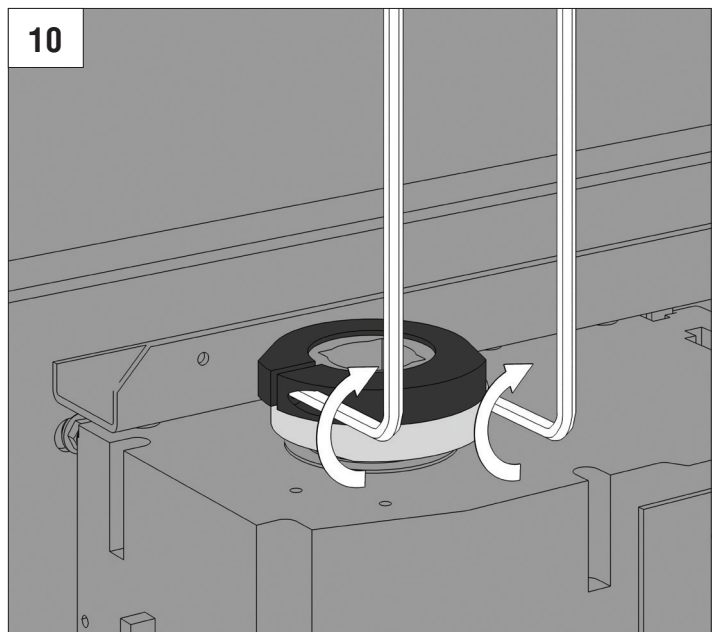
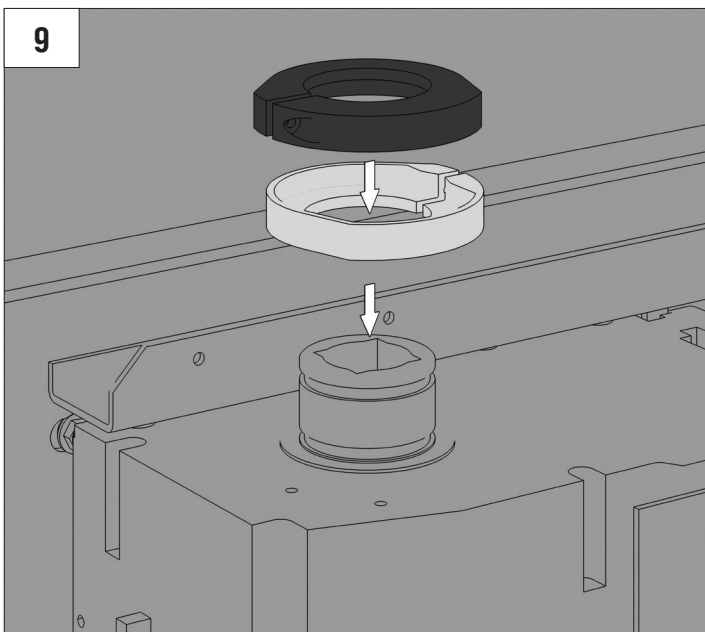
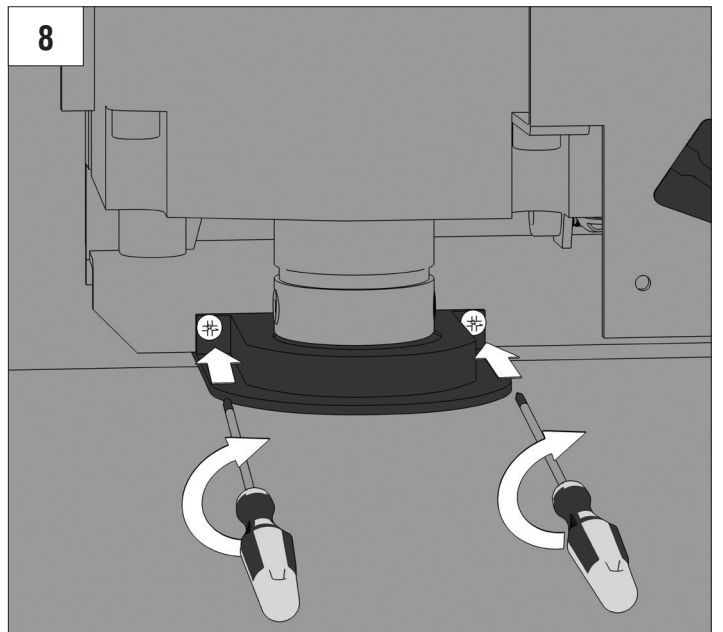
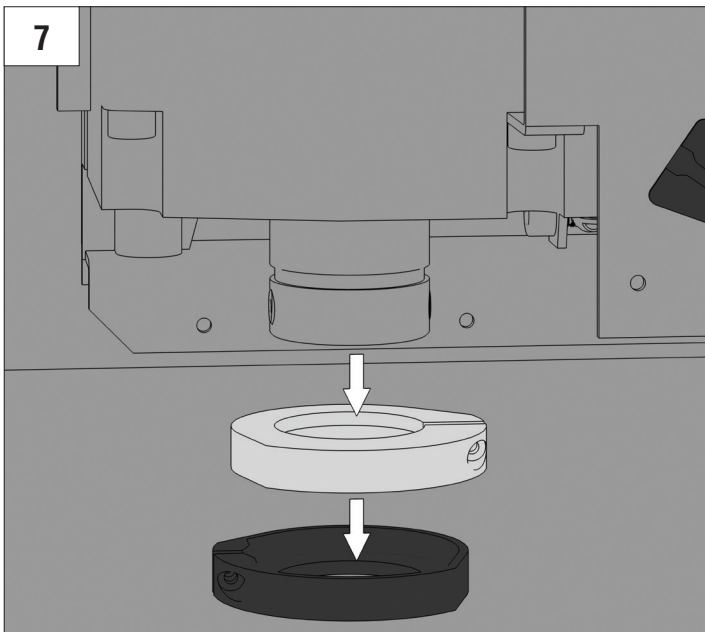
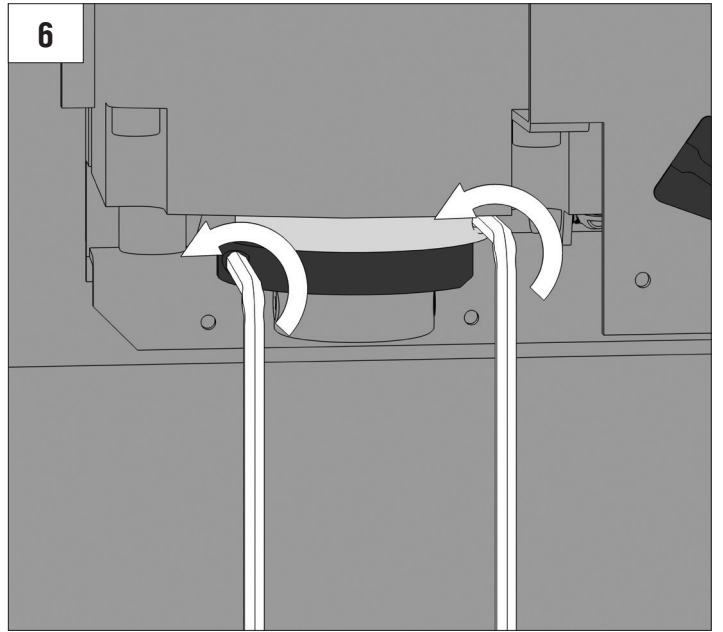
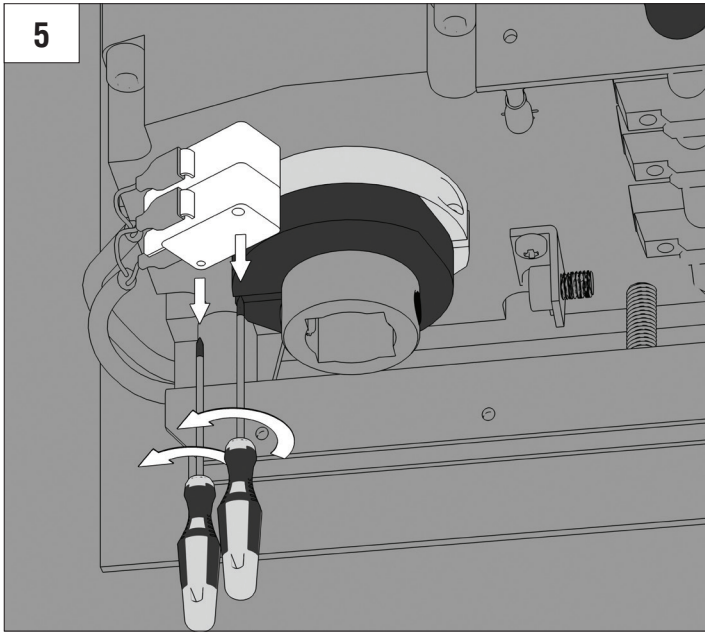


**ПОДКЛЮЧЕНИЕ ПИТАНИЯ МОТОРА / MOTOR POWER CONNECTION**

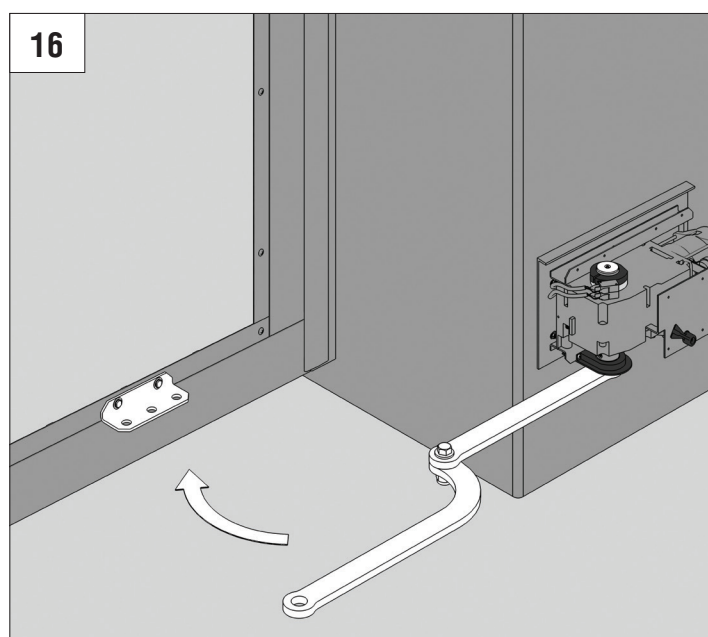
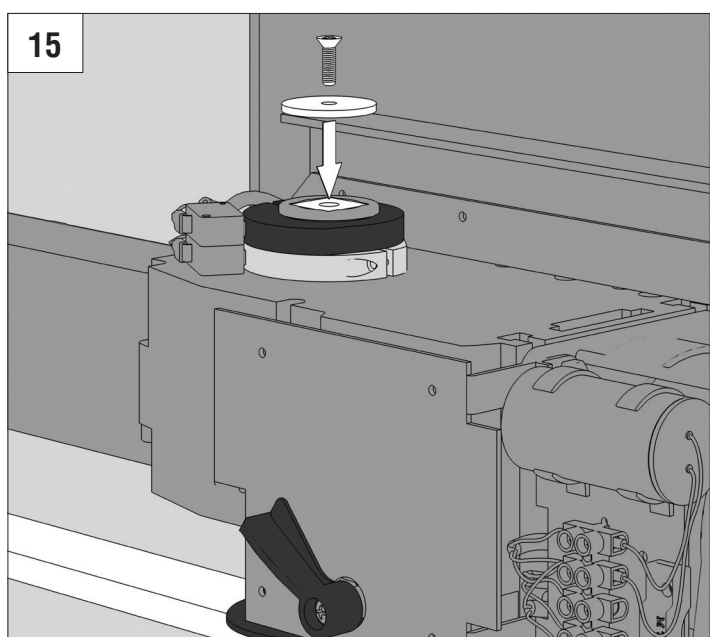
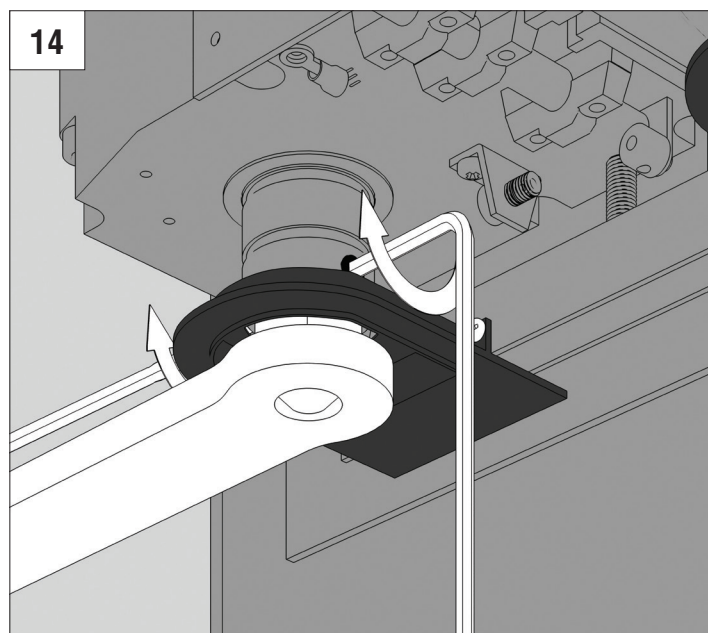
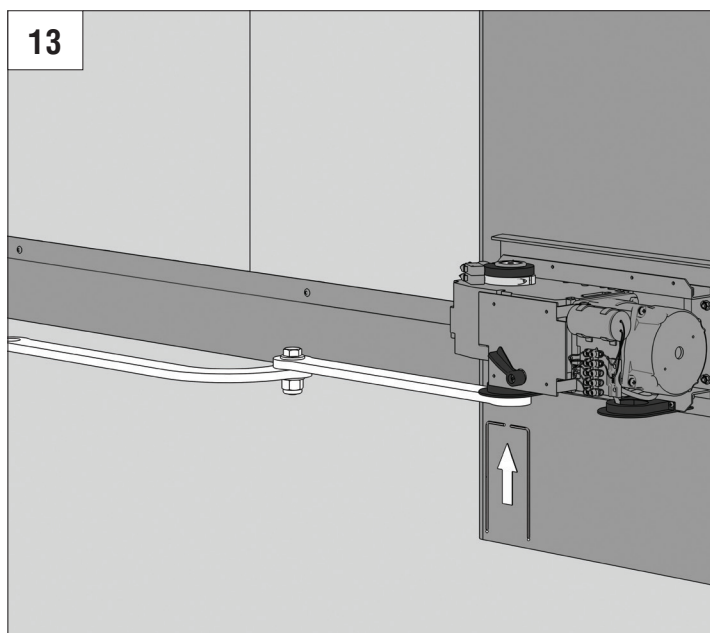
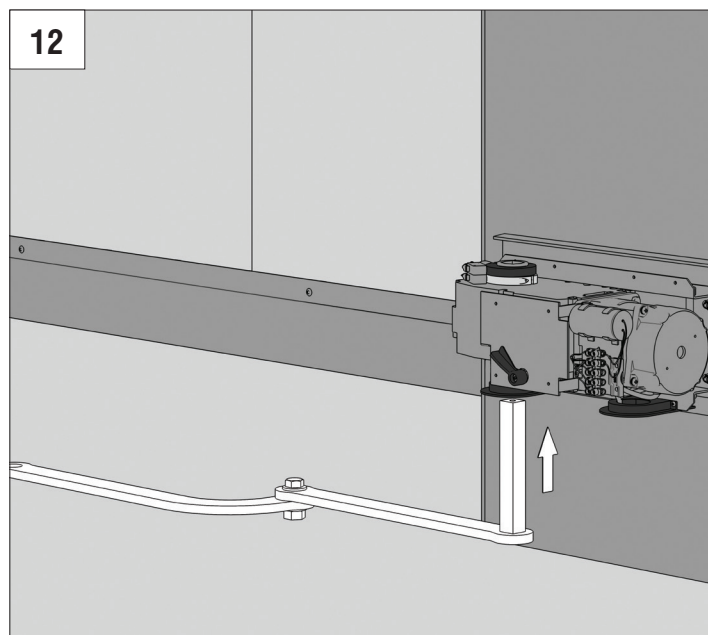
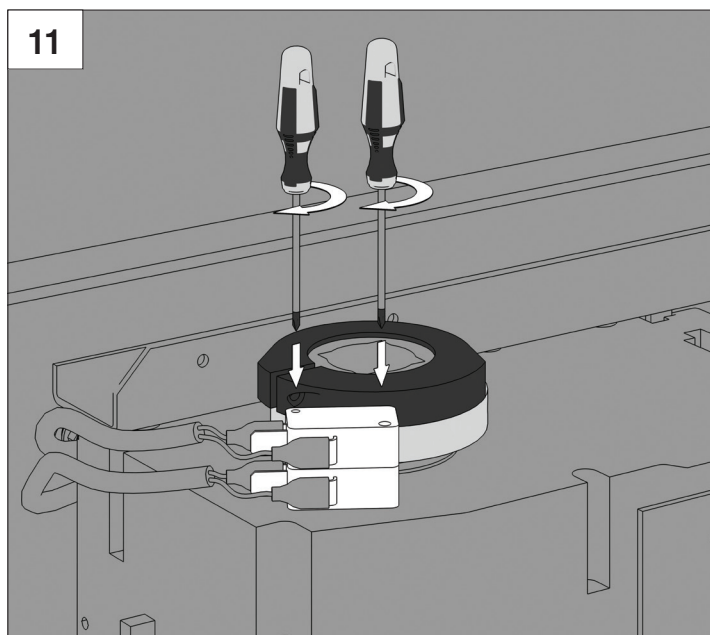


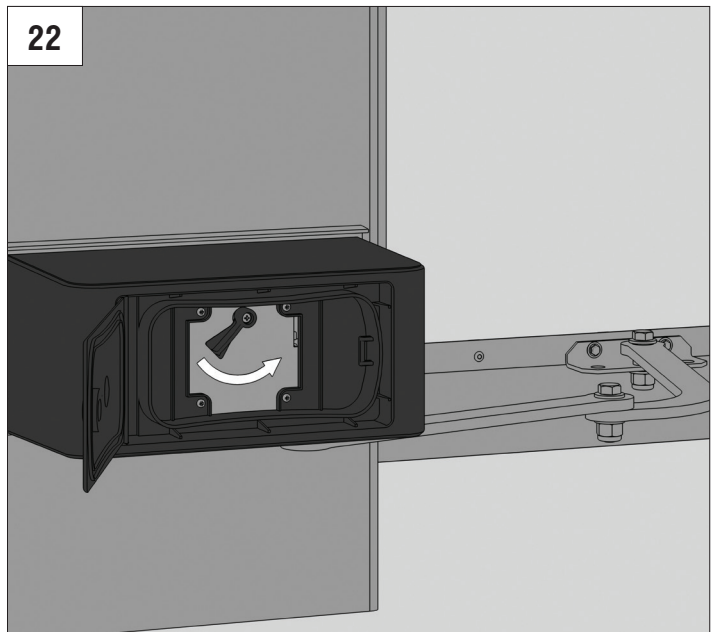
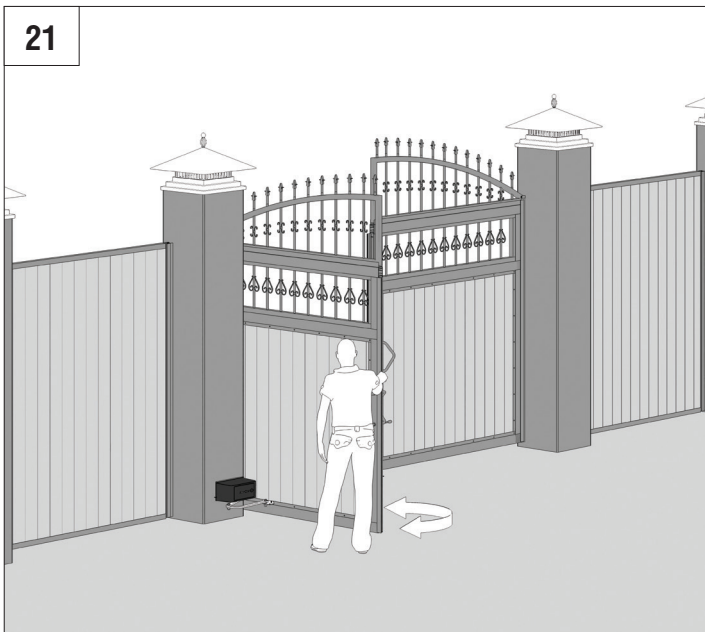
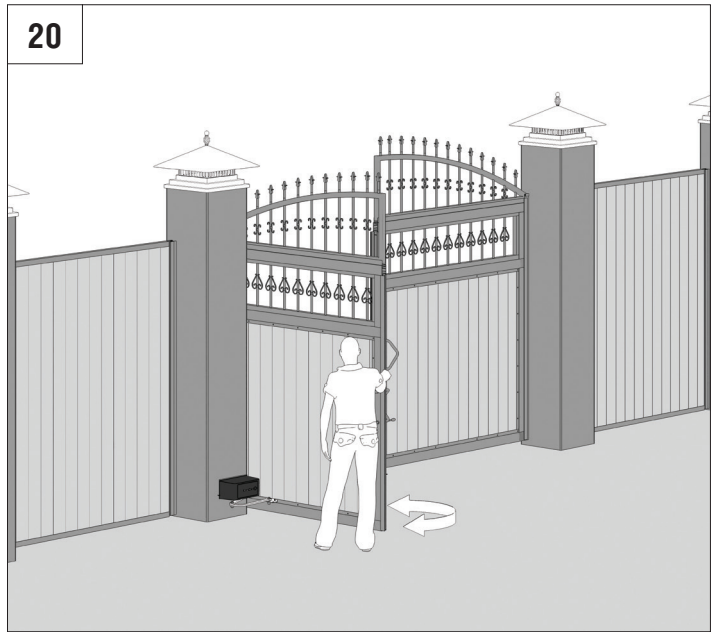
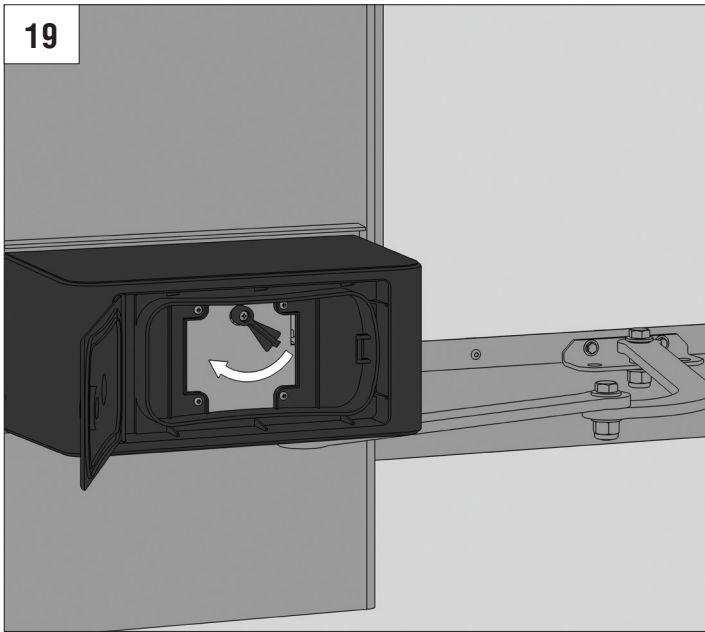
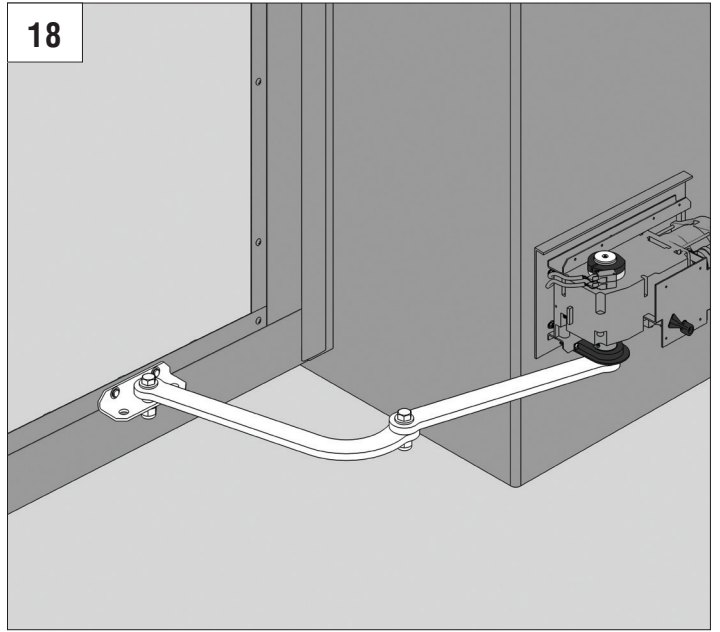
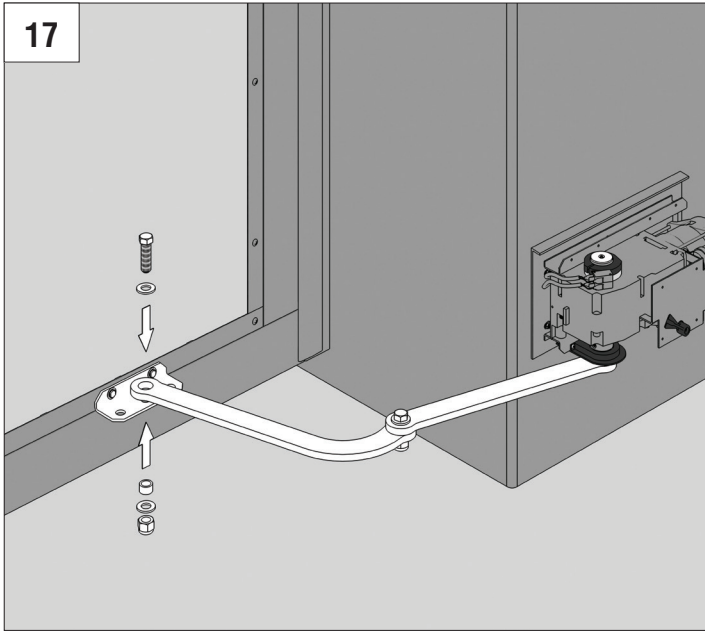
### УСТАНОВКА ПРАВОСТОРОННЕГО ПРИВОДА/ INSTALLATION OF RIGHT-HAND OPERATOR











***DOORHAN***<sup>®</sup>



Концерн DoorHan благодарит вас за приобретение нашей продукции. Мы надеемся, что вы останетесь довольны качеством данного изделия.

По вопросам приобретения, дистрибьюции и технического обслуживания обращайтесь в компанию ТЕХНОГРАД:

г. Минск, а/г Озерцо, ул. Дзержинского, д. 26а, 3-й этаж

Телефоны:  
+375175174470 (телефон / факс)  
+375447752155 (A1 / Viber)  
+375295318672 (МТС)

E-mail: [info@technograd.by](mailto:info@technograd.by)  
[www.technograd.by](http://www.technograd.by)