



ТЕХНОГРАД

Сохраняя баланс интересов



DOORHAN®

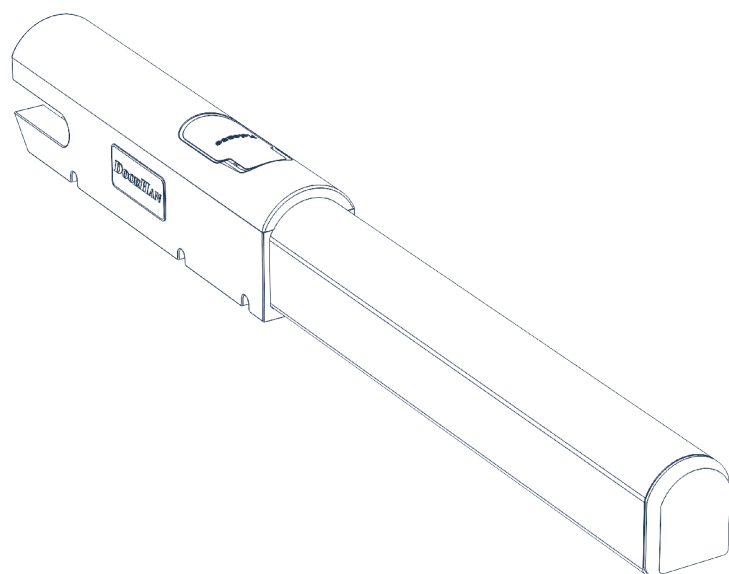


ТЕХНОГРАД

Сохраняя баланс интересов

Привод SWING-3000PRO/ 5000PRO

Operator SWING-3000PRO/ 5000PRO



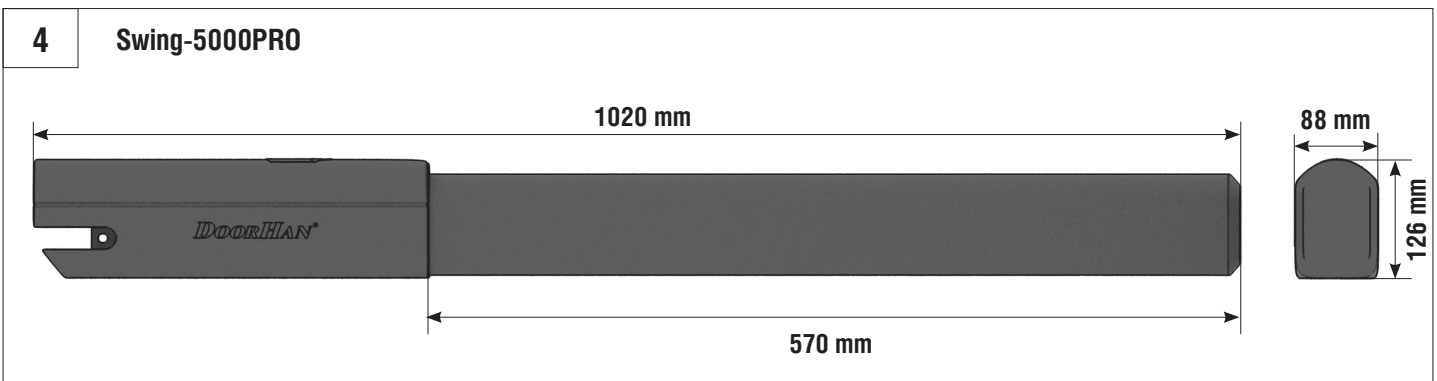
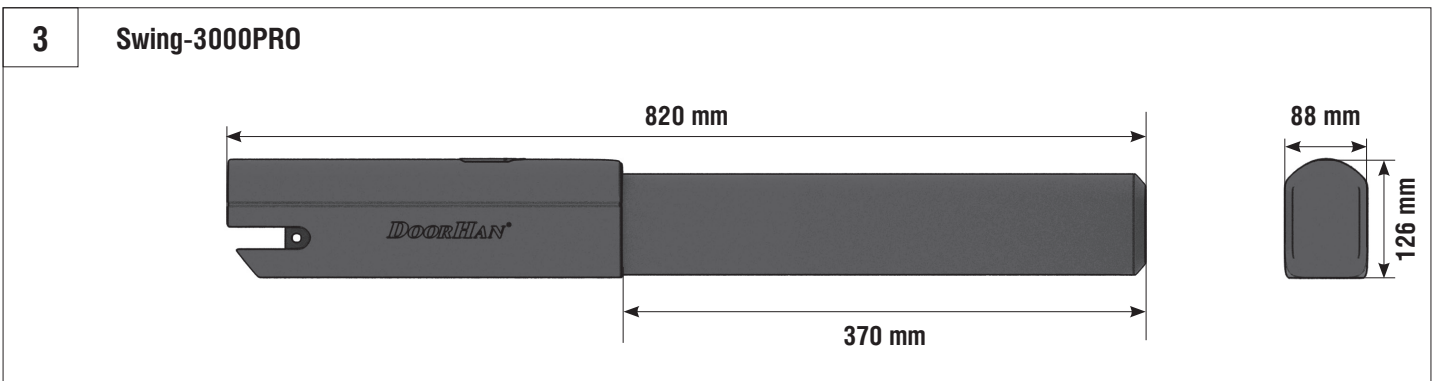
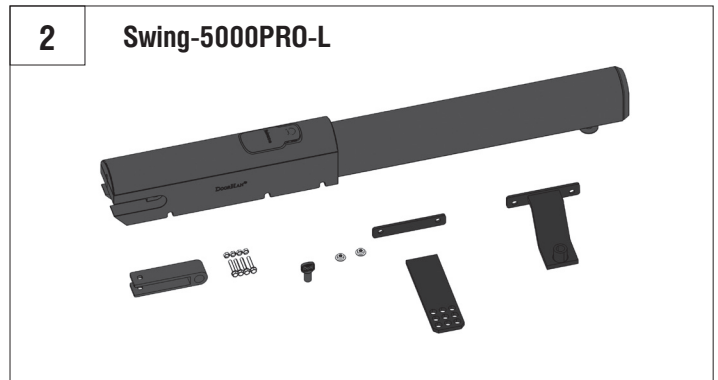
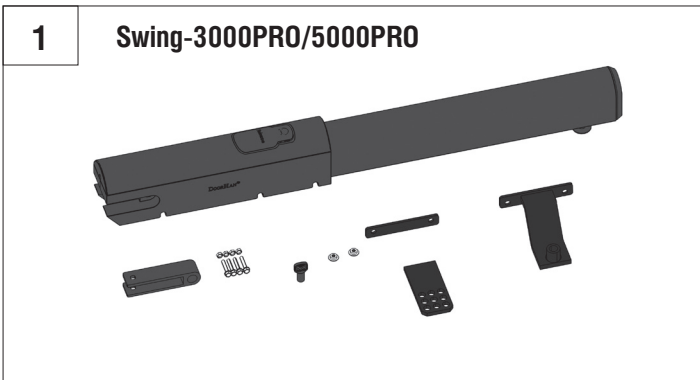
Инструкция
Instructions Manual

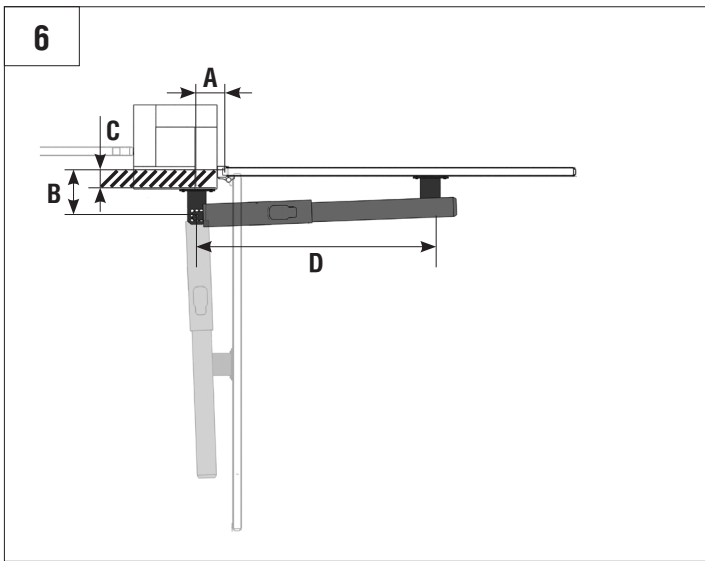
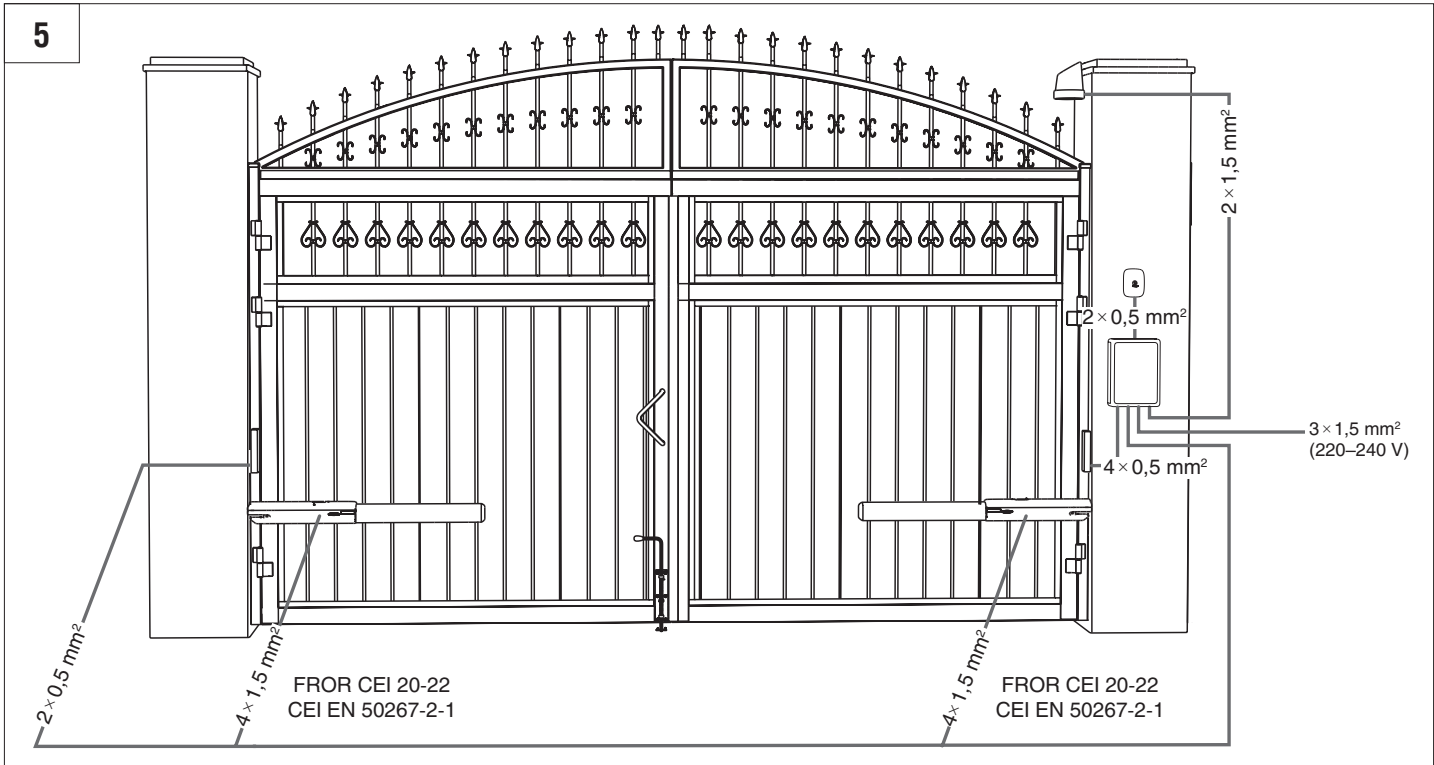
ОБЩИЕ СВЕДЕНИЯ / GENERAL INFORMATION



Параметры / Specifications	Swing-3000PRO	Swing-5000PRO
Масса, кг / Weight, kg	10	11
Напряжение питания, В/Гц / Supply voltage, V/Hz	220-240 50/60	
Номинальная мощность, Вт / Rated power, W	150	
Интенсивность, % / Intensity, %	50	
Класс защиты / Protection class	IP54	
Передаточное число / Gear ratio	1/36	
Скорость движения ходовой гайки, мм/с / Rod speed, mm/s	15	
Усилие, Н / Force, N	3 000	
Диапазон рабочих температур, °C / Operating temperature, °C	-40...+55	
Конденсатор, мкФ / Capacitor, mf	10	

Модель привода / Operator	Swing-3000PRO			Swing-5000PRO				
	Ширина створки, м / Leaf width, m	2	2,5	3	2	2,5	3	4
Масса створки, кг / Leaf weight, kg	400	300	200	500	400	300	250	200



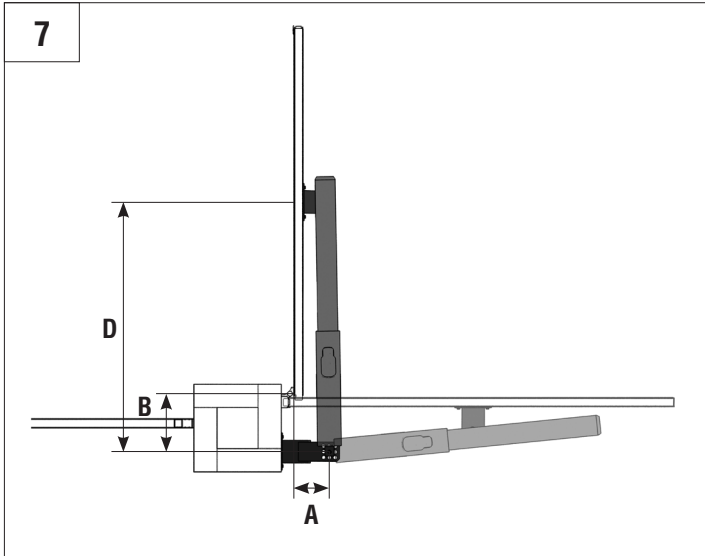


Swing-3000PRO

Угол открытия / Opening angle	A, mm	B, mm	C _{макс.} , mm	D, mm
90°	130	130	60	720
120°	130	110	50	720

Swing-5000PRO

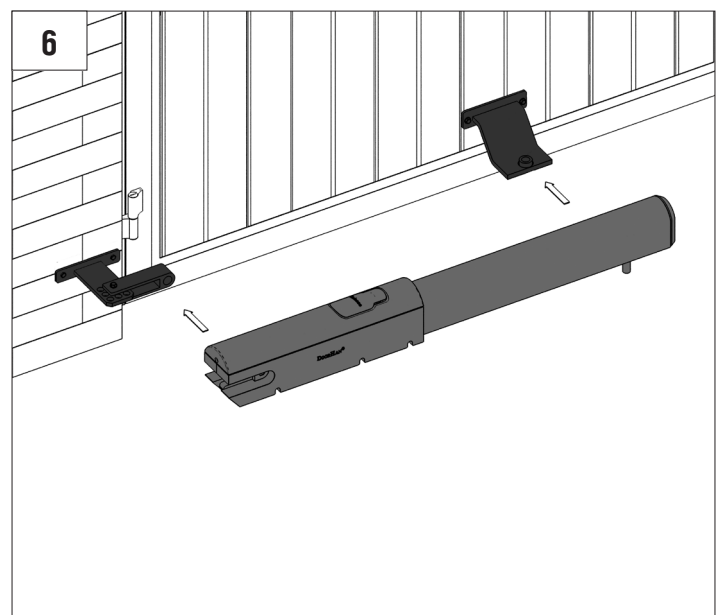
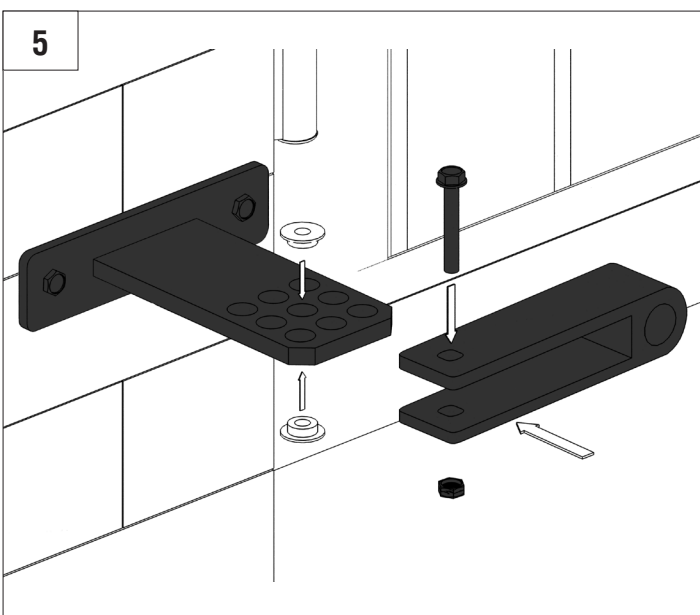
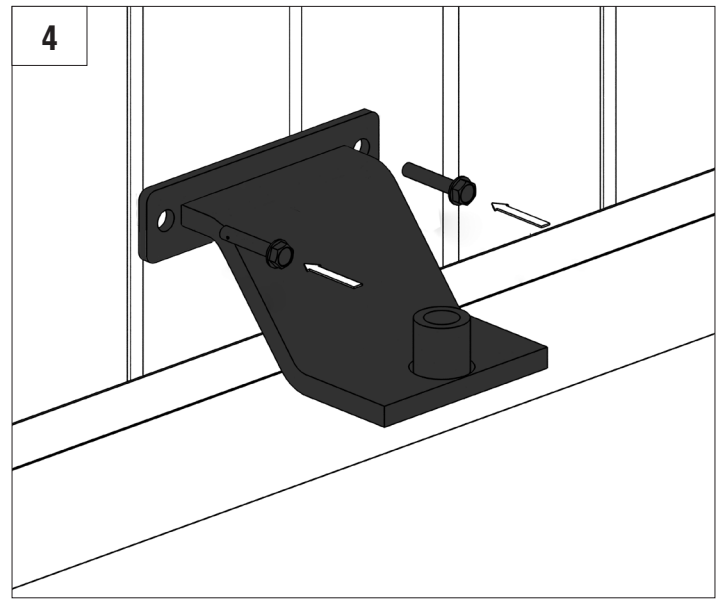
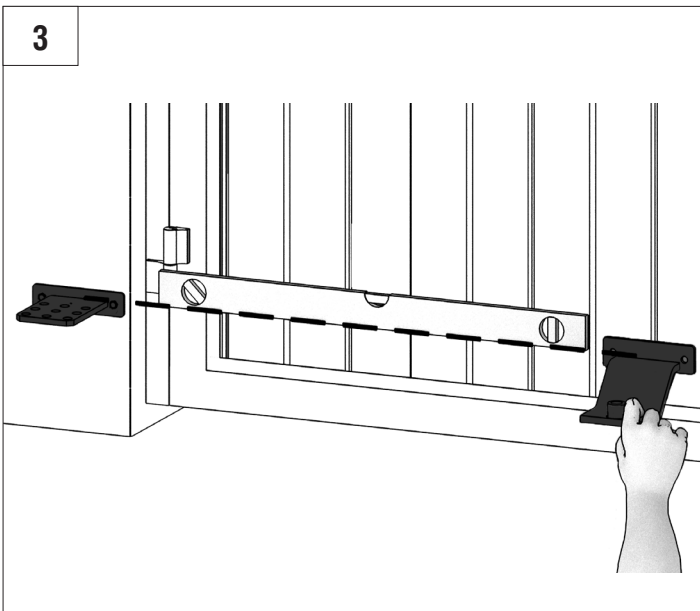
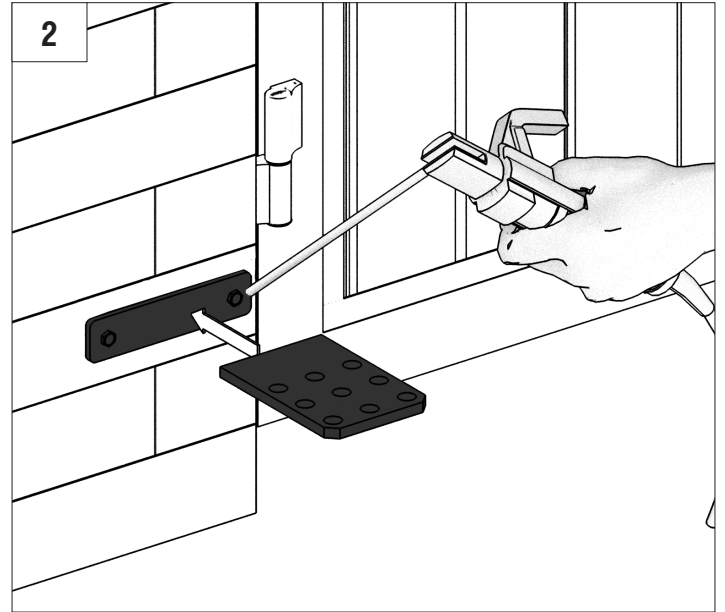
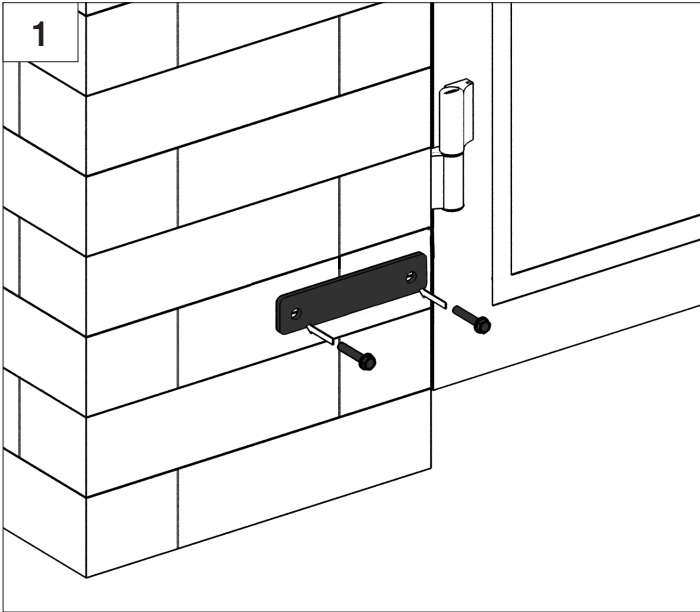
Угол открытия / Opening angle	A, mm	B, mm	C _{макс.} , mm	D, mm
90°	200	200	120	920
120°	200	140	70	920

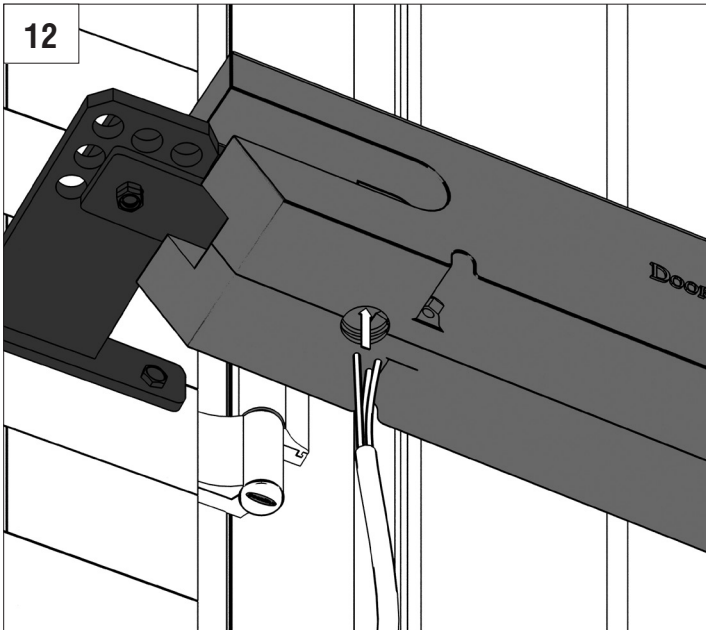
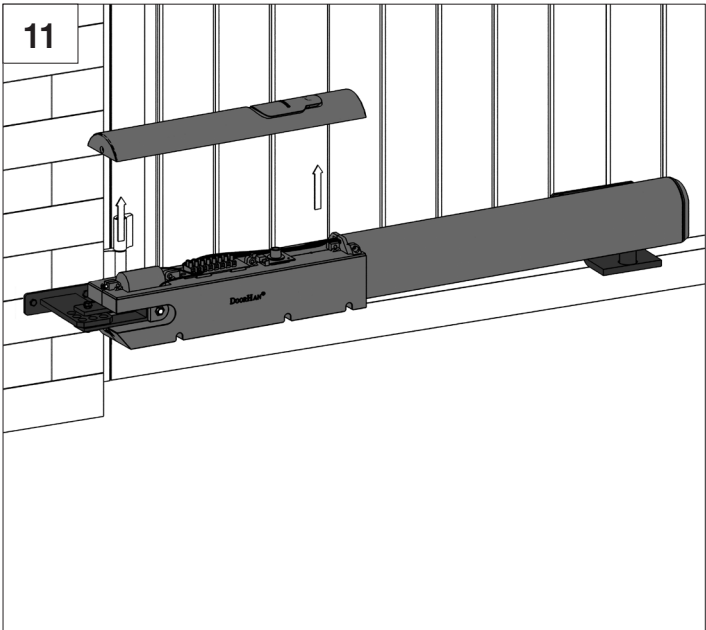
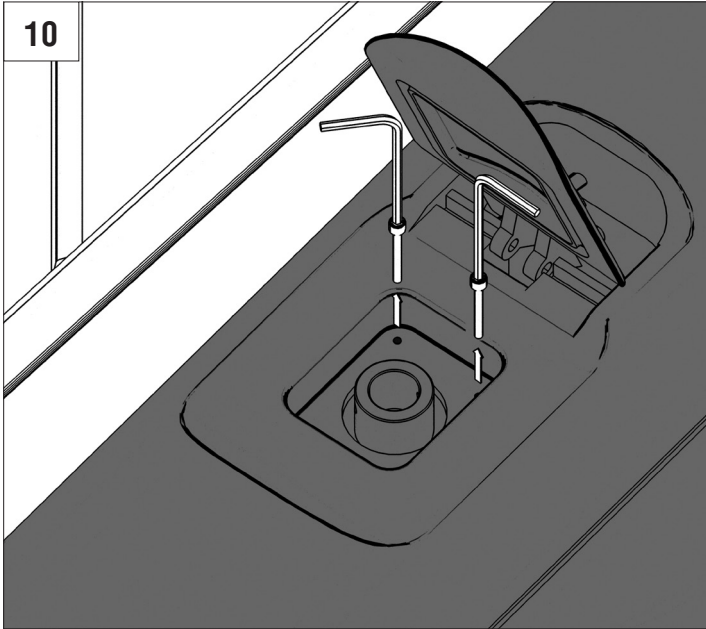
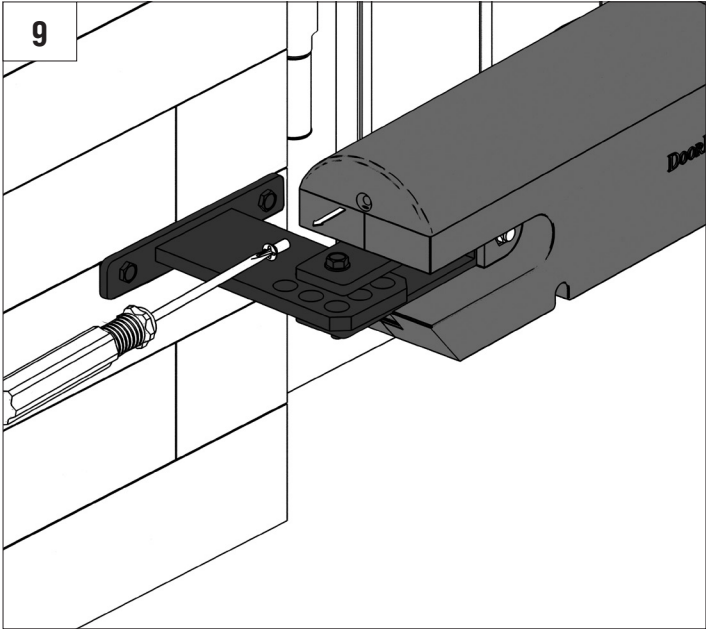
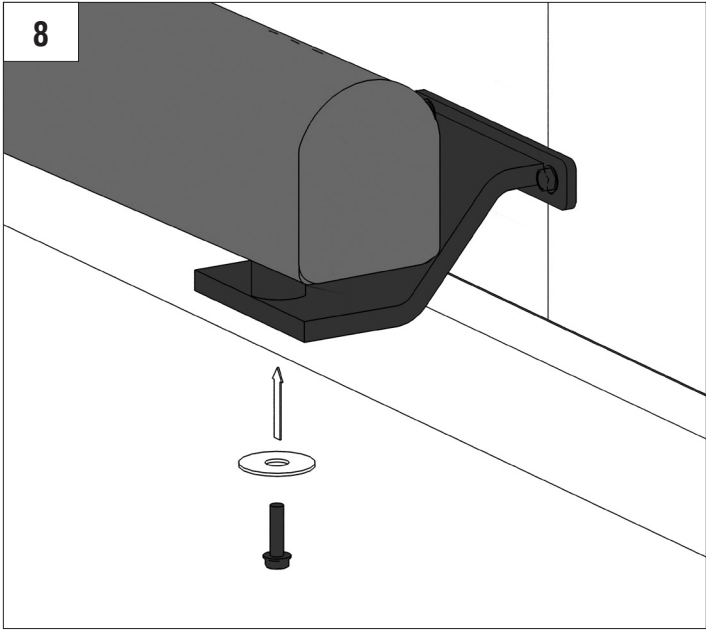
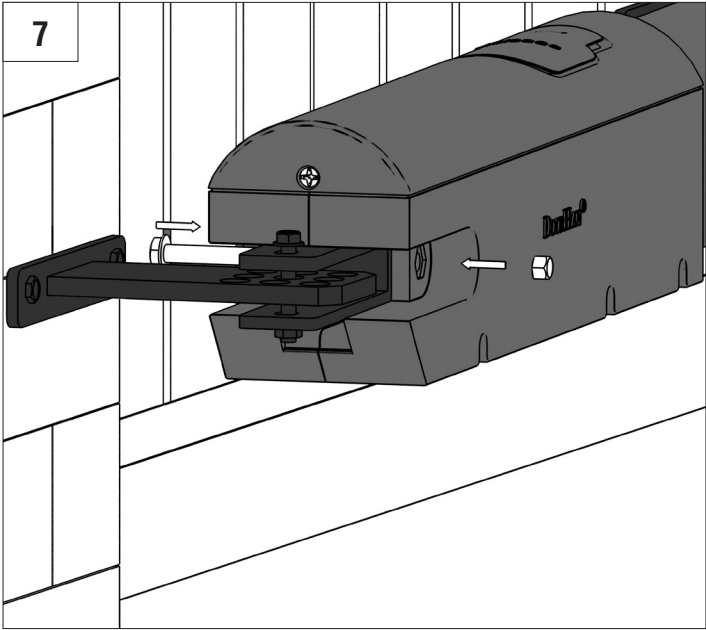


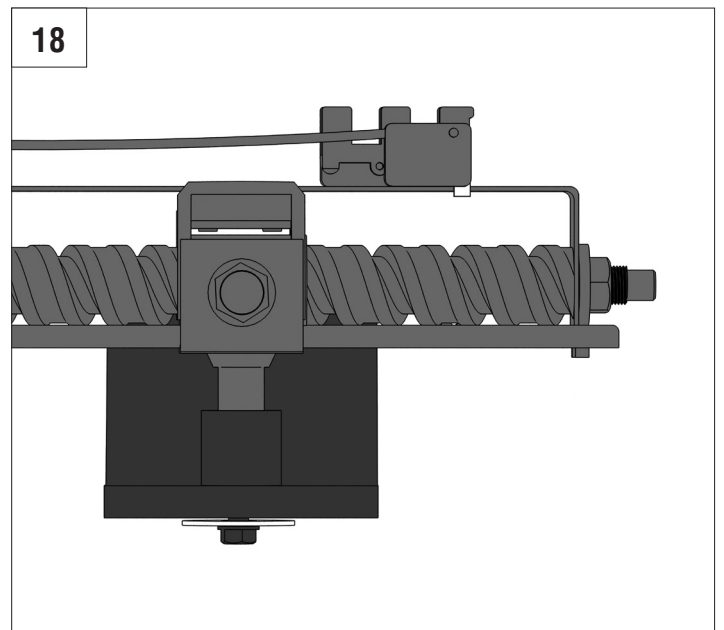
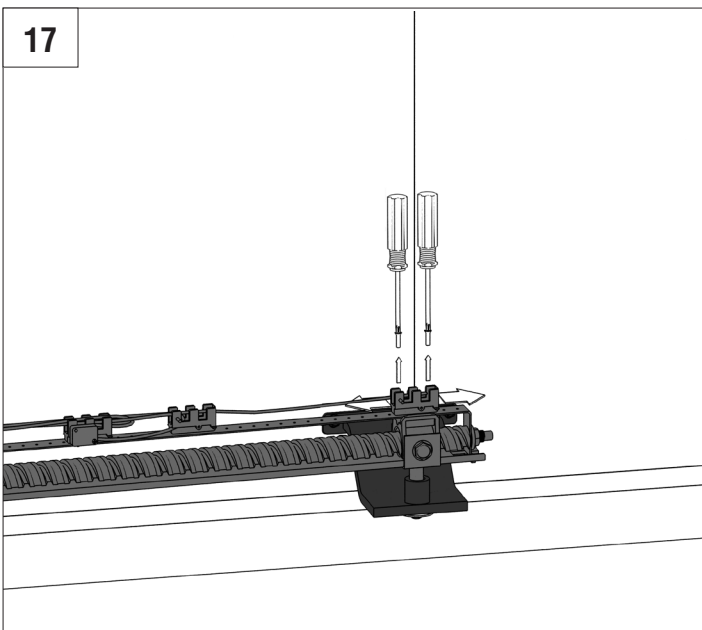
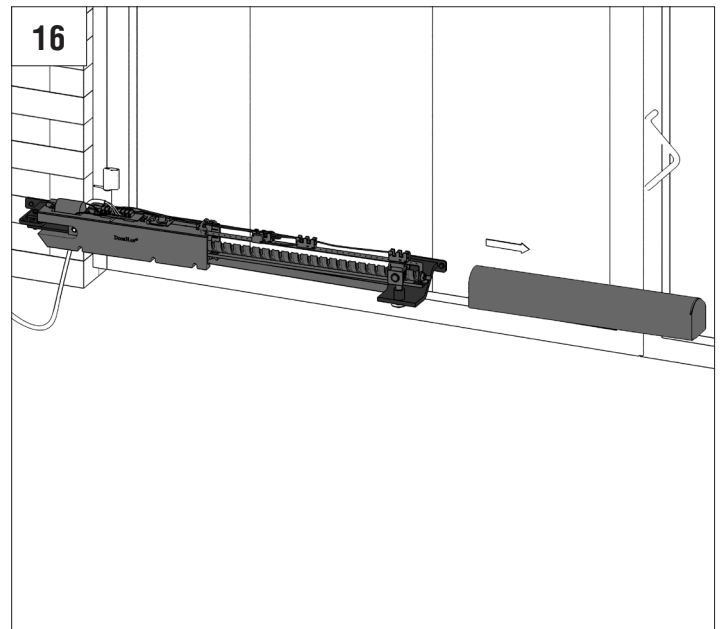
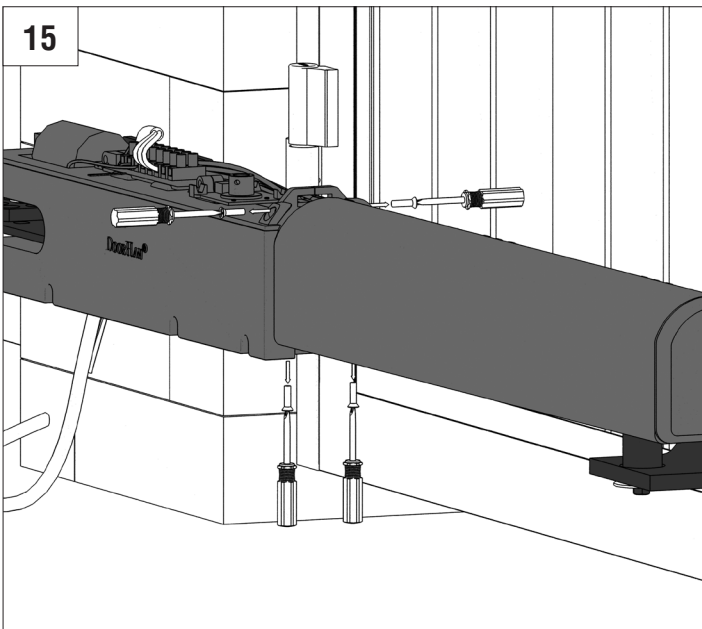
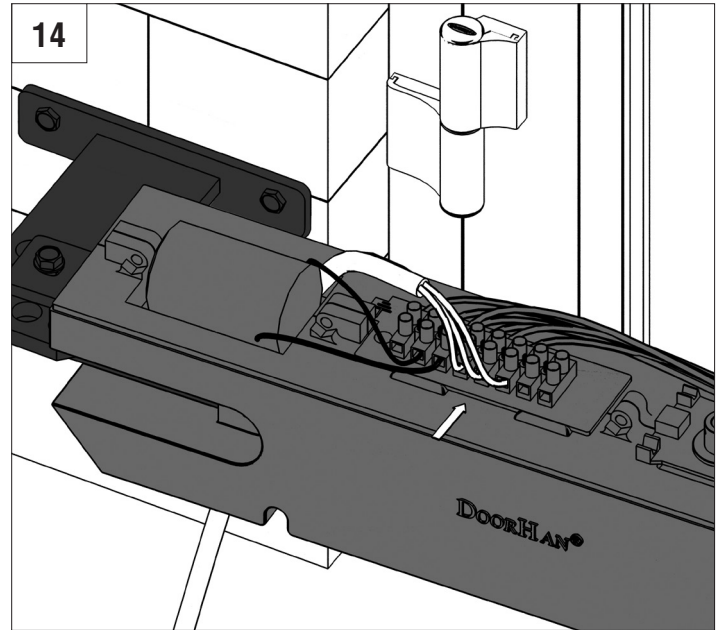
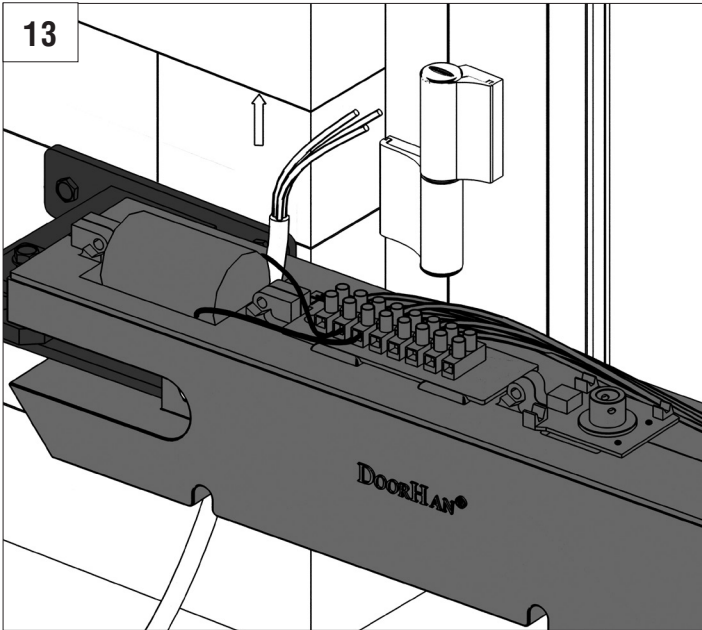
Swing-5000PRO-L

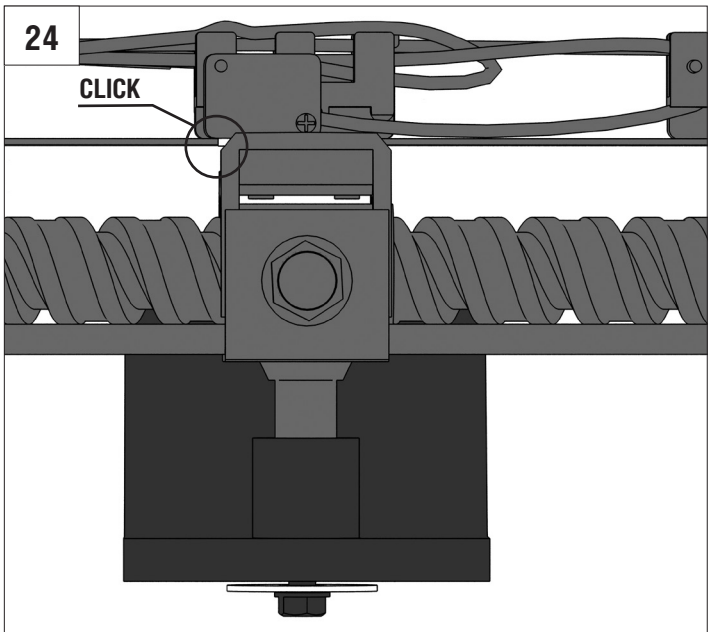
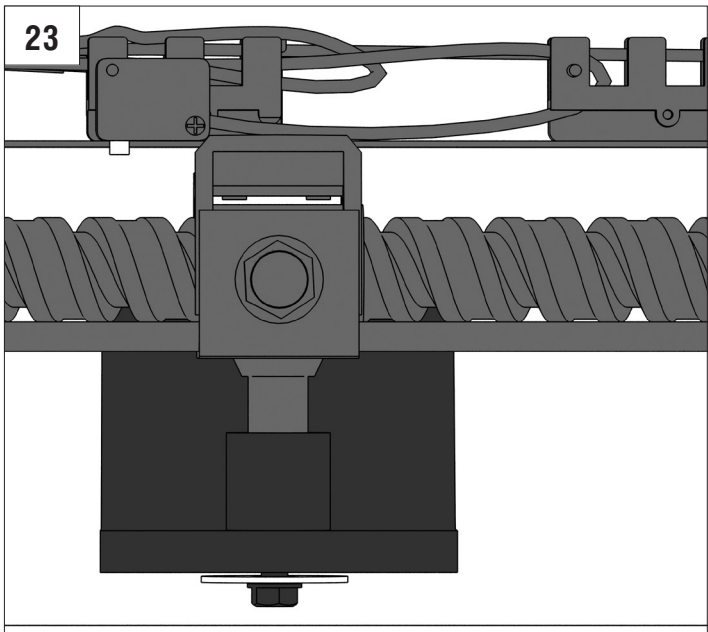
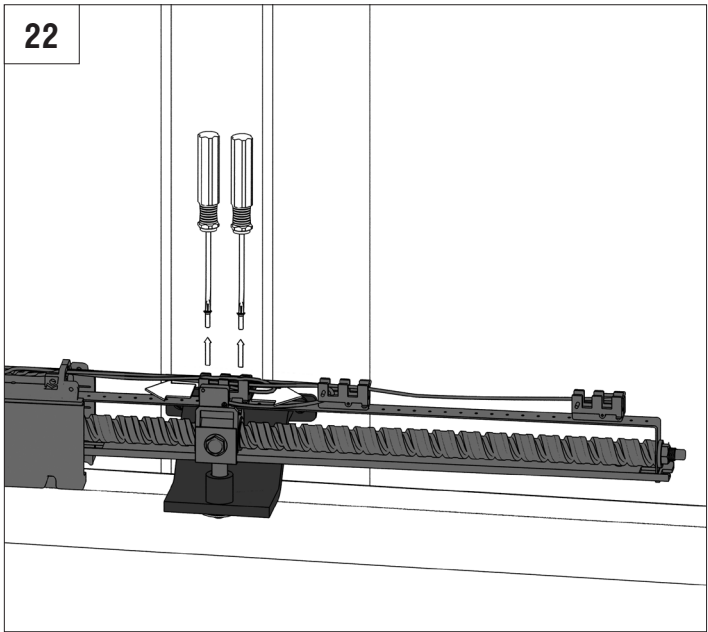
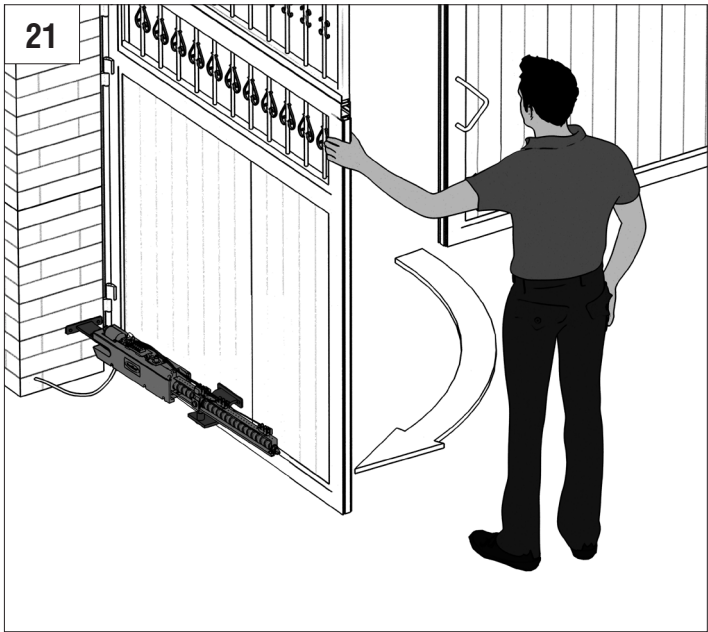
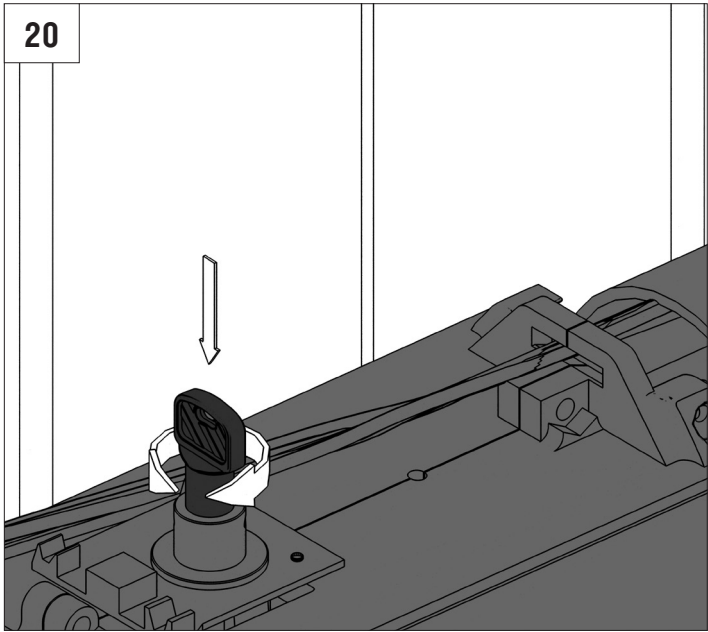
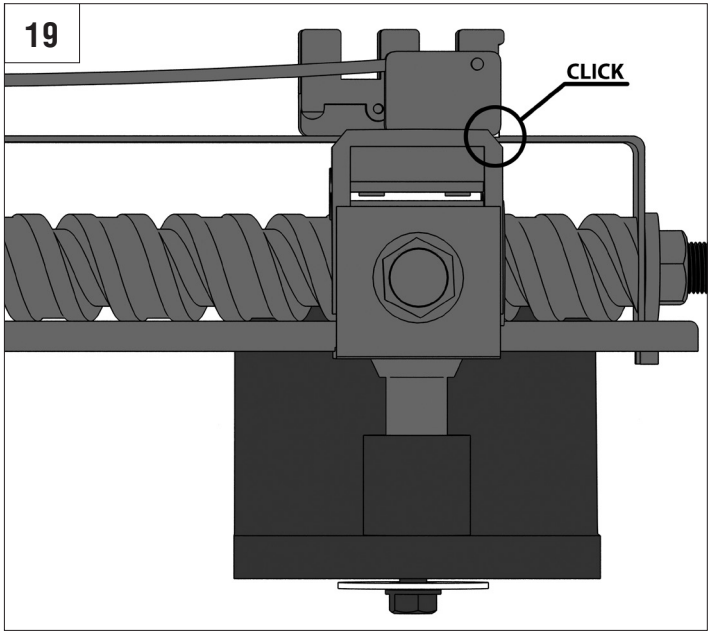
Угол открытия / Opening angle	A, mm	B, mm	D, mm
90°	200	200	920

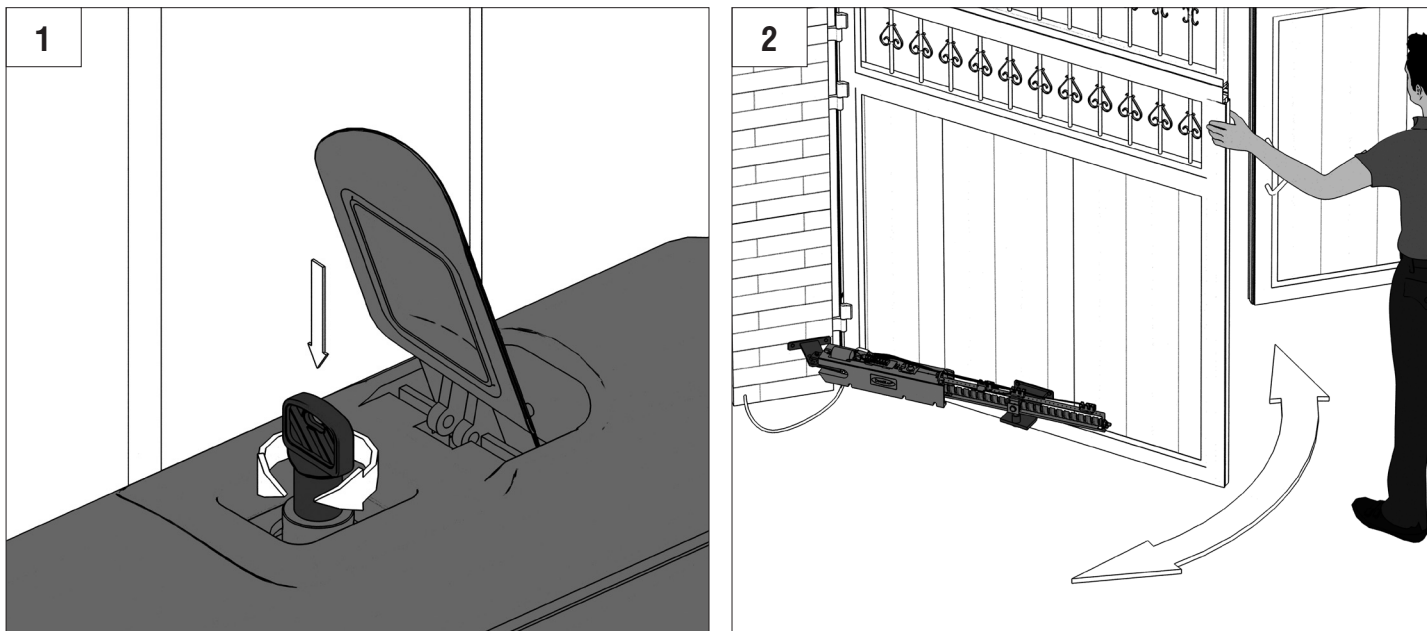
MOHTAJ / INSTALLATION









РАБОТА РАСЦЕПИТЕЛЯ / RELEASE OPERATION

DOORHAN[®]



Концерн DoorHan благодарит вас за приобретение нашей продукции. Мы надеемся, что вы останетесь довольны качеством данного изделия.

По вопросам приобретения, дистрибьюции и технического обслуживания обращайтесь в компанию ТЕХНОГРАД:

г. Минск, а/г Озерцо, ул. Дзержинского, д. 26а, 3-й этаж

Телефоны:
+375175174470 (телефон / факс)
+375447752155 (A1 / Viber)
+375295318672 (МТС)

E-mail: info@technograd.by
www.technograd.by