



**ТЕХНОГРАД**

Сохраняя баланс интересов



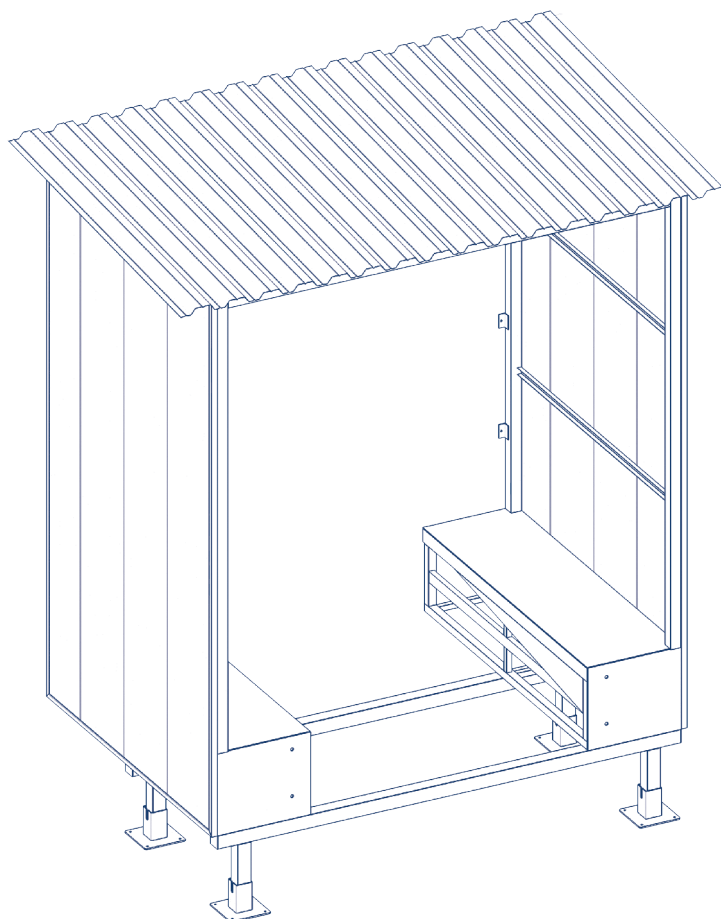
# DOORHAN®



## Тамбур перегрузочный стандартной серии прямой

Инструкция по монтажу и эксплуатации

Назначение изделия	2
Оборудование	2
Инструменты	2
Общие инструкции по технике безопасности	3
Монтаж	3
Приложение	8

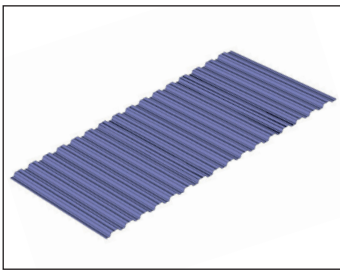


## НАЗНАЧЕНИЕ ИЗДЕЛИЯ

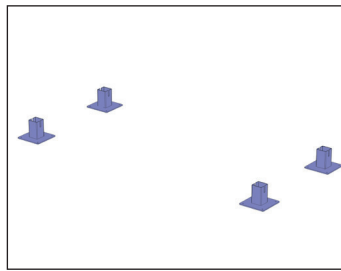
Тамбур перегрузочный представляет собой комплексную конструкцию, вынесенную за пределы здания склада, что позволяет эффективно использовать складские площади. В комплексную конструкцию тамбура перегрузочного входят герметизатор проема и уравнительная платформа.

Размеры тамбура определяются размерами необходимой уравнительной платформы и герметизатора проема.

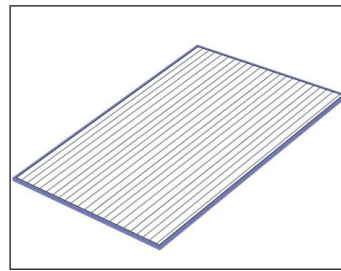
## ОБОРУДОВАНИЕ



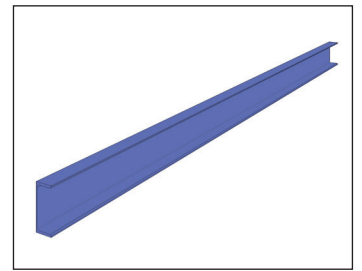
Крыша (комплект профлистов С44)



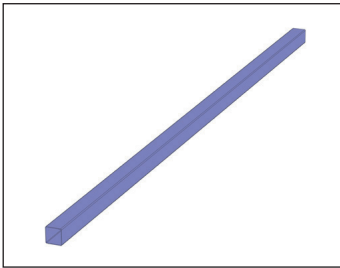
Основания опор



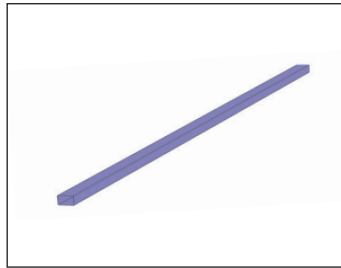
Стена (сэндвич-панели или комплект профлистов С20)



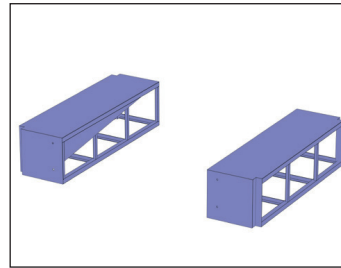
Швеллер стальной гнутый, 60×32×4 мм



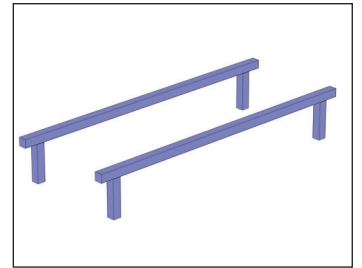
Труба 80×80×4 мм



Труба 60×40×2 мм



Тумбы

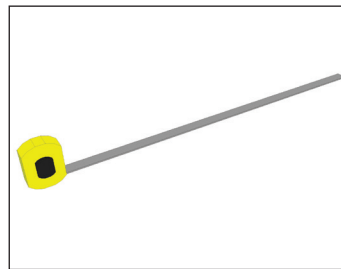


Опоры

## ИНСТРУМЕНТЫ



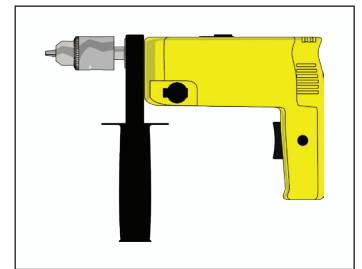
Карандаш



Рулетка



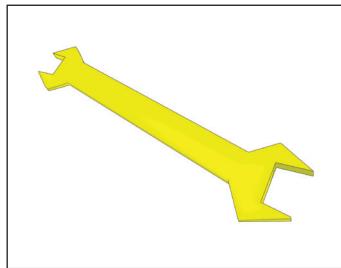
Строительный уровень



Дрель и перфоратор



Комплект сверл



Комплект гаечных ключей



Перчатки

## ТЕХНИКА БЕЗОПАСНОСТИ

Для обеспечения правильной и безопасной установки перегрузочного тамбура выполняйте следующие правила:

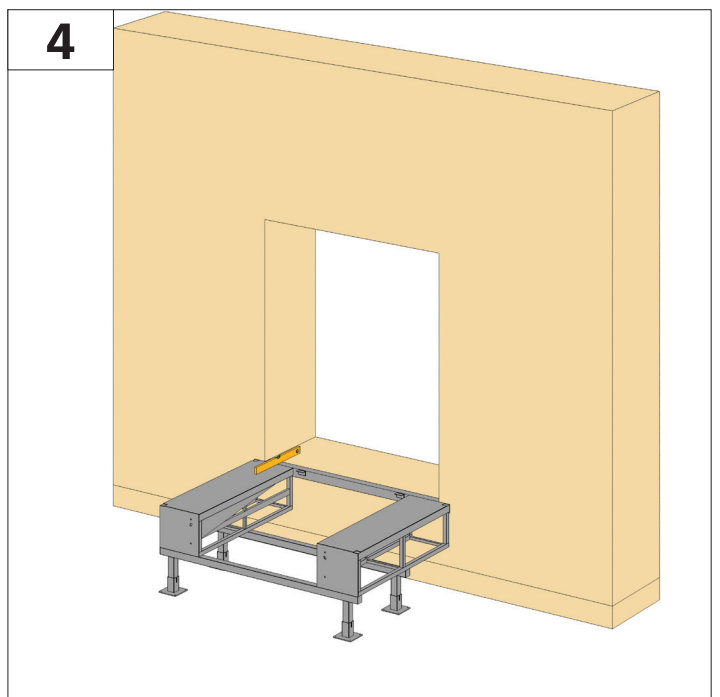
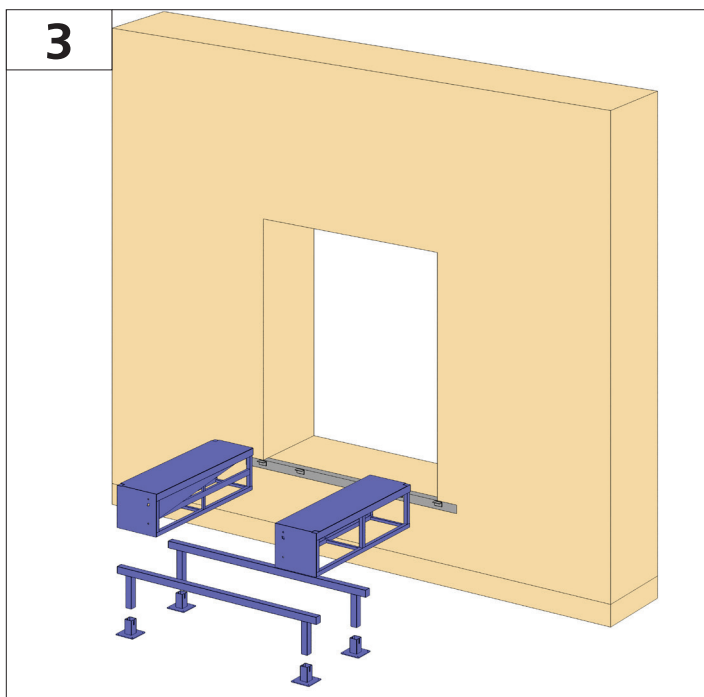
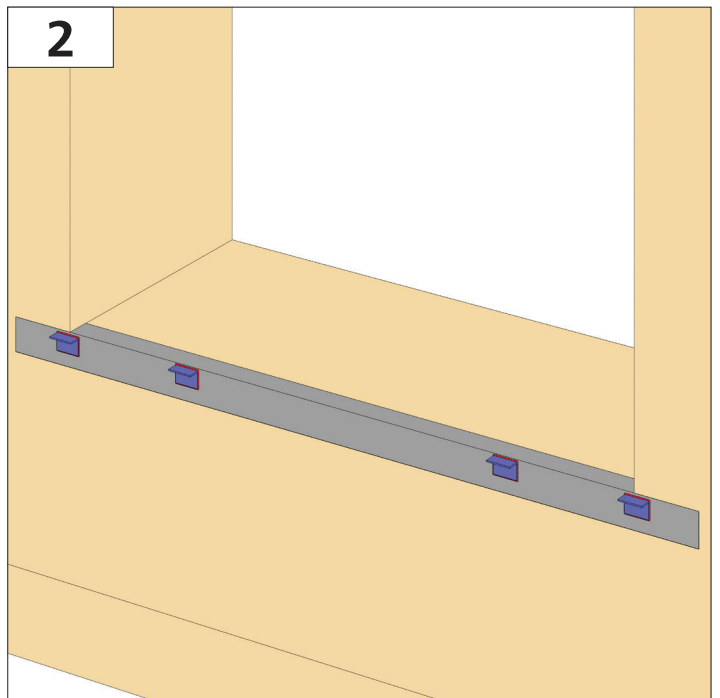
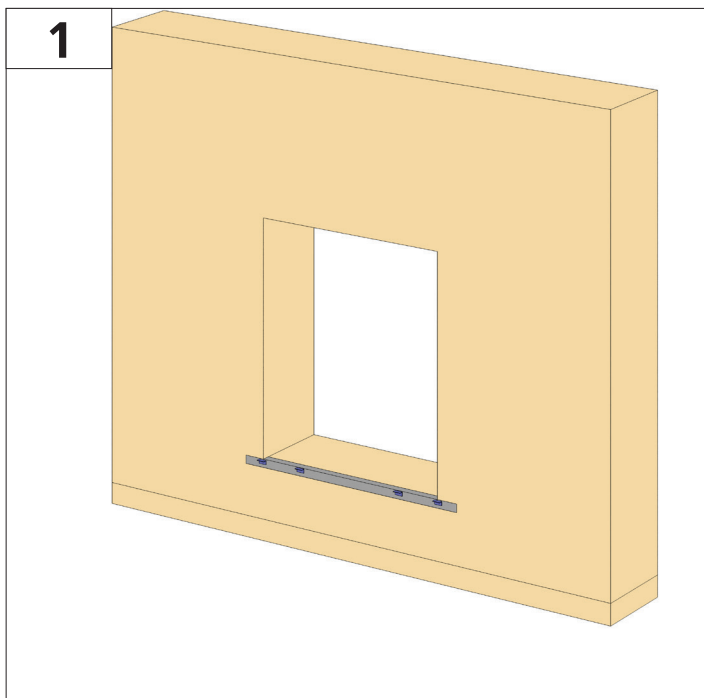
- при монтаже используйте только исправные инструменты;
- выполняйте этапы установки в той последовательности, в которой они указаны на рисунках;
- при замене поврежденных элементов конструкции используйте только оригинальные детали.

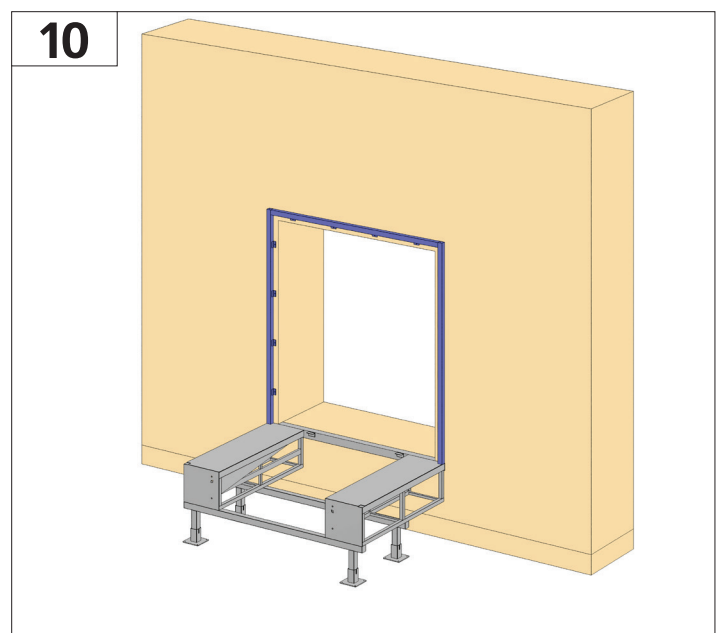
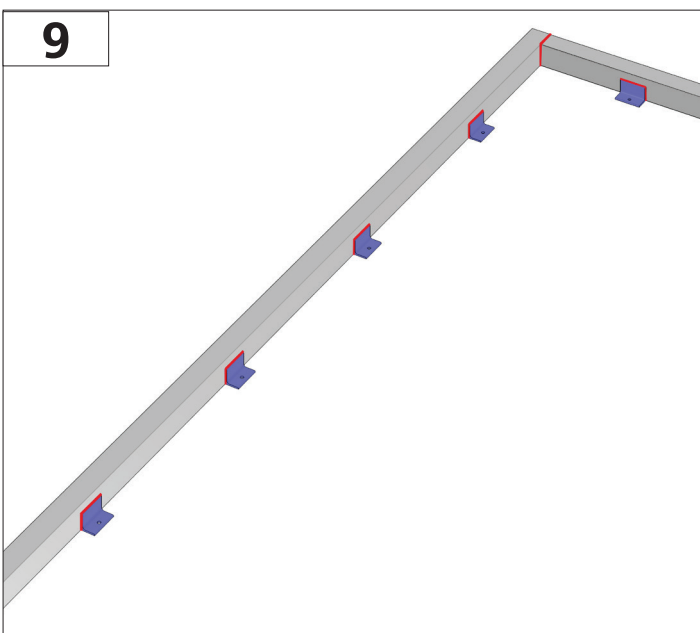
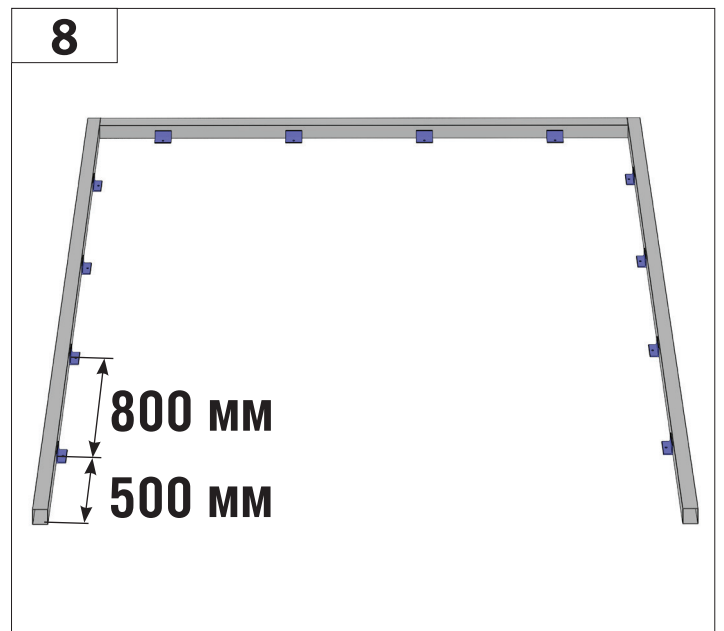
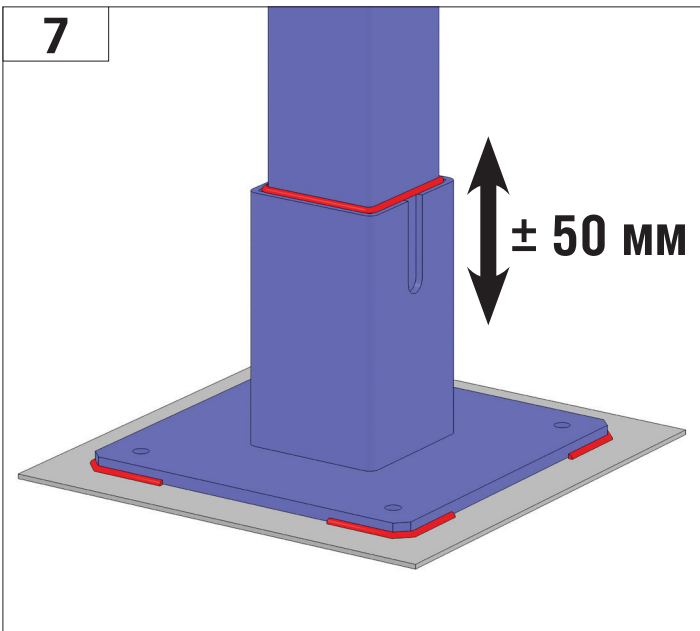
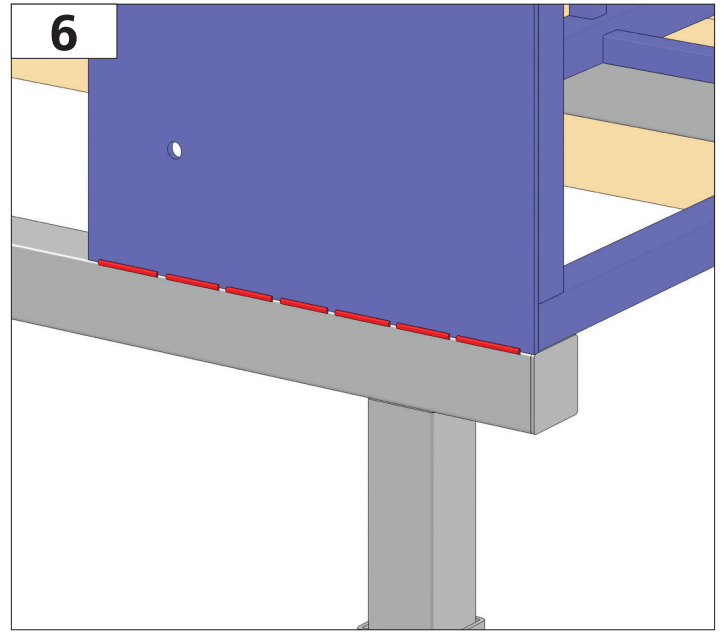
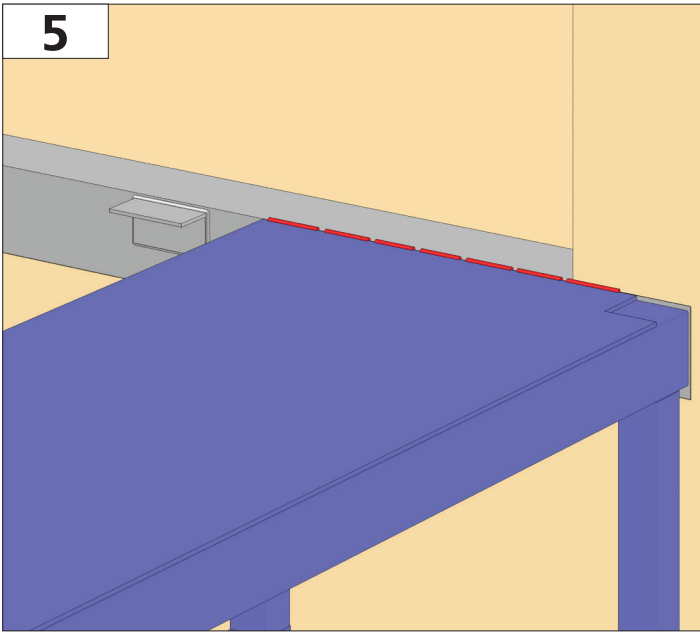
В ином случае правильная работа изделия не может быть гарантирована. Кроме того, гарантия теряет силу.

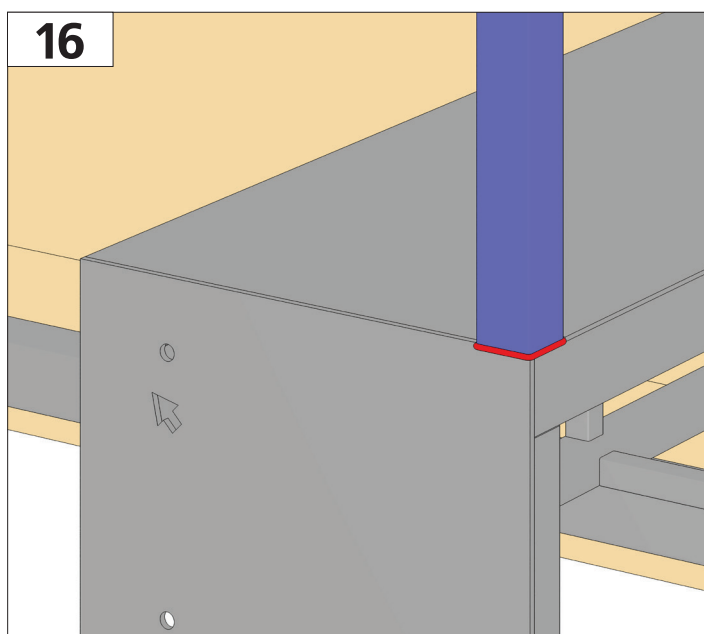
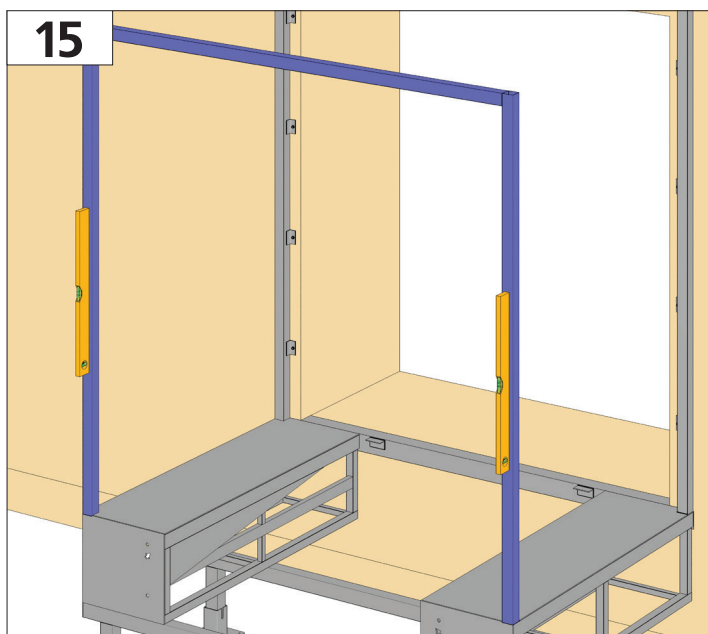
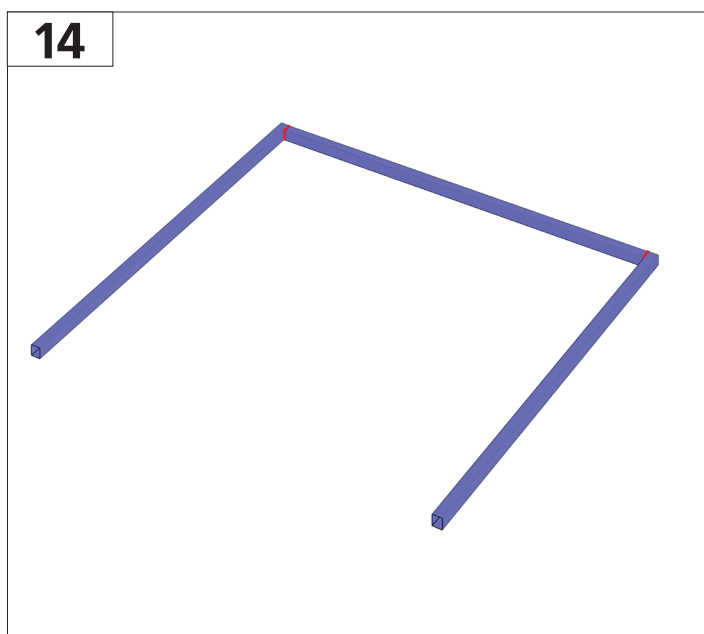
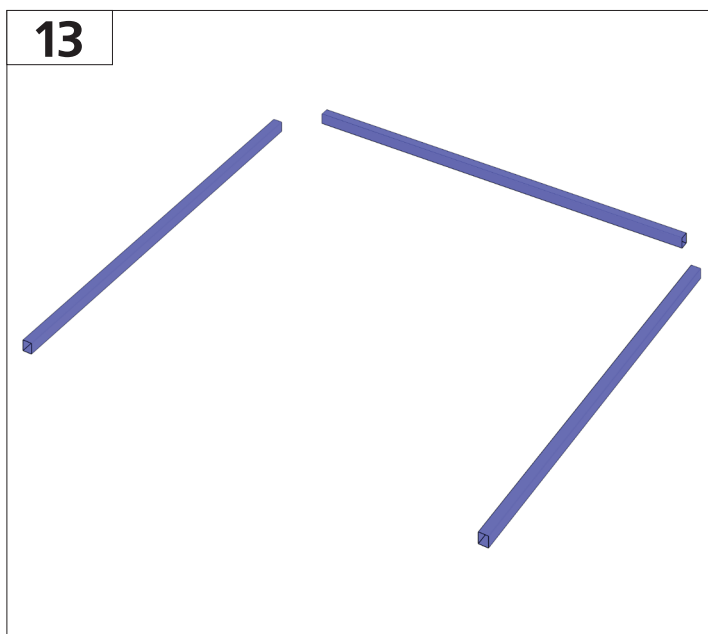
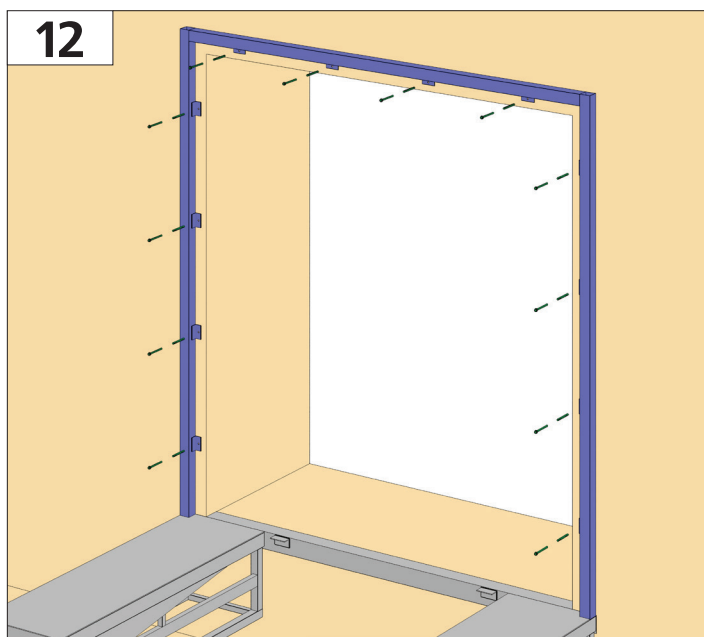
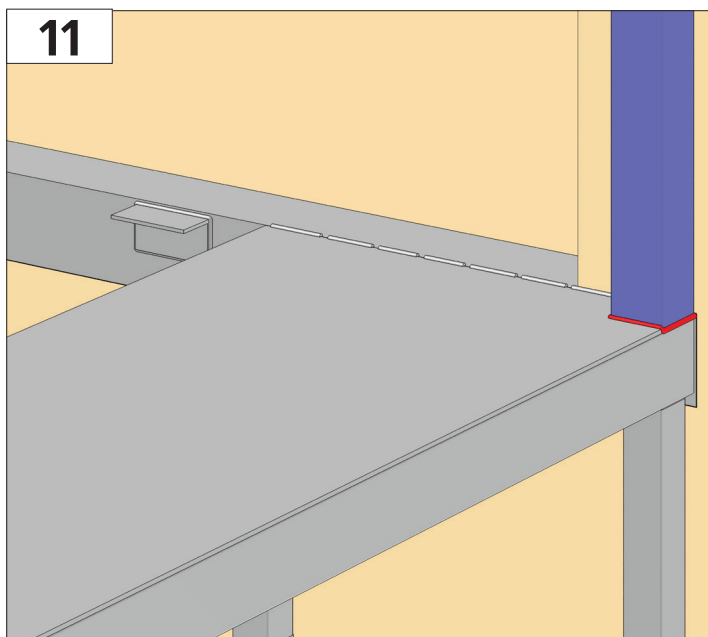


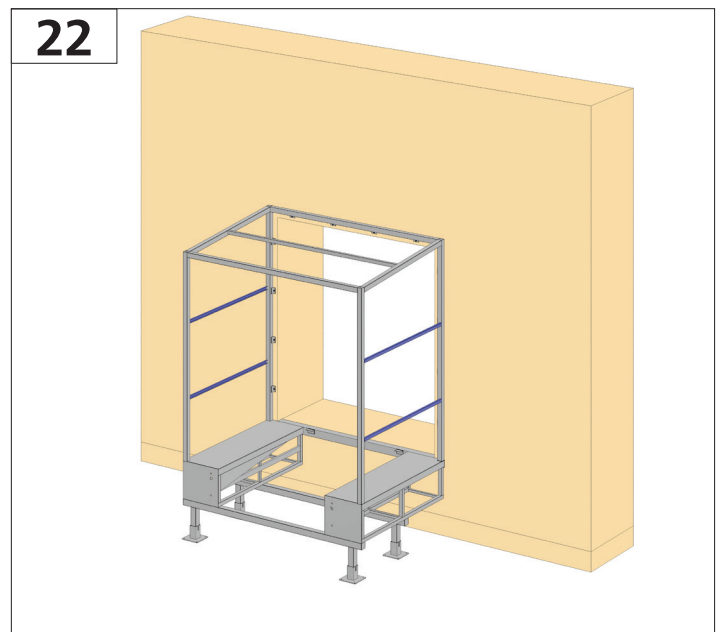
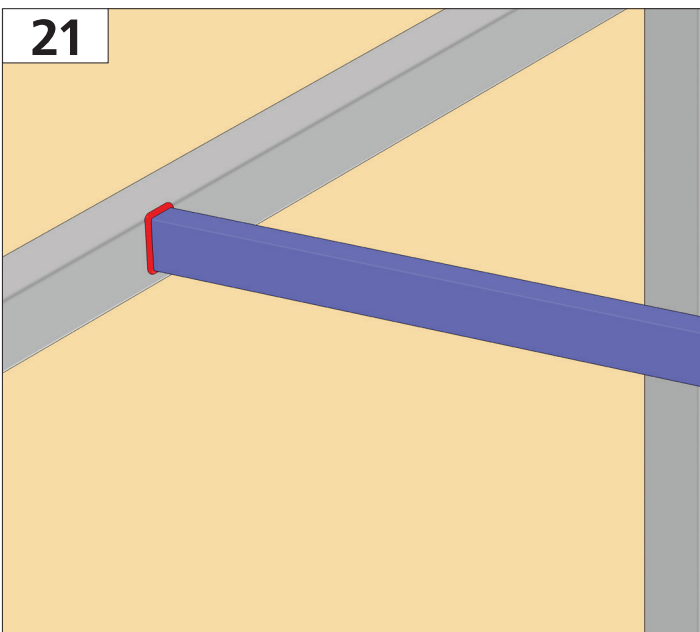
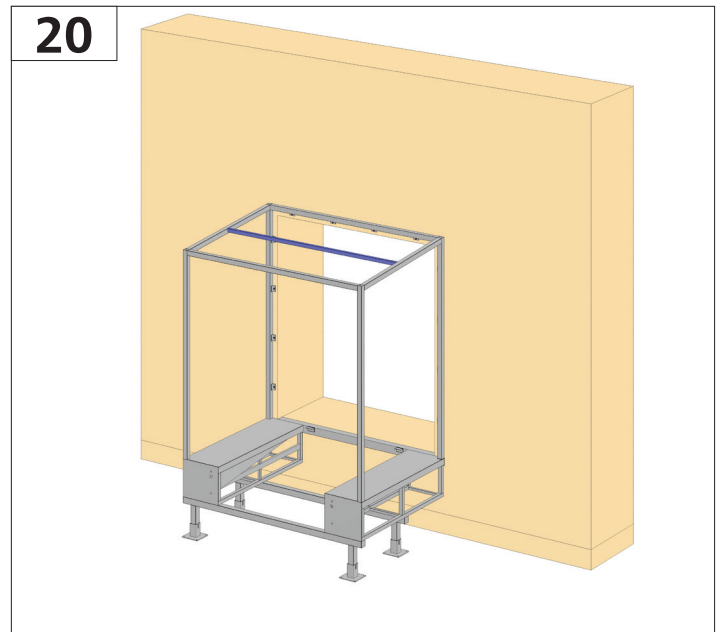
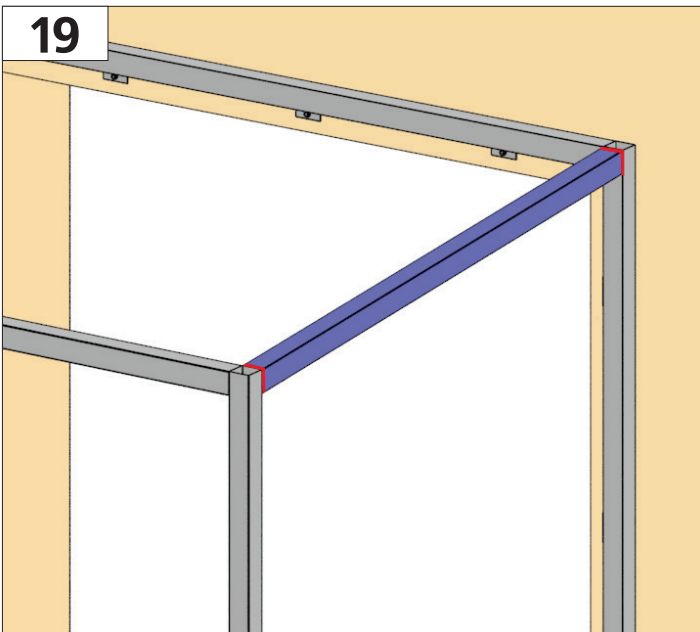
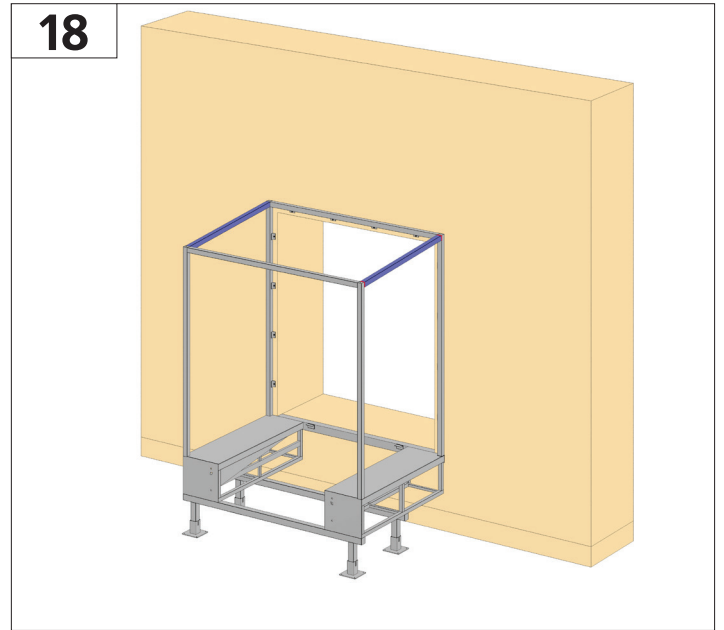
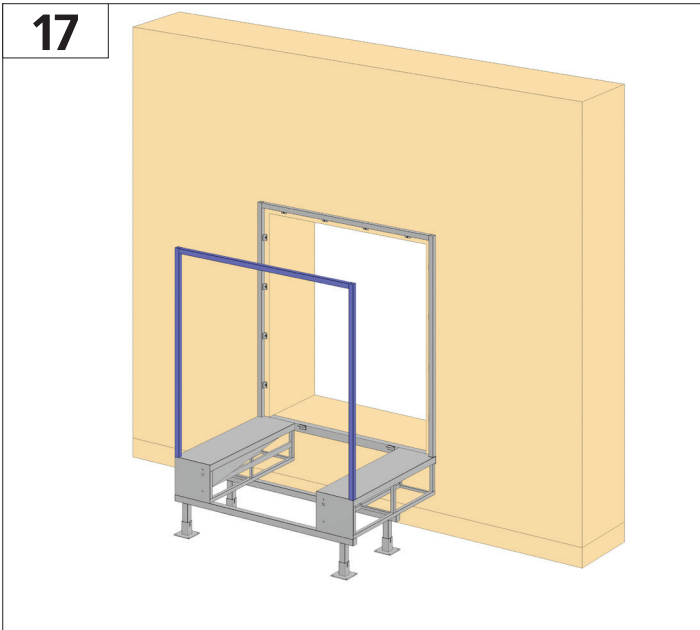
В зимнее время необходимо очищать тамбур, установленные на нем герметизатор и уравнительную платформу, а также прилегающую территорию от снега для обеспечения правильного позиционирования автомобиля. Скорость парковки автомобиля к тамбуру должна быть минимальной, не превышающей 1 км/ч (30 см/с).

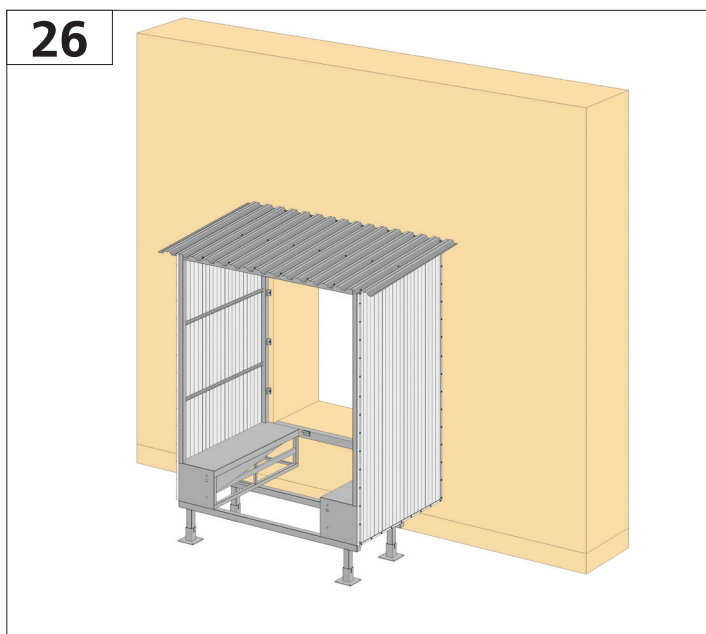
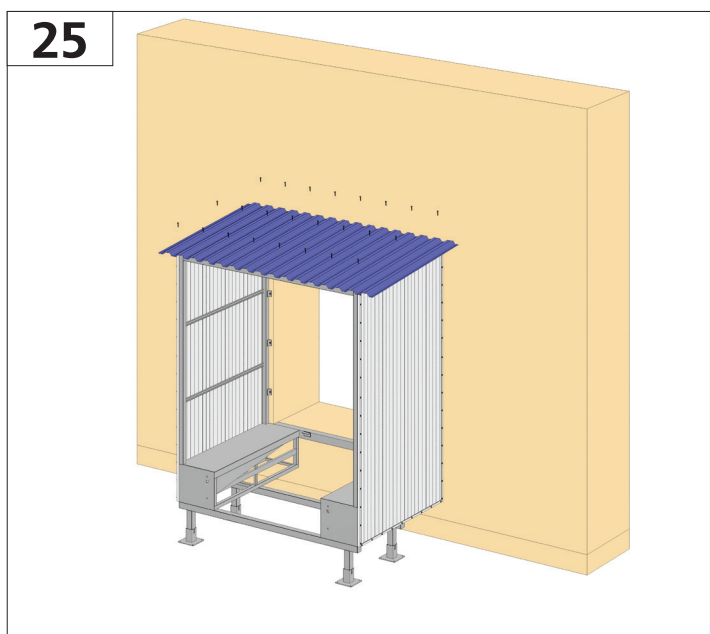
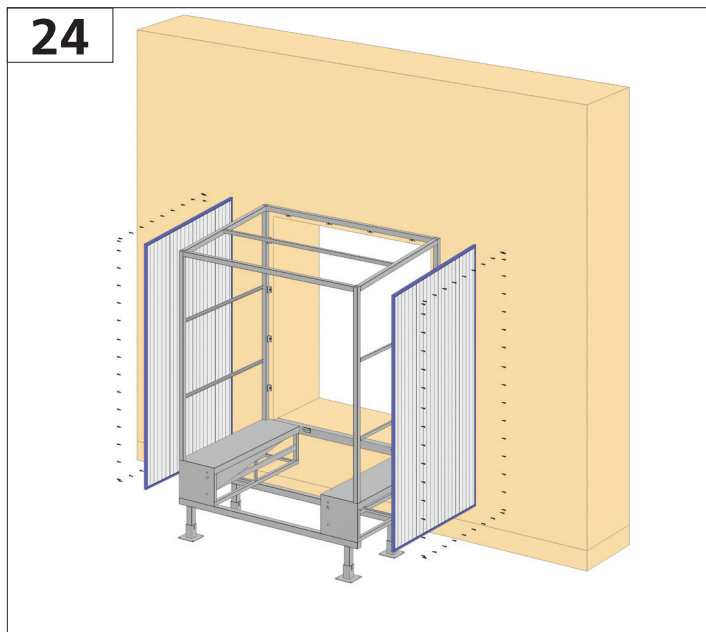
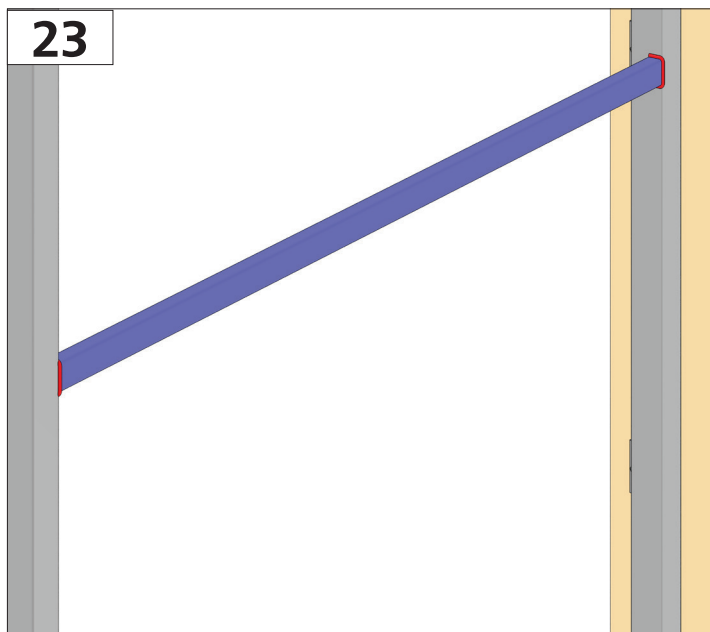
## МОНТАЖ











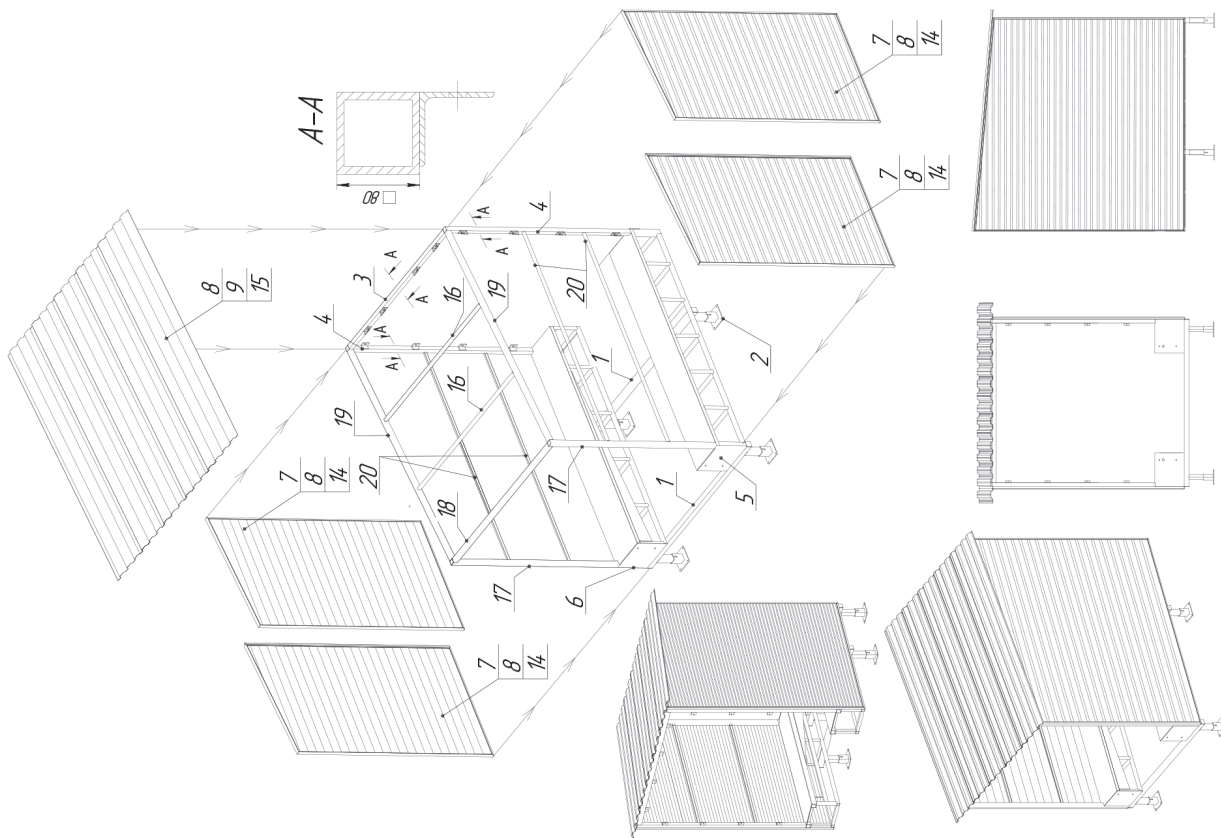


Общий вид

Спецификация

Таблица 1.1

№	Наименование	Артикул	Кол-во	Примечание
1	Опора	SPRT.001	2	Вариант исполнения задает от: - высоты ур. платформ - высоты пандуса - ширины герметизатора - расстояния между опорами - ширины вертикальных ступей опор.
2	Основание опоры	EF9025	4	
3	Переключатель задней части каркаса пандуса 90 град	DN90.16	1	L-Ширина герметизатора -160
4	Стойка для опор задний части каркаса пандуса 90 град	DN90.18	2	Длина задает от: - длины ур. платформ - высоты и типа герметизатора
5	Труба левая	TMVL	1	Вариант исполнения задает от: - высоты, длины и ширины ур. платформ - ширины герметизатора
6	Труба правая	TMR	1	- ширина герметизатора - артикул устанавливаемого джипера
7	Саморез 6,3х 70 по металлу	DMF077	по запросу	Используется при изготовлении пандуса со стенками из сэндвич-панелей
8	Саморез 6,3 х 25 мм по металлу для панелей джипер	DMF075		
9	Шайба 16 кровельная	14.22-1	1	В комплекте (для подрезки, сборки шайбы)
10	Болт с крышкой для краски/жестяной, 250мм	IN012	1	В комплекте
11	Инструкция по монтажу и эксплуатации каркаса передвижного пандуса	PSP12	1	В комплекте
12	Паспорт на передвижной пандус	по запросу	0,25 л	В комплекте (для подрезки, сборки шайбы) Артикул определяется по цвету RAL. Вертика пандуса
13	Краска эпоксидная	по запросу	по запросу	Используется при изготовлении пандуса со стенками из профлиста. Количество, длина и ширина профлиста задает от: - высоты и длины ур. платформ - ширины выступа пандуса
14	Профлист (С20/С40/ХХмм/В=1051 мм/Н=600мм /RALXXX/Цинккаданный)	по запросу	по запросу	Используется при изготовлении пандуса со стенками из сэндвич-панелей. Размеры стенок задает от: - высоты и длины ур. платформ - ширины выступа пандуса
15	Профлист (С14/С40/ХХмм/В=1046 мм/Н=200мм/Цинккаданный)	14.8-24	по запросу	Количество и длина задает от: - длины ур. платформ - ширины герметизатора - ширины выступа пандуса
16	Труба стальная/Прокатная/ Профильная 60мм/40мм/ S=2мм/TK/Ст3/Нецинкованный	ME TT 05	по запросу	L-Ширина герметизатора -160. Количество задает от длины ур. платформ
17	Труба стальная/Квадратная/ Профильная 80мм/80мм/ S=2мм/TK/Ст3/Нецинкованный	ME TT 54	2	Длина задает от высоты и типа герметизатора
18	Труба стальная/Квадратная/ Профильная 80мм/80мм/ S=2мм/TK/Ст3/Нецинкованный	ME TT 54	1	L-Ширина герметизатора -160 Используется с джипером
19	Труба стальная/Квадратная/ Профильная 80мм/80мм/ S=2мм/TK/Ст3/Нецинкованный	ME TT 54	2	Используется при изготовлении пандуса со стенками из сэндвич-панелей. Размеры стенок задает от: - высоты и длины ур. платформ - ширины выступа пандуса
20	Швеллер стальной угловой 60х32х4/параллельные грани полки/Ст3	ME TS 07	4	Длина задает от: - длины ур. платформ - ширины выступа пандуса



**Значение W1**

Ширина уравнительной платформы, мм	1800	2000	2300	2400	2500	2600	2700	2800
Ширина герметизатора, мм.	3000	3200	3400	3600	3600	3600	3600	3600

Закладная пластина 16x400x400мм (в комплект поставки не входит)

**Значение L1 и L2 для ур. платформы с поворотной аппаратурой**

Длина ур. платформы*, мм	L1, мм	L2, мм
2500	1212	1243
3000	1557	1400
3500	1670	1784
4000	1655	2300
4500	1775	2680

**Значение L1 и L2 для механической ур. платформы**

L1, мм	L2, мм
895	1560

место установки блока управления

Труба Ø80мм для прокладки кабеля от гидростанции до блока управления. Угол перегиба должен быть не более 45°

1200

1300

400

400

В

В

В

А

А

А

А

Б

Б

Б

Б

Б-Б

бетон

бетон

арматура Ø16мм, шаг 300 мм

уголок 100x100x7 мм L=3000 мм min

уголок 50x50x4 мм L=100 мм

**Значение W1**

Ширина уравнительной платформы, мм	1800	2000	2300	2400	2500	2600	2700	2800
Ширина герметизатора, мм.	3000	3200	3400	3600	3600	3600	3600	3600

Закладная пластина 16x400x400мм (в комплект поставки не входит)

**Значение L1 и L2 для ур. платформы с поворотной аппаратурой**

Длина ур. платформы*, мм	L1, мм	L2, мм
2500	1212	1243
3000	1557	1400
3500	1670	1784
4000	1655	2300
4500	1775	2680

**Значение L1 и L2 для механической ур. платформы**

L1, мм	L2, мм
895	1560

Данная схема установки закладных элементов для тамбура перегрузочного прямого (90°) стандартной серии из сэндвич-панелей (артикул DHOUS 90-2500(S)) под уравнительную платформу с поворотной аппаратурой встроенного типа шириной 2000 мм, длиной\* 2500, высотой 600мм и герметизатора шириной 3000 мм.

\*-Длина уравнительной платформы- это размер от края открытой аппаратуры до оси вращения крышки платформы.

**Модель фермы выносной FEH 90**  
**Модель тамбура DHOUS 90**

Мат. лист	№ док.им	Площ	Масса	Масса/лист
Разреш				1,1
Гривб				
Т. контрол				
Н. контрол				
Упроб				

Схема установки закладных элементов для фермы выносных прямых (90°) и стандартной серии прямых (90°) стандартной серии под уравнительную платформу механическую и с поворотной аппаратурой встроенного типа

**Российская линейка**

Колосовал

Формат А3

При ширине ур. платформ 2400мм W >=3000мм.  
W равно ширине герметизатора

Значение W1

W1		Ширина герметизатора, мм.				
Ширина уравнильной платформы, мм	1800	2000	2200	2400	2600	2800
	2200	2400	2500	2600	2700	2800
	2800	3000	3200	3400	3600	

В-В  
Закладная пластина 16x400x400мм (в комплект поставки не входит)

Значение L1 и L2 (аппарель 500 мм)

Длина ур. платформ*, мм	L1, мм		L2, мм	
	2500	442	1793	
3000	967	1768		
3500	1347	1888		
4000	1487	2248		

Значение L1 и L2 (аппарель 1000 мм)

Длина ур. платформ*, мм	L1, мм		L2, мм	
	3500	967	1768	
4000	1347	1888		

место установки блока управления  
Труба Ø80мм для прокладки кабеля от гидростанции до блока управления. Угол перегиба должен быть не более 45°

1200

\* Длина ур. платформы - это размер от края открытой аппарели до оси вращения крышки платформы.

Данная схема установки закладных элементов для тамбура перегрузочного прямого (90°) стандартной серии из сэндвич-панелей (артикул DHOUS 90-2500(S)) под уравнильную платформу с выдвижной аппарелью встроенного типа шириной 2000 мм, длиной \* 2500 мм, высотой 700мм и герметизатора шириной 3000 мм.

А-А  
уголок 50x50x4мм L=100 мм  
арматура Ø16мм, шаг 300 мм

Б-Б

бетон

бетон

10

6

№№ подл.	№№ дат.	№№ док.	№№ инв.	Взм инв.	№№ инв.	№№ инв.	№№ инв.	№№ инв.	№№ инв.	№№ инв.	№№ инв.	№№ инв.	№№ инв.	№№ инв.	№№ инв.	№№ инв.	№№ инв.	№№ инв.	№№ инв.	

Модель фермы выносной FET 90  
Модель тамбура DHOUS 90

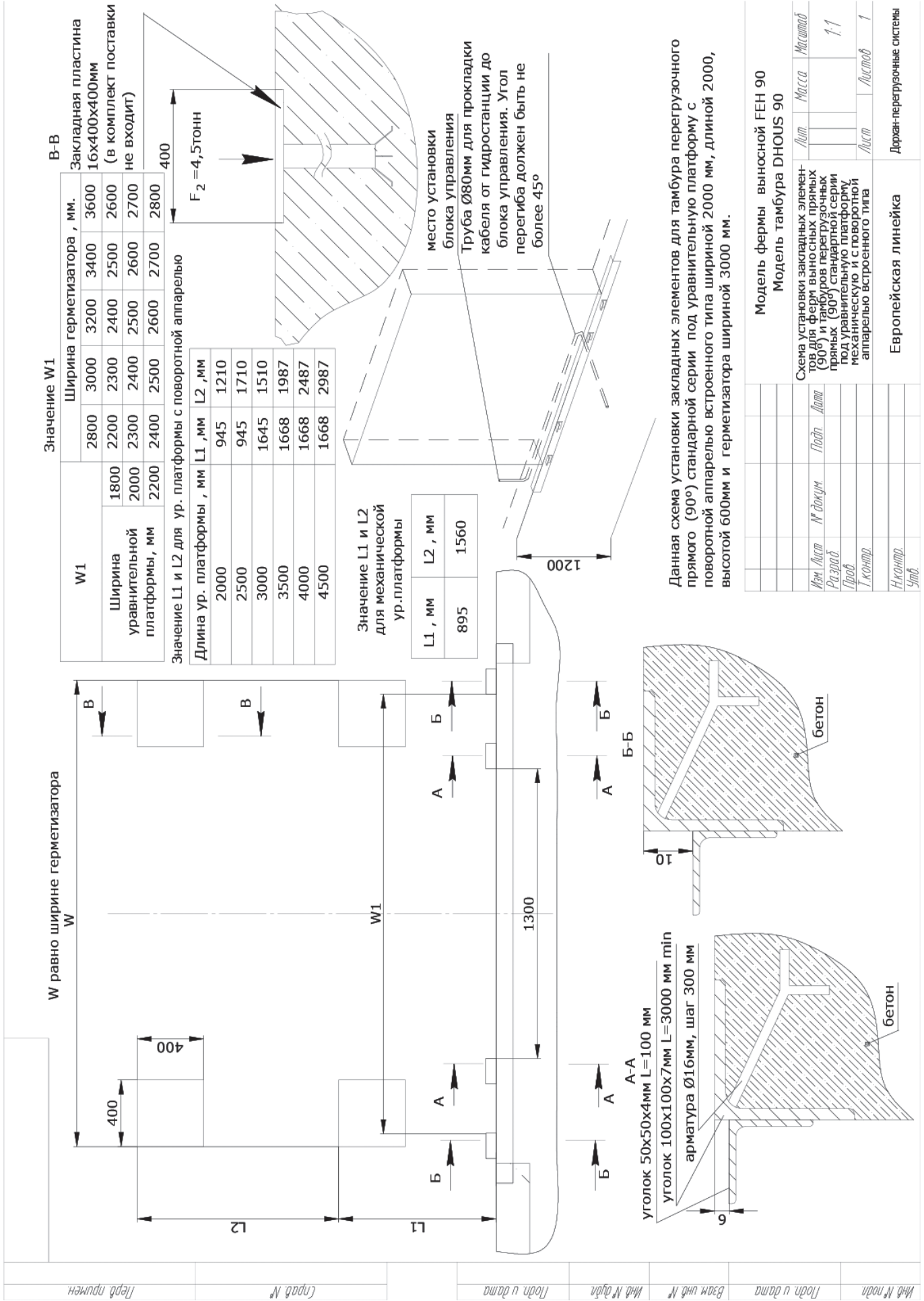
№№ инв.	№№ инв.	№№ инв.	№№ инв.	№№ инв.	№№ инв.	№№ инв.	№№ инв.	№№ инв.	№№ инв.	№№ инв.	№№ инв.	№№ инв.	№№ инв.	№№ инв.	№№ инв.	№№ инв.	№№ инв.	№№ инв.	№№ инв.	№№ инв.	

Схема установки закладных элементов для ферм выносных прямых (90°) и тамбуров перегрузочных прямых (90°) стандартной серии под уравнильную платформу с выдвижной аппарелью встроенного типа

Российская линейка

Копировал

Формат А3



Данная схема установки закладных элементов для тамбура перегрузочного прямого (90°) стандартной серии под уравнительную платформу с поворотной аппарелю встроенного типа шириной 2000 мм, длиной 2000, высотой 600мм и герметизатора шириной 3000 мм.

Модель фермы выносной FEH 90 Модель тамбура DHOUS 90			
Изм. лист	№ докум.	Подп.	Дата
Разраб.			
Проб.			
Т.контр.			
Исполн.			
Утв.			
Схема установки закладных элементов для ферм выносных прямых (90°) и тамбуров перегрузочных прямых (90°) стандартной серии под уравнительную платформу механическую и с поворотной аппарелю встроенного типа			
Лист	Масса	Листов	Масштаб
		1/1	
Европейская линейка			Держан-перегрузочные системы

***DOORHAN***<sup>®</sup>



Концерн DoorHan благодарит вас за приобретение нашей продукции. Мы надеемся, что вы останетесь довольны качеством данного изделия.

По вопросам приобретения, дистрибьюции и технического обслуживания обращайтесь в компанию ТЕХНОГРАД:

г. Минск, а/г Озерцо, ул. Дзержинского, д. 26а, 3-й этаж

Телефоны:  
+375175174470 (телефон / факс)  
+375447752155 (A1 / Viber)  
+375295318672 (МТС)

E-mail: [info@technograd.by](mailto:info@technograd.by)  
[www.technograd.by](http://www.technograd.by)

***DOORHAN***<sup>®</sup>

Компания DoorHan благодарит вас за приобретение нашей продукции. Мы надеемся, что вы останетесь довольны качеством данного изделия.

По вопросам приобретения, дистрибьюции и технического обслуживания обращайтесь в офисы региональных представителей или центральный офис компании по адресу:

Россия, 143002, Московская обл.,  
Одинцовский р-н, с. Акулово, ул. Новая, д. 120  
Тел.: +7 495 933-24-00  
E-mail: [info@doorhan.ru](mailto:info@doorhan.ru)  
[www.doorhan.ru](http://www.doorhan.ru)