



ТЕХНОГРАД

Сохраняя баланс интересов



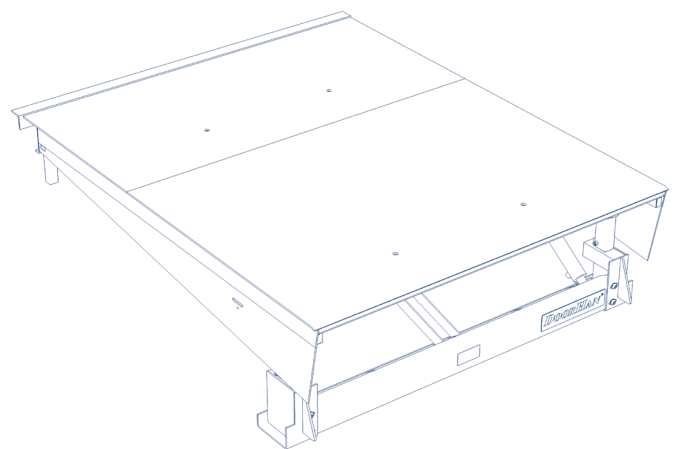
DOORHAN®



Уравнительная платформа электро- гидравлическая консольного типа с выдвигной аппарелью серии DSIM

Инструкция по монтажу и эксплуатации

Общие сведения	2
Правила безопасности и эксплуатации	2
Элементы безопасности конструкции	3
Технические характеристики и комплектация	4
Конструкция	5
Монтаж	6
Ввод в эксплуатацию	15
Эксплуатация платформы	18
Техническое обслуживание	19
Диагностика неисправностей	21
Приложения	22



1. ОБЩИЕ СВЕДЕНИЯ

Настоящее руководство предназначено для ознакомления обслуживающего персонала с устройством, работой и техническим обслуживанием уравнильной платформы с выдвижной аппарелью.

Инструкция является сводом правил безопасной эксплуатации и технического обслуживания уравнильной платформы.

Изготовитель не осуществляет непосредственного контроля за работой оборудования, не занимается его обслуживанием и размещением. Всю ответственность за безопасность во время эксплуатации и технического обслуживания оборудования, а также за изучение и правильное понимание инструкций перед началом работы несет оператор.

Уравнильная платформа с выдвижной аппарелью предназначена для осуществления доступа из зоны склада в кузов автомобиля.

Установку, эксплуатацию и техническое обслуживание должен проводить только квалифицированный персонал.

Изготовитель оставляет за собой право вносить изменения в конструкцию без предварительного уведомления.

Подъемное оборудование для погрузочных/разгрузочных работ и установки платформы:

- вилочный погрузчик грузоподъемностью от 35 кН и длиной вилок не менее 2 000 мм;
- подъемный кран грузоподъемностью от 20 кН.

Оборудование для установки платформы:

- сварочный аппарат (5–200 А) или аналогичный;
- электроды для сварки 3 мм.

Уравнильная платформа серии DSIM совместима с блоками управления DCUT-1/2/3.

Таблица 1. Функции блоков управления

Функции	DCUT-1	DCUT-2	DCUT-3
Автоматический возврат по однократному нажатию кнопки автопарковки (P)		▪	▪
Напряжение питания 380-415 В / 50-60 Гц	▪	▪	▪
Внешний светофор		▪	▪
Внутренний светофор		▪	▪
Освещение платформы		▪	▪
Блокировка платформы при закрытых воротах (interlock)	▪	▪	▪
Блокировка ворот при разложенной платформе (interlock)	▪	▪	▪
Подключение дополнительных устройств безопасности	▪	▪	▪
Индикатор необходимости технического обслуживания		▪	▪
Цифровой дисплей		▪	▪
Управление воротами			▪
Управление надувным герметизатором			▪

2. ПРАВИЛА БЕЗОПАСНОСТИ И ЭКСПЛУАТАЦИИ

▲ ВНИМАНИЕ!

- Перед монтажом и вводом в эксплуатацию необходимо ознакомиться с правилами безопасности и эксплуатации данной инструкции.
- Для стандартных погрузчиков с надувными колесами допускается использование уравнильных платформ с точечной нагрузкой 1,3 Н/мм².
- Для погрузочной техники, имеющей высокую точечную нагрузку, такой как электрические штабелеры, перевозчики поддонов, ричтраки, сборщики заказов на полиуретановых колесах обязательно использование платформ с точечной нагрузкой 6,5 Н/мм².

- Запрещается использование платформы не по назначению.
- Обеспечьте достаточное освещение и хорошую видимость при эксплуатации уравнильной платформы.
- Во время управления уравнильной платформой следите, чтобы в зоне работы не находились люди и грузы.
- Будьте внимательны при работе с негабаритными, неустойчивыми или опасными грузами, а также в

случае наличия препятствия в зоне уравнильной платформы.

- Во время работы уравнильной платформы ворота должны быть полностью открыты.
- Убедитесь, что автомобиль находится в требуемом положении. При наличии риска скатывания автомобиля зафиксируйте колеса при помощи специальных стопоров.
- Перед погрузкой/разгрузкой убедитесь, что аппарат по всей ширине лежит в кузове автомобиля. Минимальное расстояние захода аппарата в кузов автомобиля — 100 мм.
- Блок управления должен располагаться таким об-

разом, чтобы оператор всегда мог контролировать процесс погрузки/разгрузки.

- Для предотвращения травм во время установки, держитесь на безопасном расстоянии от уравнильной платформы.
- При проведении электрических подключений убедитесь в отсутствии электроэнергии.
- При отсутствии работ платформа должна находиться в парковочном положении.
- Не кладите аппарат на встроенный лифт грузовика.
- Не превышайте максимально допустимый угол наклона 12,5 % или 7°.

3. ЭЛЕМЕНТЫ БЕЗОПАСНОСТИ КОНСТРУКЦИИ

Таблица 2. Описание элементов безопасности

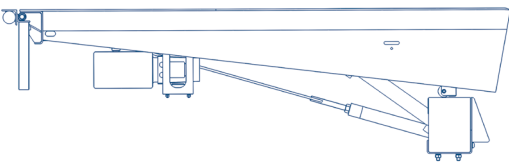
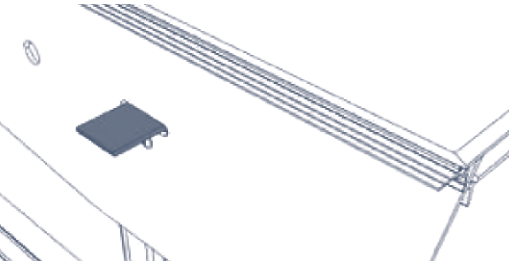
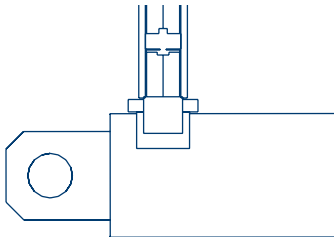
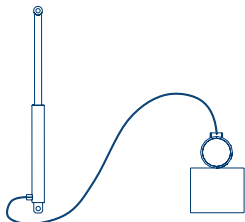
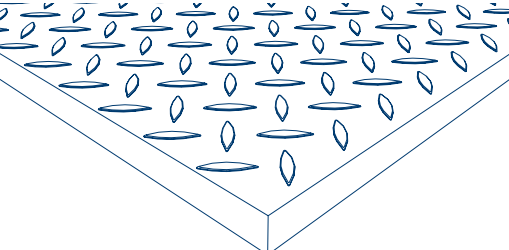
Элементы безопасности	Описание
	<p>Скорость подъема и опускания уравнильной платформы не превышает 0,15 м/с</p>
	<p>Для безопасного проведения технического обслуживания и электрических подключений уравнильная платформа оборудована механическими подпорками</p>
	<p>Подъемные цилиндры уравнильной платформы имеют клапан безопасности, который в случае обрыва шланга во время подъема/опускания зафиксирует платформу в поднятом состоянии</p>
	<p>Все комплектующие гидравлической системы рассчитаны на превышение давления в два раза больше номинального</p>
	<p>Верхний лист уравнильной платформы выполнен из чечевичного листа для обеспечения наилучшего сцепления колес погрузчика с крышкой платформы</p>

Таблица 2. Описание элементов безопасности

Элементы безопасности	Описание
	На боковые поверхности платформы нанесена черно-желтая маркировка, благодаря которой видно, что платформа находится выше уровня пандуса
	Уровень шума платформы во время эксплуатации в радиусе 1 м от уравнивательной платформы не превышает 85 дБ
	Класс защиты данного оборудования — IP54

4. ТЕХНИЧЕСКИЕ ХАРАКТЕРИСТИКИ И КОМПЛЕКТАЦИЯ

4.1. ТЕХНИЧЕСКИЕ ХАРАКТЕРИСТИКИ

Таблица 3. Характеристики уравнивательной платформы

Параметры	Значение
Максимальная нагрузка	6 000 кг (60 кН) / 10 000 кг (100 кН)
Максимальная точечная нагрузка (верхний лист 8 мм)	1,3 Н/мм ²
Максимальная точечная нагрузка (верхний лист 10 мм)	6,5 Н/мм ²
Потребляемая мощность	1,1 кВт
Напряжение питания	380-415 В / 50 Гц
Рабочая жидкость	масло гидравлическое STATOIL Hydraulic oil 131 или аналог
Класс очистки перед покраской	Sa 2
Толщина окрашиваемого слоя	60–90 мкм
Рабочий диапазон температур	-30...+50 °С

4.2. КОМПЛЕКТАЦИЯ

1. Платформа уравнивательная — 1 шт.
2. Блок управления, соединительные кабели* — 1 шт.
3. Паспорт — 1 шт.
4. Руководство по эксплуатации и монтажу — 1 шт.
5. Стойка крышки упорная — 2 шт.

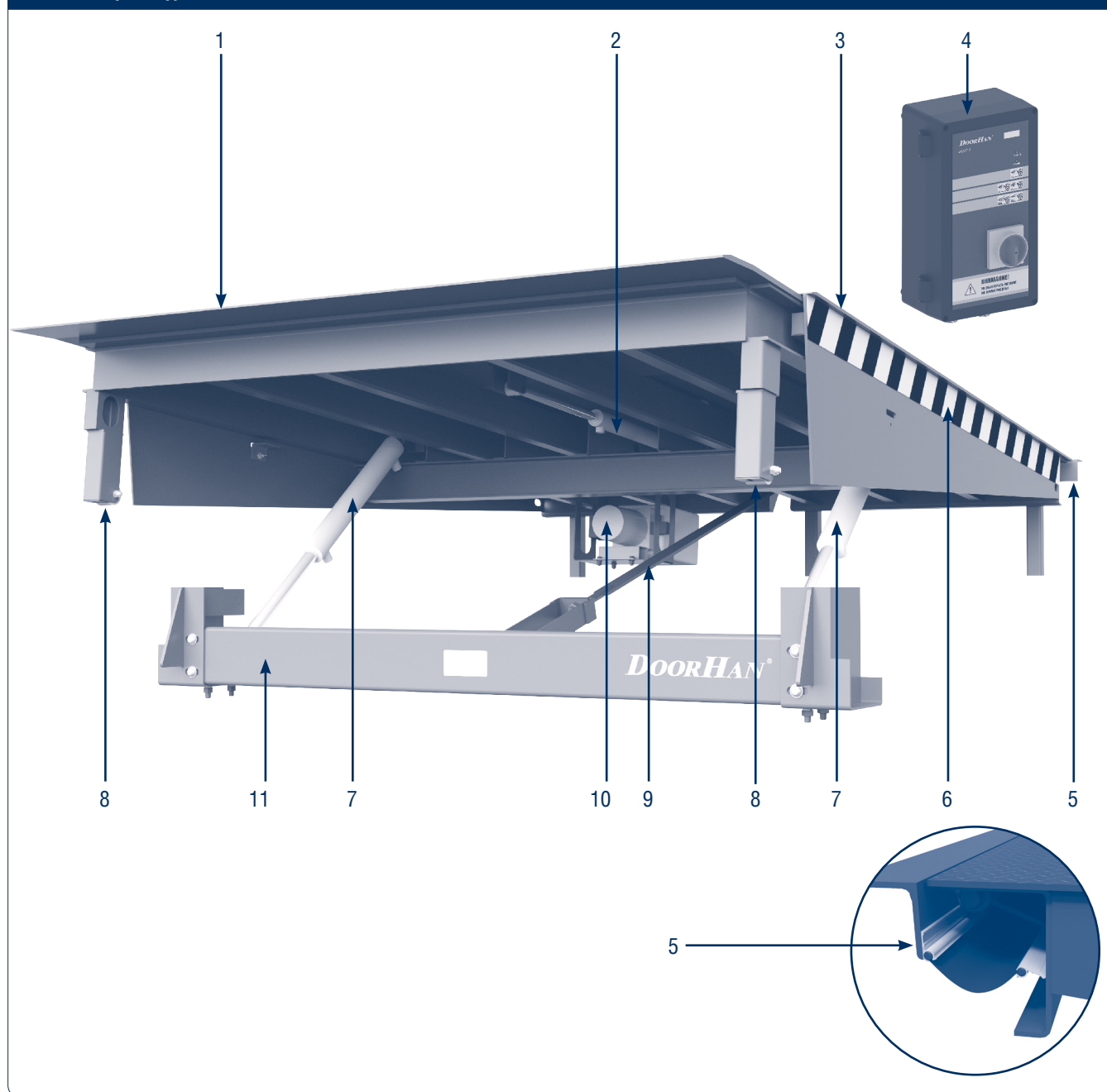
*Блок управления заказывается отдельно, в соответствии с функциями, необходимыми заказчику для эксплуатации платформы. Для платформ длиной до 3 м используется соединительный кабель 7 м (арт. DKTL02-2), для платформ длиной более 3 м используется соединительный кабель 10 м (арт. DKTL02-3).

5. КОНСТРУКЦИЯ

Верхний лист уравнильной платформы выполнен из стали с чечевичным рифлением толщиной 8/(0,8–2,4) мм либо 10/(1–3) мм. Верхний лист толщиной 8 мм используется, когда погрузка/разгрузка производится с помощью стандартного погрузчика с надувными колесами, если же используется оборудование с более высокой точечной нагрузкой (например, электрический штабелер), устанавливается лист тол-

щиной 10 мм. При эксплуатации платформы возможна небольшая деформация верхнего листа платформы, которая не отражается на работе изделия. Аппарель изготавливается из стального листа толщиной 12 мм с чечевичным рифлением высотой 1,2–3,6 мм. Возможна внешняя установка гидравлического привода (опция).

Рис. 1. Общий вид



- | | |
|-----------------------------------|--------------------------|
| 1. Аппарель | 7. Подъемные цилиндры |
| 2. Цилиндр аппарели | 8. Стойки крышки опорные |
| 3. Крышка платформы | 9. Растяжка |
| 4. Блок управления | 10. Гидравлический насос |
| 5. Задний уплотнитель | 11. Фронтальная балка |
| 6. Сигнальные желто-черные полосы | |

6. МОНТАЖ

6.1. ОБЩИЕ ПОЛОЖЕНИЯ

При монтаже соблюдайте все действующие правила безопасности. Монтаж уравнивательной платформы должен проводиться службой сервиса DoorNap или службой дилера, уполномоченного DoorNap. Для монтажа уравнивательной платформы в приямок ис-

пользуйте вилочный погрузчик или подъемный кран. Перед монтажом обязательно убедитесь:

- в соответствии приямка технической документации;
- подходит ли приямок для монтажа уравнивательной платформы.

6.2. РАЗГРУЗКА

Проверьте уравнивательную платформу на предмет повреждений при транспортировке. Всегда транспортируйте и храните уравнивательную платформу в горизонтальном положении, не допускайте ее падения.

▲ ВНИМАНИЕ!

Запрещается разгружать одновременно на одном погрузочно-разгрузочном устройстве две и более уравнивательные платформы.

6.3. ПОДГОТОВКА ПРИЯМКА

Перед установкой платформы подготовьте приямок строго в соответствии с чертежами, которые предоставляет изготовитель.

6.4. ПОДГОТОВКА УРАВНИТЕЛЬНОЙ ПЛАТФОРМЫ К МОНТАЖУ

Рис. 1

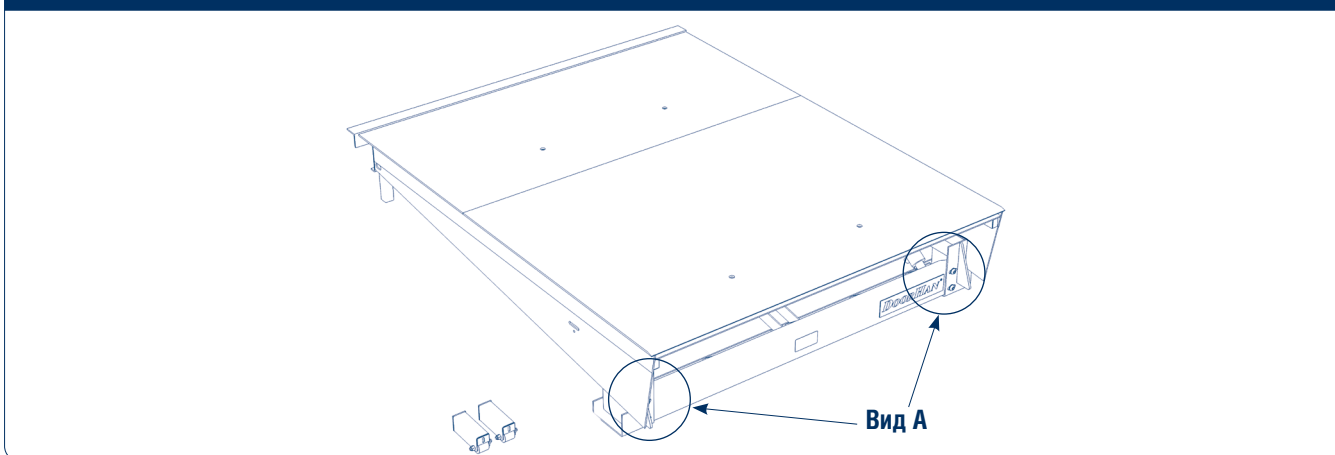


Рис. 1.1. Вид А

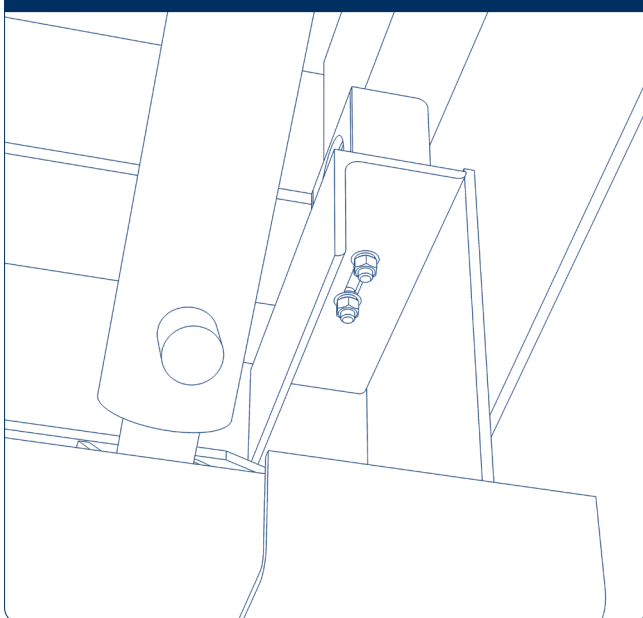


Рис. 1.2. Вид А

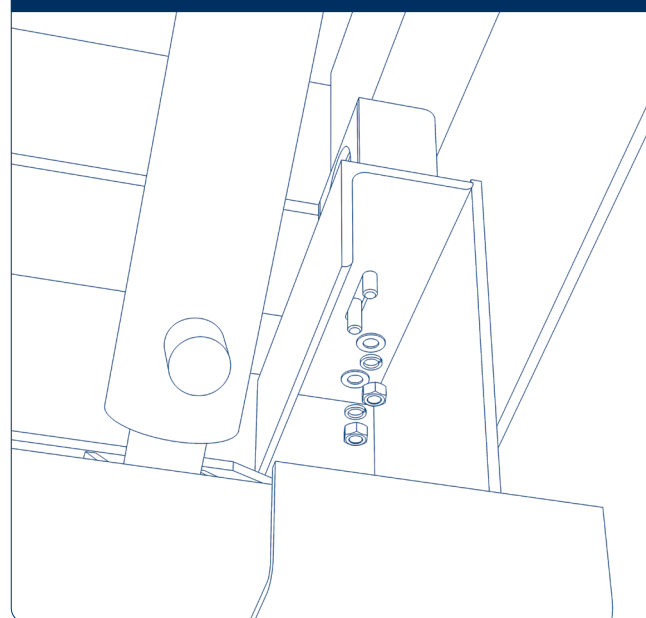


Рис. 2

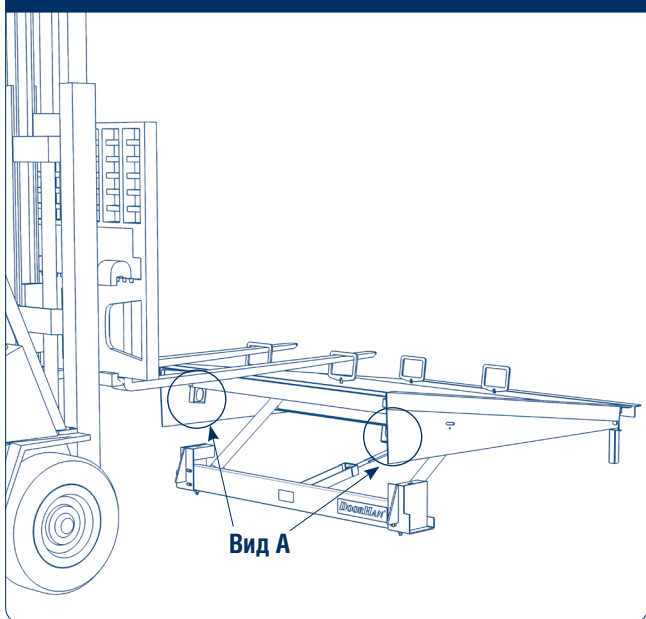


Рис. 2.1. Вид А

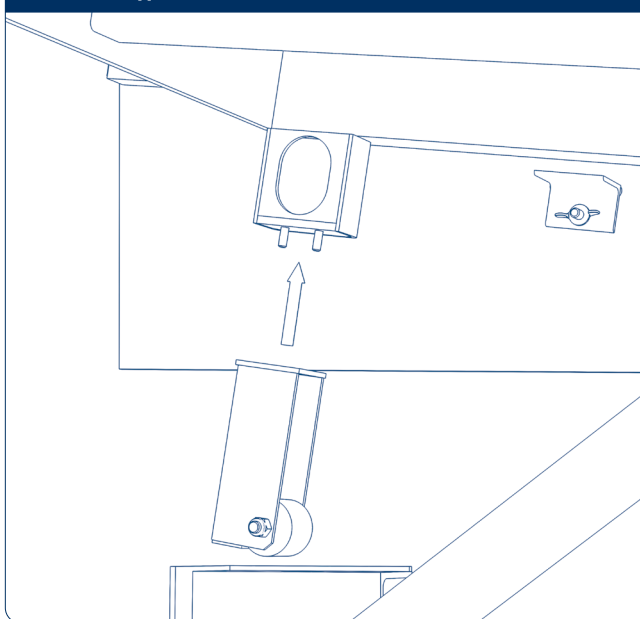


Рис. 2.2. Вид А

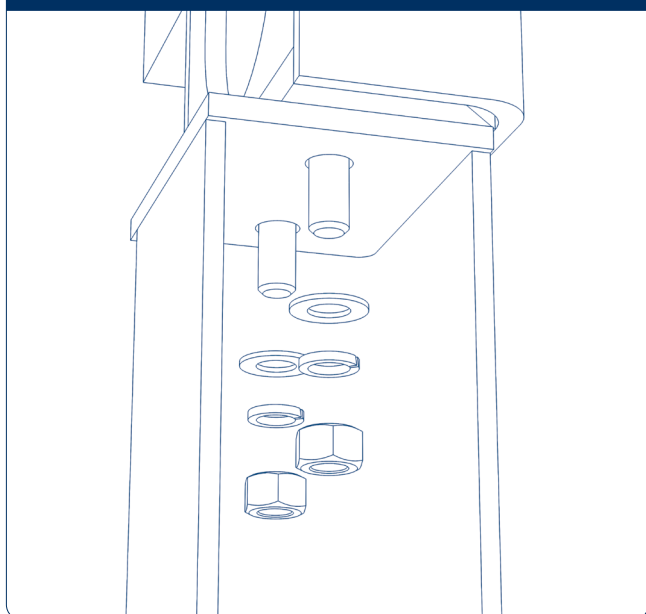
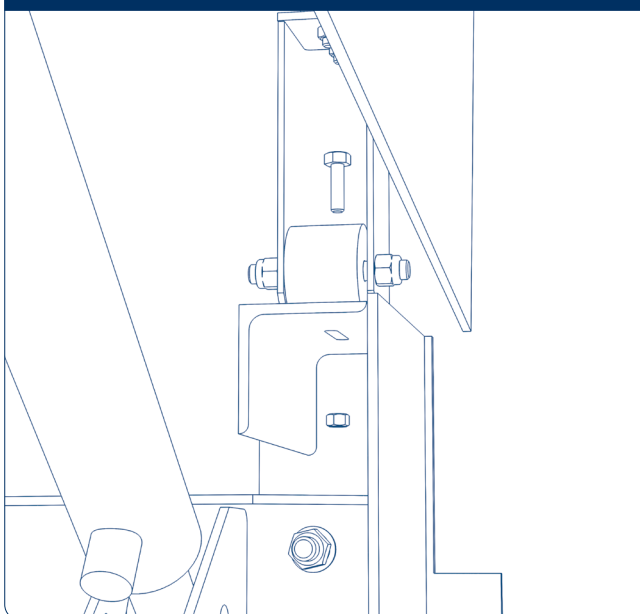


Рис. 2.3. Вид А



6.5. ВСТРОЕННЫЙ МОНТАЖ

Рис. 1

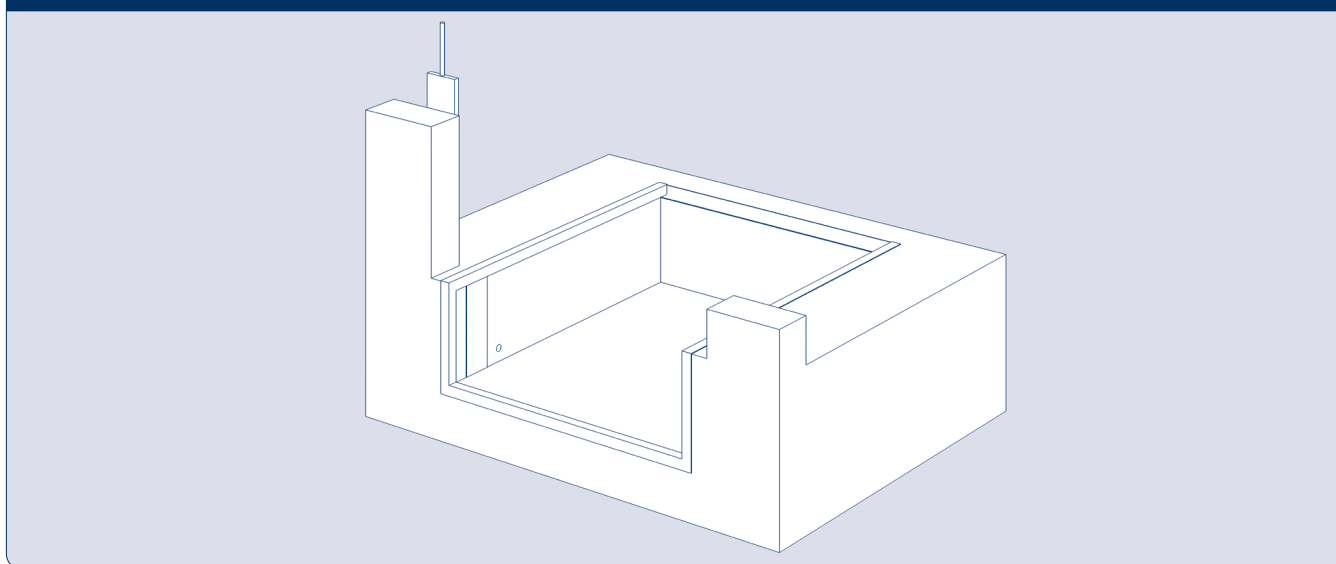


Рис. 2

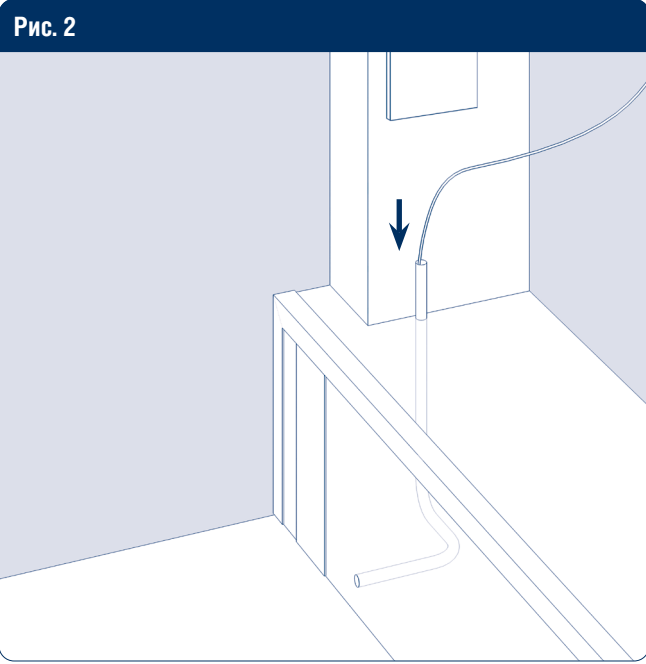


Рис. 3

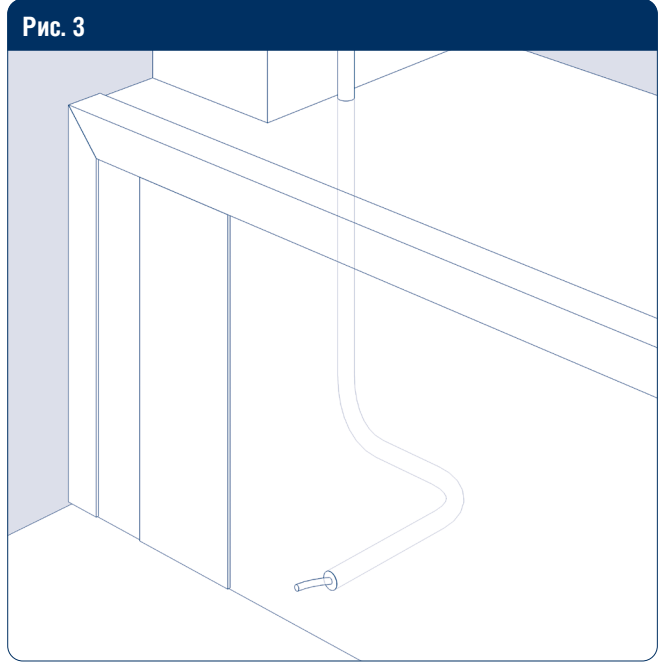


Рис. 4

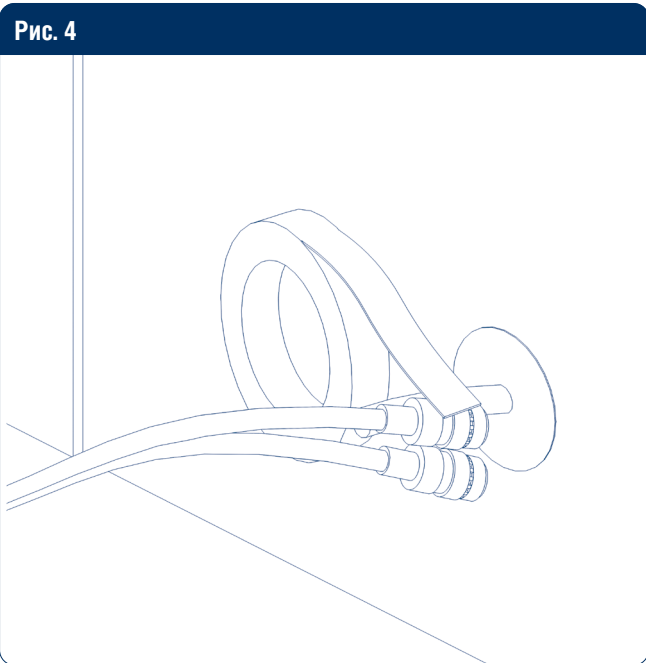


Рис. 5

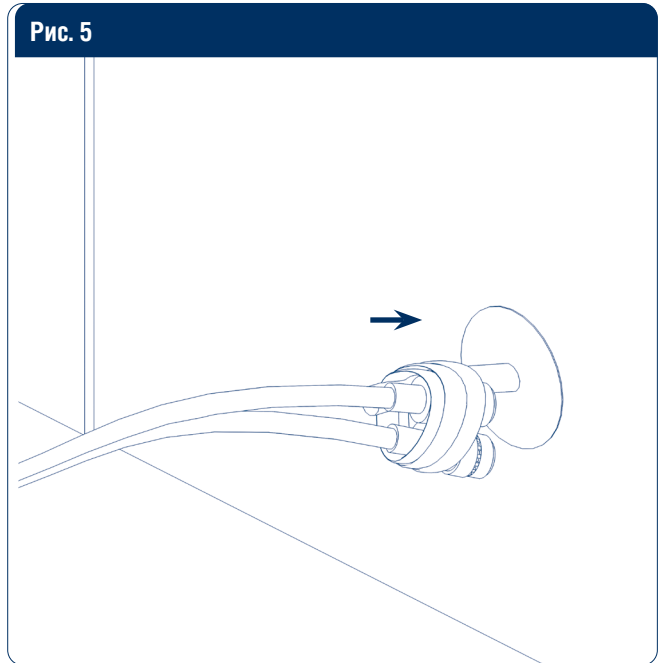


Рис. 6

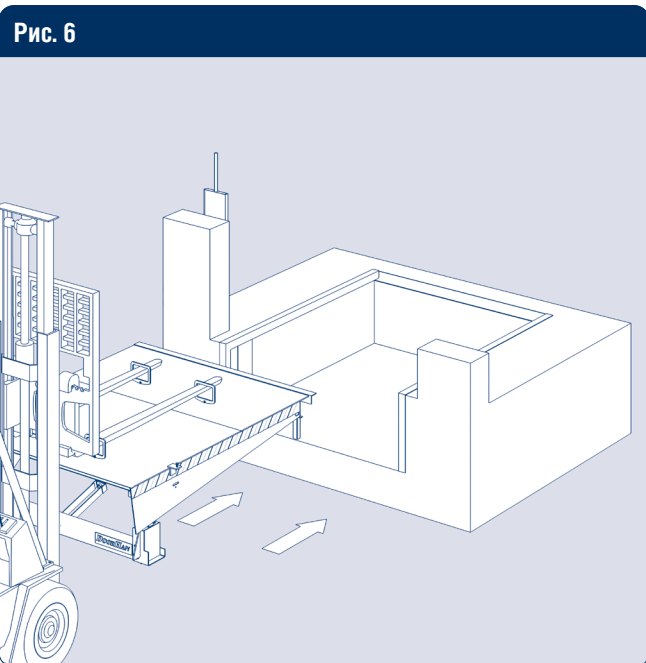


Рис. 7

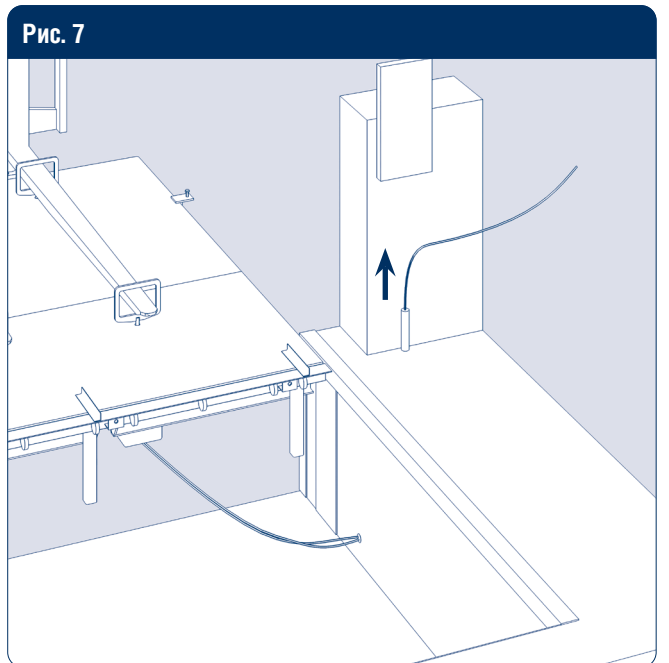


Рис. 8

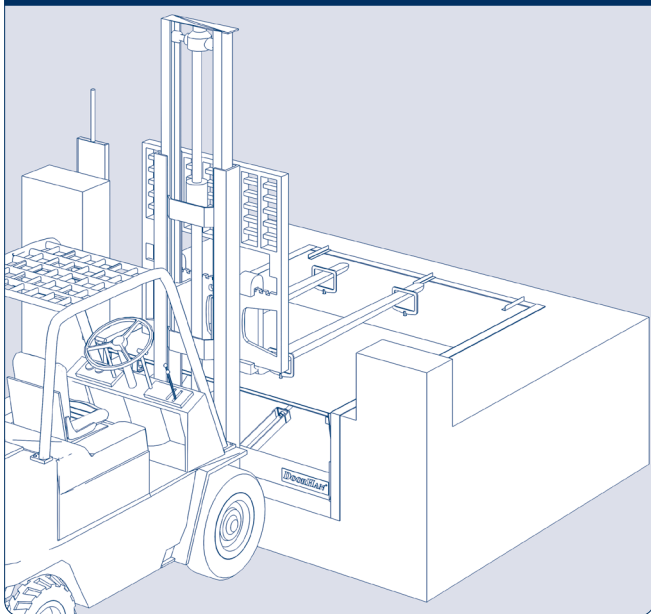
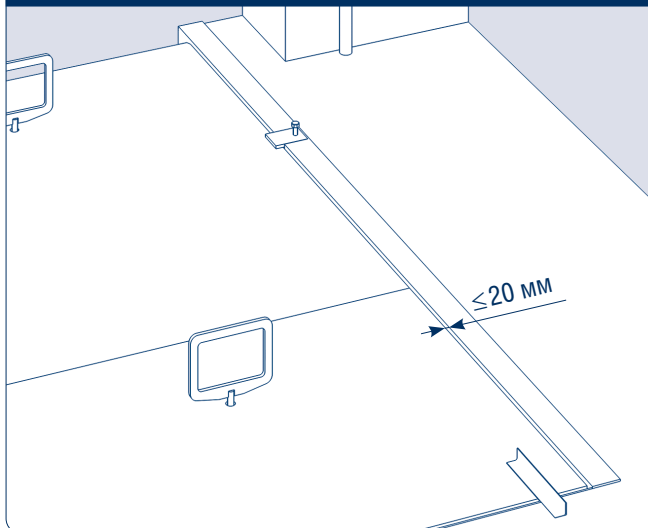


Рис. 9



Зазор между крышкой и приямком не должен превышать 20 мм.

Рис. 10

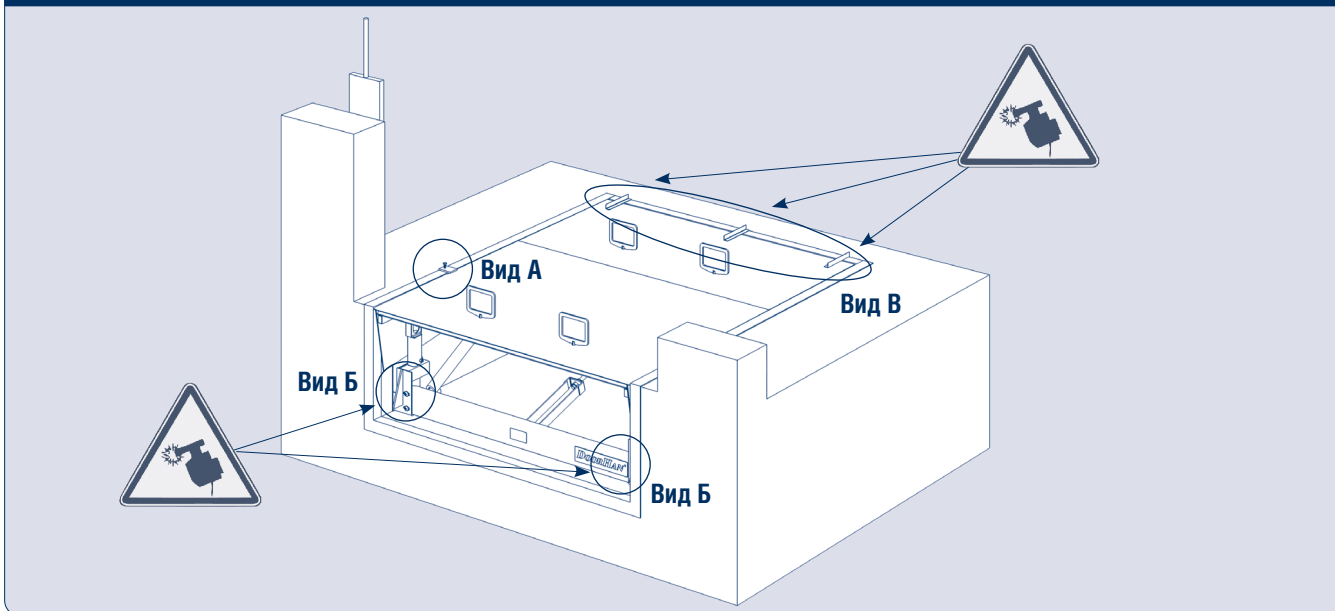
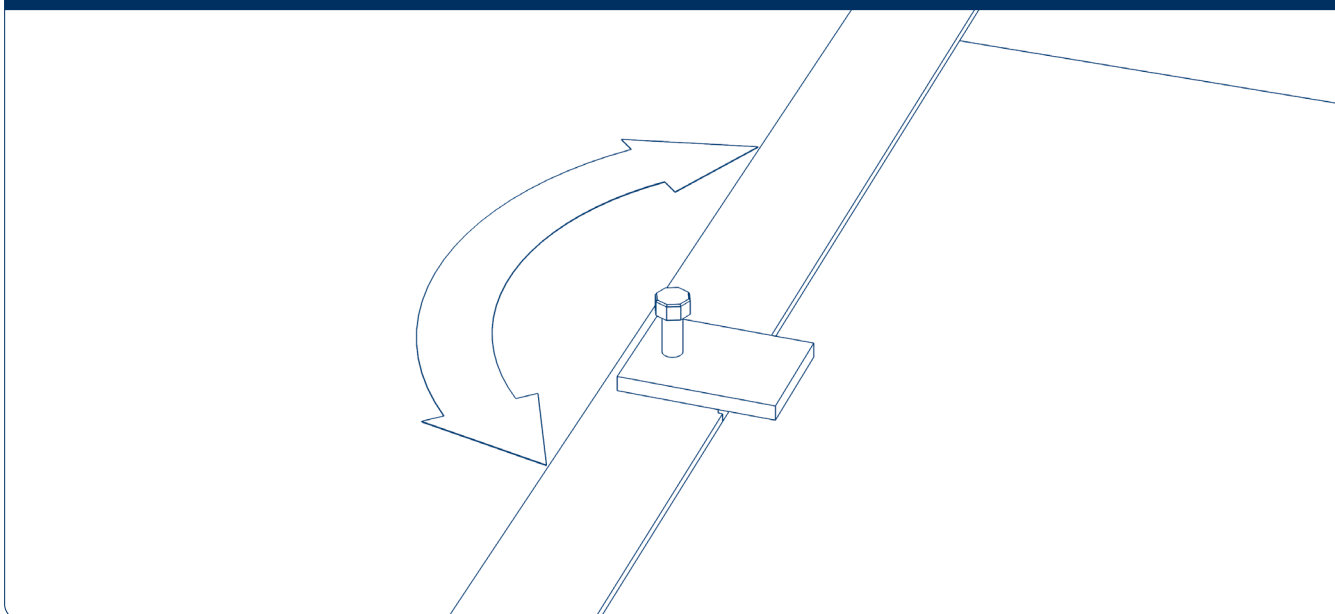
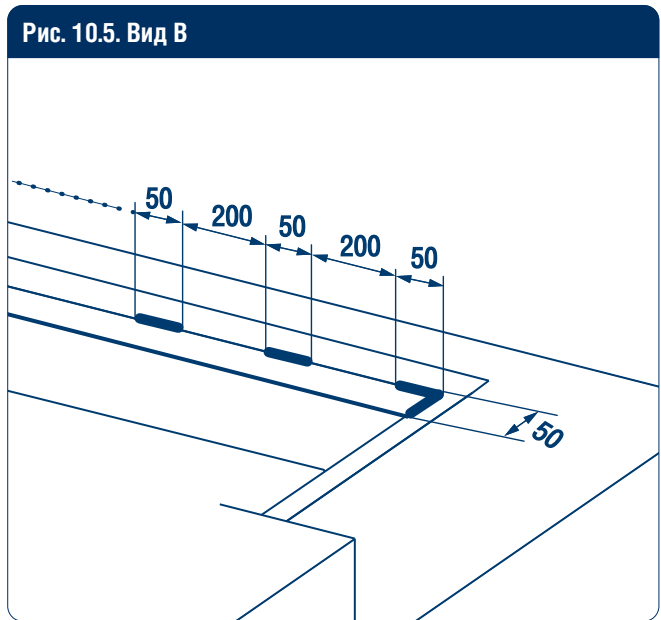
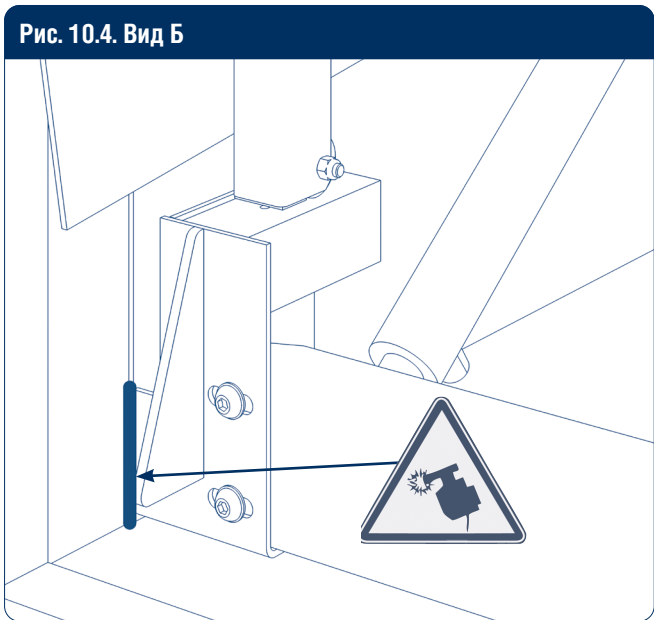
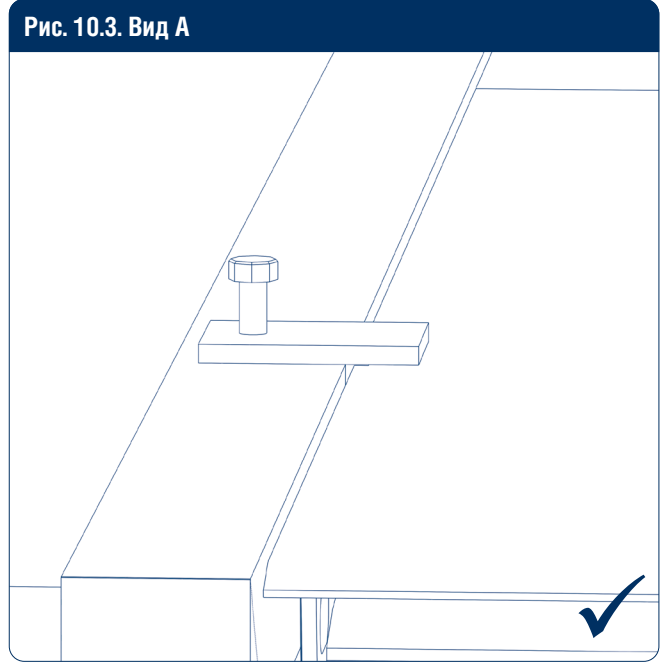
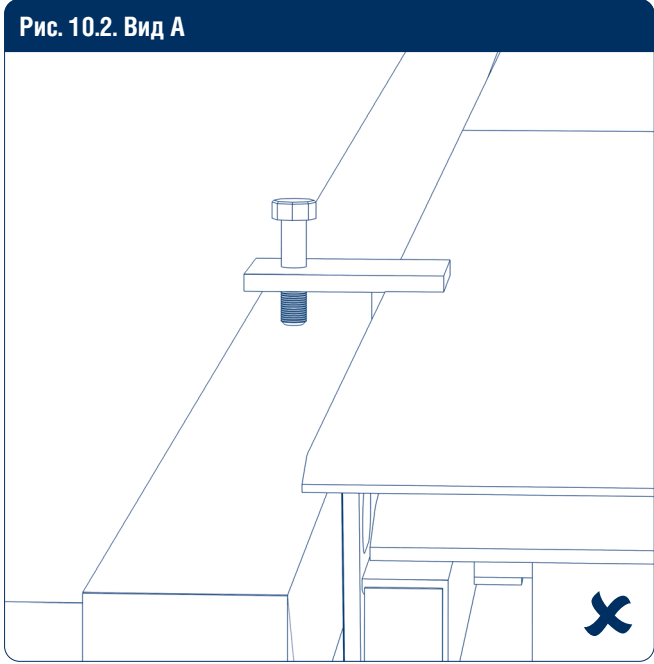


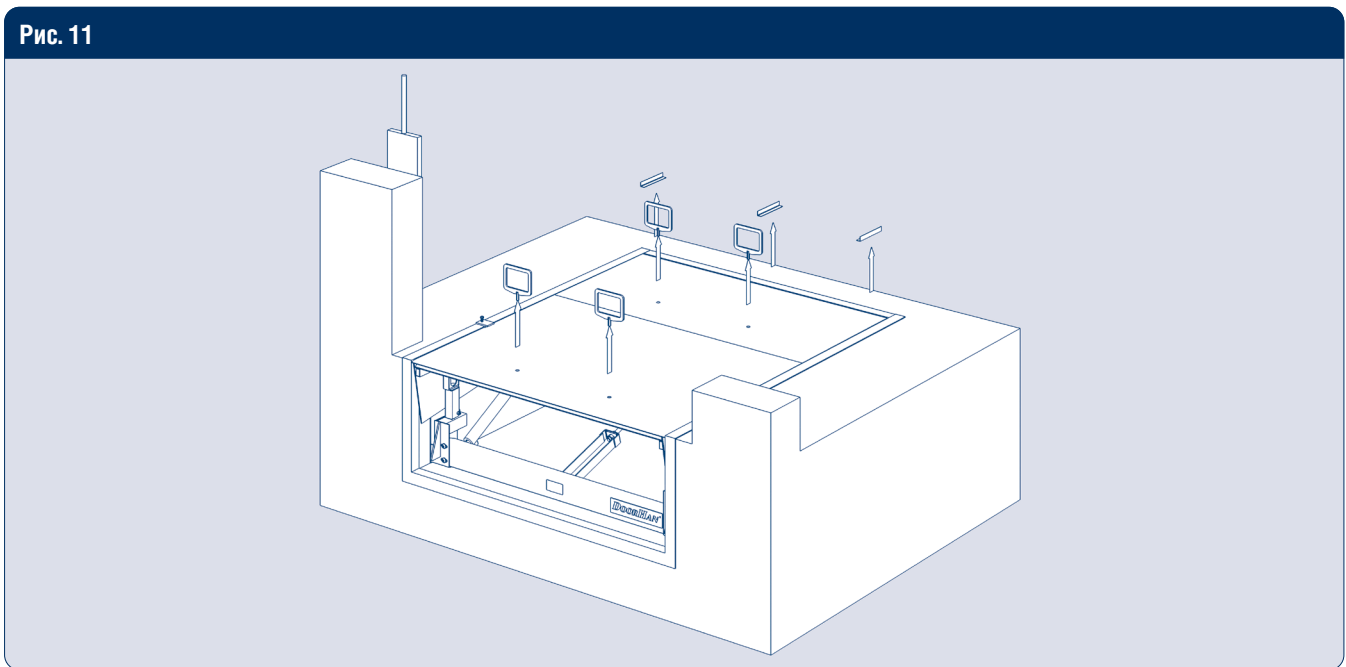
Рис. 10.1. Вид А





Сварочные швы должны соответствовать ГОСТ 5264-80.

Сварочные швы должны соответствовать ГОСТ 5264-80.



6.6. ПОДВЕСНОЙ МОНТАЖ ПРИ ИСПОЛЬЗОВАНИИ С АВТОМОБИЛЕМ, ИМЕЮЩИМ ЛИФТ

Рис. 1

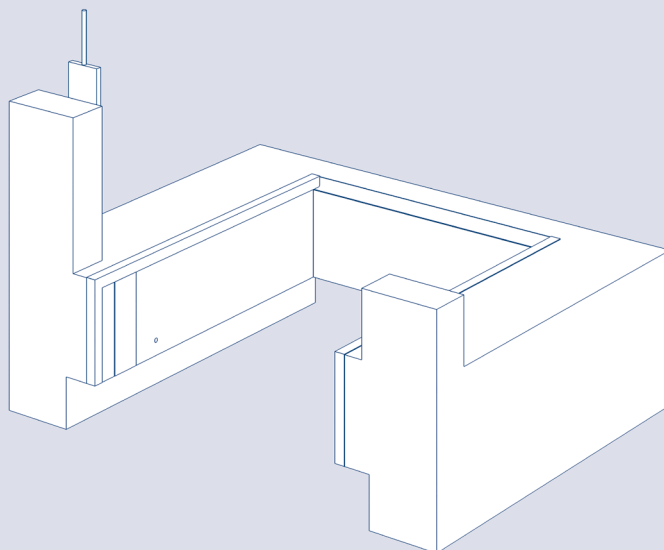


Рис. 2

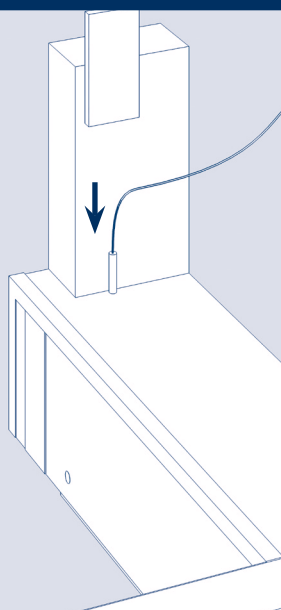


Рис. 3

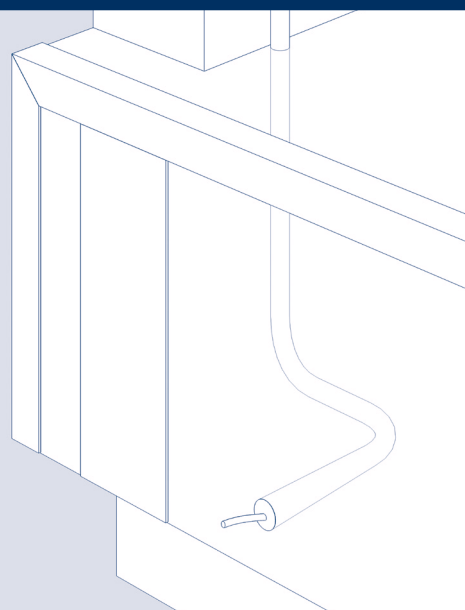


Рис. 4

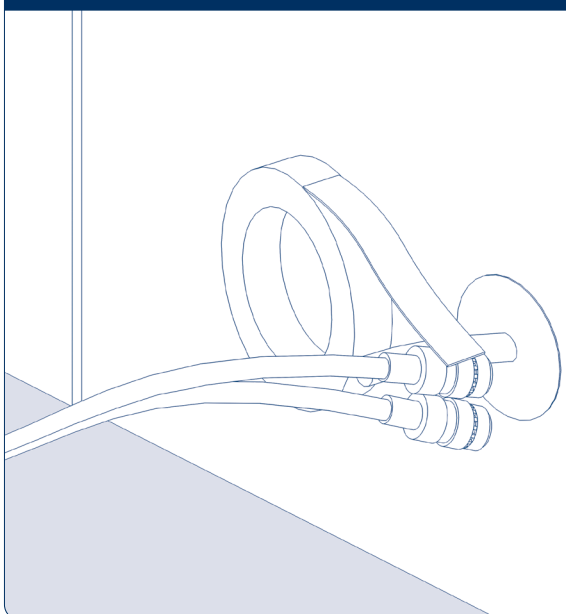
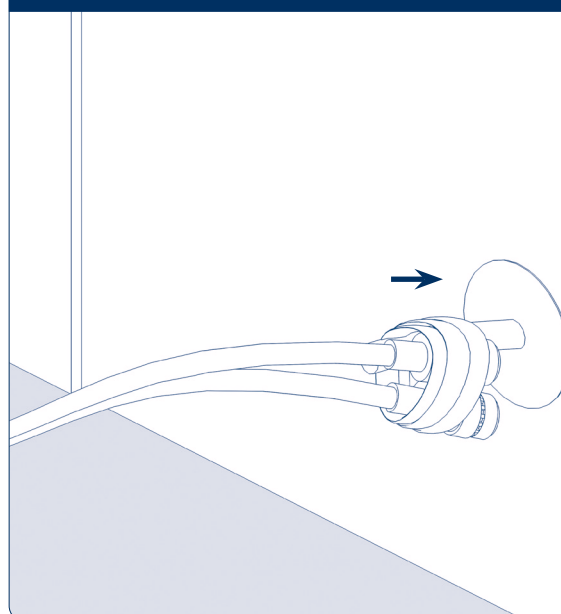
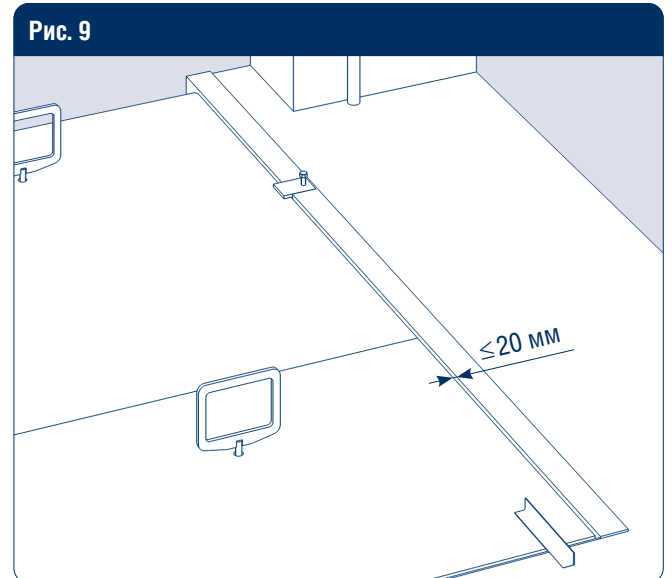
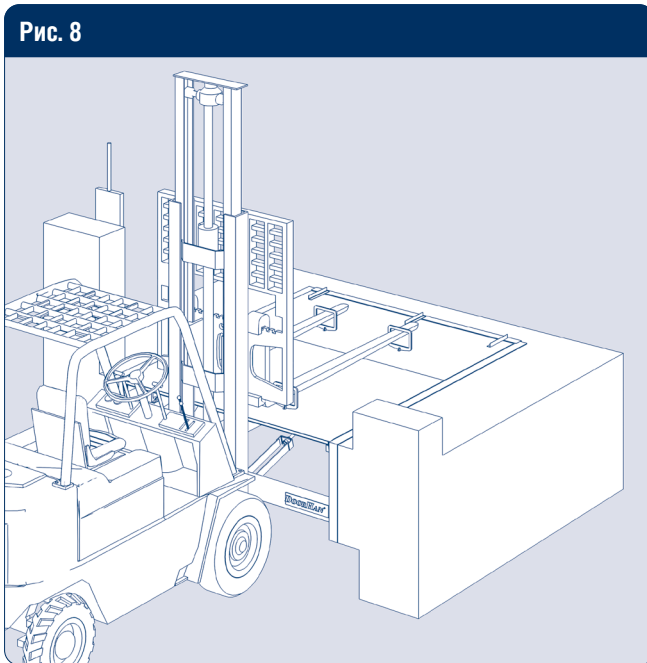
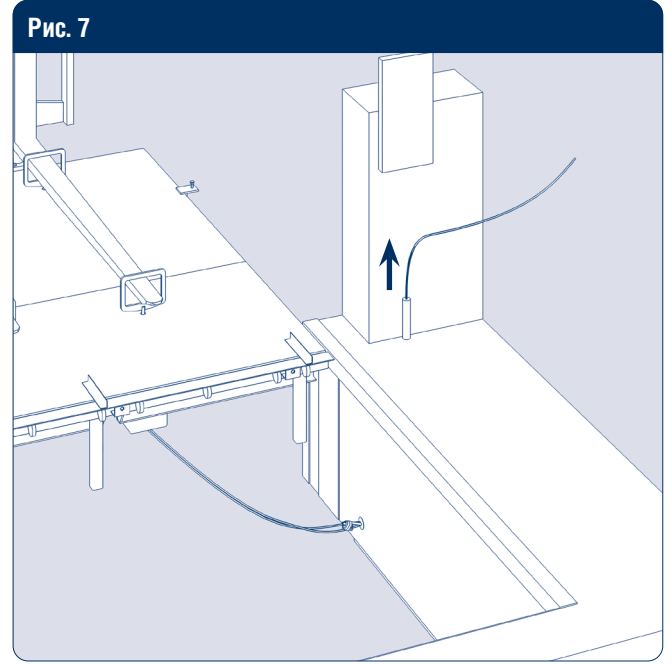
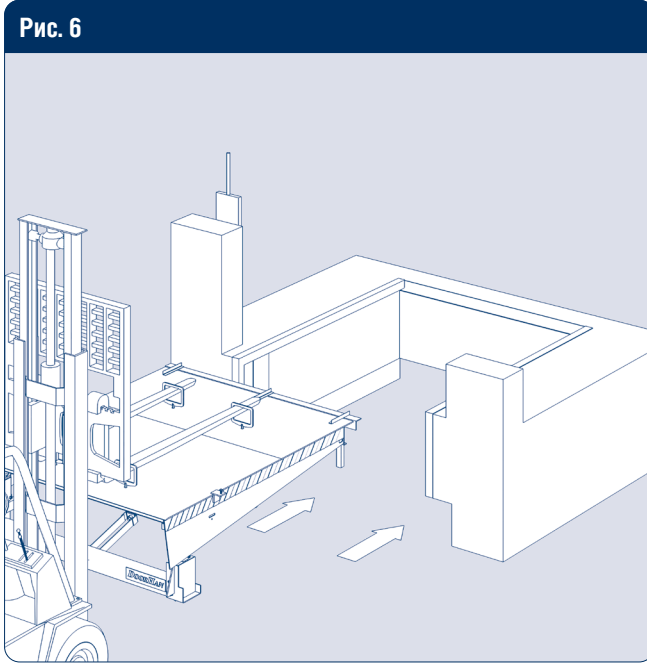


Рис. 5





Зазор между крышкой и приемком не должен превышать 20 мм.

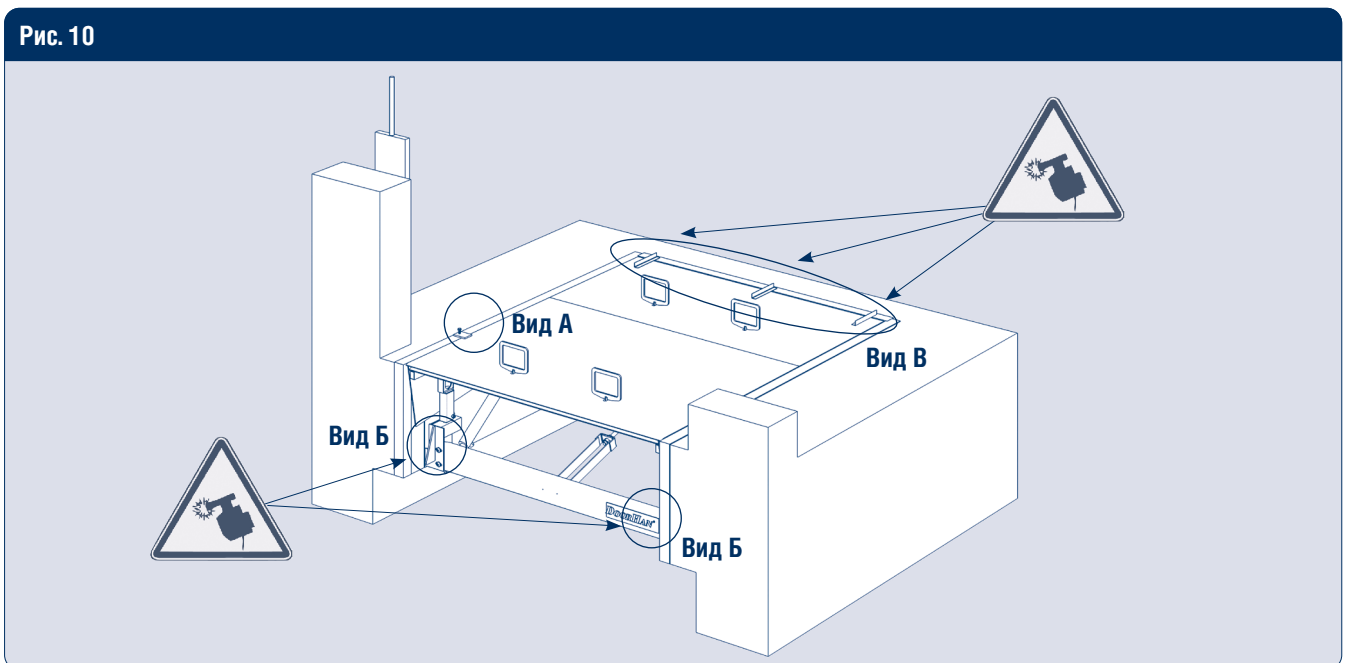


Рис. 10.1. Вид А

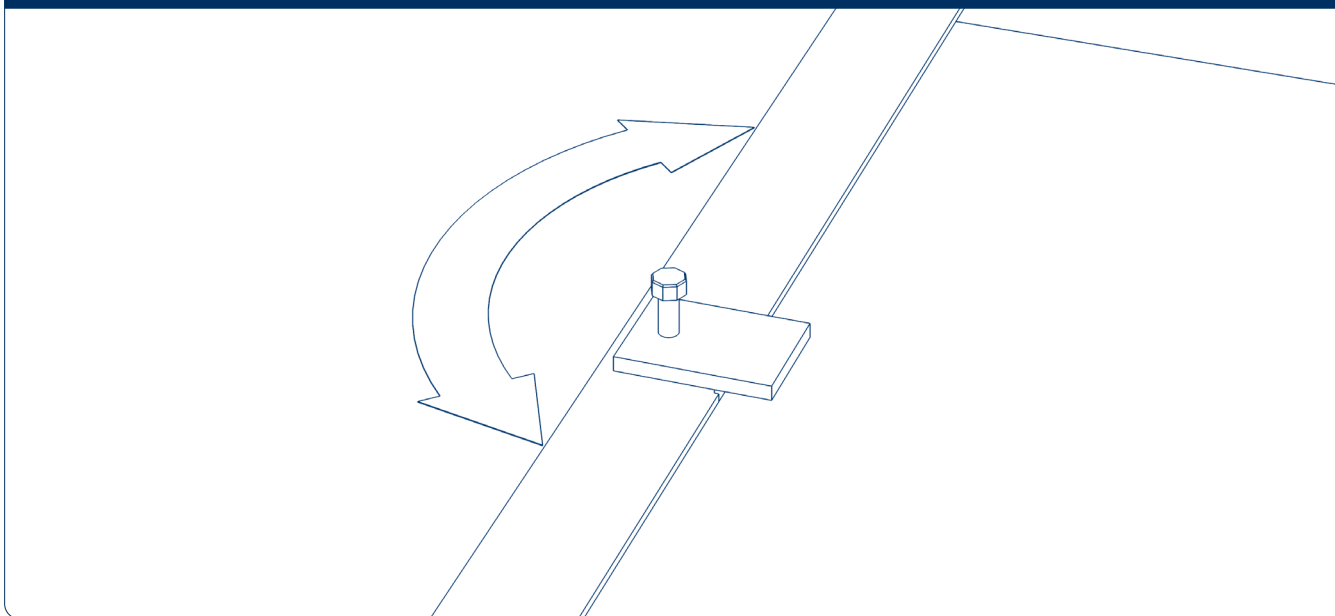


Рис. 10.2. Вид А

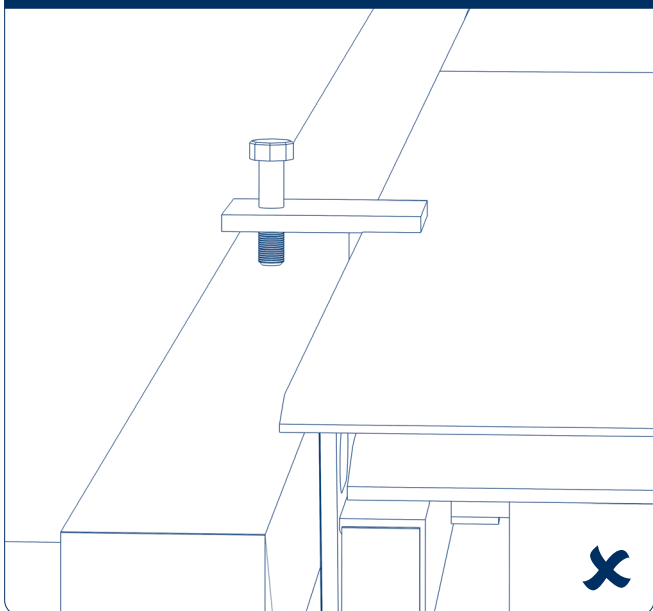


Рис. 10.3. Вид А

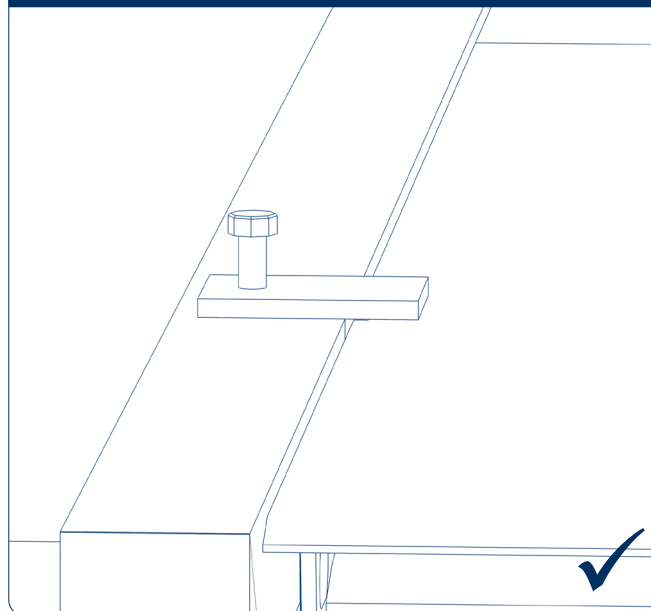


Рис. 10.4. Вид Б

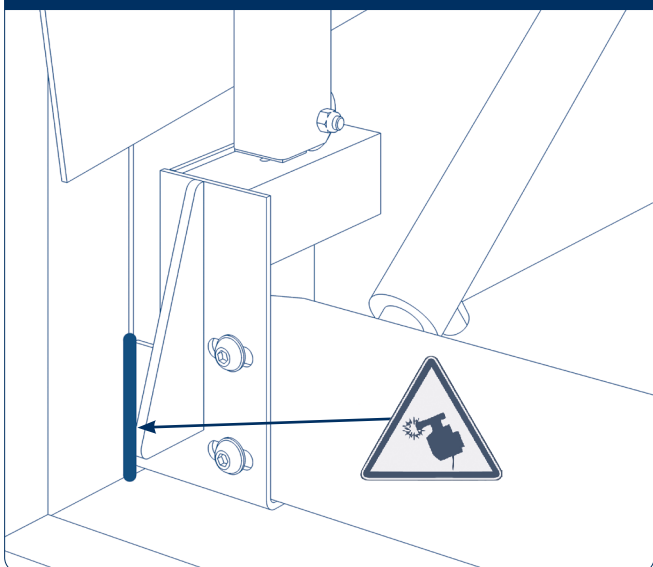
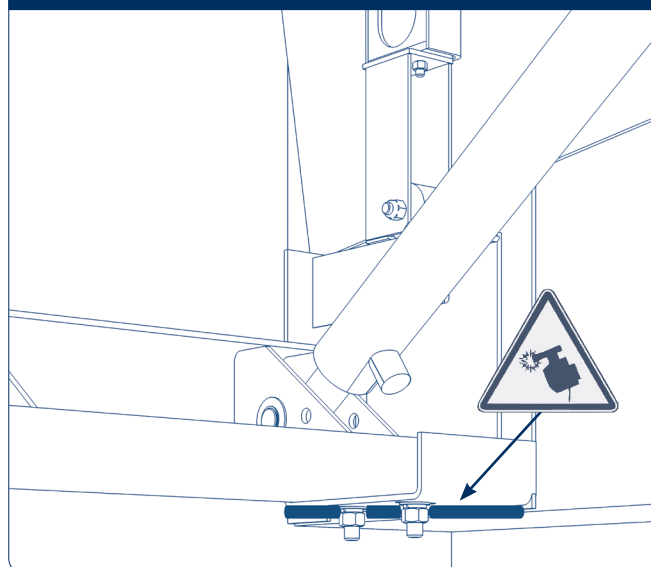
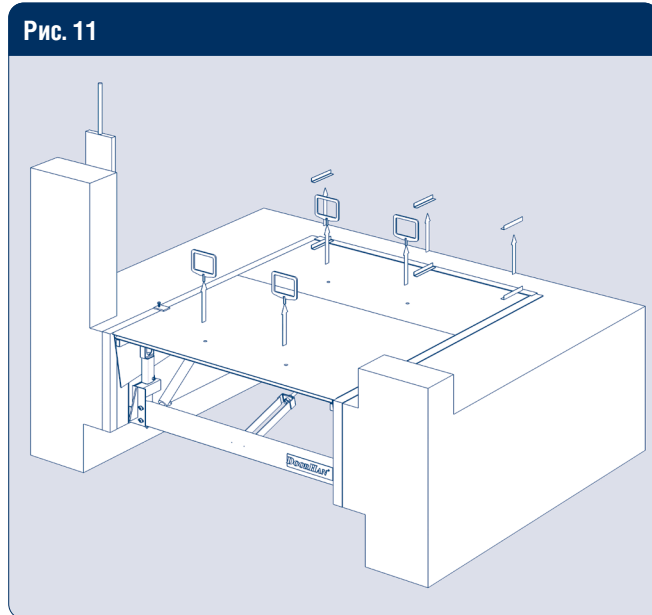
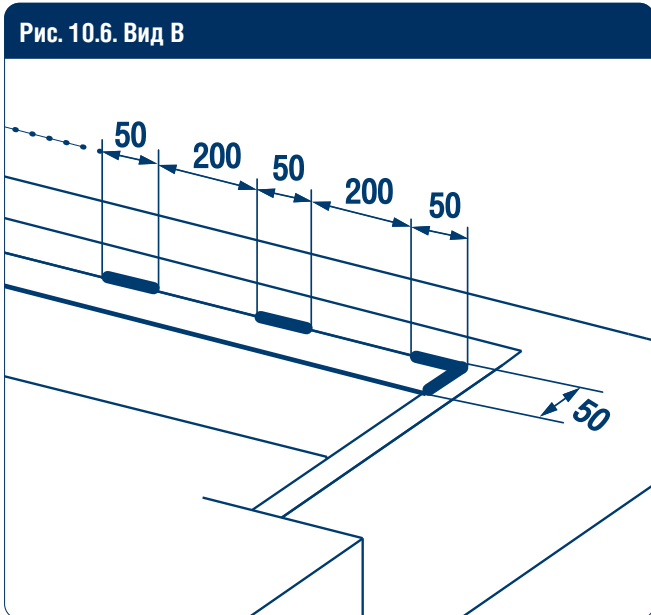


Рис. 10.5. Вид Б



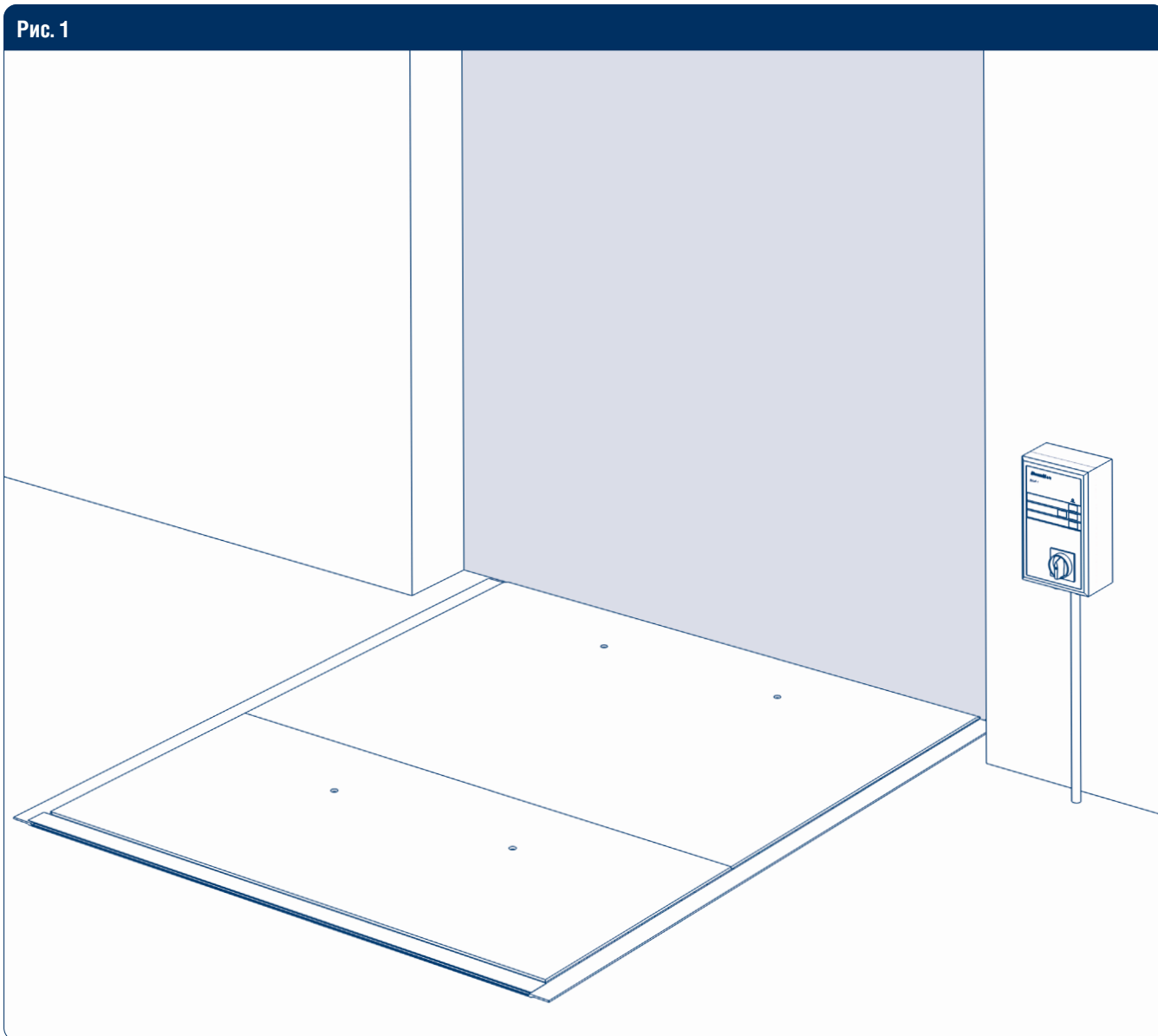
Сварочные швы должны соответствовать ГОСТ 5264-80.

Сварочные швы должны соответствовать ГОСТ 5264-80.



Сварочные швы должны соответствовать ГОСТ 5264-80.

6.7. МОНТАЖ БЛОКА УПРАВЛЕНИЯ



Блок управления необходимо монтировать так, чтобы оператор всегда мог контролировать процесс управления уравнивательной платформой.

Подключите блок управления к уравнивательной платформе в соответствии с инструкцией на данный блок.

7. ВВОД В ЕКСПЛУАТАЦІЮ

Рис. 1

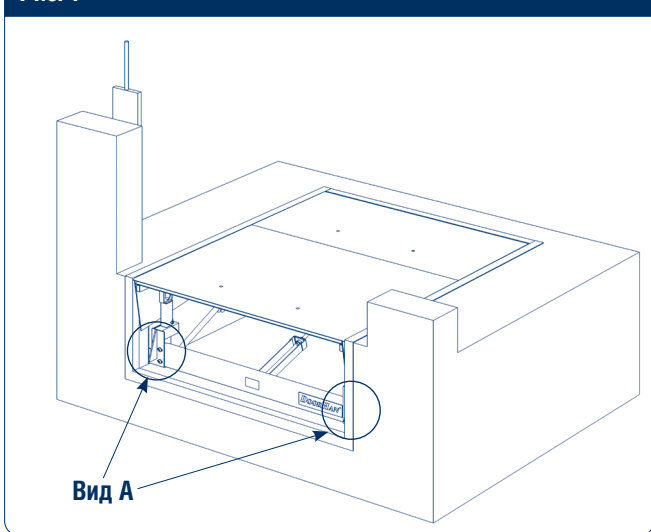


Рис. 1.1. Вид А

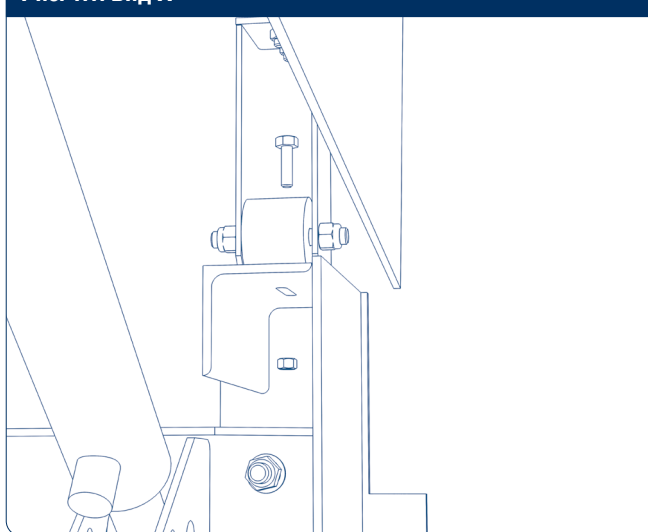


Рис. 2

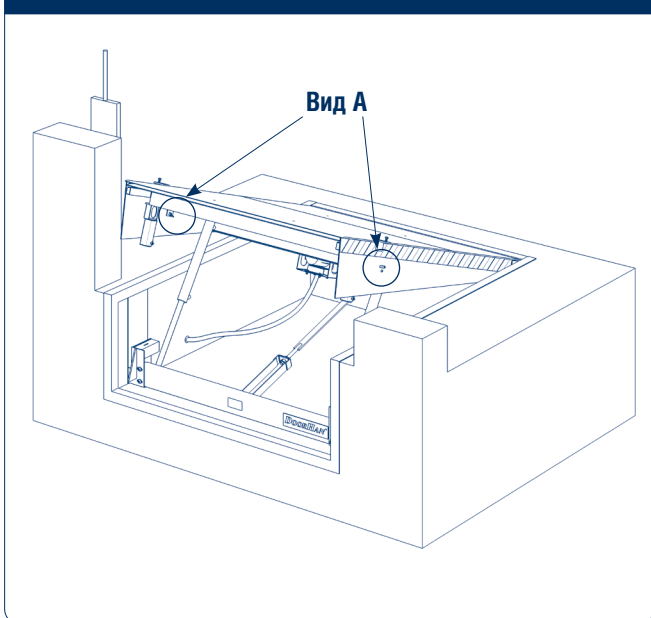


Рис. 3

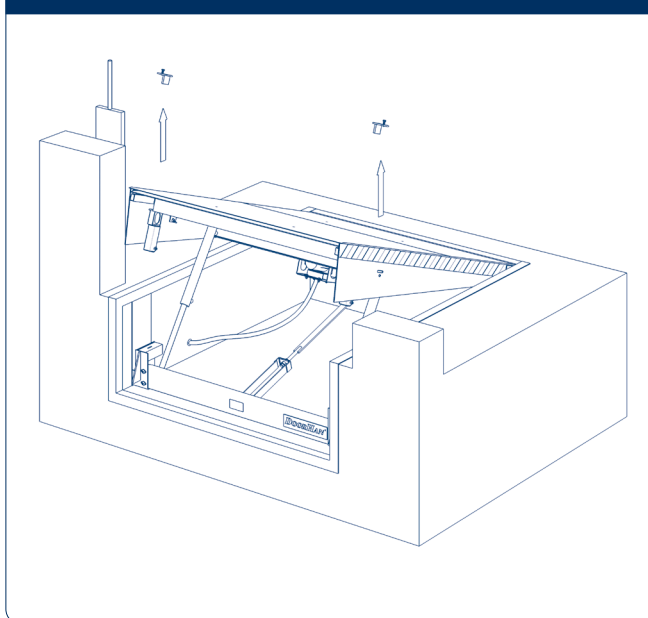


Рис. 4. Вид А на рис. 2

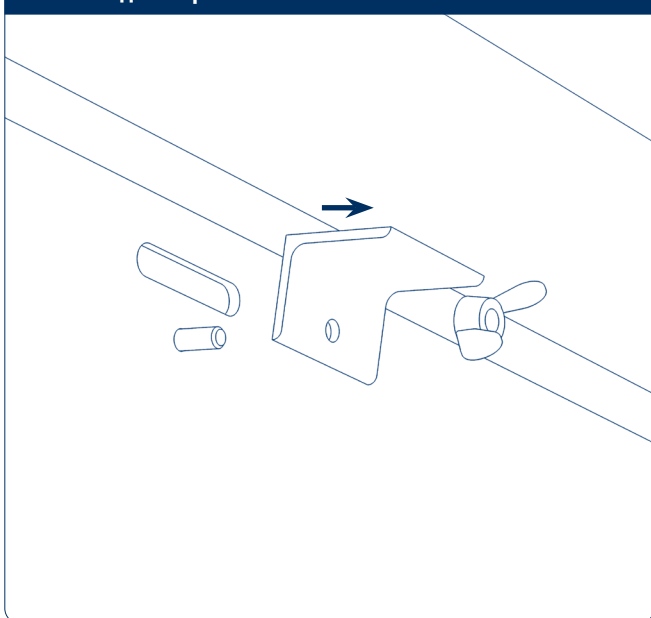
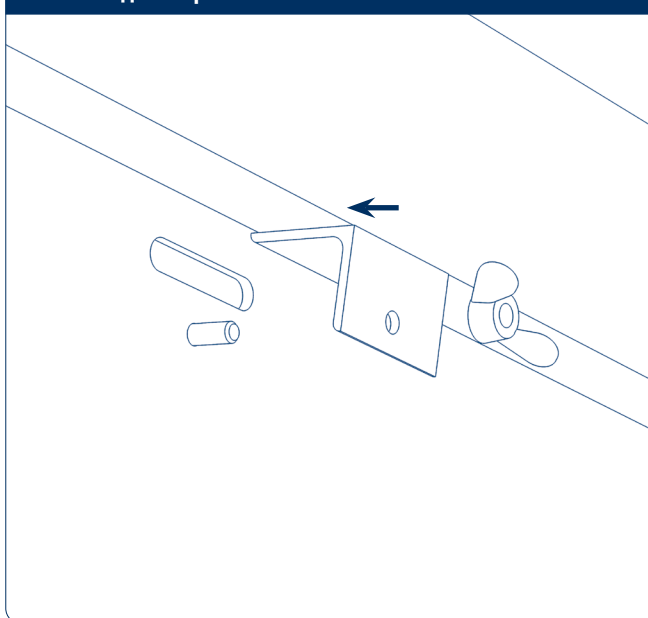
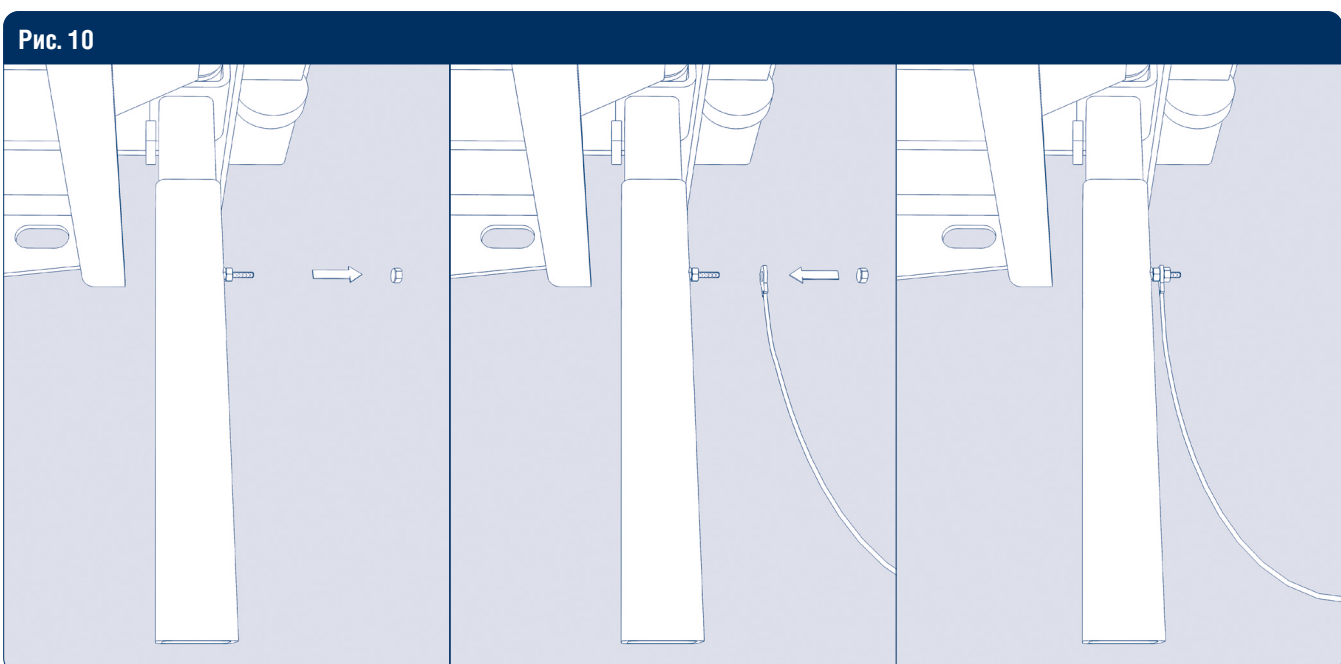
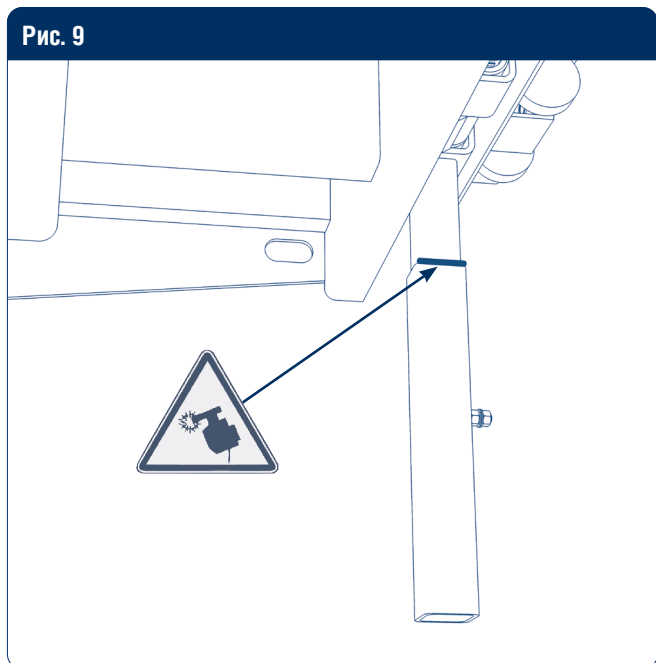
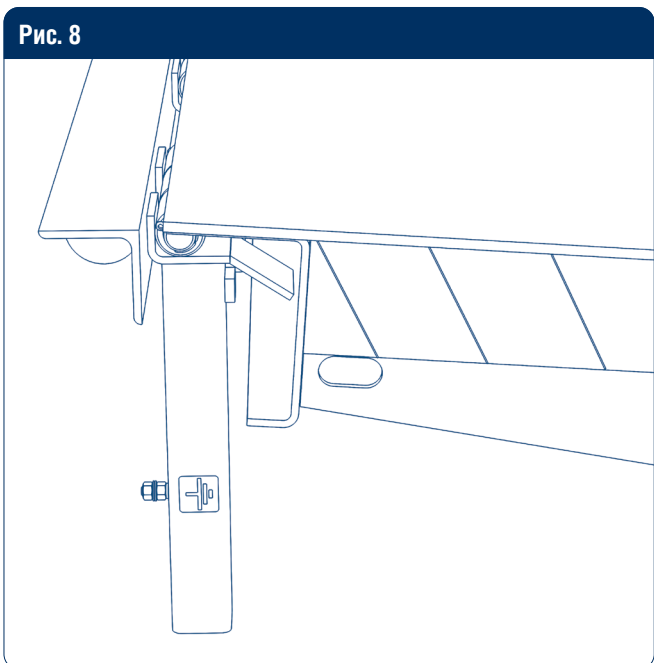
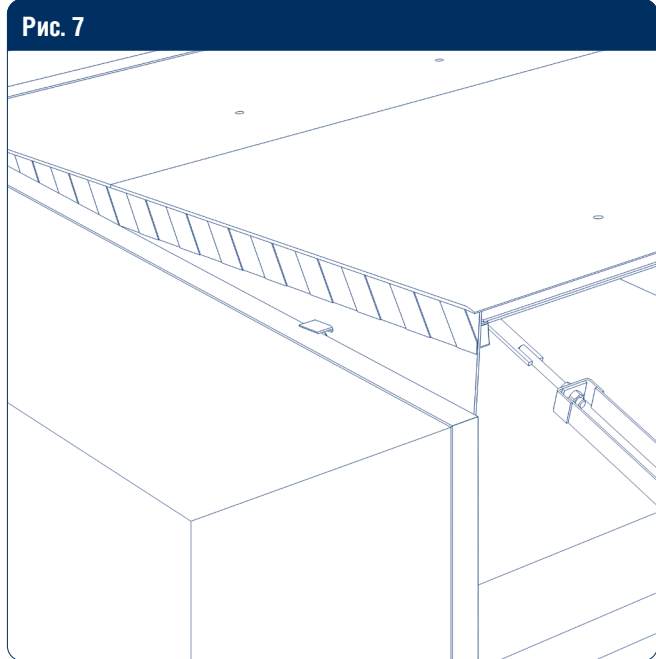
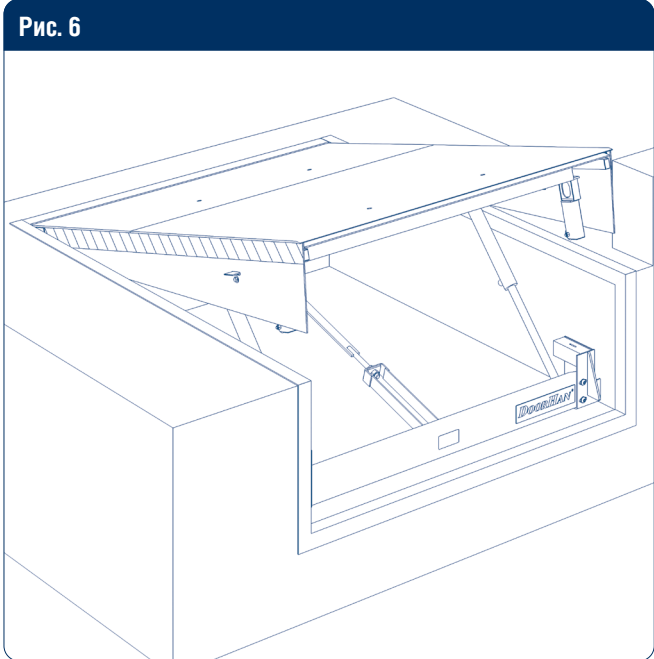
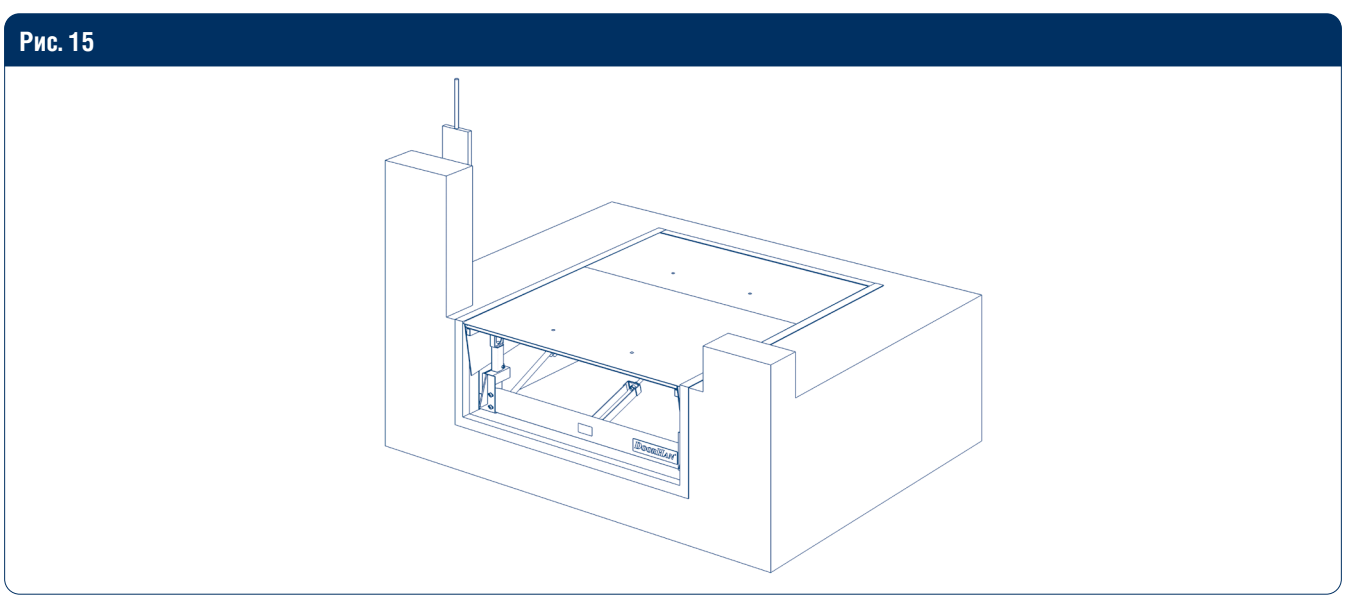
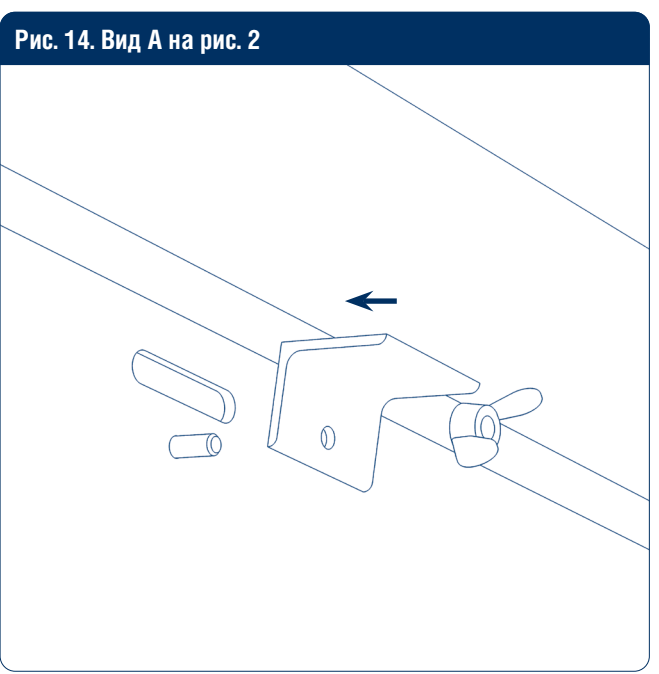
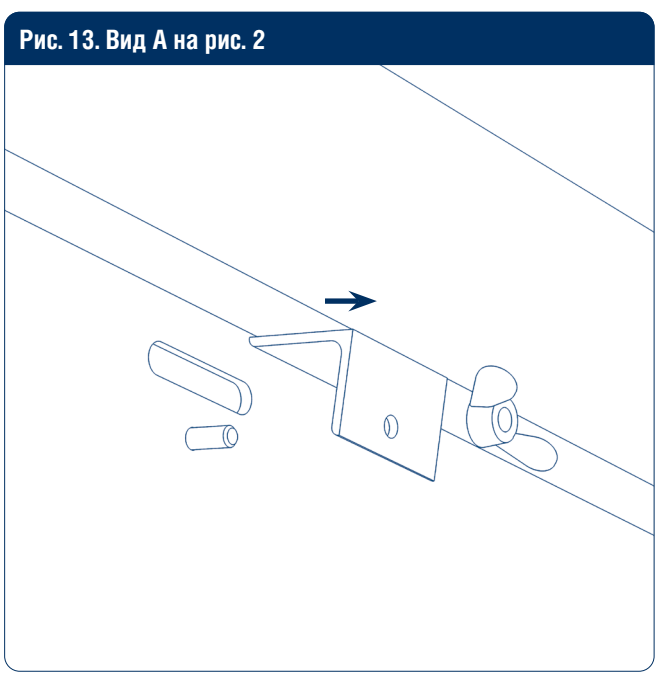
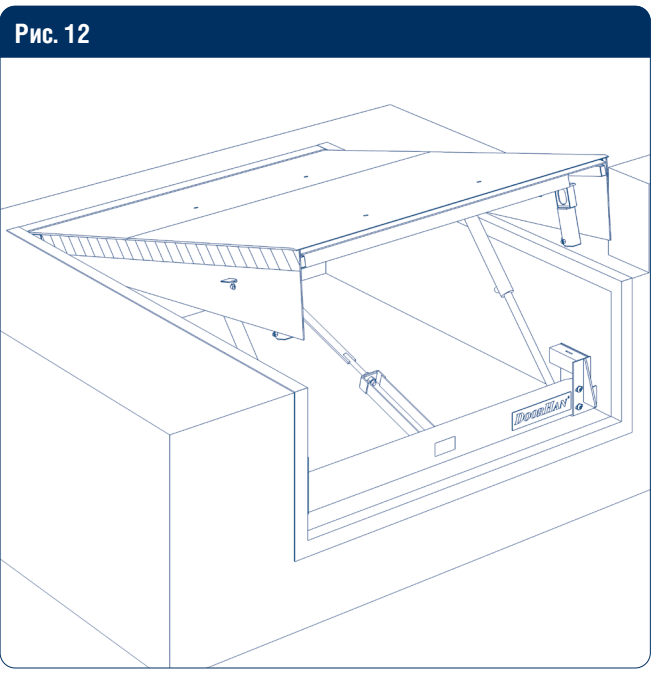
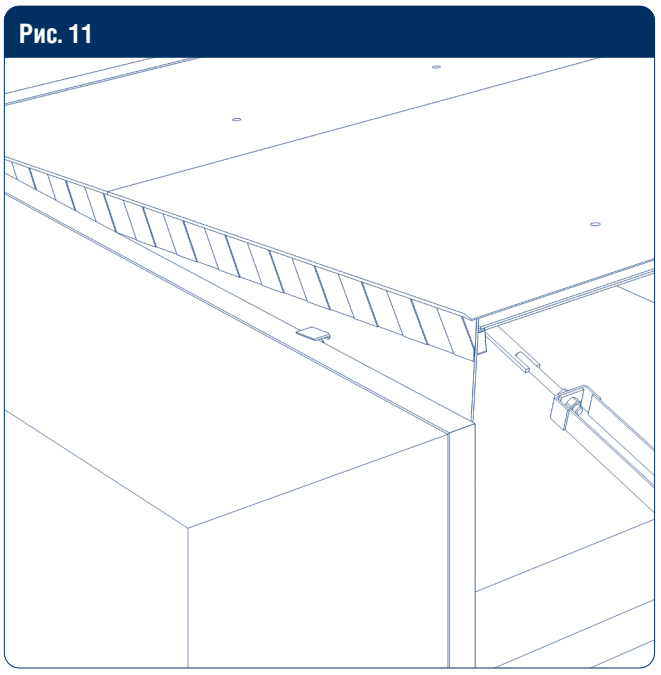


Рис. 5. Вид А на рис. 2







Сделайте 4–5 полных циклов открытия-закрытия, убедитесь что платформа работает в штатном режиме.

8. ЭКСПЛУАТАЦИЯ ПЛАТФОРМЫ

▲ ВНИМАНИЕ!

- Перед началом эксплуатации убедитесь в том, что работы, описанные в разделе 7 "Ввод в эксплуатацию", выполнены в полном объеме.
- Не используйте уравнительную платформу, если в зоне работы находятся люди или посторонние предметы.
- Следите, чтобы аппаратель лежала в кузове по всей ширине и заходила в кузов не менее чем на 100 мм.
- Не превышайте максимальную нагрузку (нагрузка соответствует общему весу погрузчика с грузом и водителем).
- Запрещается поднимать крышку платформы с размещенным на ней грузом.
- Во время проведения погрузки / разгрузки не отключайте питание блока управления. Главный выключатель также является аварийным выключателем питания. Запрещено использовать уравнительную платформу при выключенном питании.
- Проведение погрузочно-разгрузочных работ возможно только, если крышка платформы установлена в пределах рабочего диапазона, равного 0–7° вверх или вниз.
- Установка груза на крышку уравнительной платформы в сложенном (парковочном) состоянии возможна только, если масса груза не превышает максимальную допустимую нагрузку самой платформы.

8.1. ПРИВЕДЕНИЕ ПЛАТФОРМЫ В ПОГРУЗОЧНОЕ / РАЗГРУЗОЧНОЕ ПОЛОЖЕНИЕ

1. Установите автомобиль с открытым кузовом напротив уравнительной платформы так, чтобы он упирался в резиновые бамперы. В случае использования платформы с системой помощи пристыковки Parkon светодор должен сигнализировать красным светом.
2. Зафиксируйте колеса автомобиля во избежание случайного отъезда.
3. Для начала работы уравнительной платформы включите питание, повернув общий выключатель питания в положение «ON».
4. Убедитесь, что на блоке управления загорелся индикатор питания.
5. Нажмите на кнопку подъема крышки и удерживайте ее нажатой до полного подъема крышки платформы, после чего отпустите кнопку.
6. Нажмите кнопку выдвижения аппарели и удерживайте ее нажатой, дождитесь пока аппаратель выдвинется на необходимое расстояние, после чего отпустите кнопку.
7. Нажмите кратковременно кнопку опускания крышки платформы и дождитесь пока аппаратель опустится в кузов автомобиля. Аппарель должна заходить в кузов автомобиля не менее чем на 100 мм. При нажатии данной кнопки открывается клапан, ограничивающий выход рабочей жидкости из подъемных гидроцилиндров, тем самым обеспечивая вертикальное перемещение крышки за кузовом автомобиля по мере его загрузки. Если кнопка не была нажата или было выключено питание блока управления, то клапан останется закрытым, кузов опустится вниз, а крышка платформы останется на месте, тем самым нагрузка распределится между гидроцилиндрами, что приведет к выходу платформы из строя.

8.2. ВОЗВРАТ ПЛАТФОРМЫ В ИСХОДНОЕ ПОЛОЖЕНИЕ

После окончания погрузочных/разгрузочных работ необходимо установить платформу в парковочное положение. Для этого:

1. Нажмите и удерживайте нажатой кнопку подъема крышки платформы, дождитесь пока крышка полностью поднимется, после чего отпустите кнопку.
2. Нажмите и удерживайте нажатой кнопку задвижения аппарели, дождитесь пока аппаратель полностью вернется в исходное положение, после чего отпустите кнопку.
3. Нажмите кратковременно кнопку опускания крыш-

ки платформы и дождитесь пока крышка вернется в исходное положение.

4. После этого выключите питание, повернув общий выключатель питания в положение «OFF».

Автопарковка платформы (функция доступна в блоках управления DCUT-2, DCUT-3)

1. Кратковременно нажмите кнопку автопарковки (P). Дождитесь пока платформа вернется в исходное положение.
2. После этого выключите питание, повернув общий выключатель питания в положение «OFF».

8.3. АВАРИЙНАЯ ОСТАНОВКА

Для экстренной остановки уравнительной платформы необходимо повернуть общий выключатель питания в положение «OFF».

9. ТЕХНИЧЕСКОЕ ОБСЛУЖИВАНИЕ

⚠ ВНИМАНИЕ!

При проведении технического обслуживания платформу необходимо зафиксировать в поднятом положении при помощи специальных ремонтных опор.

Если уравнивательная платформа не использовалась более 6 месяцев, то необходимо произвести замену рабочей жидкости в гидравлической системе. В противном случае электрогидравлический привод уравнивательной платформы может работать некорректно.

9.1. ЗАМЕНА РАБОЧЕЙ ЖИДКОСТИ В ГИДРОСИСТЕМЕ УРАВНИТЕЛЬНОЙ ПЛАТФОРМЫ

1. Включите питание на блоке управления уравнивательной платформы (положение «ON»).
 2. Установите крышку платформы на ремонтные опоры для сервисного обслуживания. Порядок установки платформы на сервисное обслуживание показан в разделе 7 «Ввод в эксплуатацию» рис.1–7.
- ### ⚠ ВНИМАНИЕ!
- При опускании верхней крышки соблюдайте меры безопасности!
3. Замените рабочую жидкость:
 - 3.1. Подготовьте емкость для слива рабочей жидкости.
 - 3.2. Для удобства слива рабочей жидкости демонтируйте гидронасос вместе с гидравлическими шлангами и разместите его в передней части платформы.
 - 3.3. Открутите пробку для залива рабочей жидкости (в верхней части бака).
 - 3.4. Разместите емкость для слива рабочей жидкости под горловиной маслобака.
 - 3.5. Слейте рабочую жидкость в заранее подготовленную емкость. При необходимости ополосните бак промывочной жидкостью.
 - 3.6. Удалите масло из подъемных гидроцилиндров, для этого:
 - Демонтируйте гидроцилиндры (снимите шпильки и шайбы, удалите ось).
 - Отсоедините шланги гидроцилиндров от корпуса гидронасоса и опустите в емкость для слива масла.
 - Задвиньте штоки подъемных гидроцилиндров, остатки масла выльются в емкость для слива.
 - 3.7. Установите обратно шланги от подъемных гидроцилиндров к гидронасосу.
 - 3.8. Залейте новую рабочую жидкость в объеме 4,5 л в отверстие для залива в верхней части бака.
 - 3.9. Закрутите пробку для залива масла.
 - 3.10. Нажмите и удержите кнопку подъема крышки платформы до тех пор, пока штоки подъемных гидроцилиндров не выйдут из корпуса полностью.
 - 3.11. Нажмите кратковременно на кнопку опускания крышки платформы. Задвиньте штоки гидроцилиндров вручную.
 - 3.12. Установите гидроцилиндры на место.
 - 3.13. Удалите масло из гидроцилиндра аппарели, для этого:
 - Отсоедините шланги от гидроцилиндра и от гидронасоса, запомнив или записав, где какой был установлен.
 - Выдвинув и задвинув шток гидроцилиндра удалите из него масло, после чего задвиньте шток вовнутрь.
 - Подключите шланги к гидронасосу, нажмите и удерживайте кнопку выдвижения аппарели до тех пор, пока не пойдет масло из шланга, отвечающего за выдвижение аппарели, после чего отпустите кнопку и присоедините шланг к гидроцилиндру.
 - Нажмите и удерживайте кнопку выдвижения аппарели до тех пор, пока шток гидроцилиндра полностью не выйдет.
 - Нажмите и удерживайте кнопку задвижения аппарели до тех пор, пока не пойдет масло из шланга, отвечающего за задвижение аппарели, после чего отпустите кнопку и присоедините шланг к гидроцилиндру.
 - Нажмите и удерживайте кнопку задвижения аппарели до тех пор, пока шток гидроцилиндра полностью не уберется.
 - 3.14. Установите гидроцилиндр на место.
 - 3.15. Установите гидростанцию на место, а платформу — в исходное положение. Порядок установки показан на рис. 11–15 раздела 7 «Ввод в эксплуатацию».
 - 3.16. После проведения всех операций выполните 3–4 полных цикла подъема/опускания крышки платформы, выдвижения/задвижения аппарели. Поднимите крышку платформы в максимальное положение и максимально выдвиньте аппарат. Убедитесь, что маслозаборник в бачке гидростанции погружен в масло, при необходимости долейте рабочую жидкость.
 - 3.17. Отрегулируйте скорость опускания крышки платформы (не более 150 мм/с). Проверьте работу уравнивательной платформы.

9.2. РЕГЛАМЕНТ ТЕХНИЧЕСКОГО ОБСЛУЖИВАНИЯ

Таблица 4. Перечень и периодичность работ

Виды работ	Работа	Периодичность
Проверка общего состояния уравнительной платформы	визуальный осмотр: <ul style="list-style-type: none"> ▪ состояние сварных швов, ▪ наличие коррозии 	один раз в 6 месяцев (при необходимости — чаще)
Смазка шарниров	смазка (Литол-24)	один раз в 6 месяцев (при необходимости — чаще)
Проверка гидравлики	визуальный осмотр: <ul style="list-style-type: none"> ▪ общее состояние гидросистемы, ▪ выявление течи основных узлов, ▪ проверка повреждений гидроцилиндров (трещины, коррозия) 	один раз в год (при необходимости — чаще)
Электрические подключения	проверить надежность всех электрических соединений	один раз в 6 месяцев (при необходимости — чаще)
Замена рабочей жидкости	заменить рабочую жидкость в соответствии с инструкцией	один раз в 2 года (при необходимости — чаще)

10. ДИАГНОСТИКА НЕИСПРАВНОСТЕЙ

Таблица 5. Неисправности и способы их устранения

Неисправность	Возможная причина	Способ устранения
Платформа не поднимается (насос не вращается)	Отсутствует питающее напряжение	Проверьте электрические провода
	Сгорел предохранитель	Замените предохранитель в блоке управления (см. инструкцию «Блок управления»)
	Разомкнут выключатель блокировки платформы	Проверьте выключатель (см. инструкцию «Блок управления»)
Платформа не поднимается (насос вращается)	Отсутствует рабочая жидкость или ее недостаточно	Проверьте уровень рабочей жидкости, долейте при необходимости
	На уравнильной платформе лежит груз	Снимите груз с уравнильной платформы
	Поврежден гидравлический цилиндр или шланг	Замените неисправный элемент гидравлической системы
	Неправильная фазировка	Поменяйте местами две любые фазы в блоке управления
	Неисправен электромагнитный клапан 1 (рис. 2 стр. 25) или катушка клапана 4 (рис. 2 стр. 25)	Проверьте клапан и катушку
Скорость подъема слишком медленная	Низкий уровень напряжения	Проверьте напряжение питания
	Подтекает жидкость	Найдите и устраните утечку
Платформа не поднимается на требуемую высоту	Низкий уровень масла в баке	Долейте масло до необходимого уровня
	Имеются механические повреждения или не смазаны задние проушины	Устраните механические повреждения, смажьте проушины
Аппарель не выдвигается	Отсутствует рабочая жидкость или ее недостаточно	Проверьте уровень рабочей жидкости, долейте при необходимости
	Неисправен электромагнитный клапан 2 (рис. 2 стр. 25) или катушка клапана 4 (рис. 2 стр. 25)	Проверьте клапан и катушку
	Не подается напряжение на катушку магнитного клапана	Проверьте соединения и электрические провода
	Посторонний предмет в механизме выхода аппарели	Удалите предмет из механизма
Аппарель не задвигается	Отсутствует рабочая жидкость или ее недостаточно	Проверьте уровень рабочей жидкости, долейте при необходимости
	Неисправен электромагнитный клапан 3 (рис. 2 стр. 25) или катушка клапана 4 (рис. 2 стр. 25)	Проверьте клапан и катушку
	Не подается напряжение на катушку магнитного клапана	Проверьте соединения и электрические провода
	Посторонний предмет в механизме выхода аппарели	Удалите предмет из механизма
Аппарель медленно выдвигается	Низкий уровень рабочей жидкости	Проверьте уровень рабочей жидкости, долейте при необходимости
	Вязкость рабочей жидкости выше допустимой	Замените рабочую жидкость
	Разрегулирован предохранительный клапан 6 (рис. 2 стр. 25)	Отрегулируйте предохранительный клапан
Аппарель медленно задвигается	Низкий уровень рабочей жидкости	Проверьте уровень рабочей жидкости, долейте при необходимости
	Вязкость рабочей жидкости выше допустимой	Замените рабочую жидкость
	Разрегулирован предохранительный клапан 7 (рис. 2 стр. 25)	Отрегулируйте предохранительный клапан

ПРИЛОЖЕНИЯ

ПРИЛОЖЕНИЕ 1. КОМПЛЕКТУЮЩИЕ ДЛЯ ПЛАТФОРМ СЕРИЙ DSIM

Рис. 1

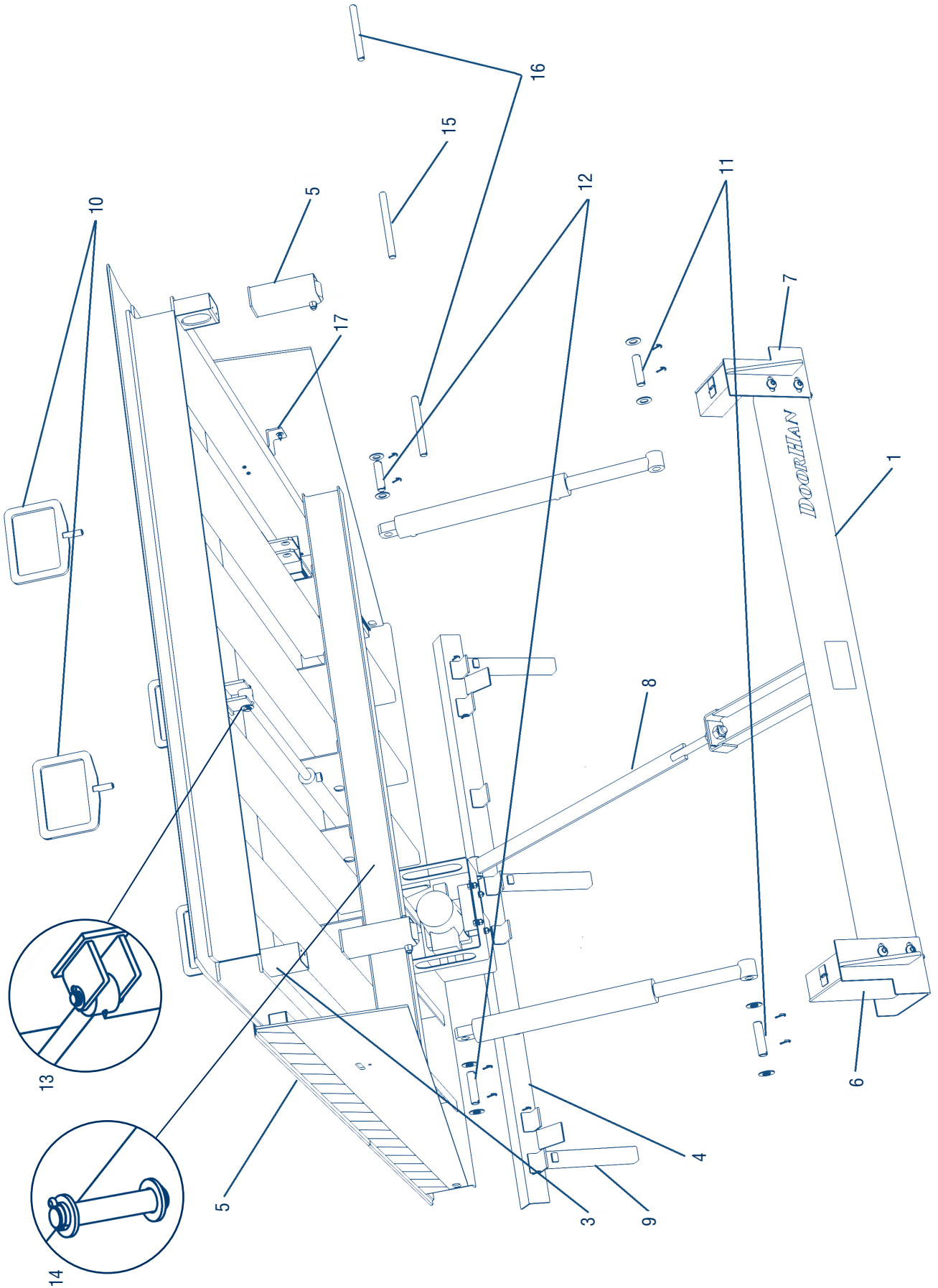


Таблица 1. Комплектующие платформ серий DSIM

№	Наименование	Артикул
1	Балка поперечная платформы с выдвижной аппарелью в сборе	DSIMC25212
2	Крышка консольной платформы с телескопической аппарелью 1000мм.	DSIMC25211
3	Аппарель в сборе 2000 × 1000 для консольной платформы с телескопической аппарелью	DSIMC201
4	Узел платформы шарнирный задний	DLHHIC25204
5	Стойка крышки упорная	DS35213
6	Кронштейн платформы консольной левый в сборе	DSIMC25213
7	Кронштейн платформы консольной правый в сборе	DSIMC25213-1
8	Растяжка платформы с телескопической аппарелью	DSIMC25214
9	Ножка платформы в сборе	DLHHIC25207
10	Скоба монтажная в сборе	HDLHL16
11	Ось 25 × 91	HDLHLM02.01
12	Ось 25 × 68	HDLHLM02.02
13	Ось 16 × 75	HLSL11.02
14	Ось 16 × 90	DS 2.001
15	Ось подъема платформы 25 × 265	DLHHIC252004
16	Ось подъема платформы	HDLHLD01
17	Упор ремонтный	DSI225001

ПРИЛОЖЕНИЕ 2. ГИДРАВЛИЧЕСКАЯ СИСТЕМА ПЛАТФОРМЫ С ВЫДВИЖНОЙ АППАРЕЛЬЮ

Рис. 1

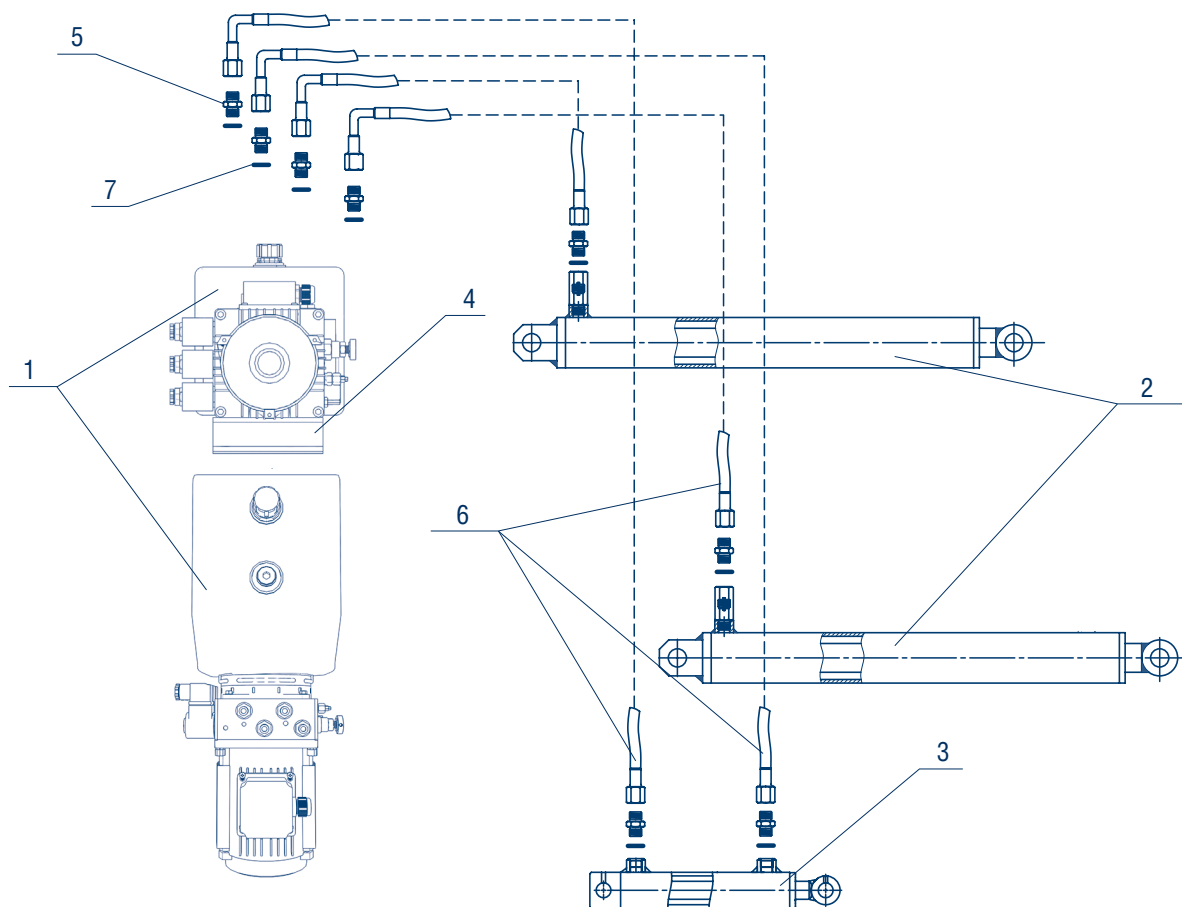


Таблица 1. Комплектующие гидравлического привода

№	Наименование	Артикул
1	Насос гидравлический	SKS-(D09-2)-1
2	Цилиндр подъемный	CLSKS60-50-450
3	Цилиндр аппарели	CLSKS40-30-500 (длина аппарели — 500 мм)
		CLSKS40-25-1000 (длина аппарели — 1000 мм)
4	Кронштейн крепления гидронасоса	HDLHLD06
5	Штуцер 3/8 × 3/8	RV001.0600
6*	Гидравлический шланг	V0014-1500 (L=1 500 мм)
		V0014-2000 (L=2 000 мм)
		156-1 (L=5 700 мм)
		156-2 (L=7 900 мм)
7	Шайба 14 × 20 × 1	GAR14×20×1
	Масло для гидравлических систем	MMbHVI1L (канистра 1 л)
		MMbHVI5L (канистра 5 л)

* Морозостойкий

Рис 2. Насос гидравлический

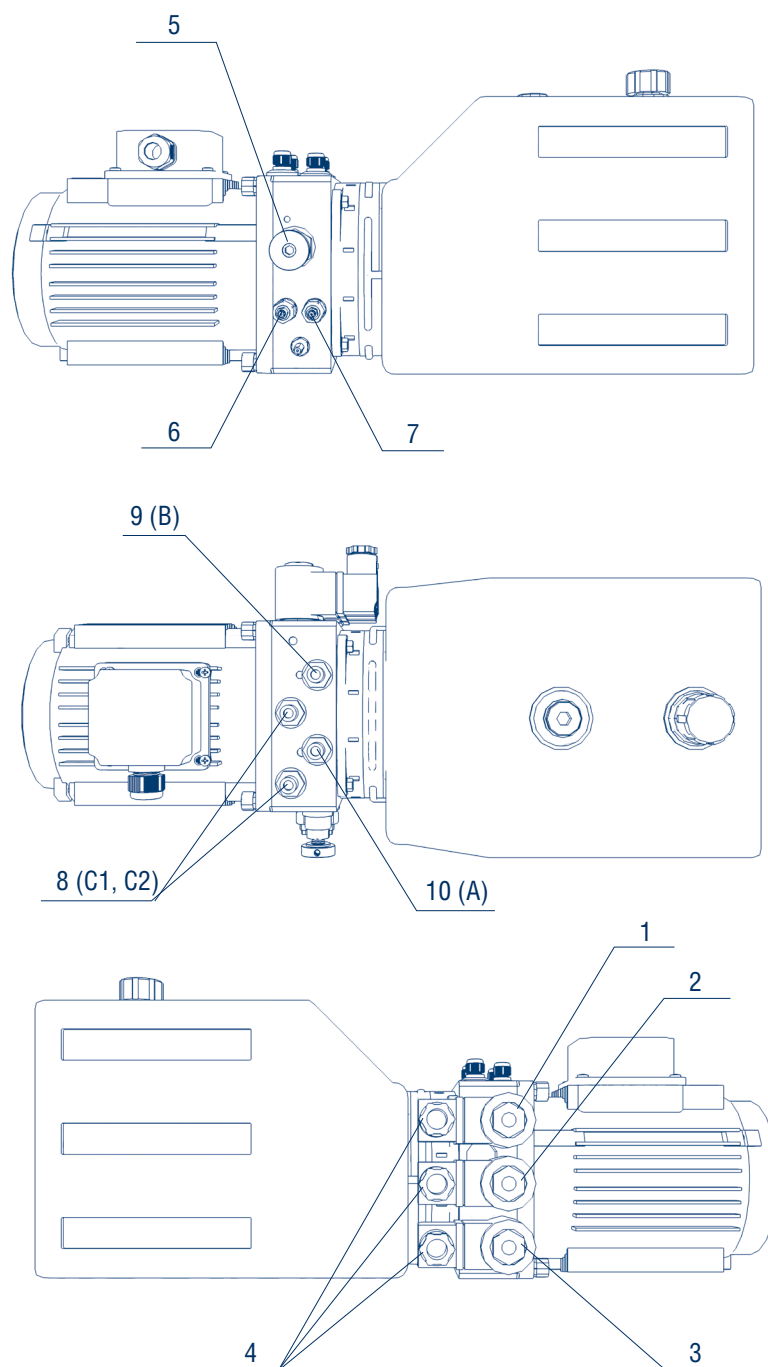


Таблица 2. Комплектующие гидравлического насоса

№	Наименование
1	Электромагнитный клапан нормально закрытый подъема/опускания платформы
2	Электромагнитный клапан нормально закрытый выдвигения аппарели
3	Электромагнитный клапан нормально закрытый возврата аппарели
4	Катушка электромагнитного клапана
5	Клапан регулировки скорости опускания крышки платформы
6	Предохранительный клапан выдвигения аппарели
7	Предохранительный клапан подъема крышки платформы
8	Штуцер для подключения подъемных гидроцилиндров
9	Штуцер для подключения гидроцилиндра для уборки аппарели
10	Штуцер для подключения гидроцилиндра для выдвигения аппарели

Рис. 3. Гидравлическая схема насоса

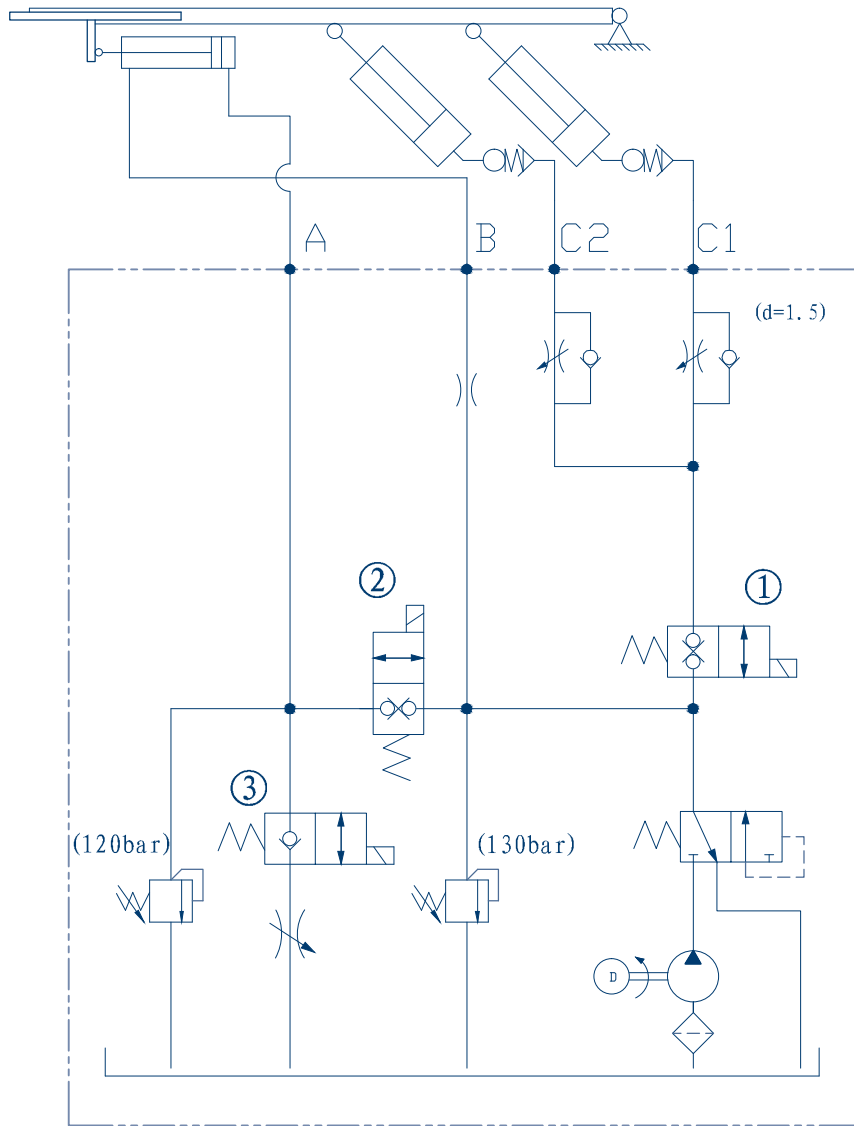
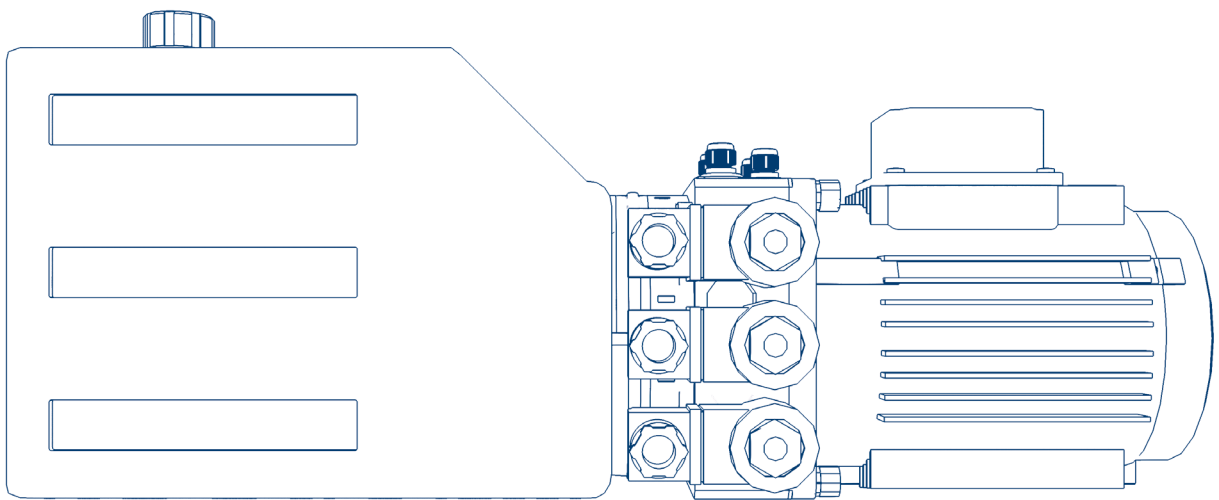


Рис. 4. Уровень гидравлической жидкости



Рабочая жидкость: STATOIL Hydraulic oil 131 или аналог, заправочный объем рабочей жидкости составляет 4,5 л

Рис. 5. Корпус металлический для внешней установки гидравлического насоса

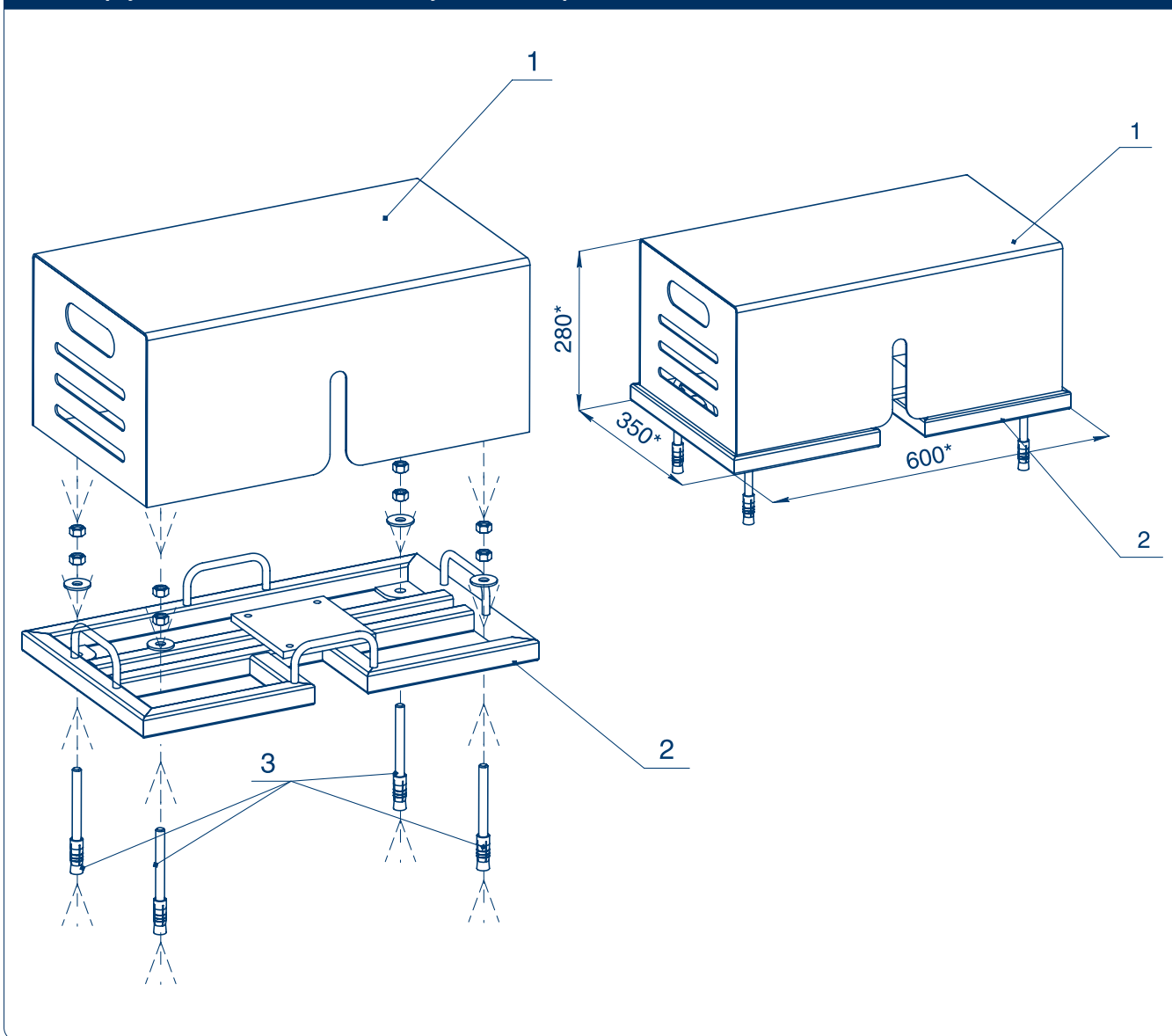


Таблица 3. Комплектующие металлического корпуса

№	Артикул	Наименование	Количество
1	OE.DL17.4	Крышка корпуса	1 шт.
2	OE.DL17.2	Основание корпуса	1 шт.
3	DHA	Болт анкерный 12 × 120 мм клиновой	4 шт.

Таблица 4. Комплекты для внешней установки гидравлического насоса

№	Артикул	Наименование
1	EDS3500	Комплект для внешней установки гидравлического насоса уравнильной платформы с выдвижной аппарелью $L \leq 3500$
2	EDS4500	Комплект для внешней установки гидравлического насоса уравнильной платформы с выдвижной аппарелью $L > 3500$

DOORHAN[®]



Концерн DoorHan благодарит вас за приобретение нашей продукции. Мы надеемся, что вы останетесь довольны качеством данного изделия.

По вопросам приобретения, дистрибьюции и технического обслуживания обращайтесь в компанию ТЕХНОГРАД:

г. Минск, а/г Озерцо, ул. Дзержинского, д. 26а, 3-й этаж

Телефоны:
+375175174470 (телефон / факс)
+375447752155 (A1 / Viber)
+375295318672 (МТС)

E-mail: info@technograd.by
www.technograd.by