



ТЕХНОГРАД

Сохраняя баланс интересов



DOORHAN®

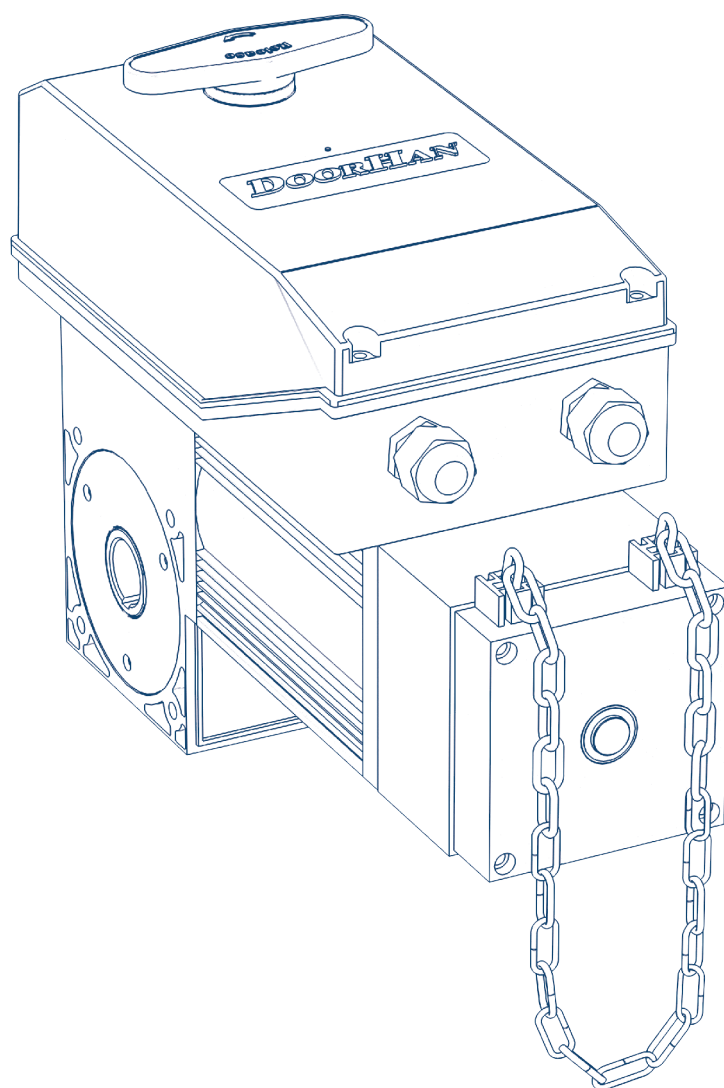
ТЕХНОГРАД
Сохраняя баланс интересов

Привод SHAFT-30 IP65/60 IP65

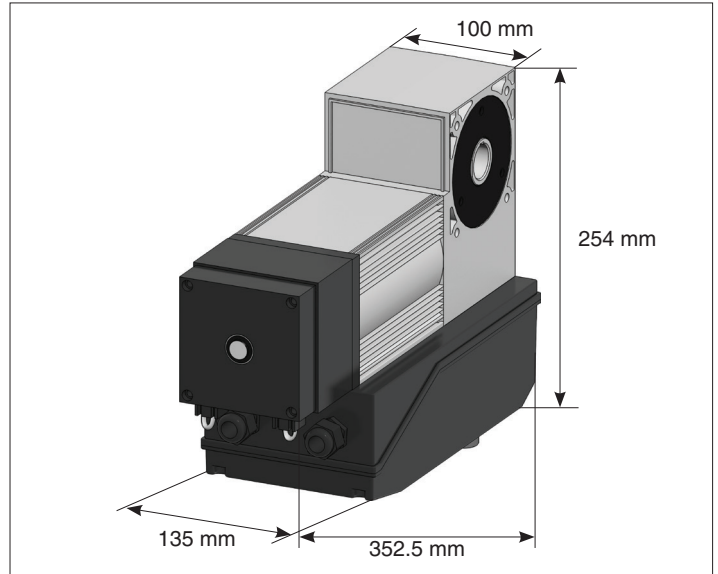
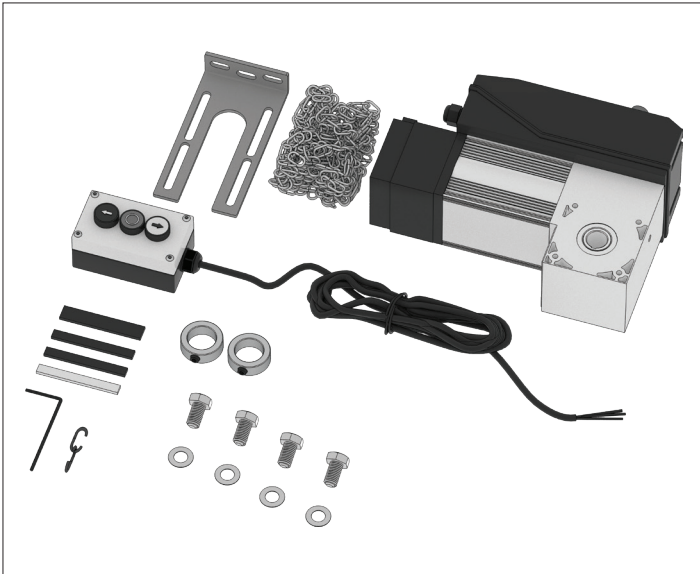
Operator SHAFT-30 IP65/60 IP65

Инструкция
Manual

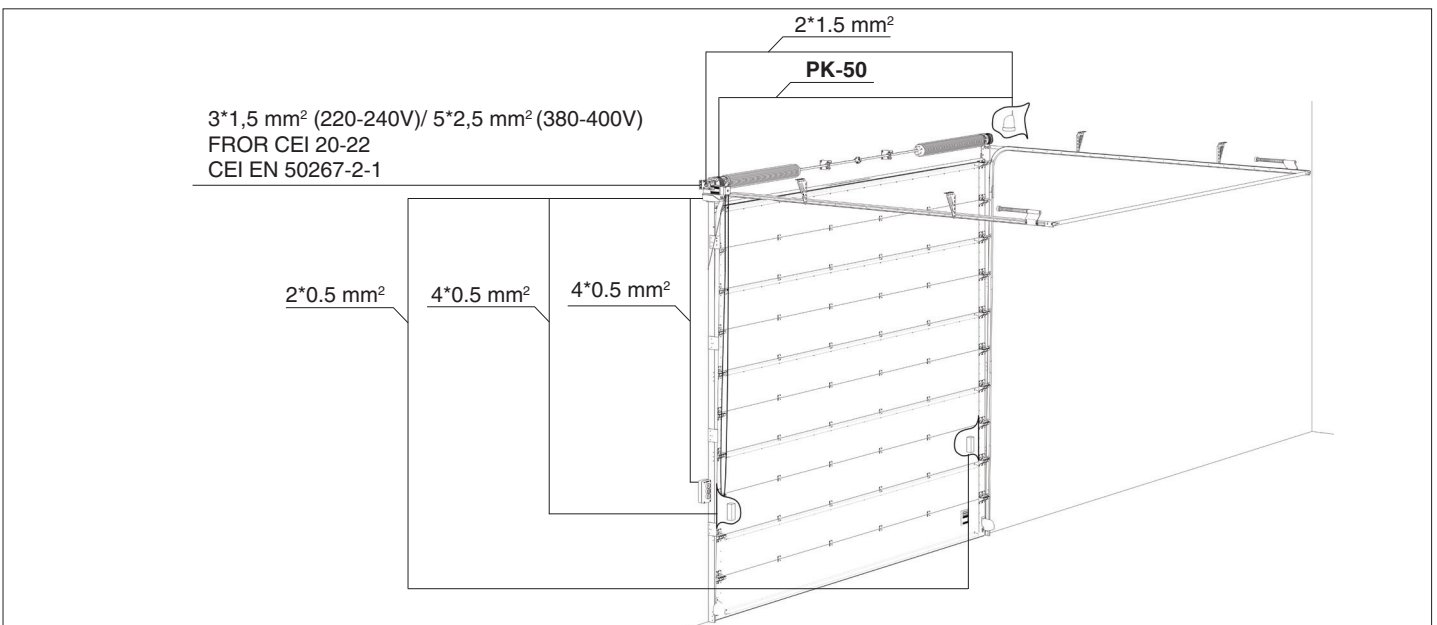
Технические характеристики Technical specifications	2
Установка Installation	3
Настройка крайних положений Adjustment of extreme positions	5
Закрытое положение (красный кулачок) Closed position (red cam)	5
Открытое положение (зеленый кулачок) Open position (green cam)	6
Установка концевых выключателей на открытие Installation of end switches for opening	7
Работа расцепителя Release mechanism operation	9
Фиксирование цепи Chain fixing	10



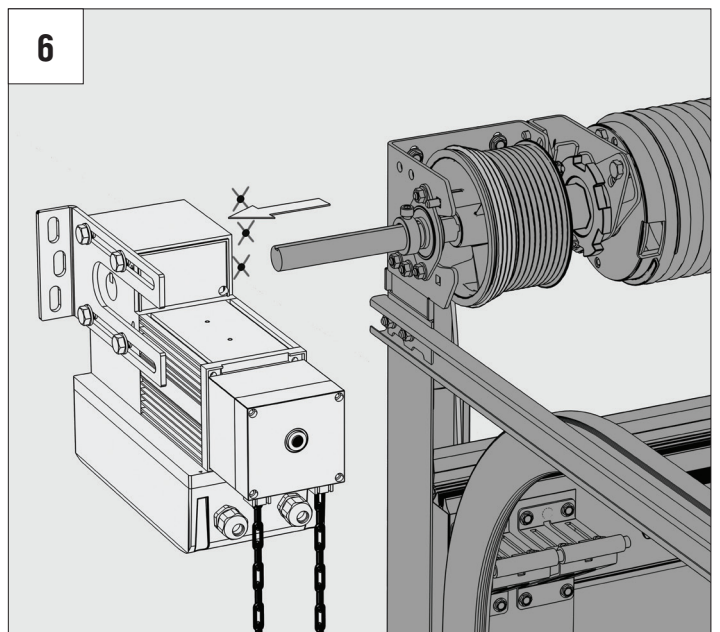
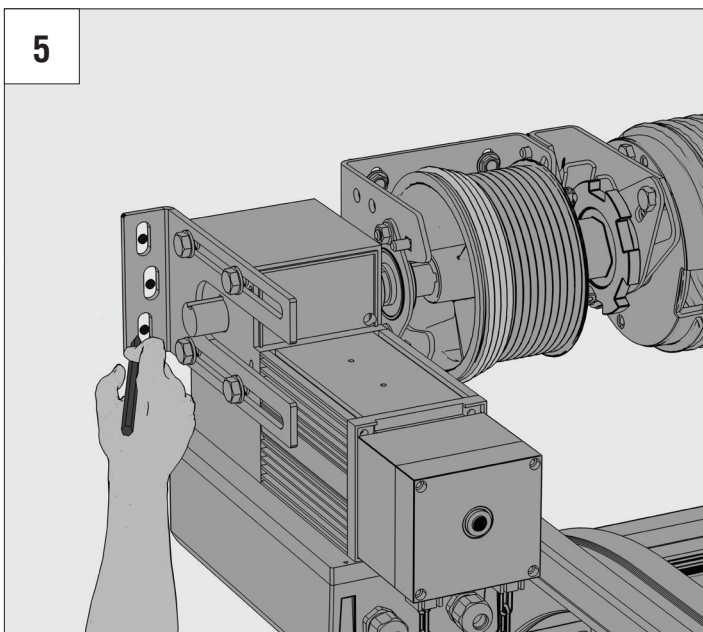
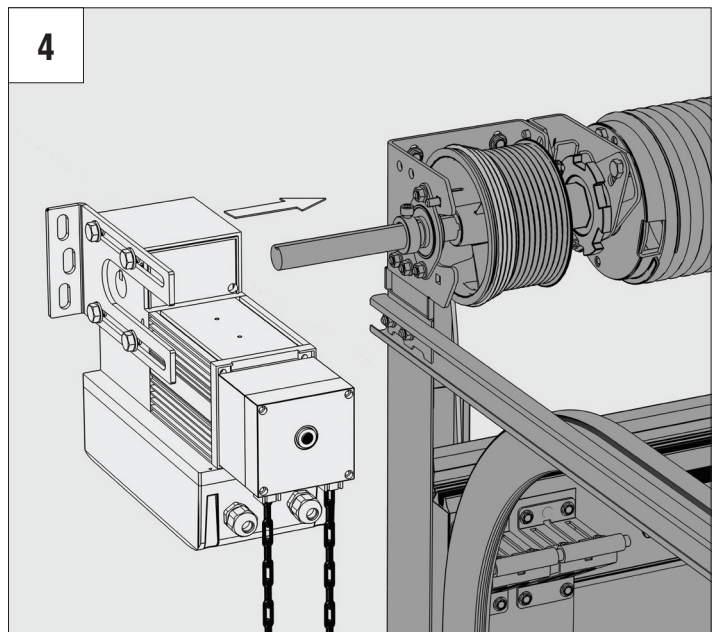
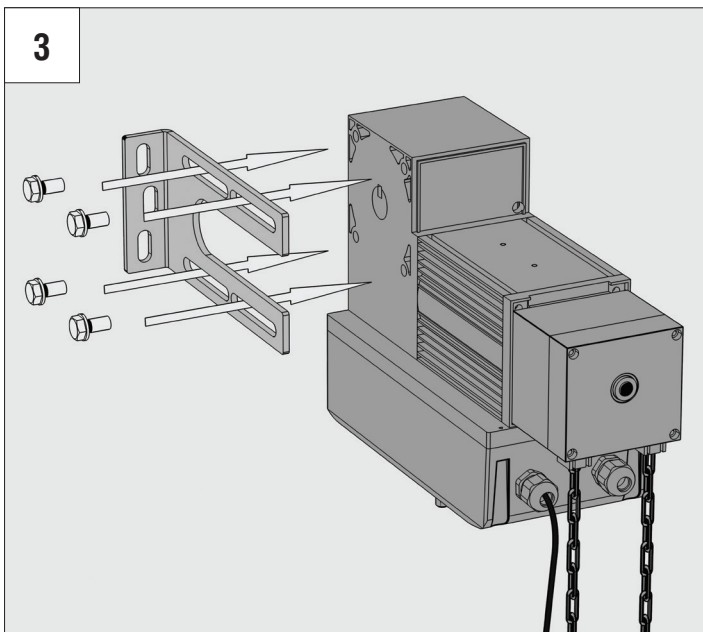
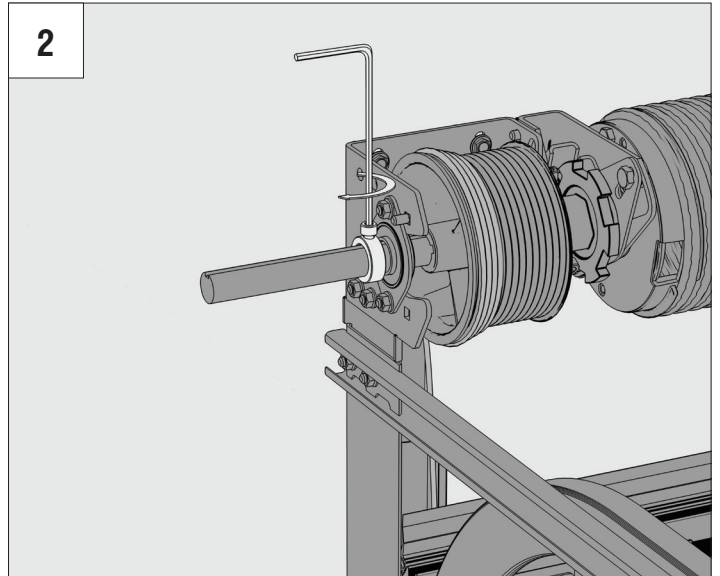
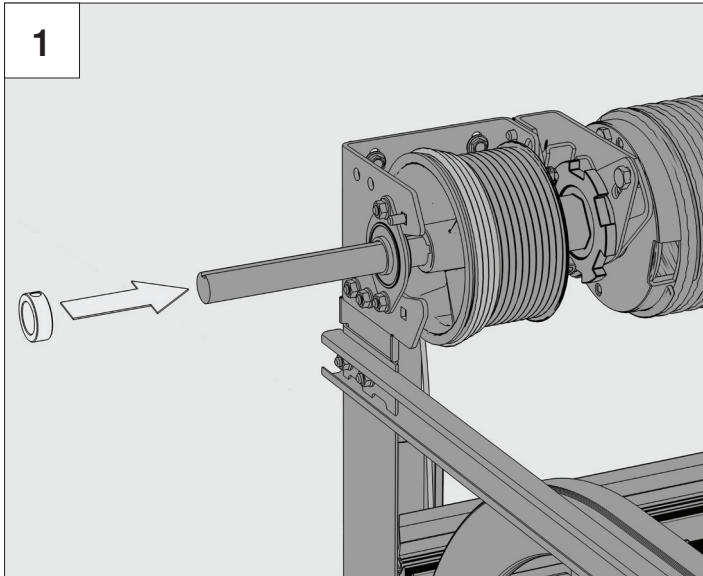
ТЕХНИЧЕСКИЕ ХАРАКТЕРИСТИКИ / TECHNICAL SPECIFICATIONS

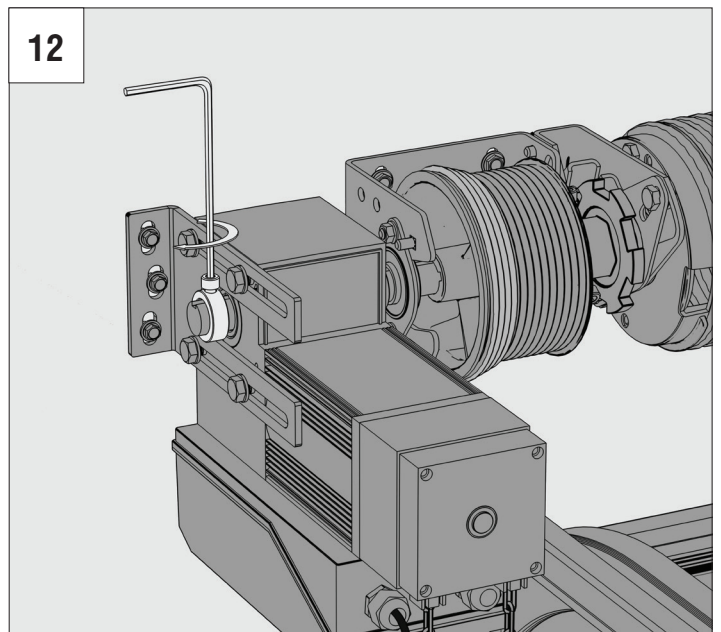
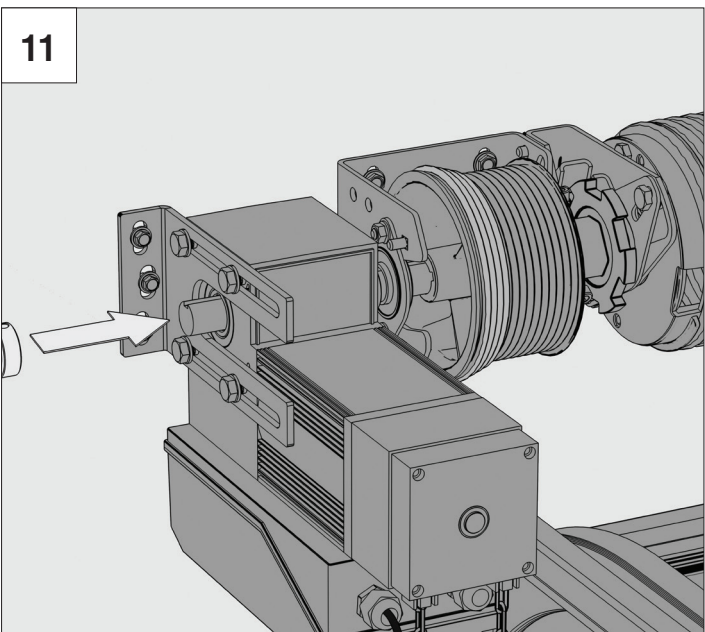
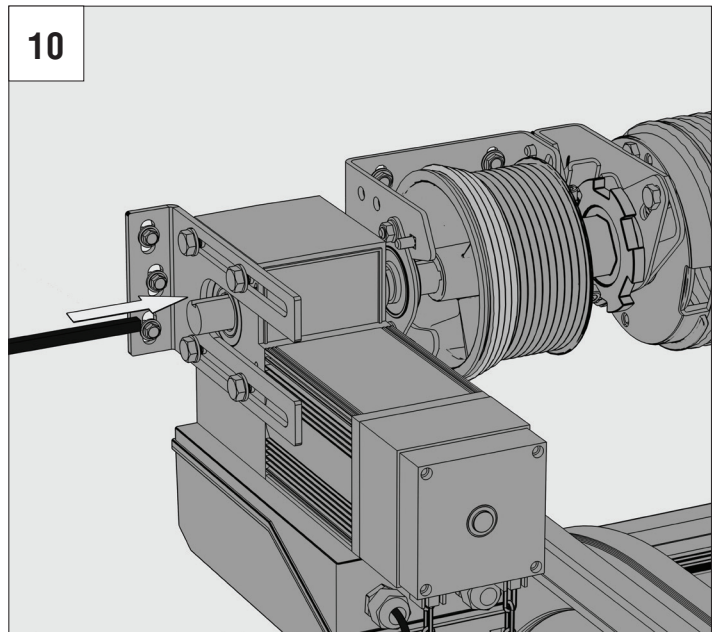
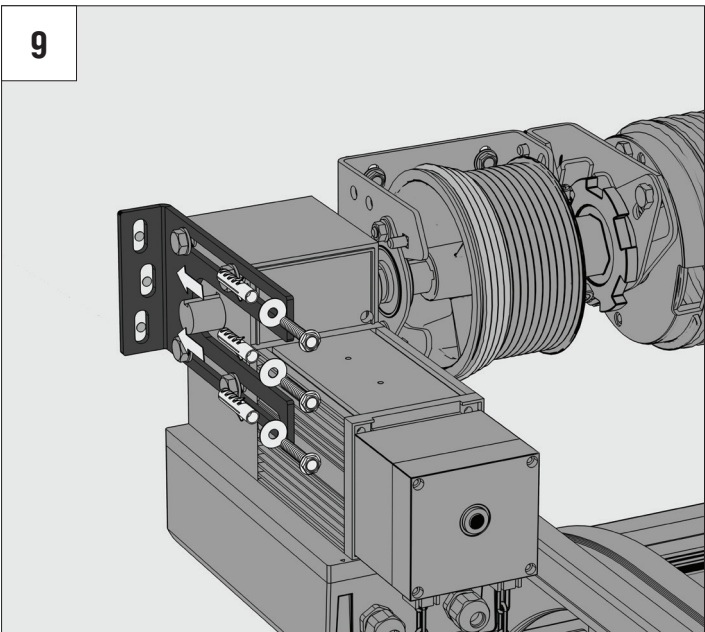
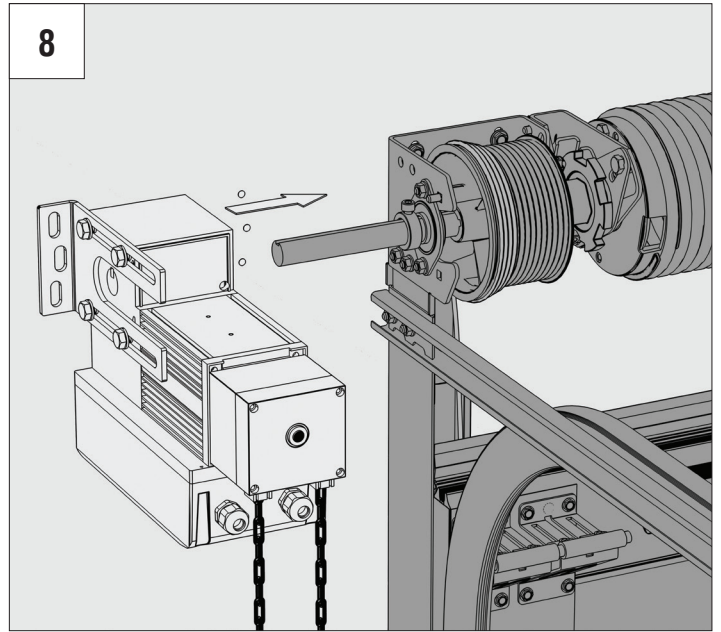
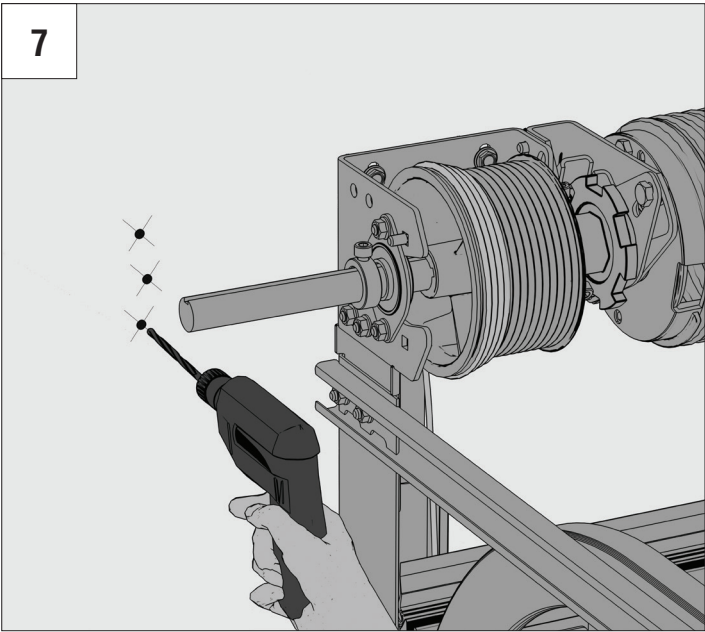


Привод/Operator	Shaft-30 IP65	Shaft-60 IP65
Напряжение питания, В/Гц / Supply voltage, V/Hz	220-240 / 50, 60	380-400 / 50, 60
Крутящий момент, Н-м / Torque, N-m	30	60
Скорость вращения мотора, об/мин / Rate of motor rotation, rpm	1 400	1 400
Отверстие под вал (со шпоночным пазом), мм / Shaft hole (with key slot), mm	25,4	25,4
Длина ручной цепи, м / Length of hand chain, m	8	8
Скорость вращения вала, об/мин / Rate of motor rotation, rpm	32	32
Передаточное отношение / Gear ratio	43:1	43:1
Масса с цепью, кг / Weight with chain, kg	15	15
Скорость подъема ворот, мм/с (в зависимости от используемого диаметра барабана) / Door lifting speed, mm/s (depending on the diameter of the drum used)	171-345	171-345
Размеры, мм / Dimensions, mm	352,5 × 254 × 135	352,5 × 254 × 135
Максимальная масса полотна, кг / Maximum door weight, kg	230	320
Термозащита, °C / Thermal protection, °C	120	120
Интенсивность, % / Intensity, %	50	60
Мощность, Вт / Power, W	300	350
Количество масла, л / Oil amount, l	0,25	0,25
Класс защиты / Protection classe	IP65	IP65
Диапазон рабочих температур, °C / Working temperature range, °C	-40...+55	-40...+55

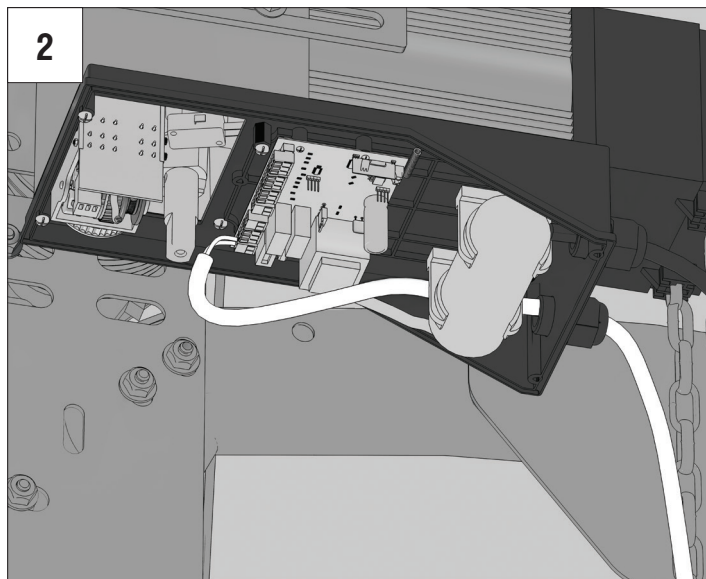
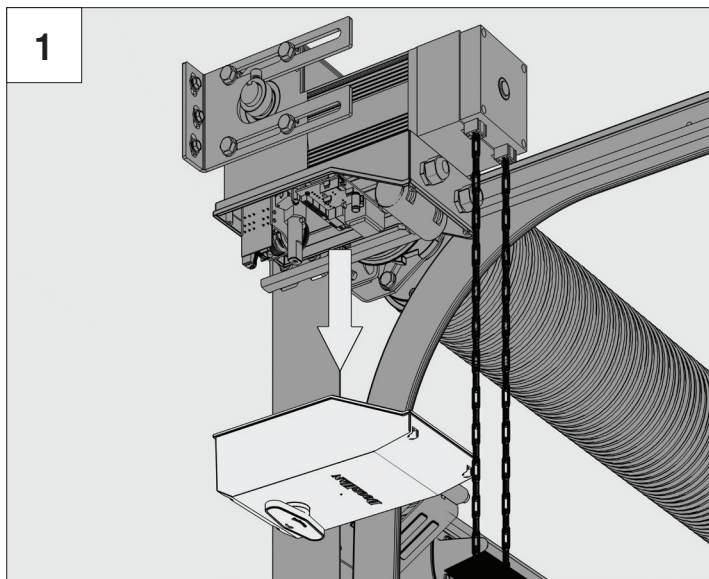


УСТАНОВКА / INSTALLATION

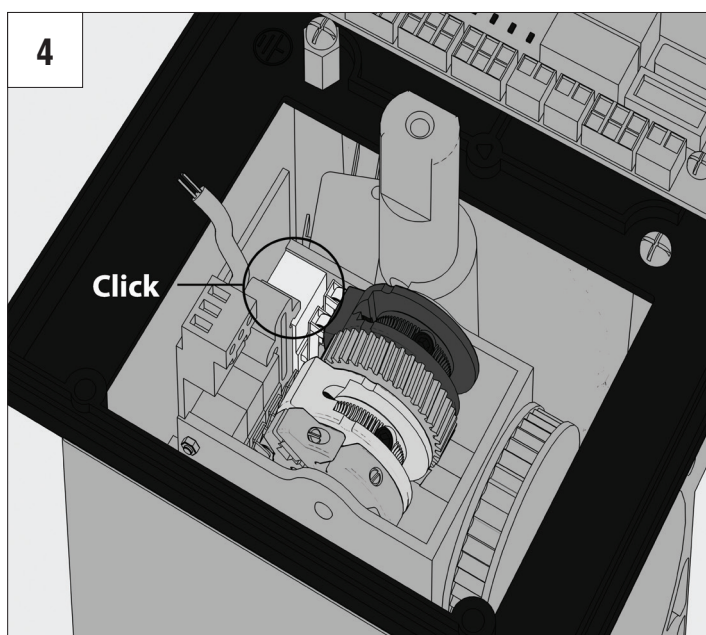
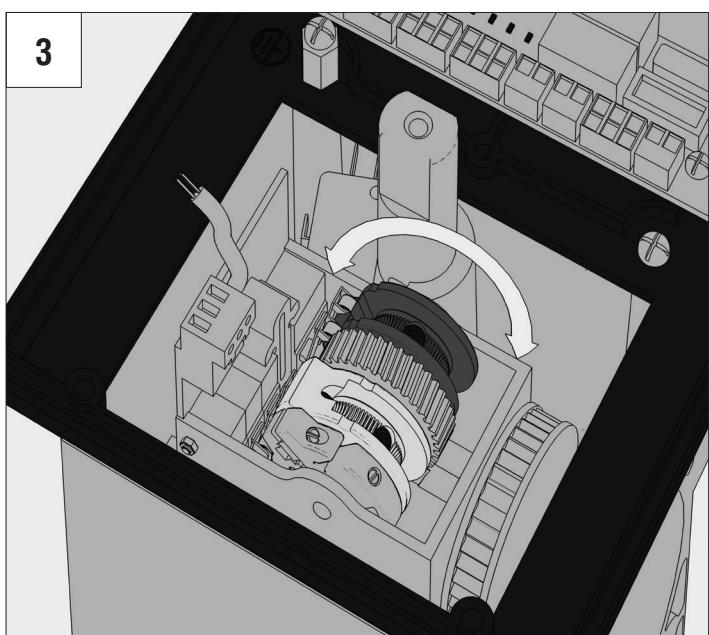
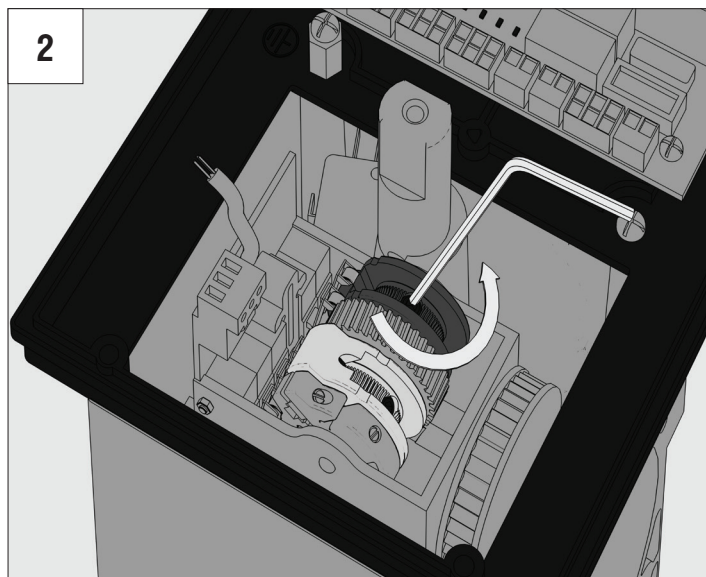
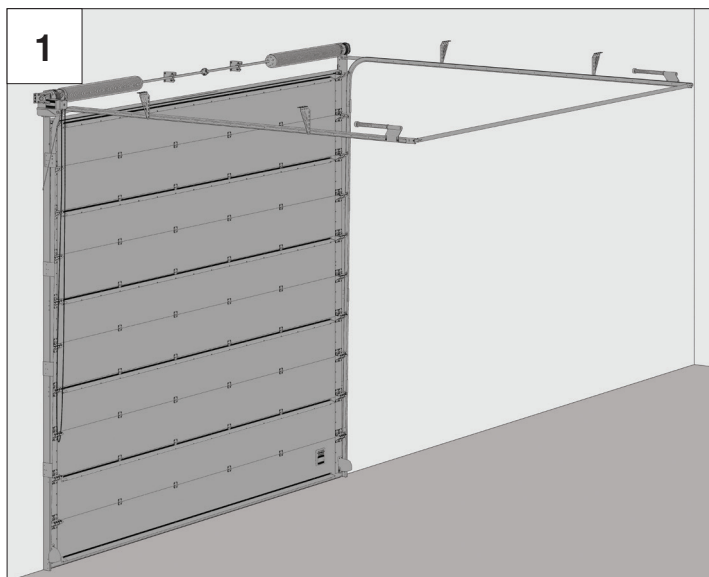


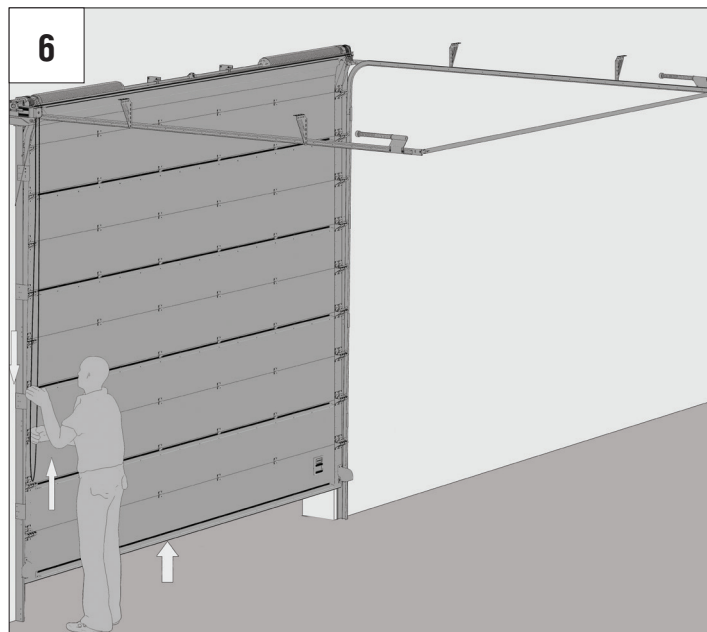
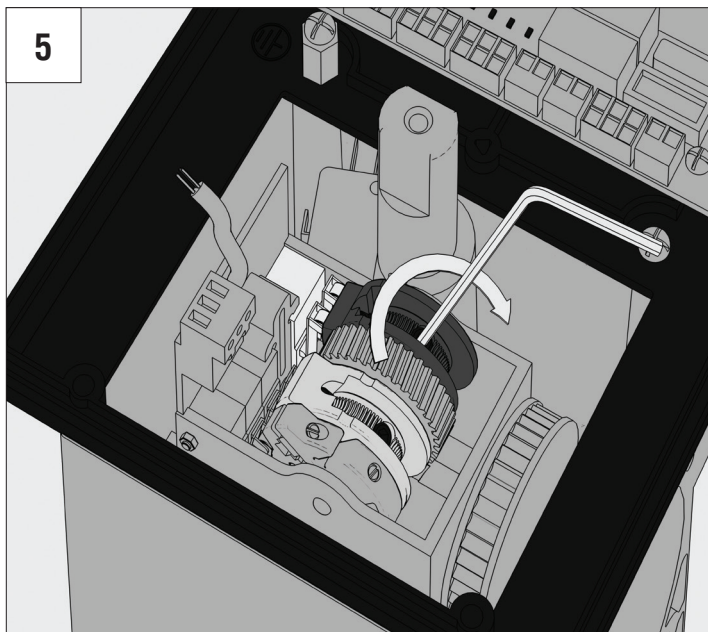


НАСТРОЙКА КРАЙНИХ ПОЛОЖЕНИЙ / ADJUSTMENT OF EXTREME POSITIONS

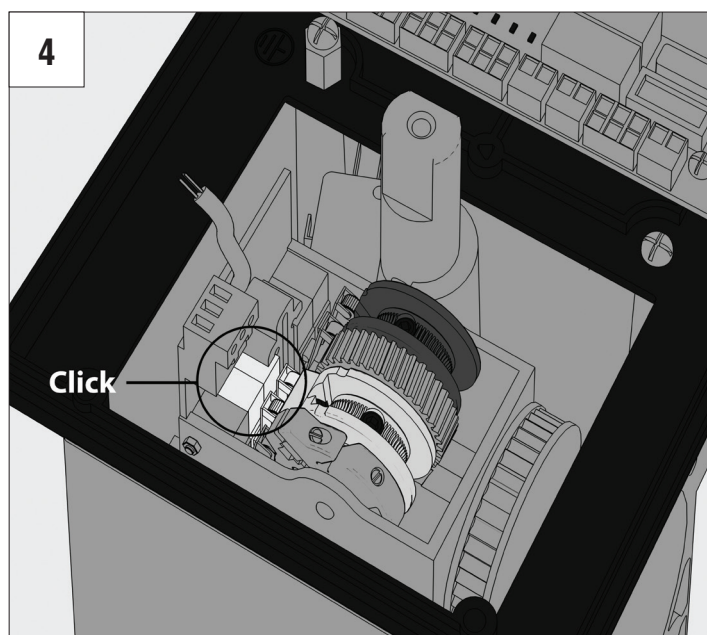
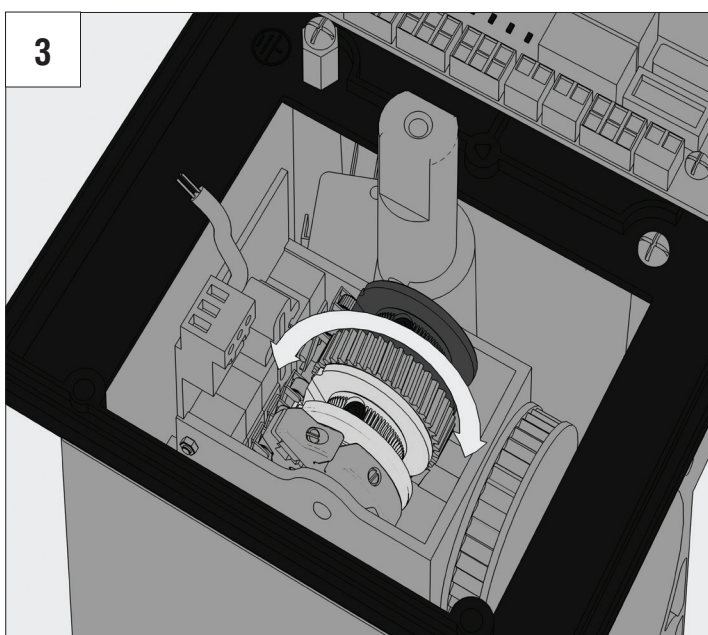
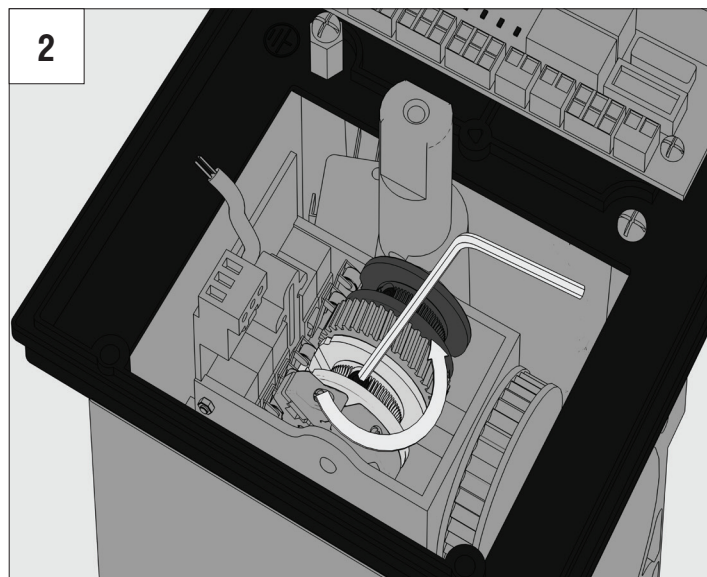
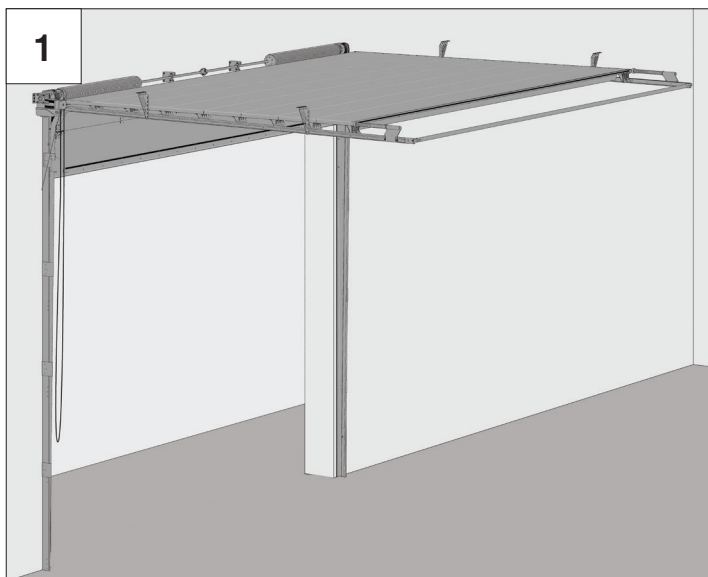


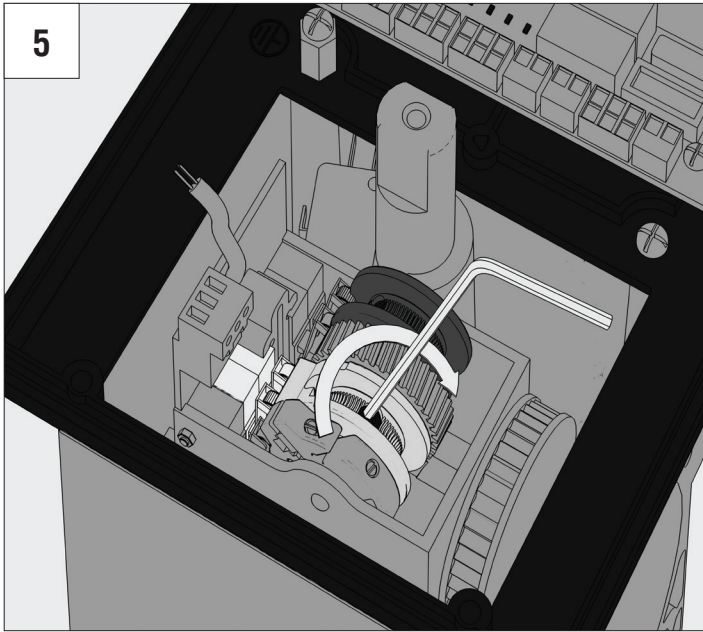
ЗАКРЫТОЕ ПОЛОЖЕНИЕ (КРАСНЫЙ КУЛАЧОК) / CLOSED POSITION (RED CAM)



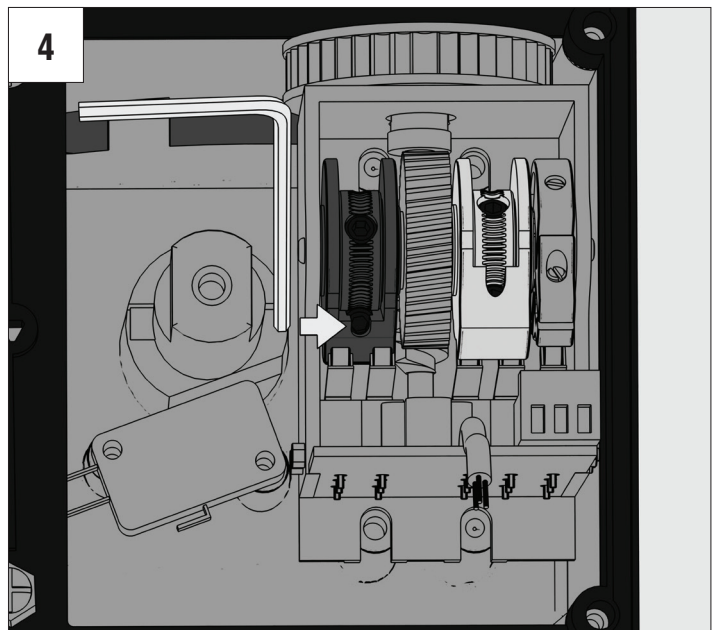
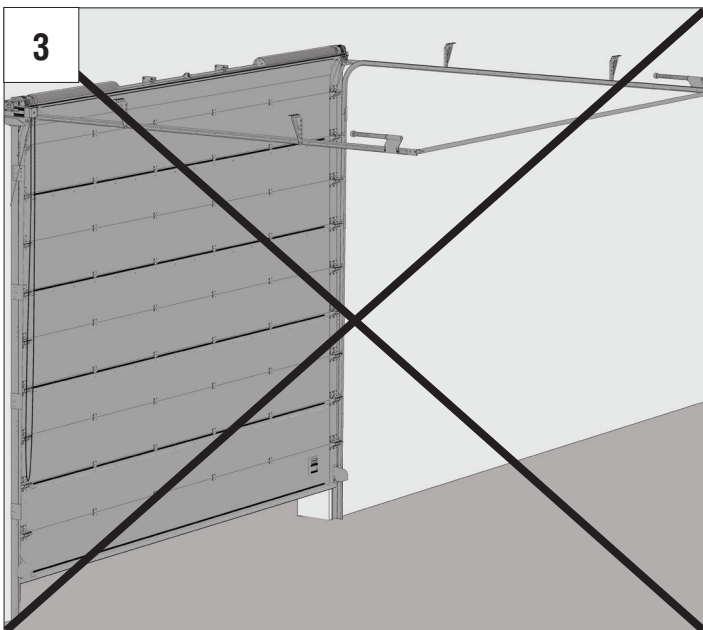
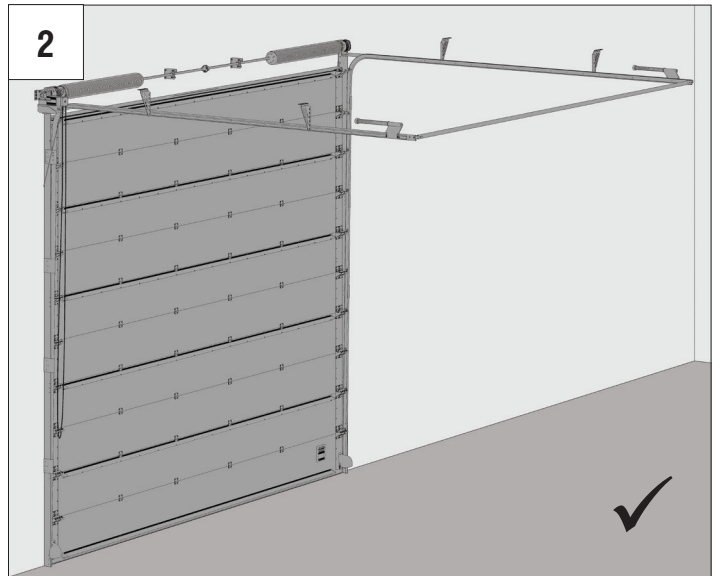
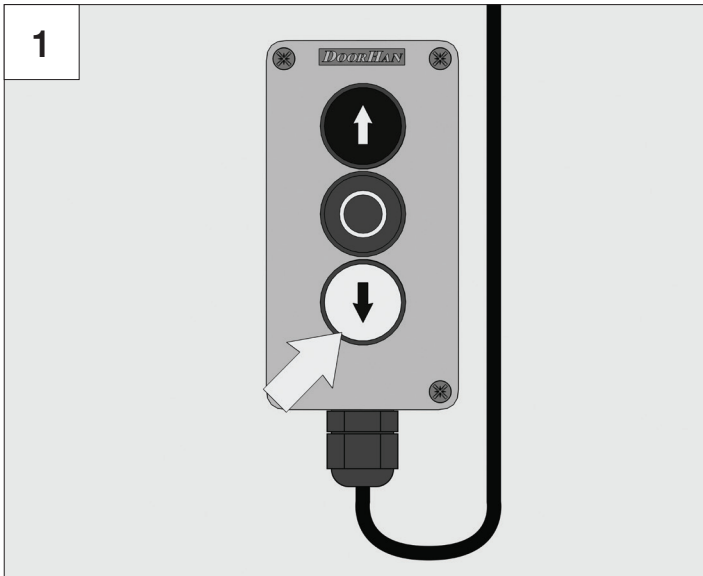


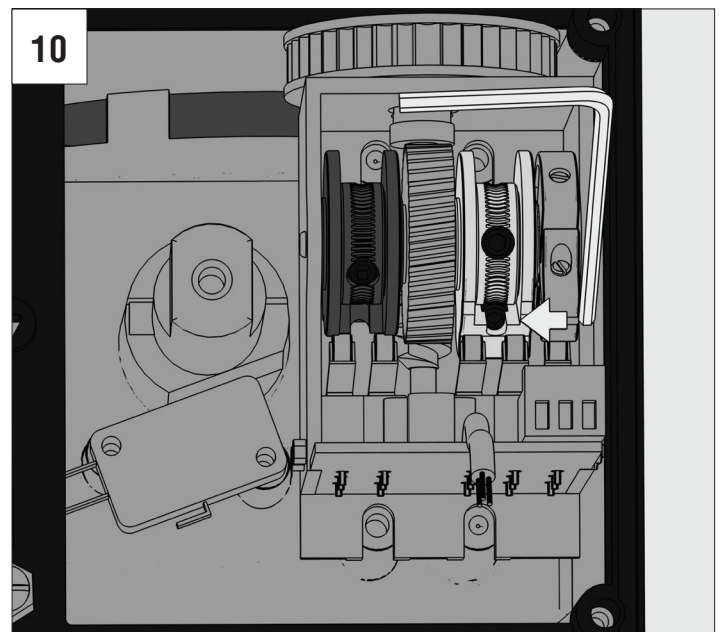
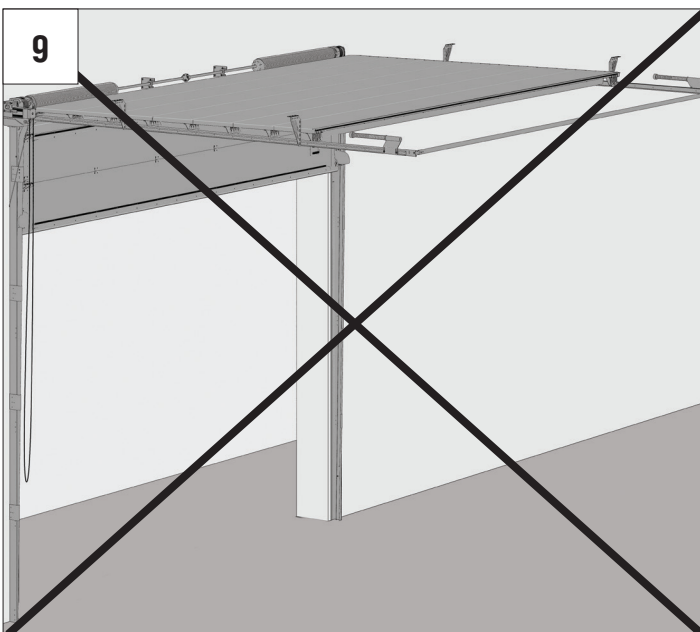
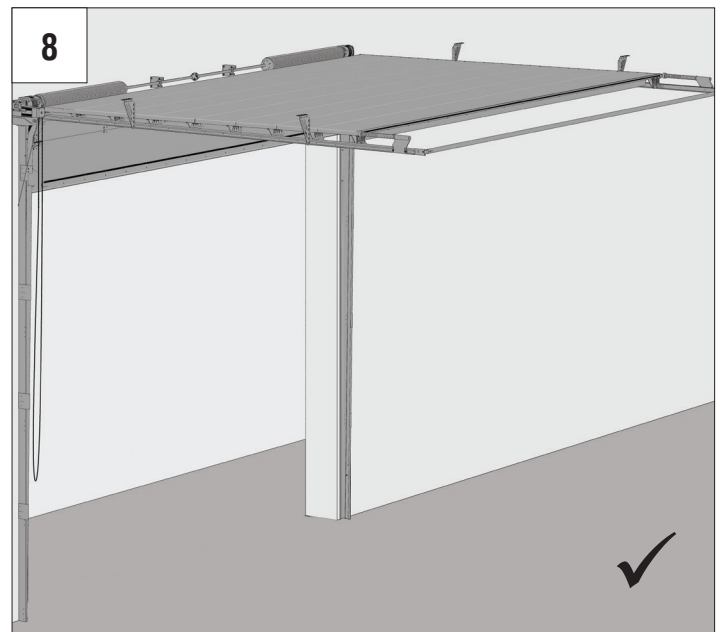
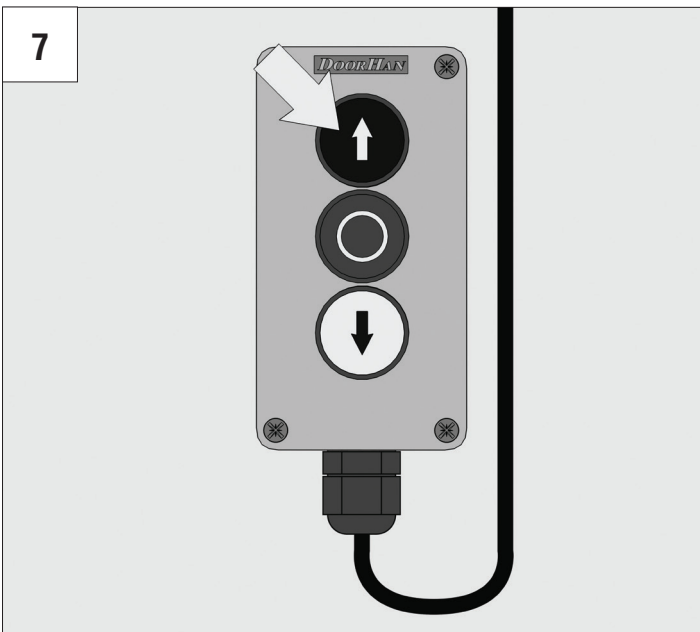
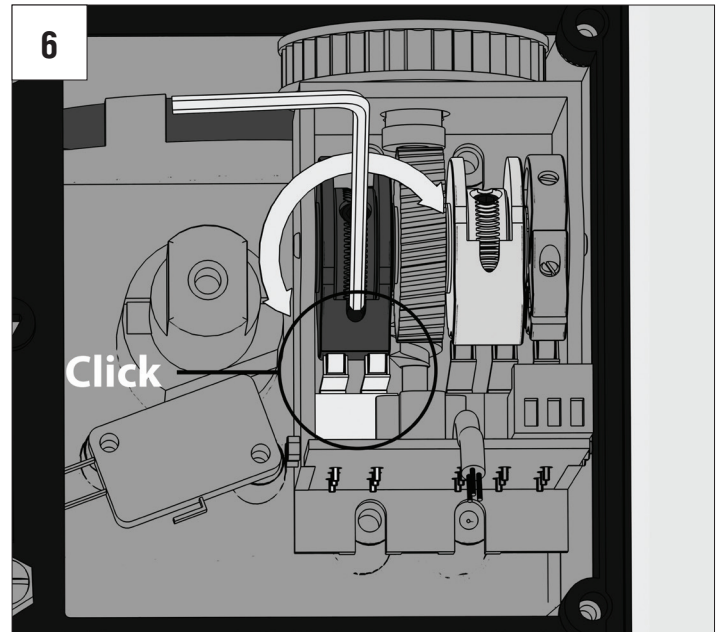
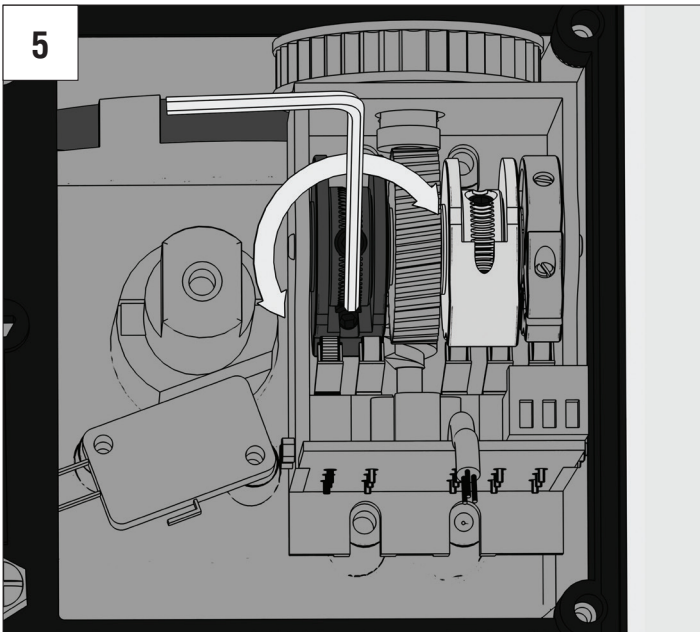
ОТКРЫТОЕ ПОЛОЖЕНИЕ (ЗЕЛЕНЬЙ КУЛАЧОК) / OPEN POSITION (GREEN CAM)

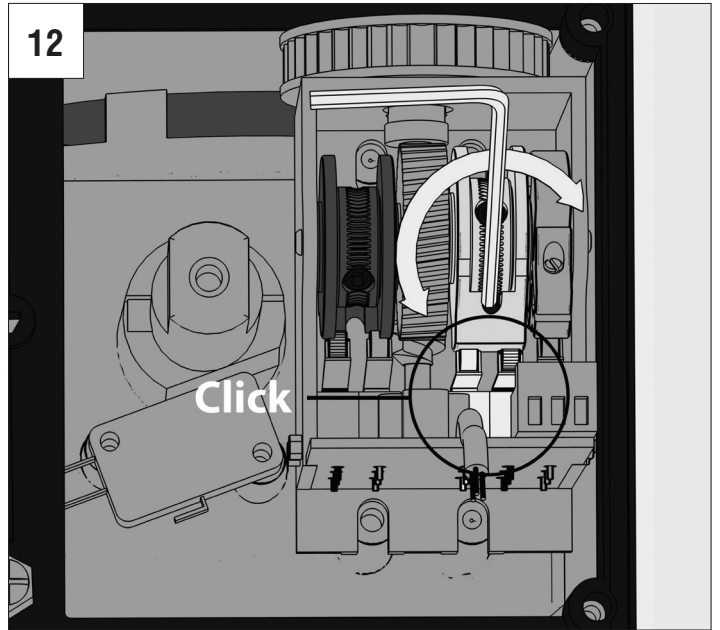
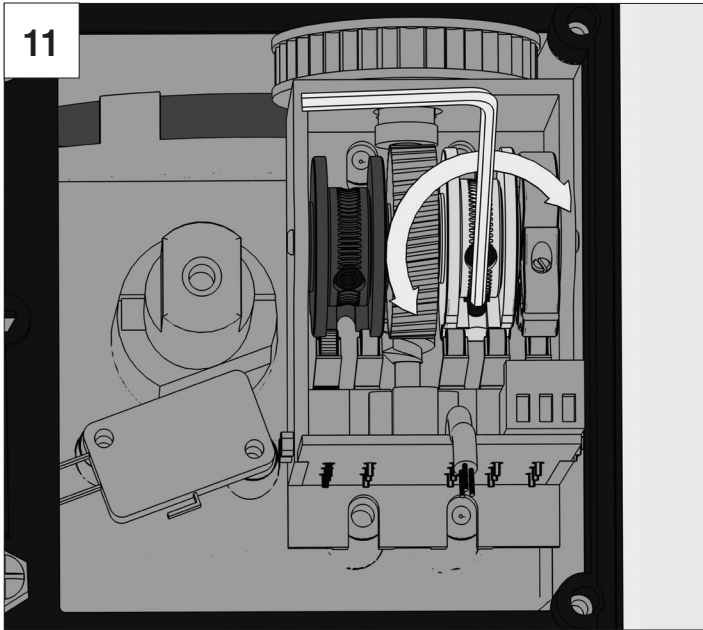




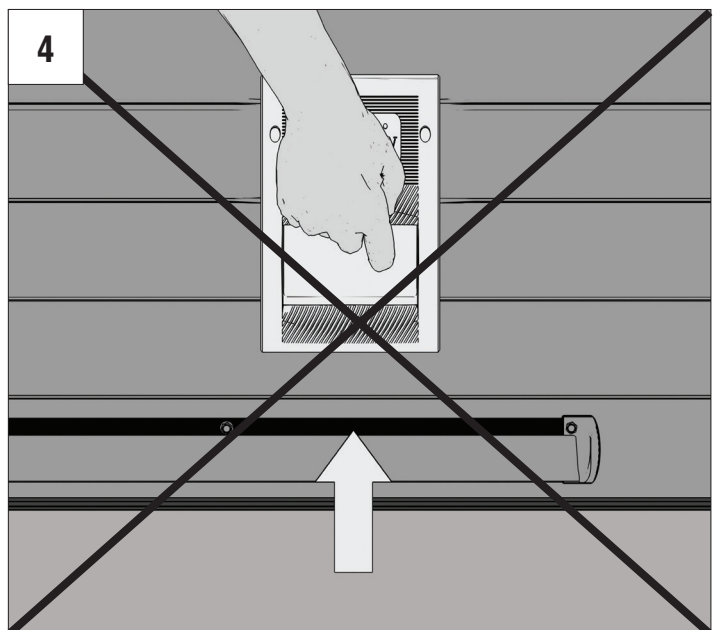
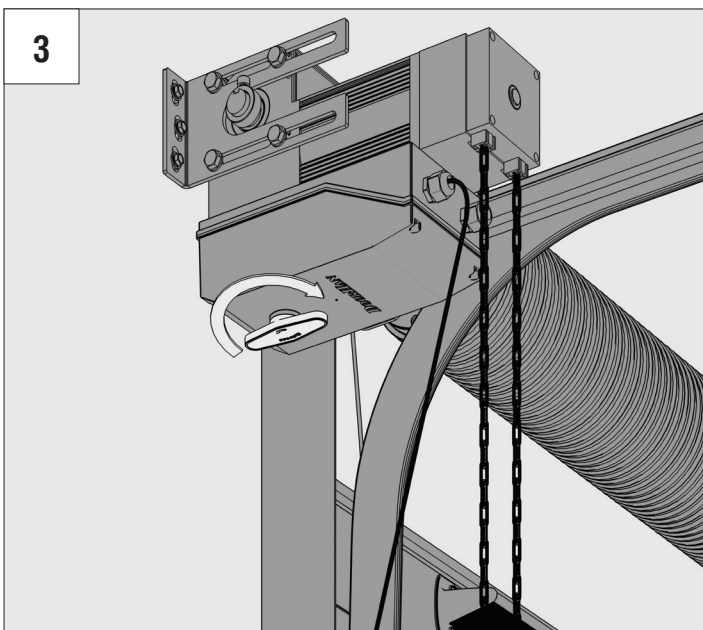
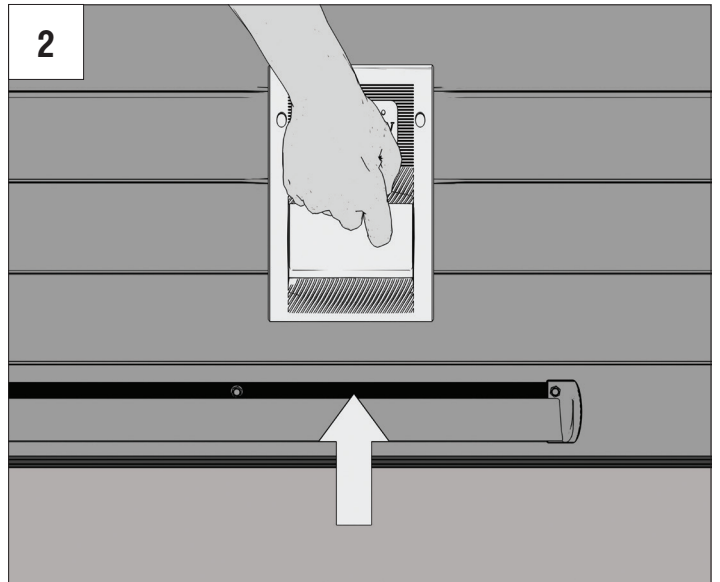
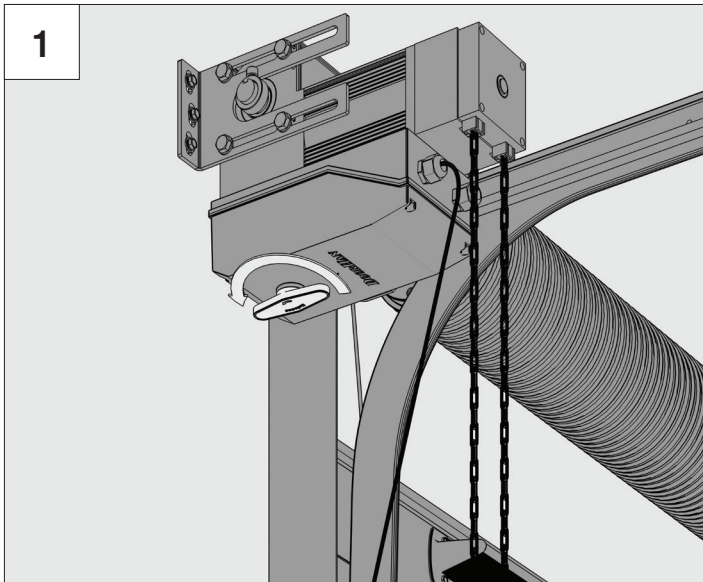
УСТАНОВКА КОНЦЕВЫХ ВЫКЛЮЧАТЕЛЕЙ НА ОТКРЫТИЕ / INSTALLATION OF END SWITCHES FOR OPENING



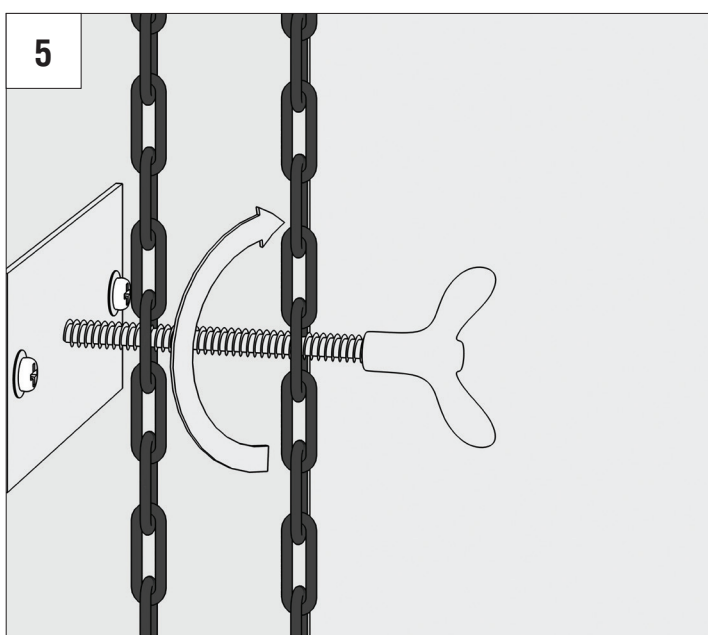
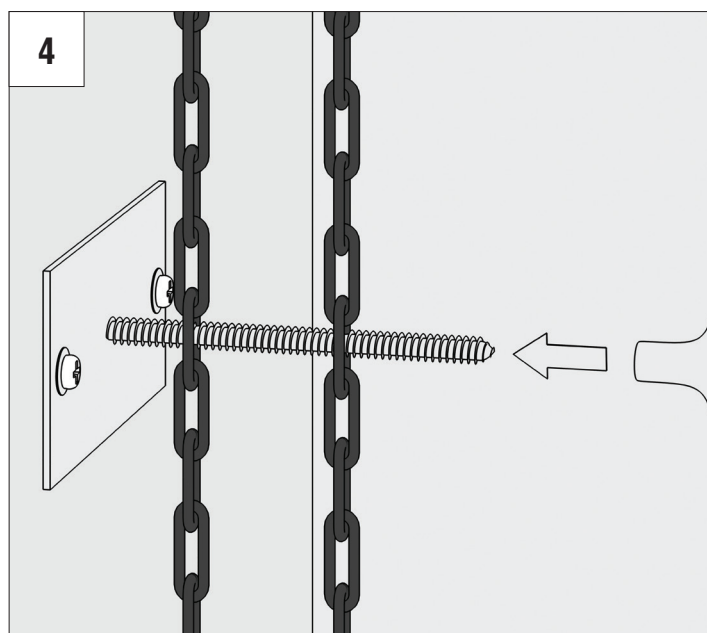
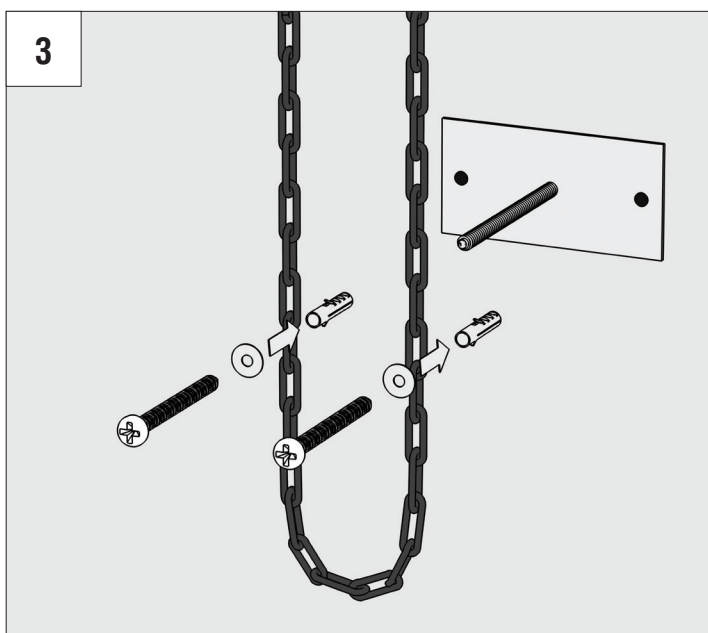
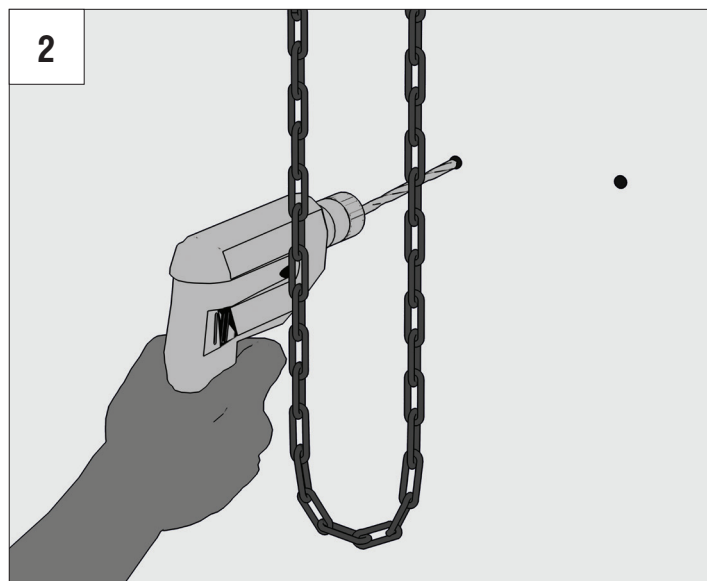
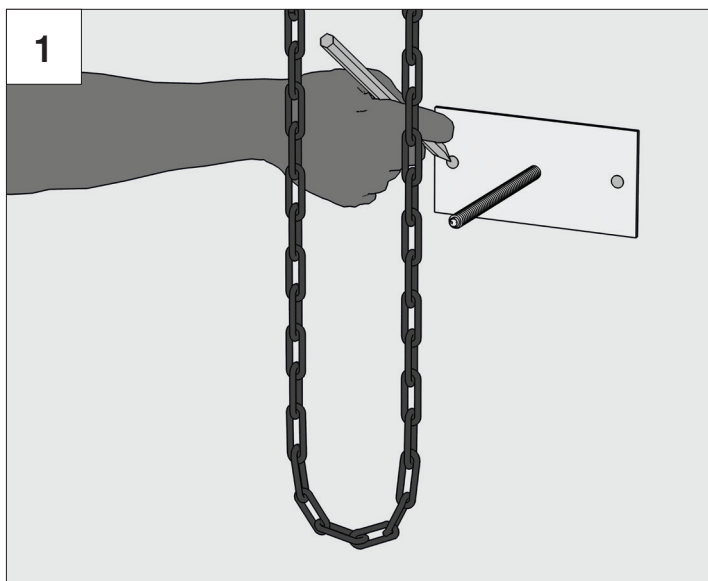




РАБОТА РАСЦЕПИТЕЛЯ / RELEASE MECHANISM OPERATION



ФИКСИРОВАНИЕ ЦЕПИ / CHAIN FIXING



DOORHAN[®]



Концерн DoorHan благодарит вас за приобретение нашей продукции. Мы надеемся, что вы останетесь довольны качеством данного изделия.

По вопросам приобретения, дистрибьюции и технического обслуживания обращайтесь в компанию ТЕХНОГРАД:

г. Минск, а/г Озерцо, ул. Дзержинского, д. 26а, 3-й этаж

Телефоны:
+375175174470 (телефон / факс)
+375447752155 (A1 / Viber)
+375295318672 (МТС)

E-mail: info@technograd.by
www.technograd.by