



ТЕХНОГРАД

Сохраняя баланс интересов

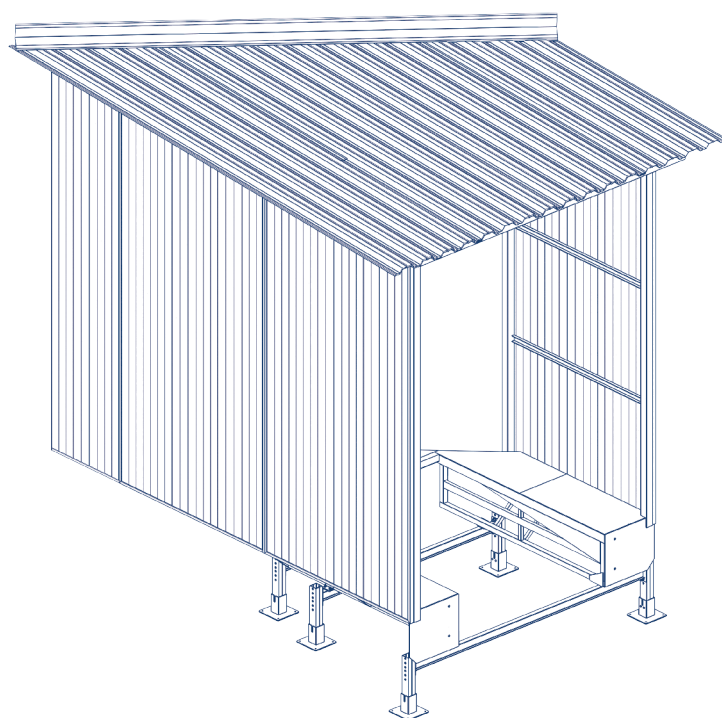


DOORHAN®

ТЕХНОГРАД
Сохраняя баланс интересов

Назначение изделия	2
Оборудование	2
Инструменты	3
Общие инструкции по технике безопасности	3
Монтаж	4
Приложение	10

Тамбур перегрузочный легкой серии косой



Инструкция по монтажу и эксплуатации

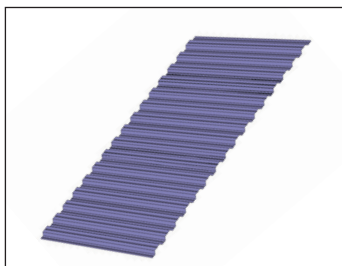
НАЗНАЧЕНИЕ ИЗДЕЛИЯ

Тамбур перегрузочный представляет собой комплексную конструкцию, вынесенную за пределы здания, что позволяет эффективно использовать складские площади. В комплексную конструкцию тамбура перегрузочного входят герметизатор проема и уравнительная платформа.

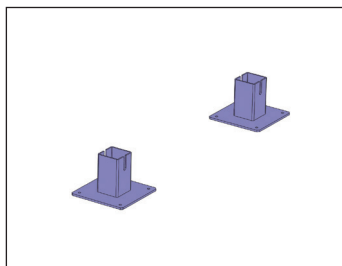
Размеры тамбура определяются габаритами необходимой уравнительной платформы и герметизатора проема.

ОБОРУДОВАНИЕ

Детализровка



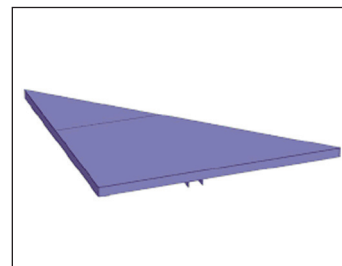
Профлист С44



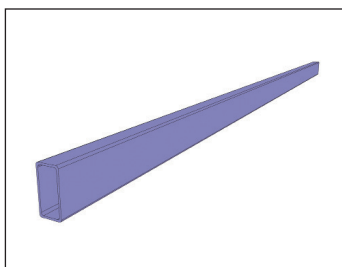
Основания опор



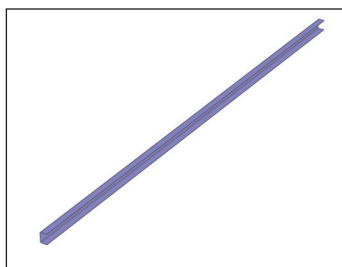
Стена



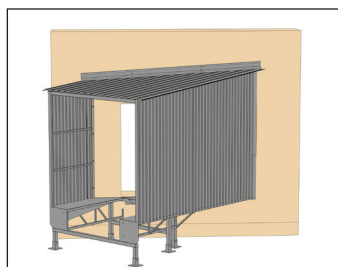
Треугольник тамбура



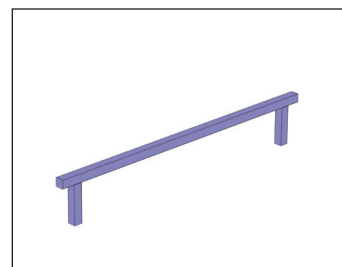
Труба 50x50x3 мм
100x50x4 мм



Уголок 50x50x4 мм



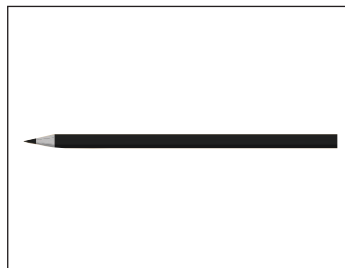
Тумбы



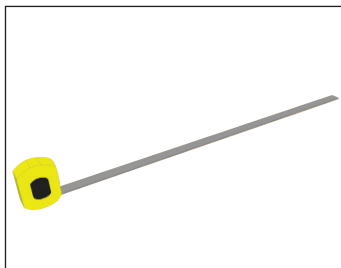
Опора

ИНСТРУМЕНТЫ

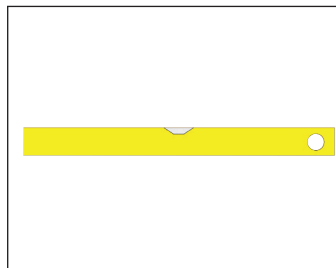
Для выполнения монтажа рекомендуется использовать следующие инструменты:



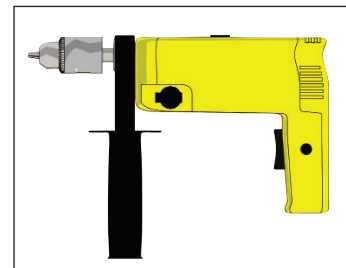
Карандаш



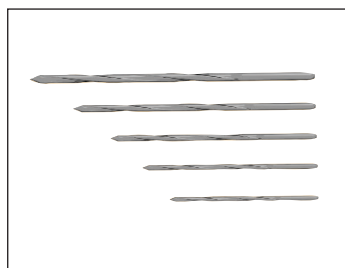
Рулетка



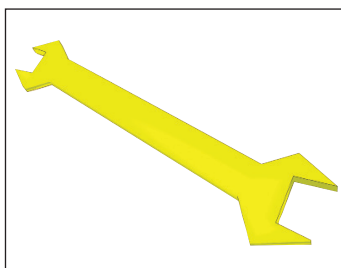
Строительный уровень



Дрель и перфоратор



Комплект сверл



Комплект гаечных ключей



Перчатки



Сварочный аппарат

ОБЩИЕ ИНСТРУКЦИИ ПО ТЕХНИКЕ БЕЗОПАСНОСТИ

Для обеспечения правильной и безопасной установки тамбура перегрузочного выполняйте следующие правила:

- при монтаже используйте только исправные инструменты;
- выполняйте этапы установки в той последовательности, в которой они указаны на рисунках;
- при замене поврежденных деталей используйте только оригинальные запчасти.

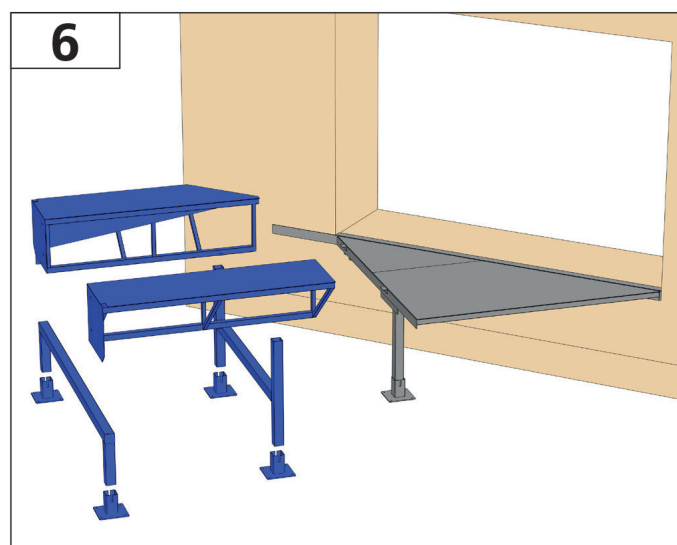
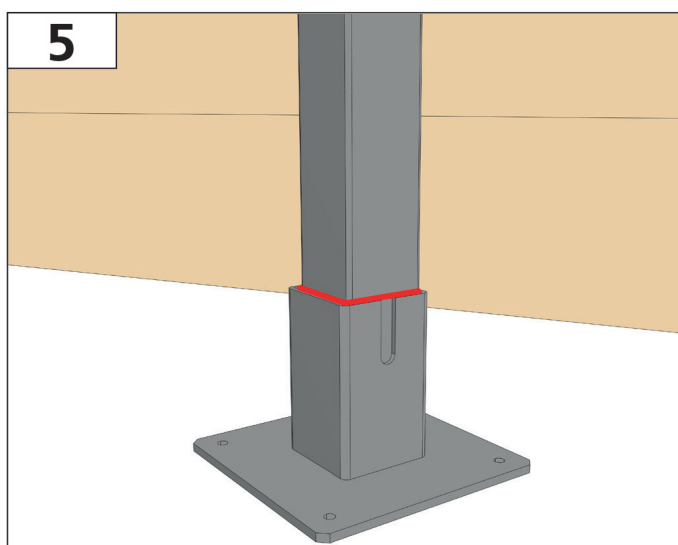
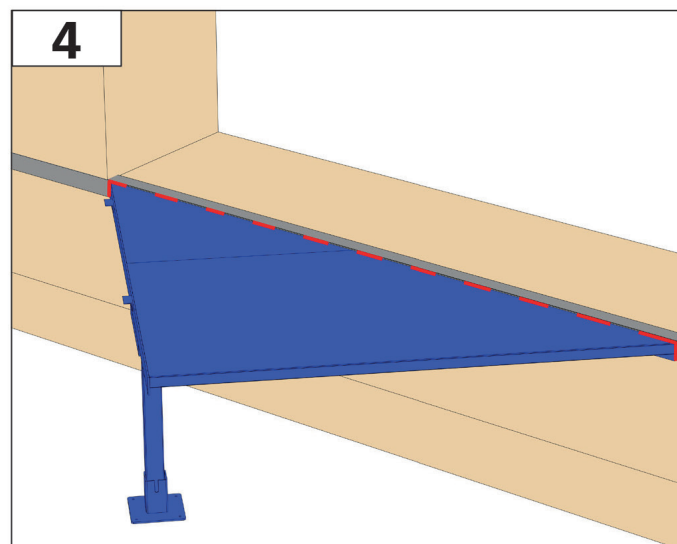
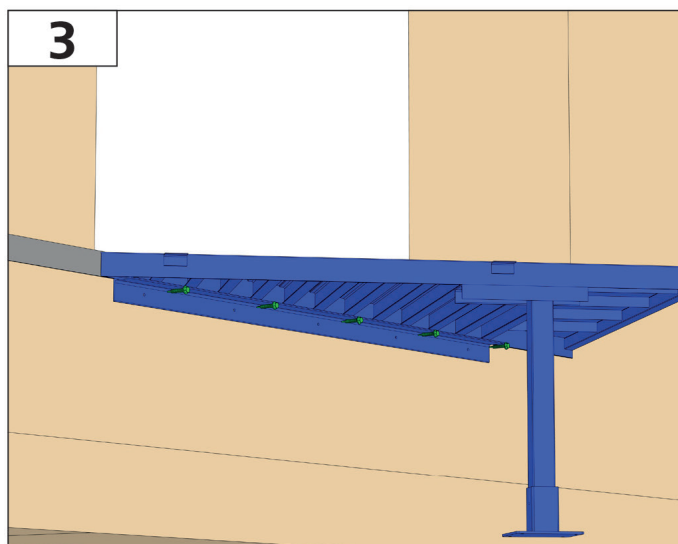
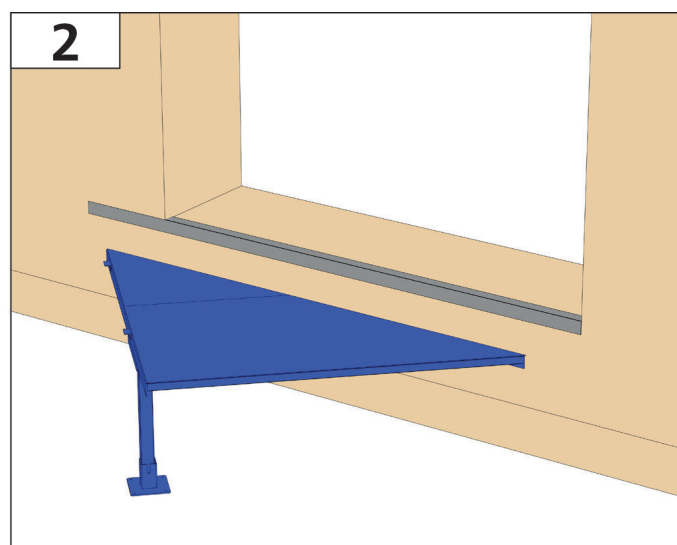
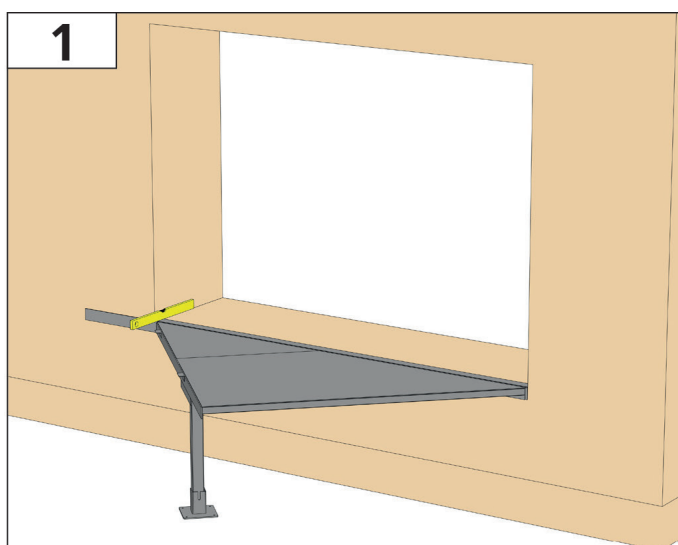
В ином случае правильная работа изделия не может быть гарантирована. Кроме того, гарантия потеряет силу.

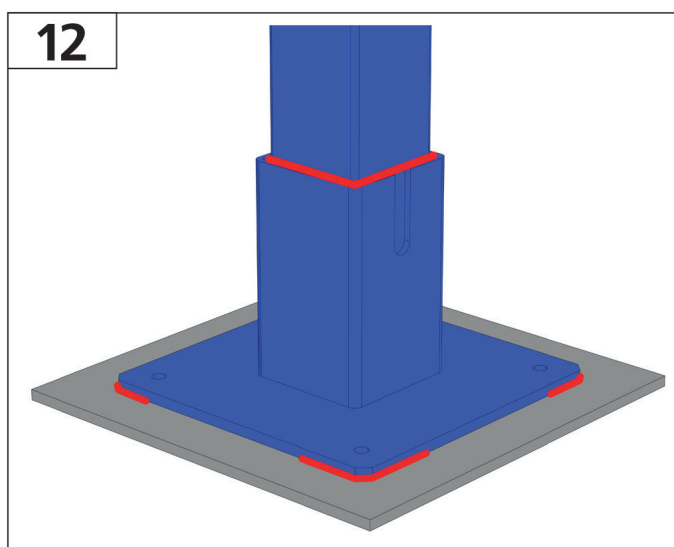
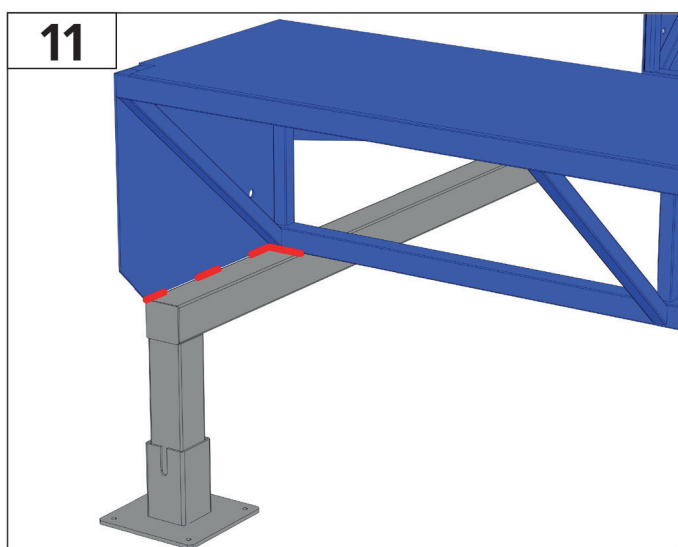
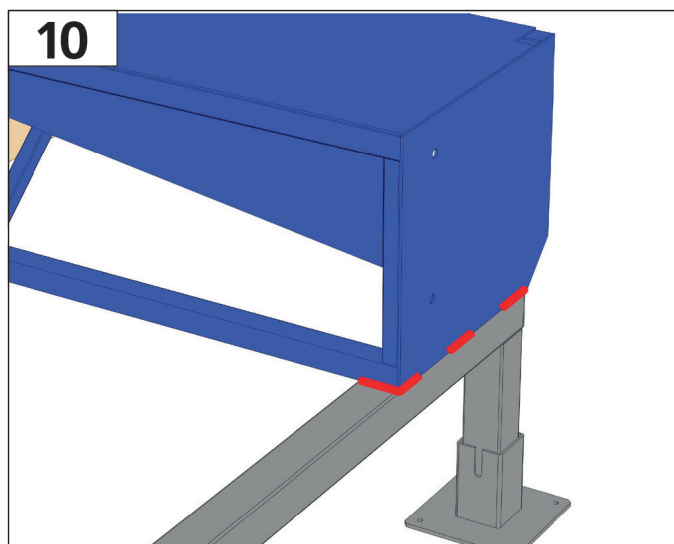
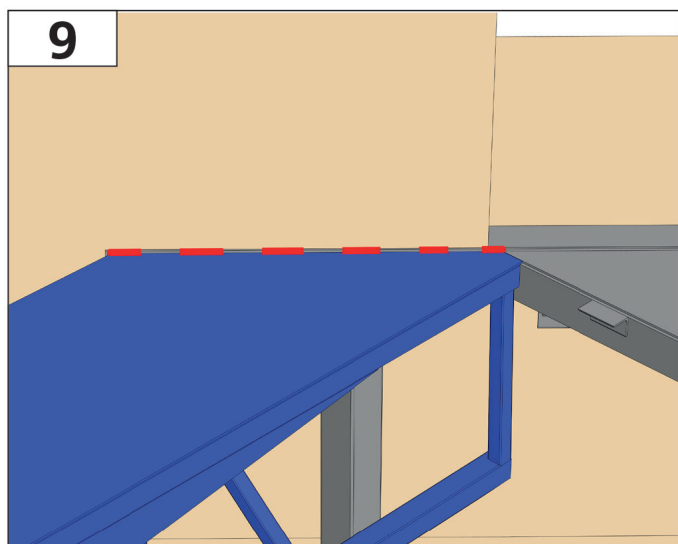
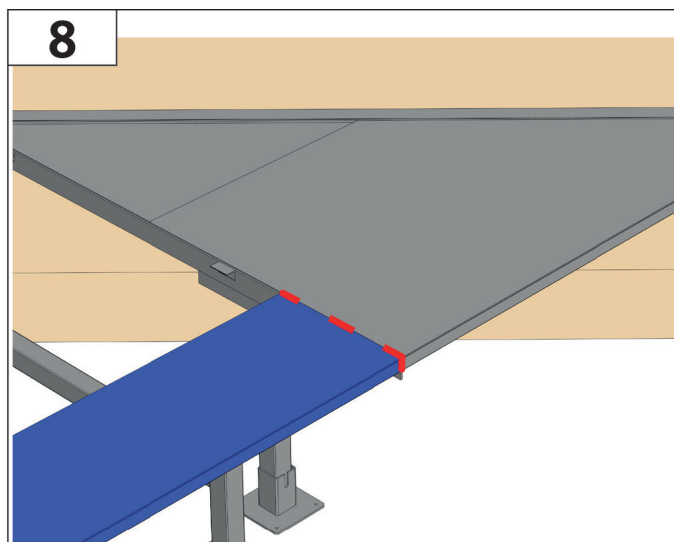
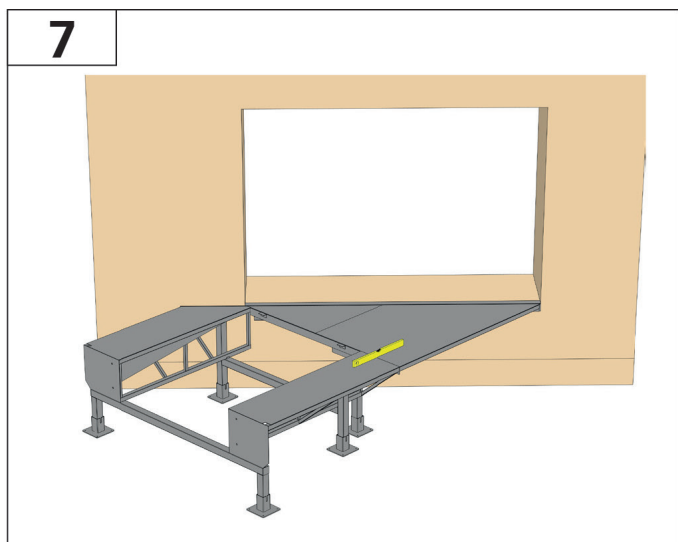


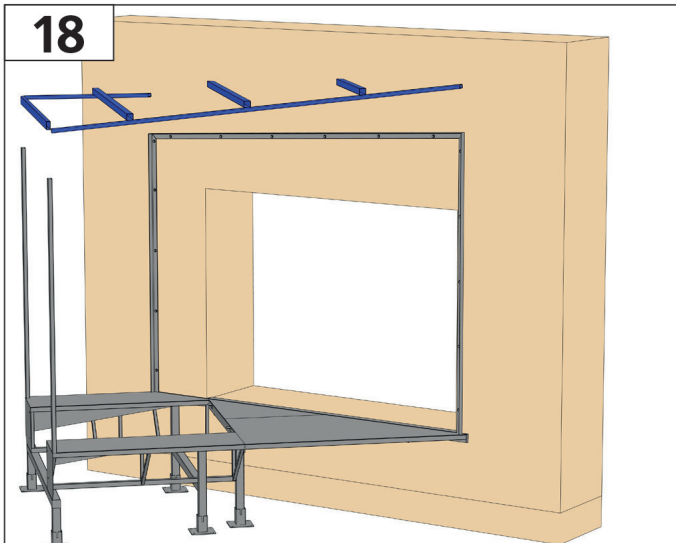
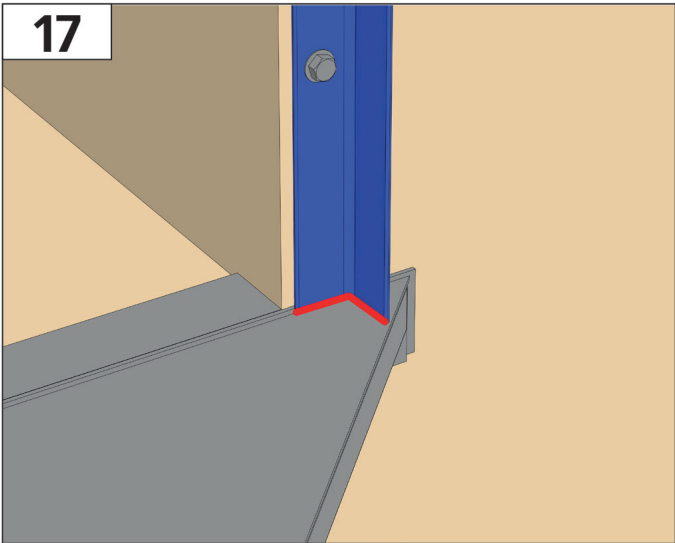
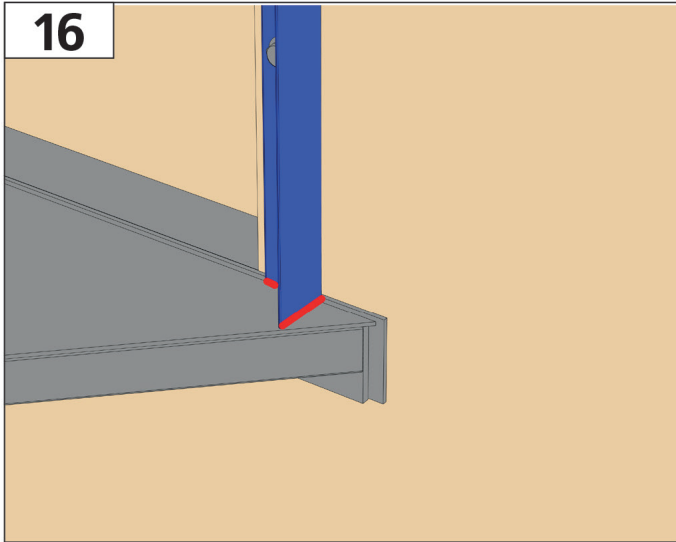
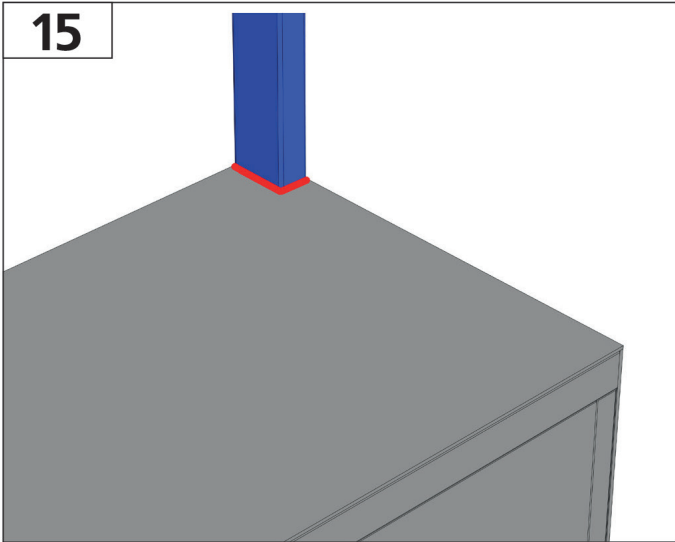
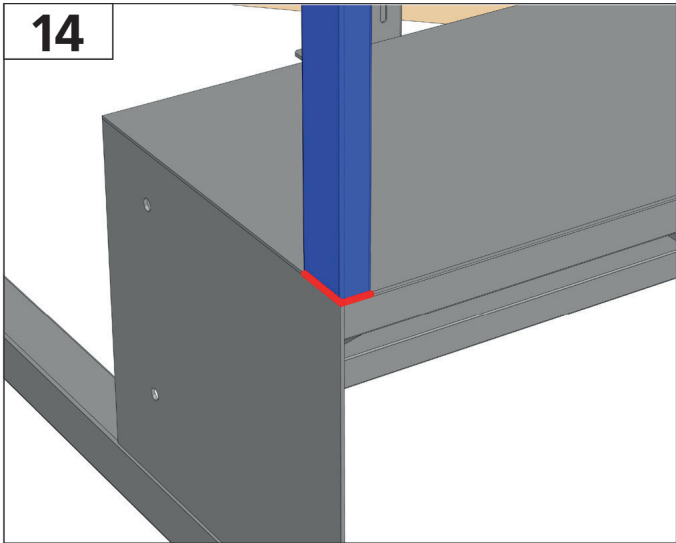
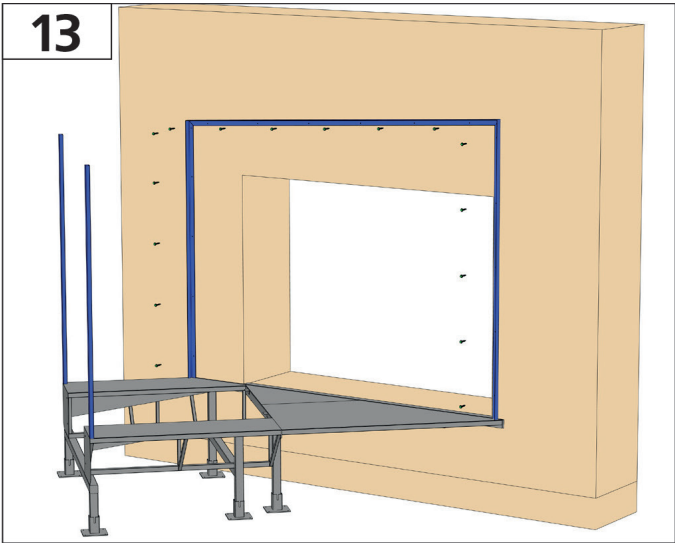
В зимнее время необходимо очищать тамбур, установленный на нем герметизатор и уравнительную платформу, а также прилегающую территорию от снега для обеспечения правильного позиционирования автомобиля.

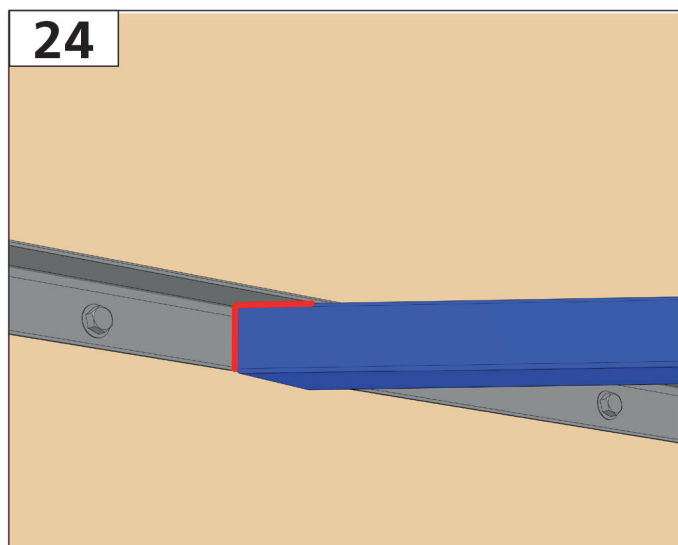
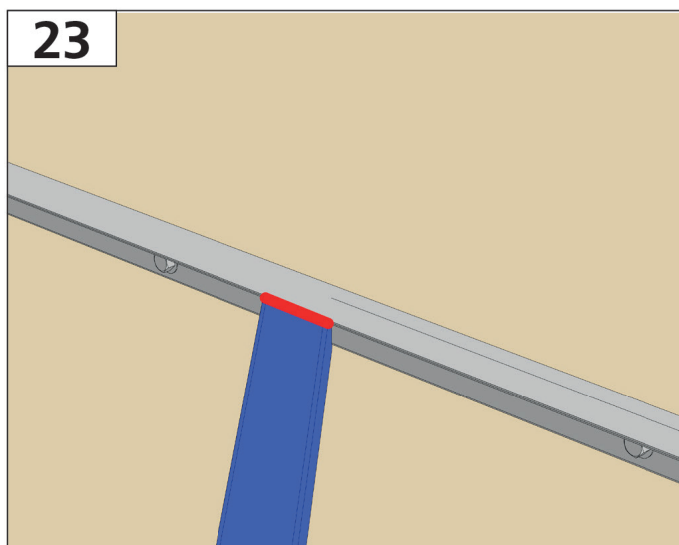
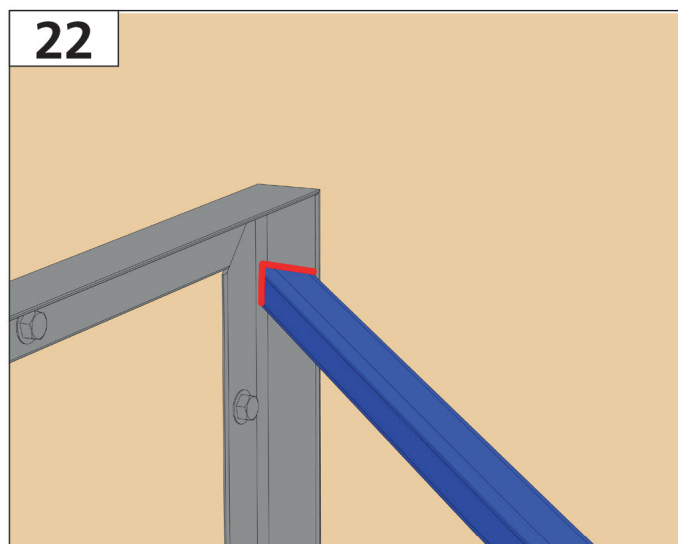
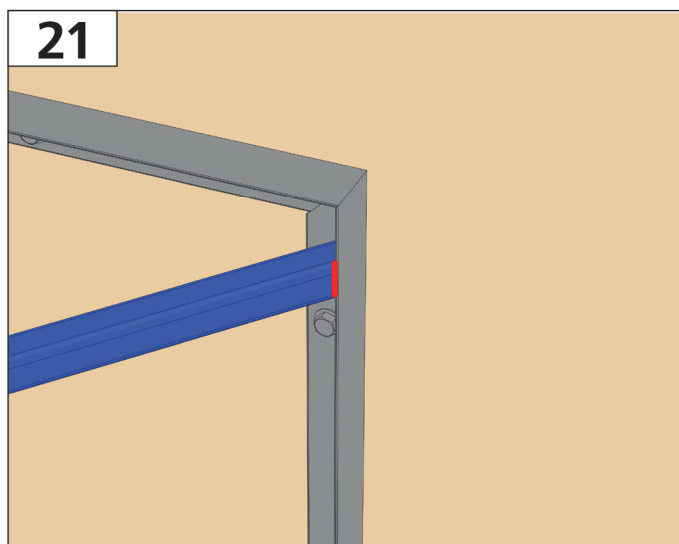
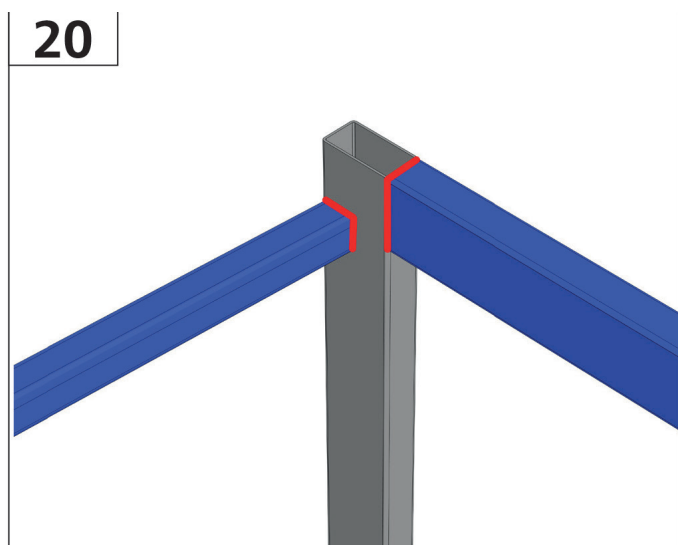
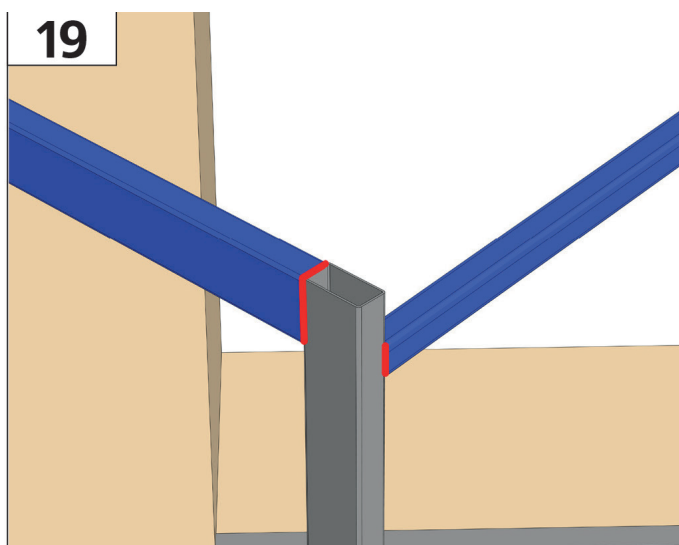
Скорость парковки автомобиля к тамбуру должна быть минимальной, не превышающей 1 км/ч (30 см/сек).

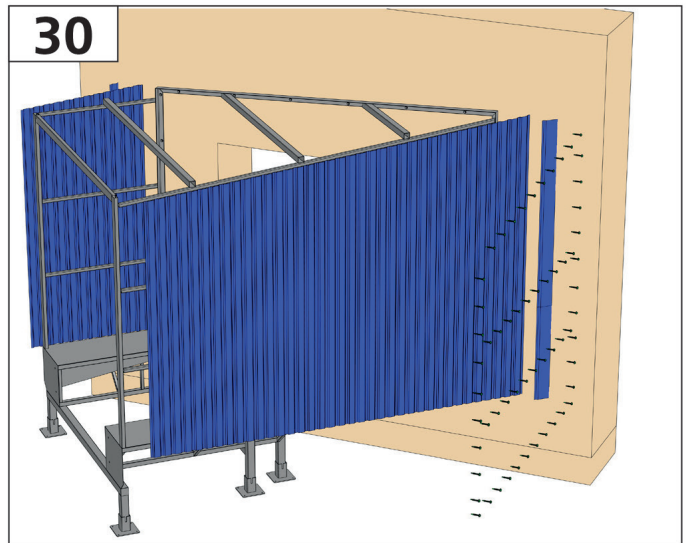
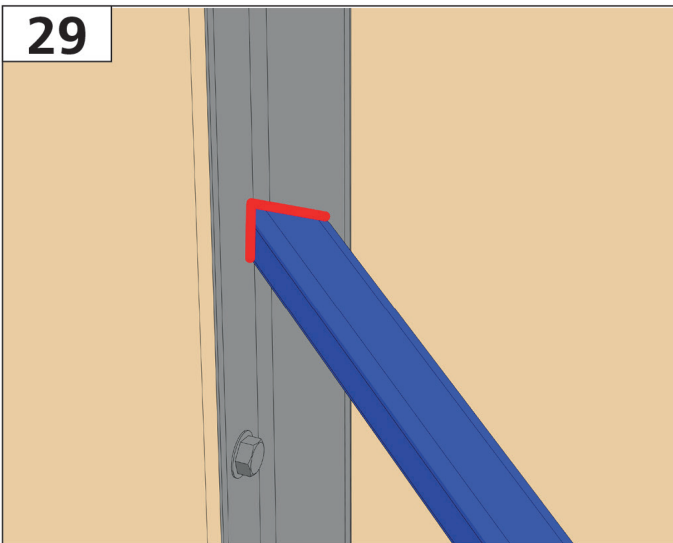
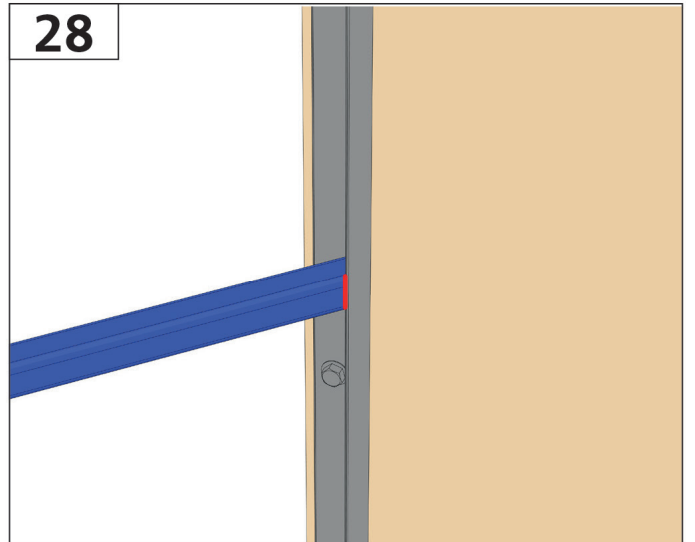
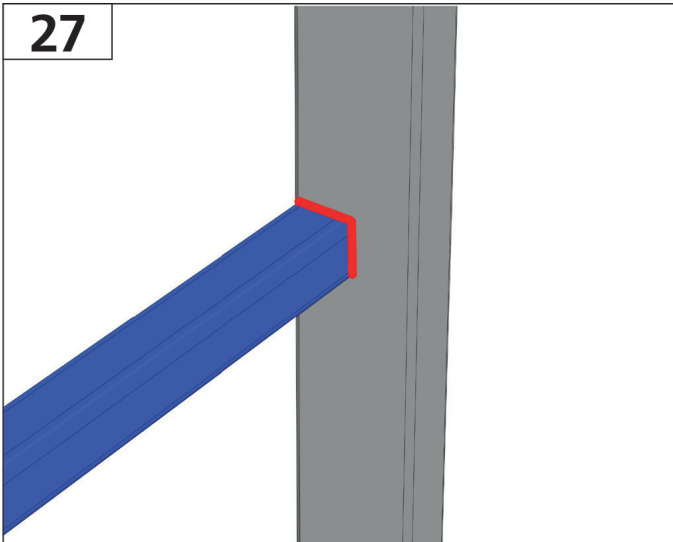
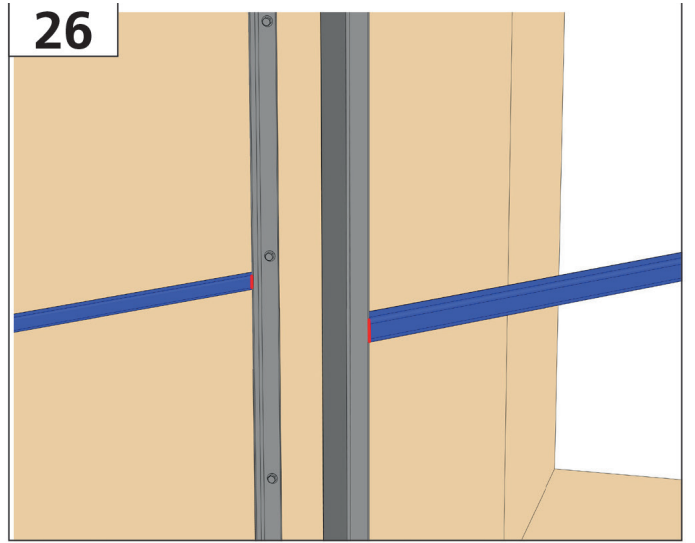
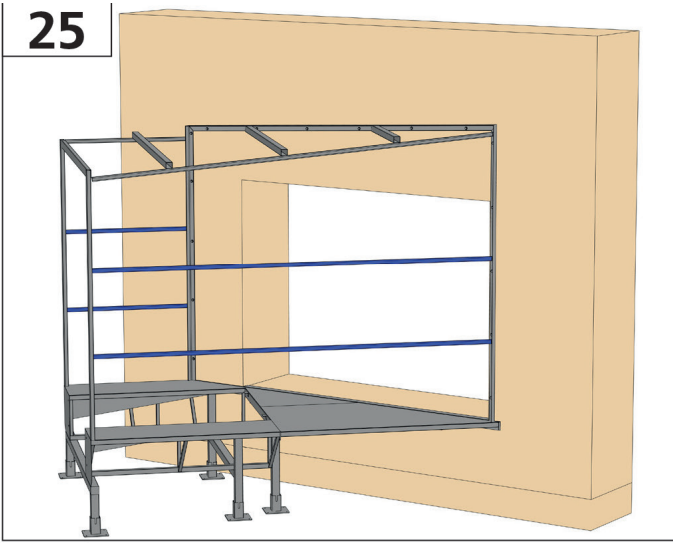
МОНТАЖ

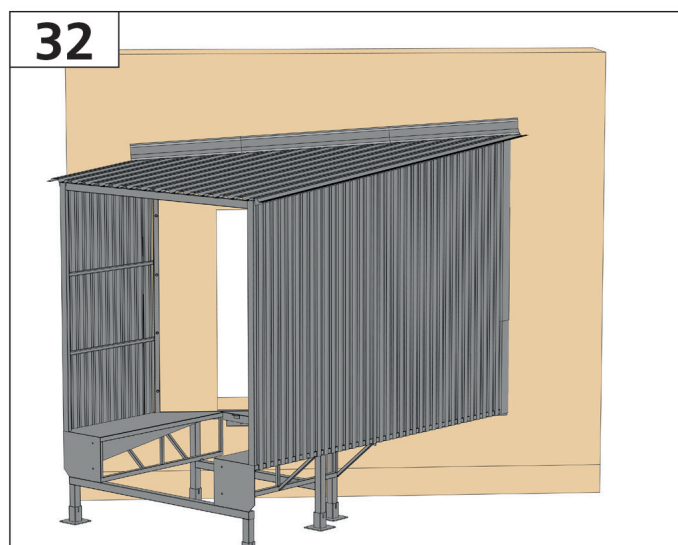
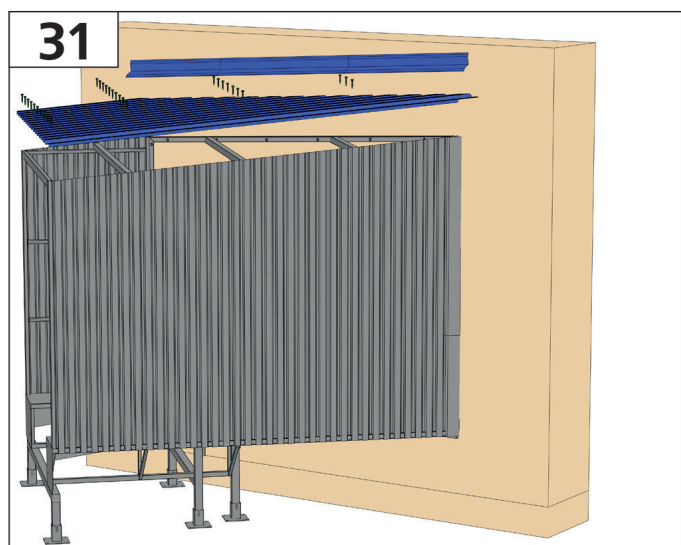






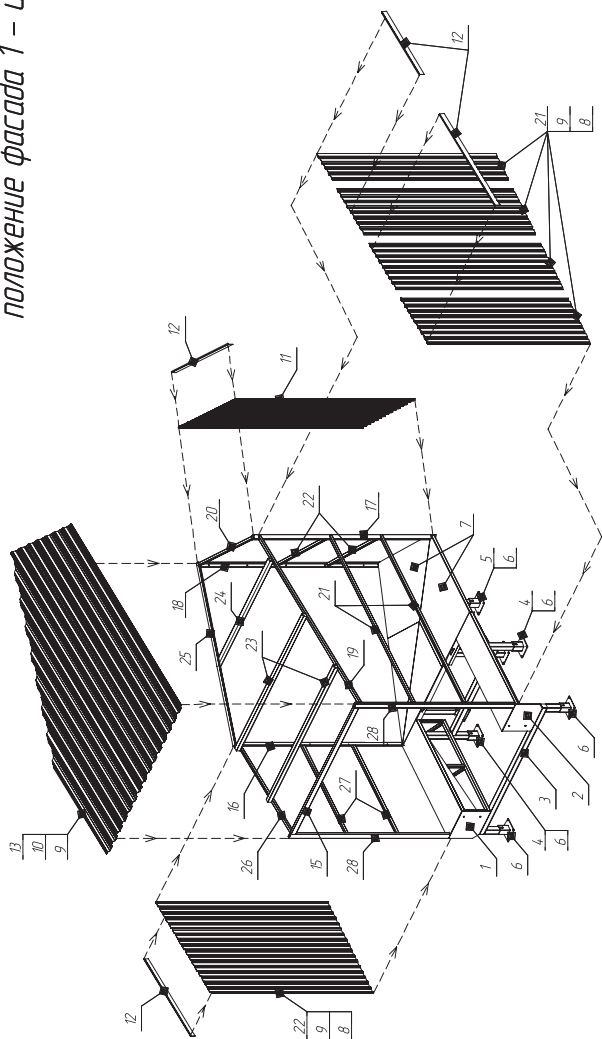




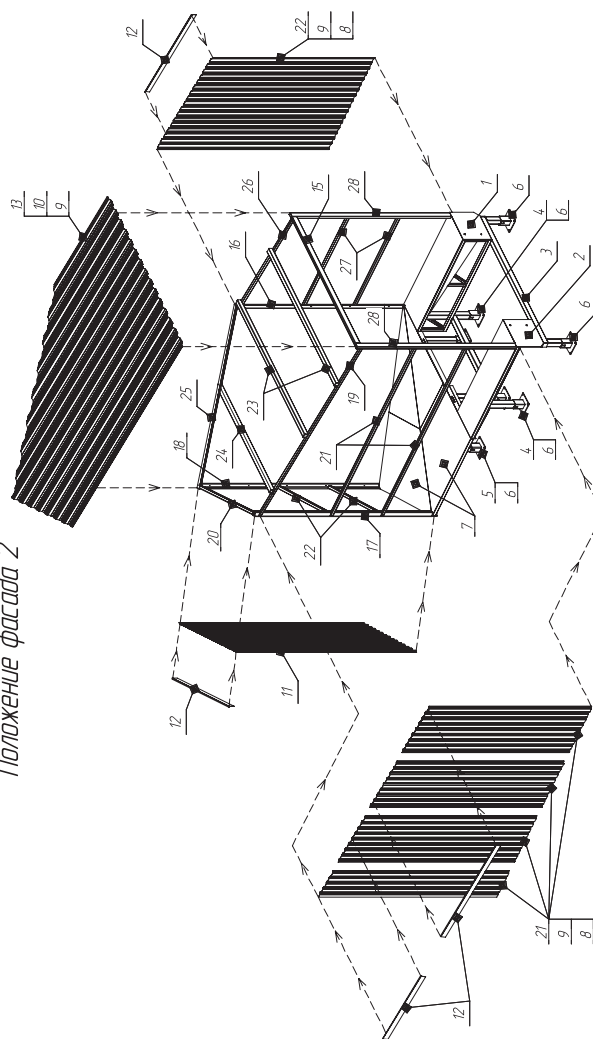


Разнесенный вид тамбура перегрузочного лёгкой серии косяго (30°)
положение фасада 1 – изображено; положение фасада 2 – зеркально;

Положение фасада 1



Положение фасада 2



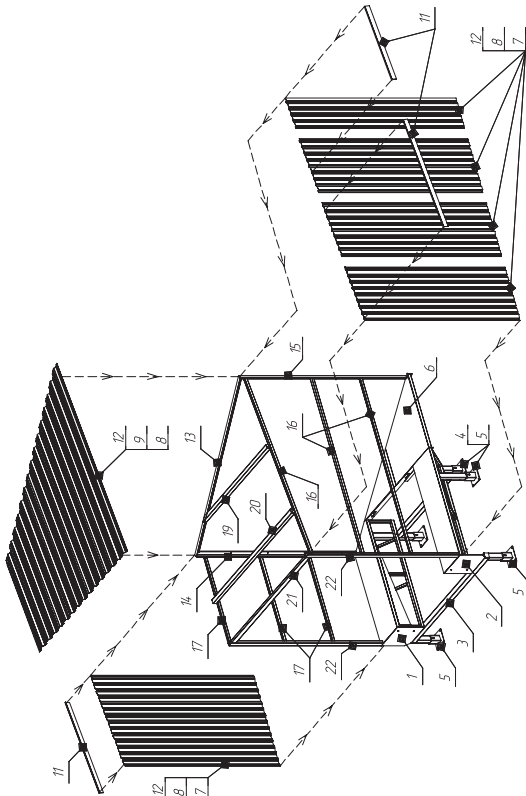
Состав тамбура перегрузочного лёгкой серии косяго (30°)

Таблица 3

№	Наименование	Артикул	Кол-во	Примечание
1	Труба левая	DN92.1	1	для цр. платформ 2500x2000
	Труба левая широкая	DN92.1		для цр. платформ 2500x1800
2	Труба правая	DN92.2	1	для цр. платформ 2500x2000
	Труба правая широкая	DN92.2		для цр. платформ 2500x1800
3	Опора передняя	DN92.3	1	
	Опора задняя	DN92.3		
4	Опора задняя цоколя	DN92.2	1	для цр. платформ 2500x2000
	Опора задняя цоколя	DN92.2		для цр. платформ 2500x1800
5	Труба 100x100x4 мм	ME11.35	3	
	Осевые опоры	EF90.25	2	
7	Трёхсторонний тамбура обшивкой	DR34.191	1	положение фасада 1
	Зеркально	DR34.192	1	положение фасада 2
8	Землянка 4,0x12 профилированная	16.8	24	
9	Саморез 6,3 x 38 мм по металлу	9502	44	
10	Шпиль 16 крапленая	DNMD3.15	33	
11	Профиль L200/50-50мм/RAL9003/Оцинкованный 14,8-14	3900мм x 7шт.		
12	Напольник тамбура верхний	DN22.0004	4	
13	Профиль мерный L44	ME11.03	5700мм x 4шт.	картина тамбура
14	Труба 100x 50x4 мм	ME11.40	2	стойка передней части каркаса
15	Труба 100x 50x4 мм	ME11.54	1	перегородка передней части каркаса
16	Челок 75x 75x5 мм	ME10.04	1	задняя стойка короткой доклада стены каркаса
17	Труба 80x 80x3 мм	ME11.54	1	угол для стойки обшивки стены каркаса
18	Челок 75x 75x5 мм	ME10.04	1	задняя стойка обшивки стены каркаса
19	Труба 50x 50x3 мм	ME11.18	1	Верхняя доклада перегородки обшивки стены каркаса
20	Труба 50x 50x3 мм	ME11.18	1	Верхняя доклада обшивки перегородки обшивки стены каркаса
21	Труба 50x 50x3 мм	ME11.18	2	Доклада перегородки обшивки стены каркаса
22	Труба 50x 50x3 мм	ME11.18	2	Задняя доклада перегородки обшивки стены каркаса
23	Труба 80x 80x3 мм	ME11.54	2	Верхняя перегородка обшивки стены каркаса
24	Труба 80x 80x3 мм	ME11.54	1	Верхняя перегородка обшивки стены каркаса
25	Челок 75x 75x5 мм	ME10.04	1	Задняя перегородка обшивки стены каркаса
26	Труба 50x 50x3 мм	ME11.18	2	Верхняя доклада перегородки короткой стены каркаса
27	Труба 50x 50x3 мм	ME11.18	2	Доклада перегородки короткой стены каркаса
28	Труба 100x 50x4 мм	ME11.40	2	Стойка передней части каркаса
30	Полотар на перегрузочный тамбура лёгкой серии	PSP20	1	
31	Инструкция на прямой перегрузочный тамбура лёгкой серии	IND4.3	1	
32	Болт с шайбой для краски/жестяная/250мл	SW000162245	1	для покраски сборных шпиль
33	Краска эмаль алкидная RAL5005	16.885	0,25 л	используется цветом тамбура

Разнесенный вид тамбура перегрузочного легкой серии косого (60°, 45°)
положение фасада 1 – изобразжено; положение фасада 2 – зеркально;

Положение фасада 1



Положение фасада 2

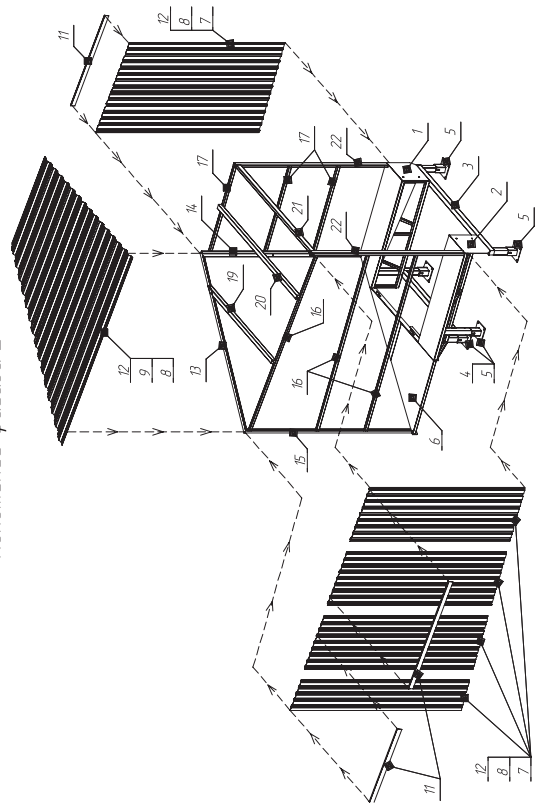


Таблица 2

Состав тамбура перегрузочного легкой серии косого (60°, 45°)

№	Наименование	Удельная плотность материала, кг/м ³	Угол наклона к зданию	Арматура	Кол-во	Длина, мм	Примечание	
1	Труба тамбура со скосом 45 град	2500х2000	45°	DH93.1 исполнение 1)	1		положение фасада 1	
	Труба тамбура со скосом 60 град		60°	DH94.1 исполнение 1)				
	Труба тамбура широкая со скосом 45 град/с/б		45°	DH96.1 исполнение 1)				
	Труба тамбура широкая со скосом 60 град/с/б		60°	DH97.1 исполнение 1)				
	Труба тамбура со скосом 45 град		45°	DH93.2 исполнение 2)				
	Труба тамбура широкая со скосом 45 град/с/б		45°	DH96.2 исполнение 2)				
2	Труба гладкая	2500х2000	60°	DH97.1 исполнение 2)	1		положение фасада 1	
	Труба гладкая широкая		DH95.2					
3	Труба ледяная	2500х2000		DH92.1	1		положение фасада 2	
	Труба ледяная широкая		DH95.1					
4	Опора передняя	2500х2000		DH92.3	1			
	Опора задняя		DH96.2					
5	Особоные опоры	2500х1800	45°	EF90.25	5		положение фасада 1	
				Грецольный тамбура со скосом 45 град/с/б				DH93.2 исполнение 1)
				Грецольный тамбура со скосом 60 град				DH94.2 исполнение 1)
				Грецольный тамбура со скосом 45 град/с/б				DH93.2 исполнение 2)
				Грецольный тамбура со скосом 60 град				DH94.2 исполнение 2)
				Защелка 4,0х12 прорубчатая				168
7	Сварка 6,3 х 36 мм по металлу	2500х1800	45°	170	58			
				80				
8	Шпала 16 крабеленовая	2500х1800	45°	9502	58			
				80				
9	Шпала 16 крабеленовая	2500х1800	60°	DH93.15	33			
				14-6-14				
10	Пределист (20, 6-0,50мм/RA.9003)/диномобильный	2500х1800	45°	DH92.004	7	3800		
				14-6-14				
11	Начальный тамбура верхний	2500х1800	60°	DH92.004	6	3700		
				14-6-14				
12	Перекладина задняя часть каркаса тамбура 45 град	2500х1800	45°	ME1P103	4	5407	каркас тамбура	
				ME1P103				
13	Перекладина задняя часть каркаса тамбура 60 град	2500х1800	60°	DH93.4001	4		каркас перекладина задняя часть	
				DH94.3001				
14	Стяжка косяковая задняя часть каркаса тамбура 45 град	2500х1800	45°	DH93.4002 исполнение 1)	1		положение фасада 1	
				DH94.3002 исполнение 1)				
				DH93.4002 исполнение 2)				
				DH94.3002 исполнение 2)				
				DH93.4003 исполнение 1)				
				DH94.3003 исполнение 1)				
15	Стяжка длинная задняя часть каркаса тамбура 45 град	2500х1800	45°	DH93.4003 исполнение 1)	1		положение фасада 1	
				DH94.3003 исполнение 1)				
				DH93.4003 исполнение 2)				
				DH94.3003 исполнение 2)				
				DH93.4003 исполнение 2)				
				DH94.3003 исполнение 2)				
16	Труба 50х50х3 мм	2500х1800	45°	ME1T18	3	4950	каркас правая	
				ME1T18				
17	Труба 50х50х3 мм	2500х1800	45°	ME1T18	3	3845	диагональ перекладина	
				ME1T18				
18	Труба 80х80х3 мм	2500х1800	45°	ME1T54	1	1950	каркас левая	
				ME1T54				
19	Труба 80х80х3 мм	2500х1800	60°	ME1T54	1	1950	каркас верхняя перекладина	
				ME1T54				
20	Труба 80х80х3 мм	2500х1800	60°	ME1T54	1	2750	каркас верхняя перекладина со скосом длинная	
				ME1T54				
21	Труба 100х50х4 мм	2500х1800	45°	ME1T40	1	3400	каркас верхняя перекладина	
				ME1T40				
22	Труба 100х50х4 мм	2500х1800	60°	ME1T40	1	3200	перекладина передняя часть каркаса	
				ME1T40				
23	Пастарт на перегрузочный тамбура легкой серии	2500х1800	60°	PSR20	2	3300	стойка передняя часть каркаса	
				PSR20				
24	Инструкция на косой перегрузочный тамбура легкой серии	2500х1800	60°	IN044	1			
				IN044				
25	Бама с крышкой для краски/жестяной/250л	2500х1800	60°	CB000162245	1		для покраски стальных шпал	
				CB000162245				
26	Краска эпоксидная RAL5005	2500х1800	60°	16885	0,25 л		используется (белая тамбура)	
				16885				

DOORHAN[®]



Концерн DoorHan благодарит вас за приобретение нашей продукции. Мы надеемся, что вы останетесь довольны качеством данного изделия.

По вопросам приобретения, дистрибьюции и технического обслуживания обращайтесь в компанию ТЕХНОГРАД:

г. Минск, а/г Озерцо, ул. Дзержинского, д. 26а, 3-й этаж

Телефоны:
+375175174470 (телефон / факс)
+375447752155 (A1 / Viber)
+375295318672 (МТС)

E-mail: info@technograd.by
www.technograd.by