



**ТЕХНОГРАД**

Сохраняя баланс интересов



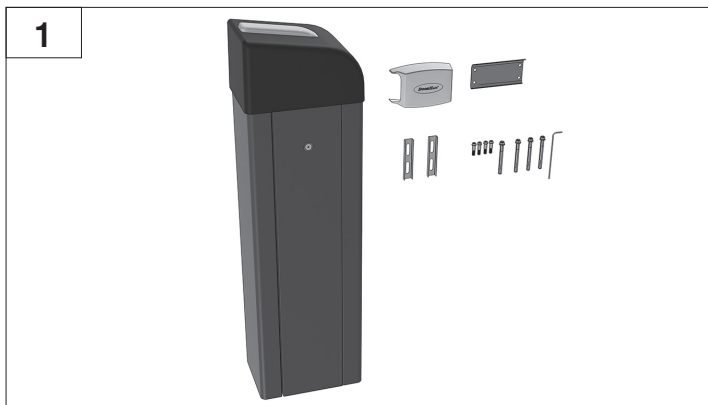
*DOORHAN*<sup>®</sup>

ИНСТРУКЦИЯ  
MANUAL



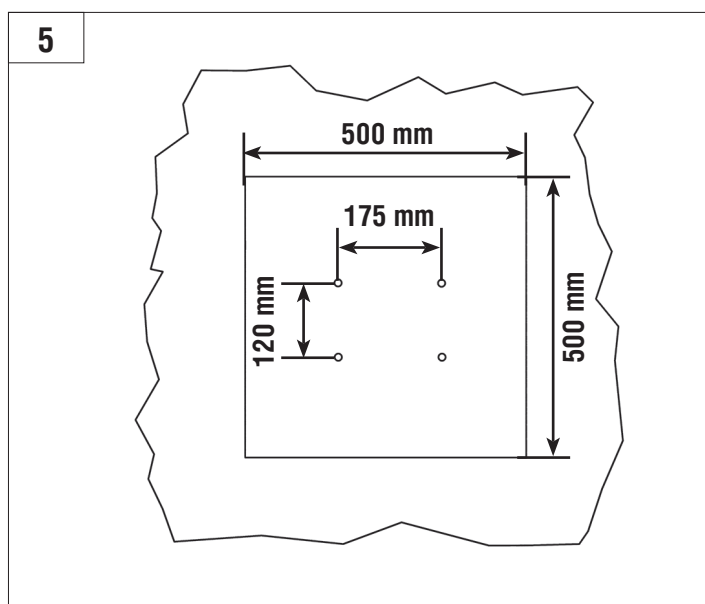
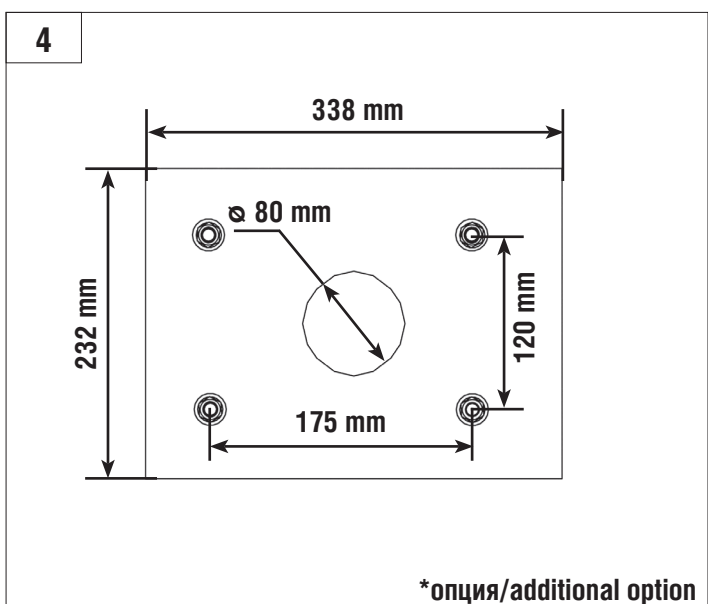
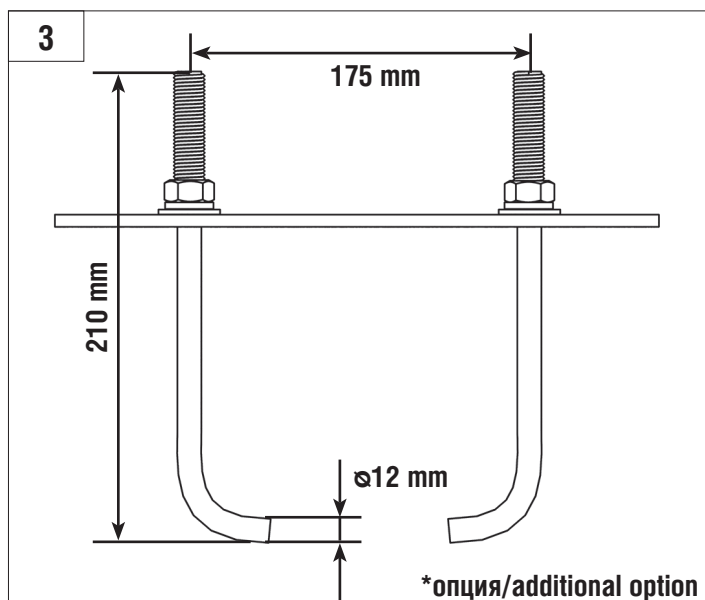
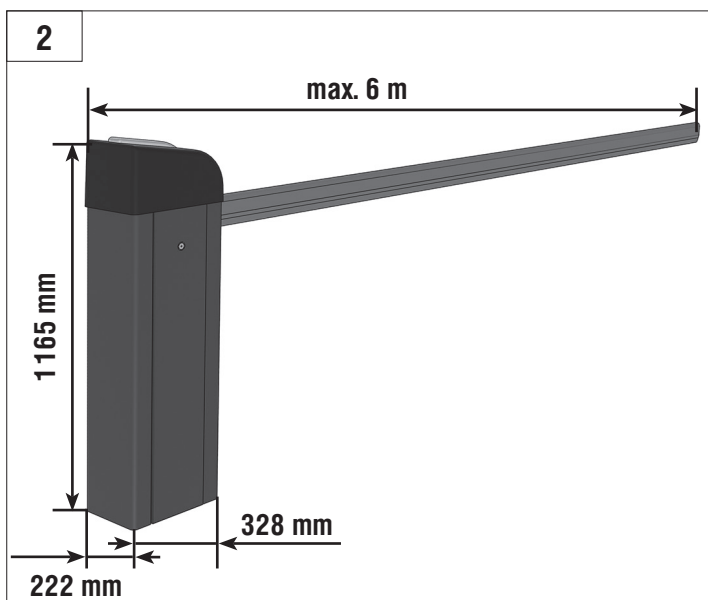
# BARRIER PRO

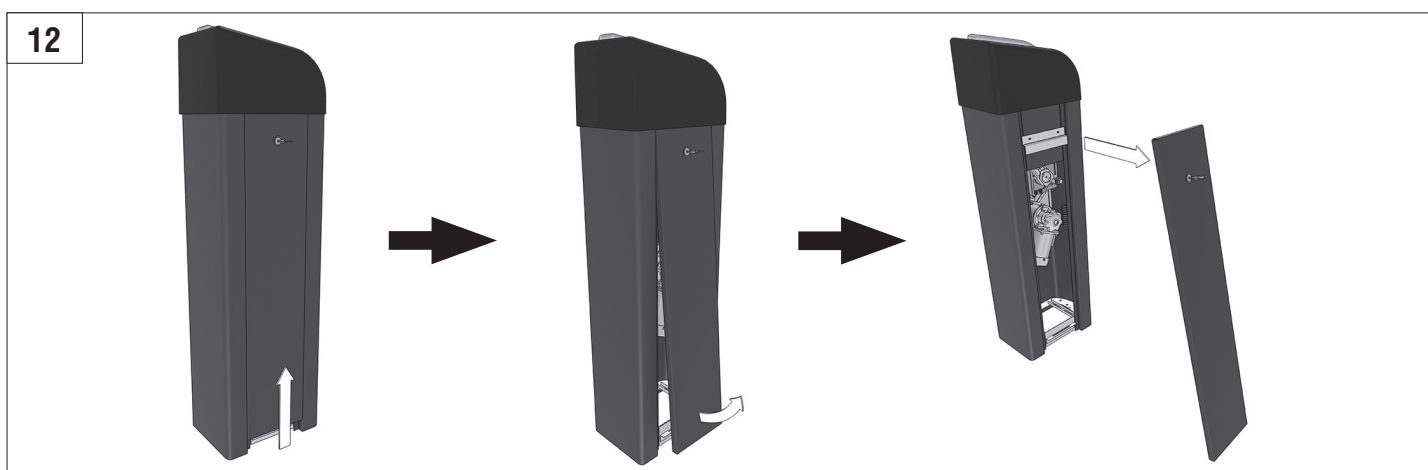
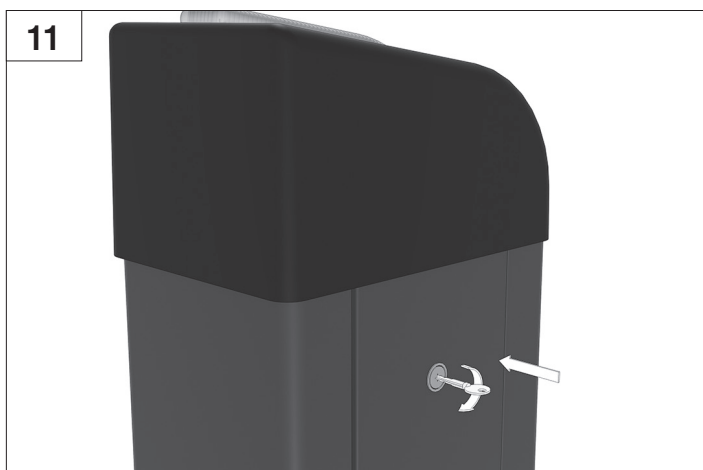
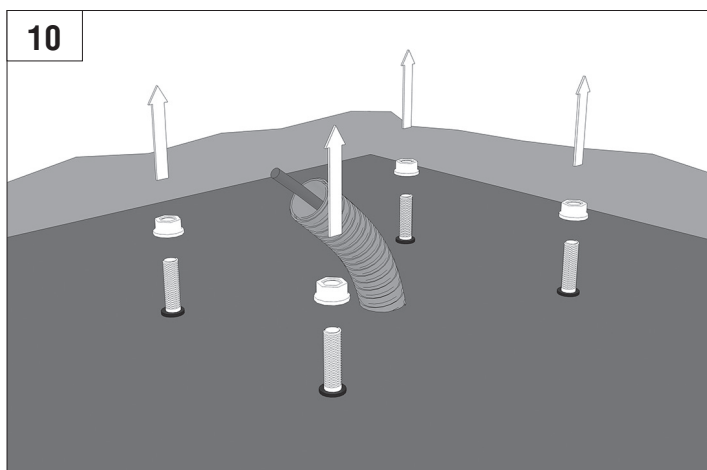
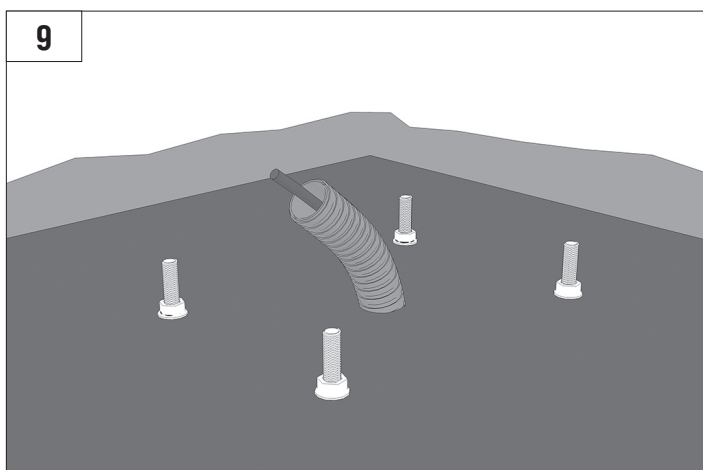
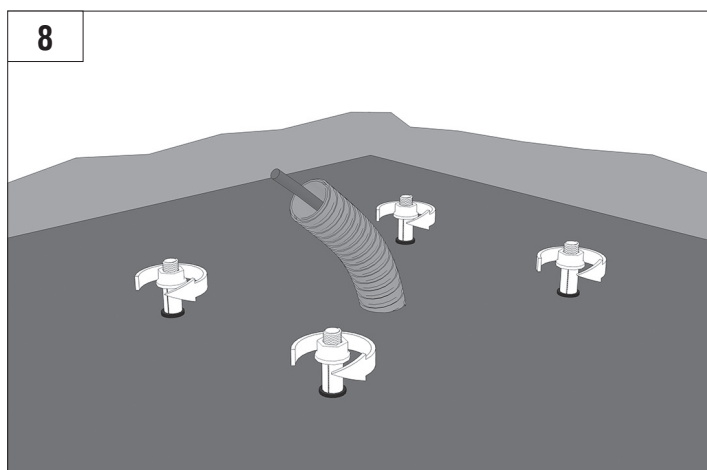
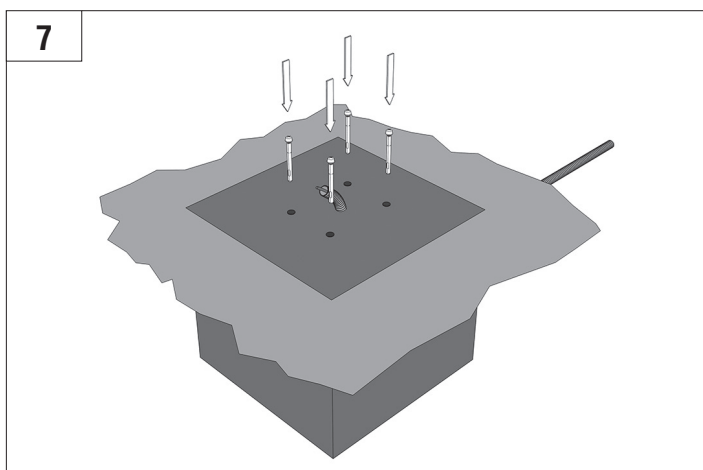
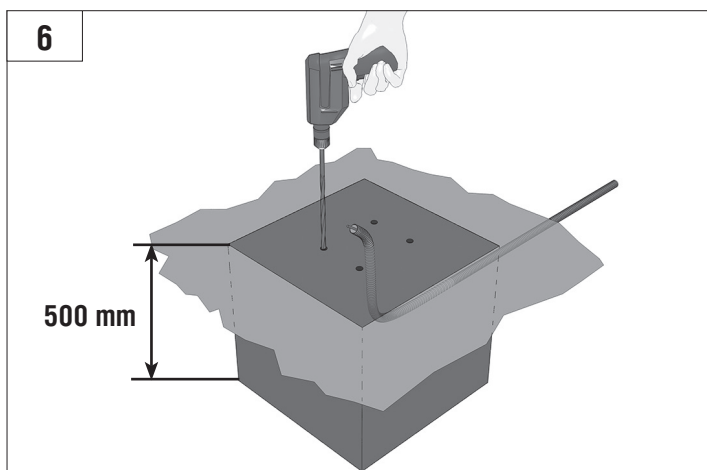


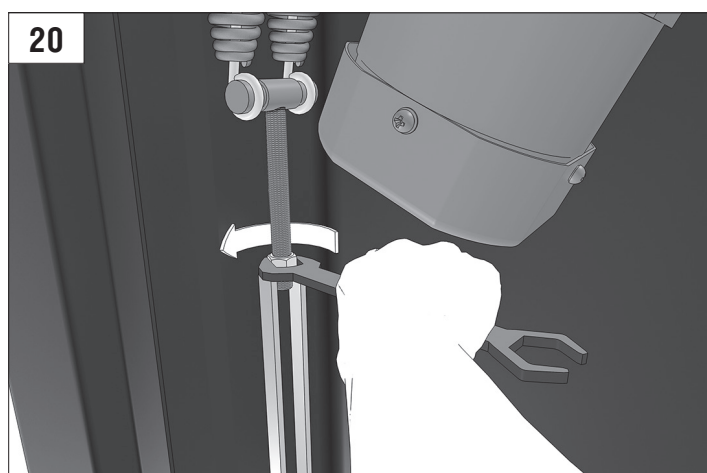
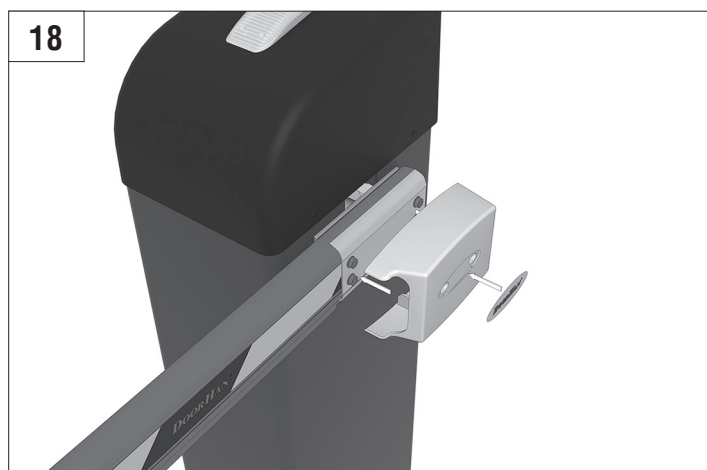
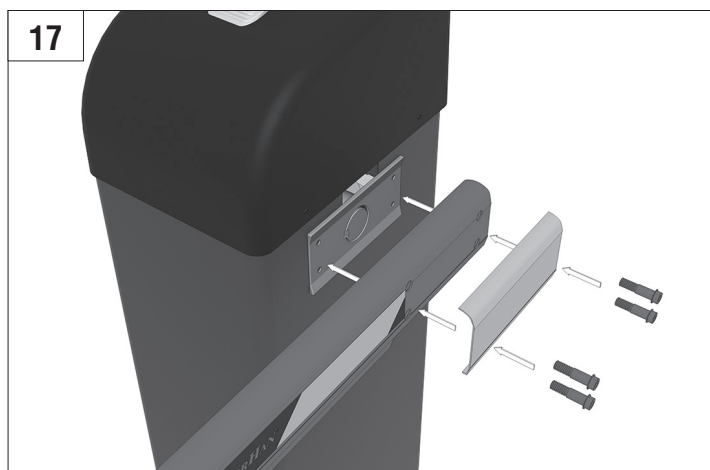
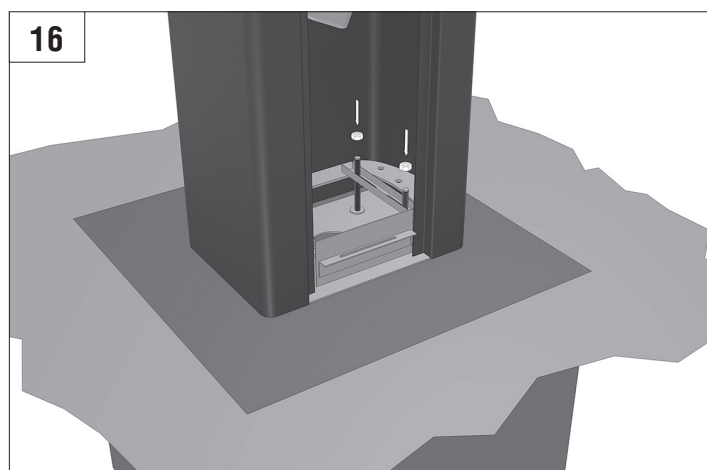
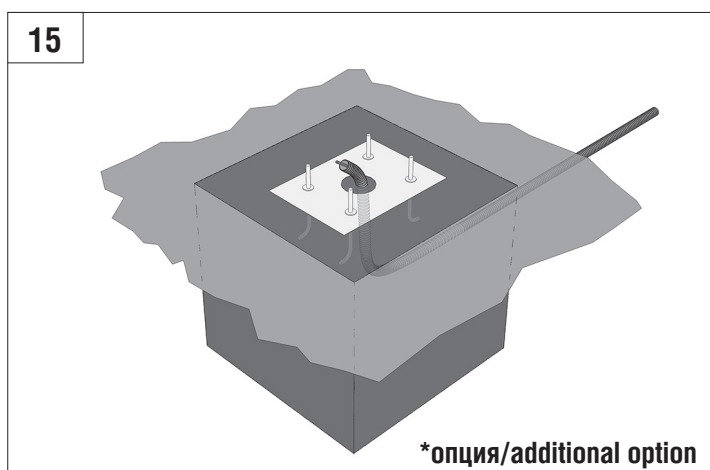
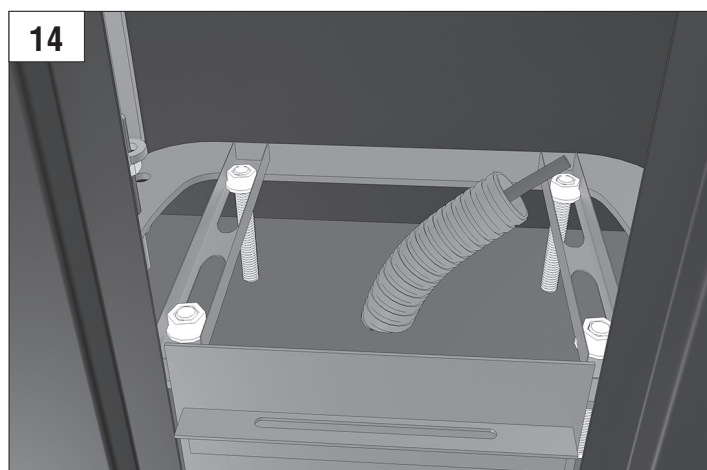
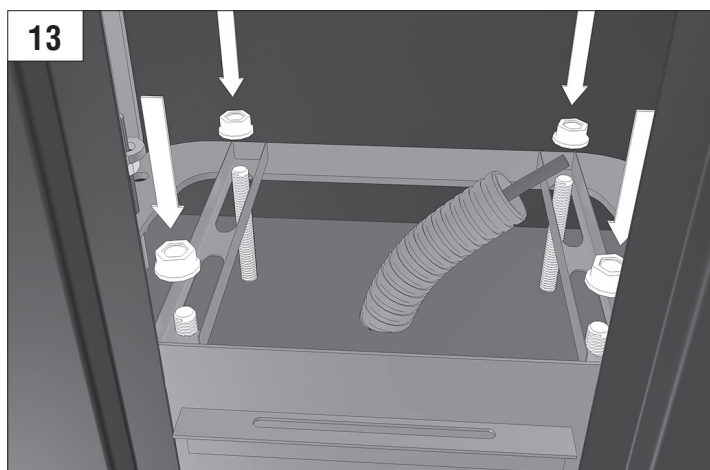


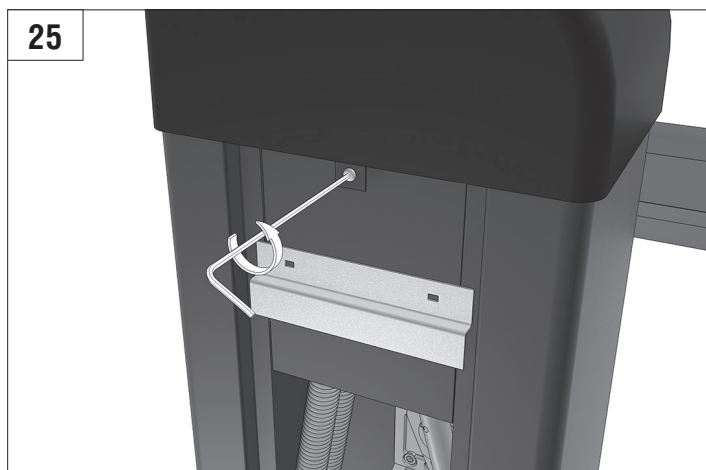
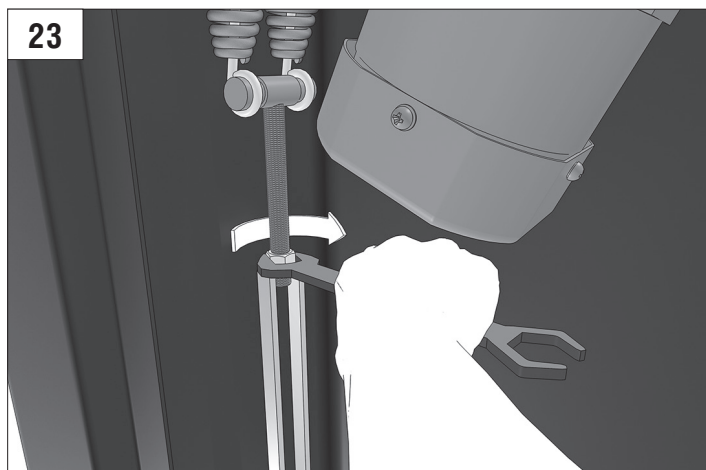
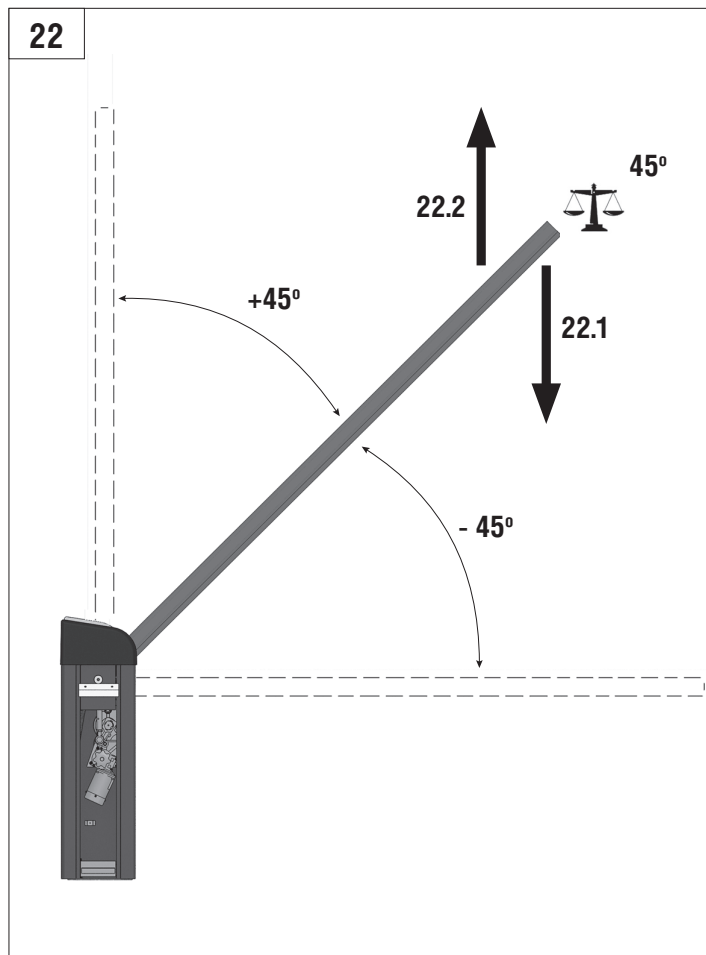
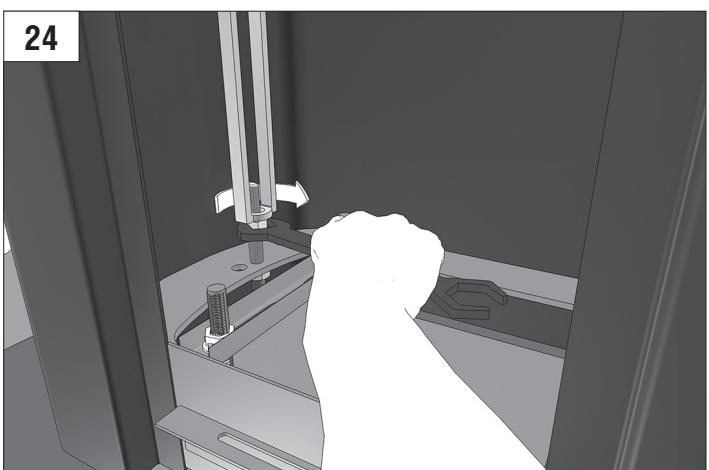
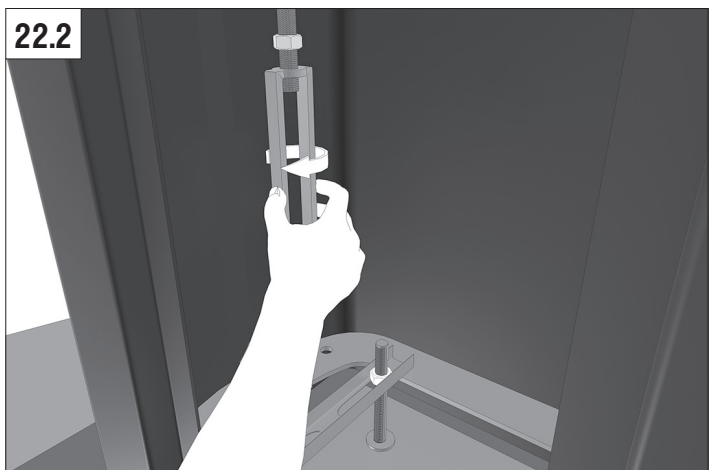
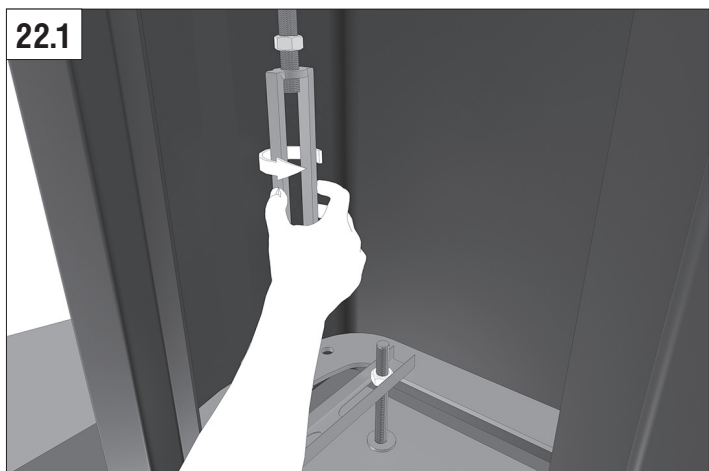
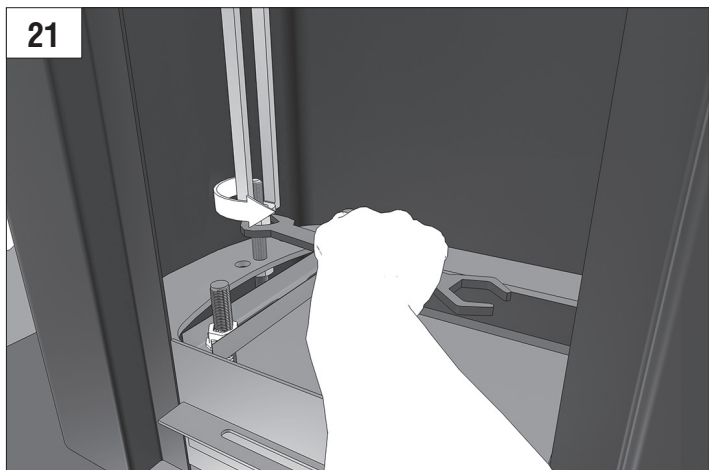
Стрела / BOOM				
	3м/3m	4м/4m	5м/5m	6м/6m
BOOM-R	-	BR11	BR11+BR13	BR11+BR11
BOOM	BR12	BR11	BR11+BR13	BR11+BR11
BOOM-LED	BR12	BR11	BR11+BR13	BR11+BR11
DH-ENDFOOT	-	BR11+BR13	BR11+BR11	-
DH-SKIRT	-	BR11+BR13	BR11+BR11	-

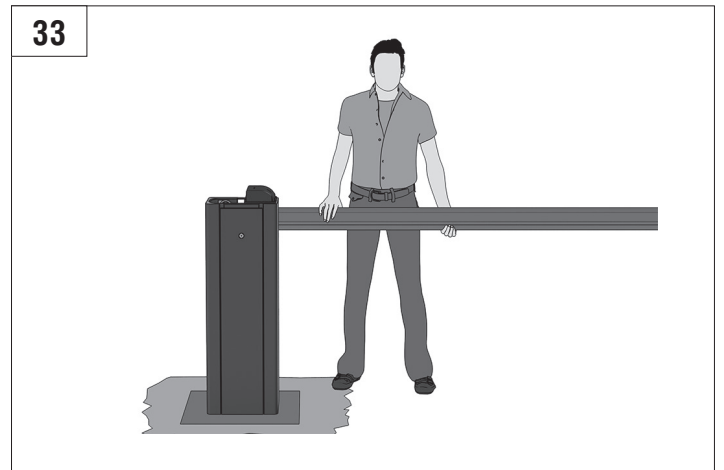
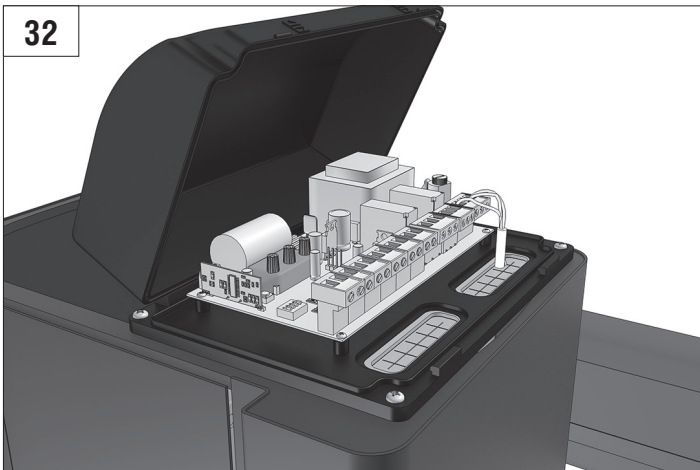
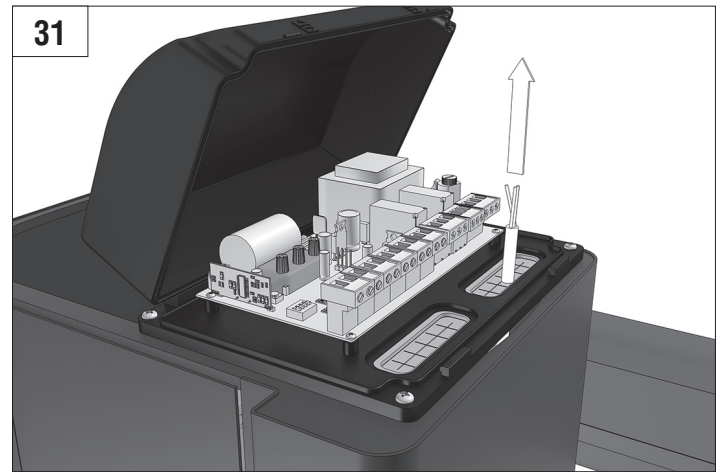
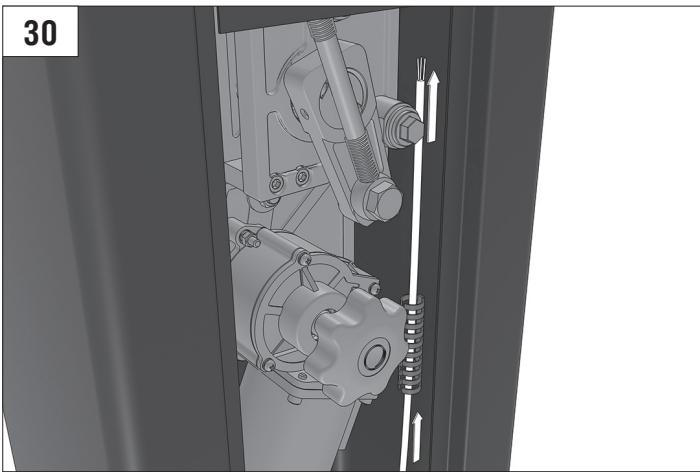
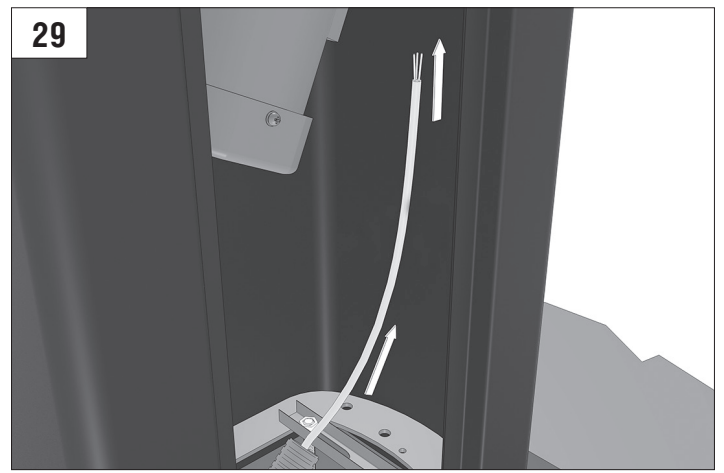
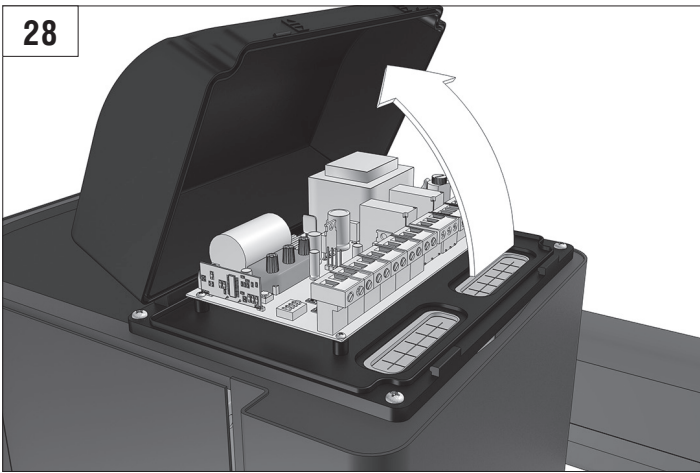
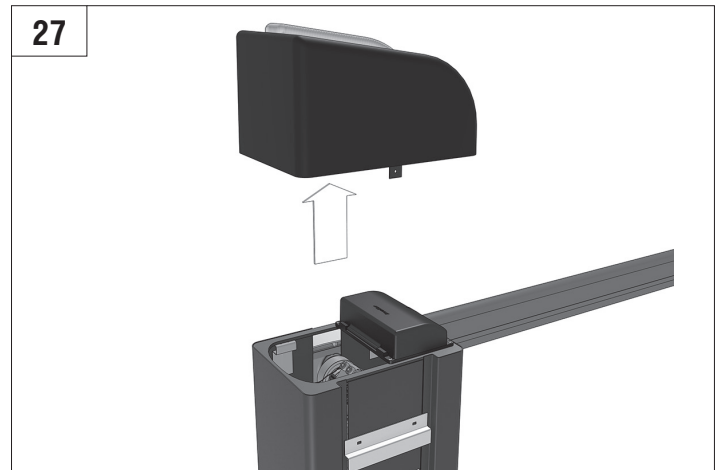
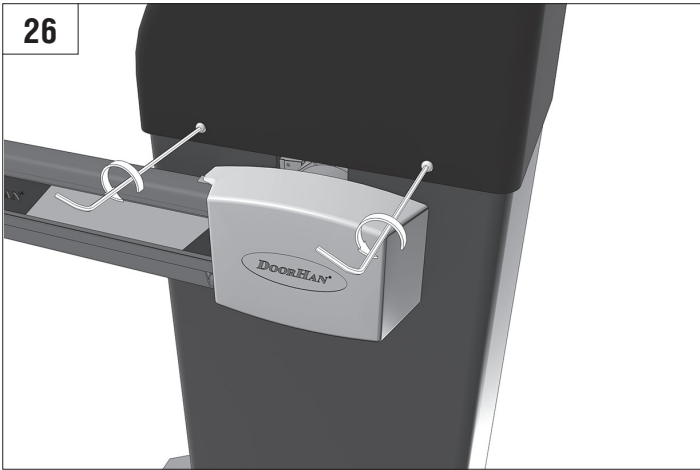
Характеристики / Characteristics	Показатели / Units
Максимальная длина стрелы / Maximum boom length	6 м / 3 м (Barrier-PRO-RPD) 6 м / 3 м (Barrier-PRO-RPD)
Максимальное время открытия (закрытия) / Maximum opening (closing) time	6 с / 2,5 с (Barrier-PRO-RPD) 6 sec / 2,5 sec (Barrier-PRO-RPD)
Питающее напряжение / Supply voltage	220–240 В / 50 Гц 220–240 V / 50 Hz
Тип стрелы / Boom type	жесткая / rigid
Интенсивность использования (при +20 °C) / Use intensity (at 20 °C)	70 %
Частота вращения двигателя / Motor rotation speed	1 400 об/мин 1 400 rpm
Термозащита / Thermal protection	120 °C
Диапазон рабочих температур / Working temperature range	-40...+55 °C
Номинальная мощность / Rated power	300 Вт / W
Класс защиты / Protection class	IP 54

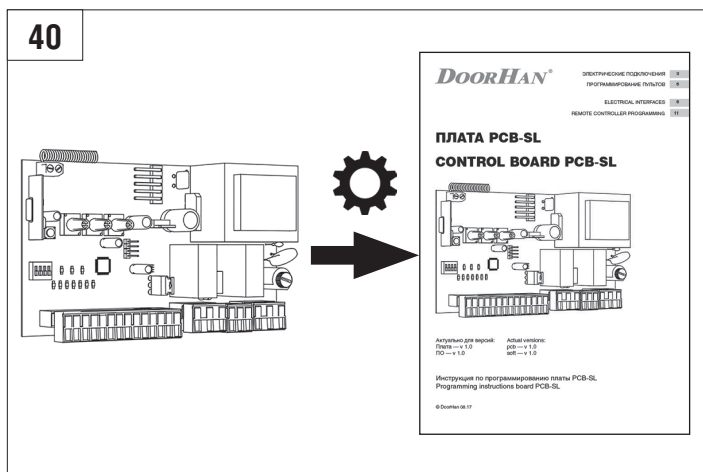
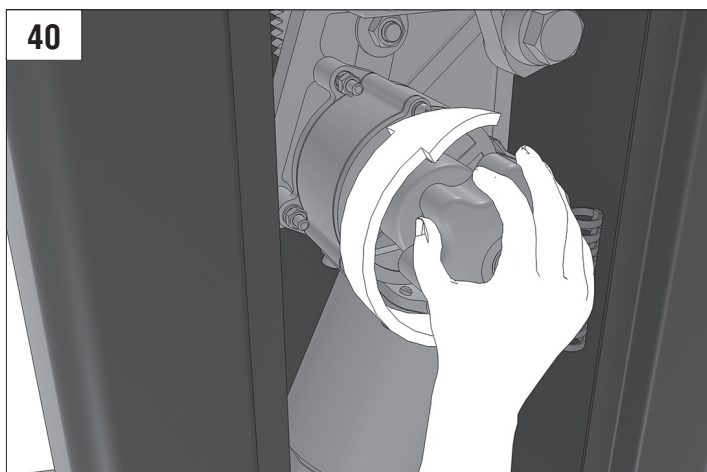
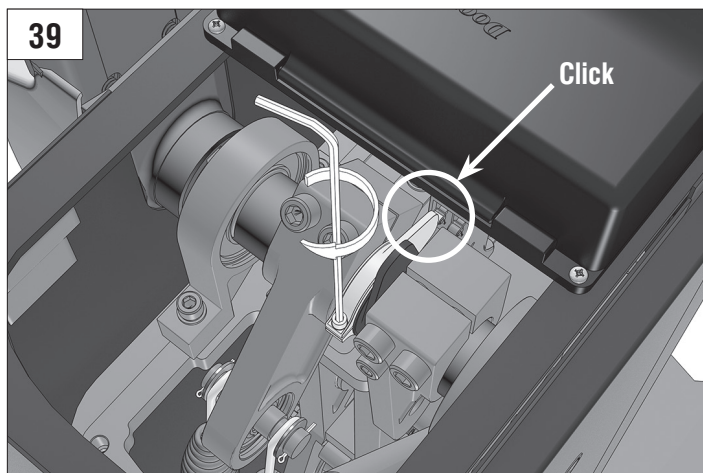
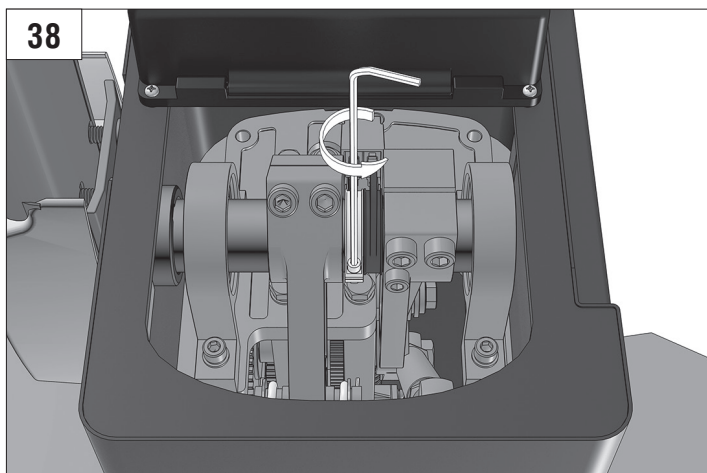
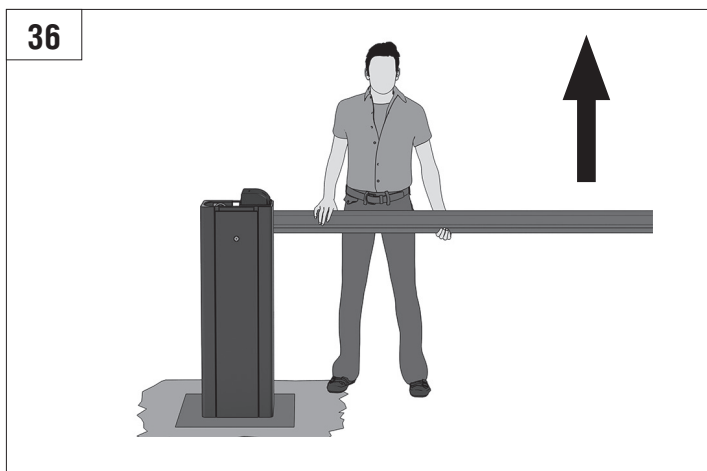
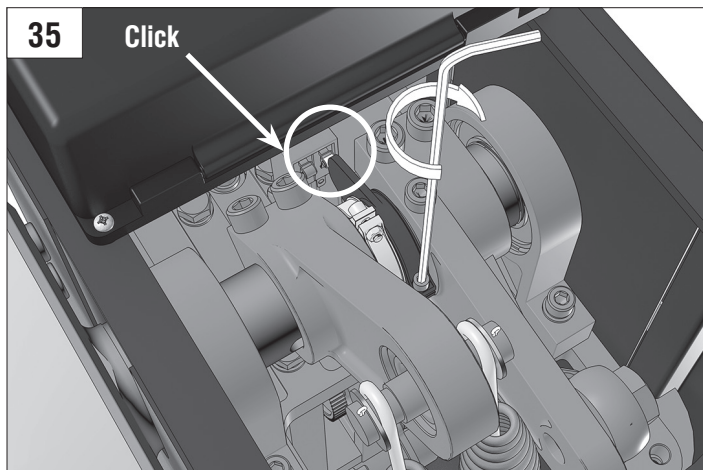
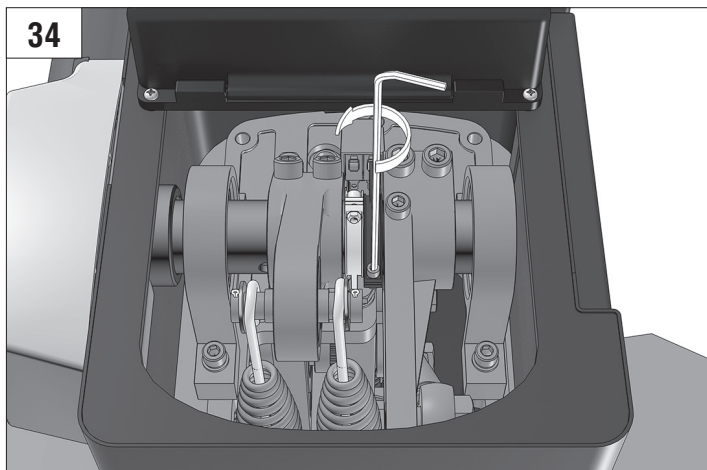














***DOORHAN***<sup>®</sup>



Концерн DoorHan благодарит вас за приобретение нашей продукции. Мы надеемся, что вы останетесь довольны качеством данного изделия.

По вопросам приобретения, дистрибьюции и технического обслуживания обращайтесь в компанию ТЕХНОГРАД:

г. Минск, а/г Озерцо, ул. Дзержинского, д. 26а, 3-й этаж

Телефоны:  
+375175174470 (телефон / факс)  
+375447752155 (A1 / Viber)  
+375295318672 (МТС)

E-mail: [info@technograd.by](mailto:info@technograd.by)  
[www.technograd.by](http://www.technograd.by)