



ТЕХНОГРАД

Сохраняя баланс интересов



DOORHAN®

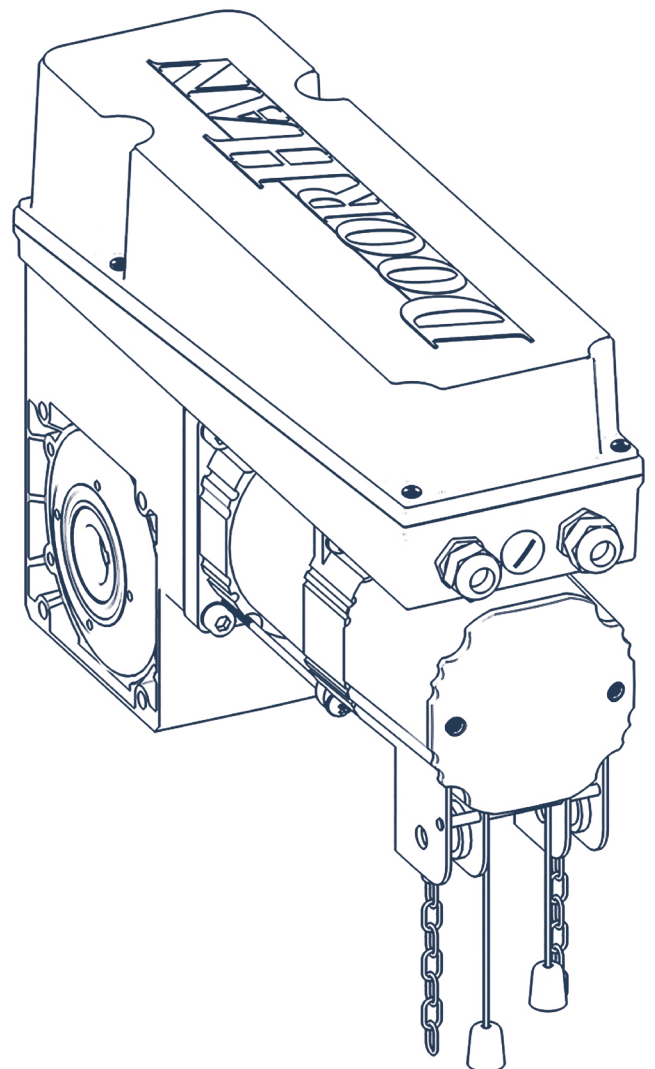
ТЕХНОГРАД
Сохраняя баланс интересов

Привод SHAFT-50/150

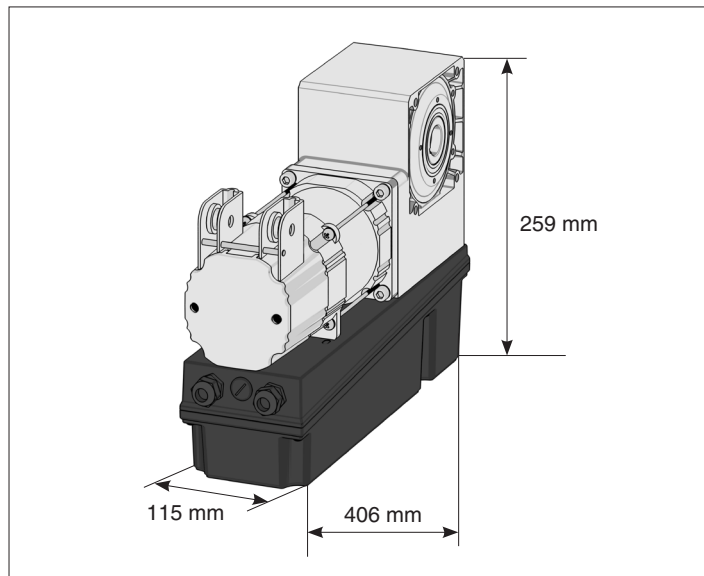
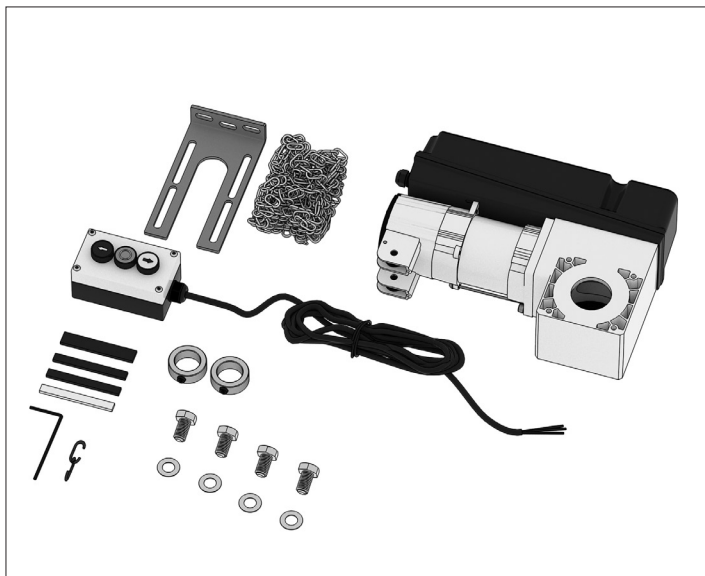
Operator SHAFT-50/150

Инструкция
Installation Manual

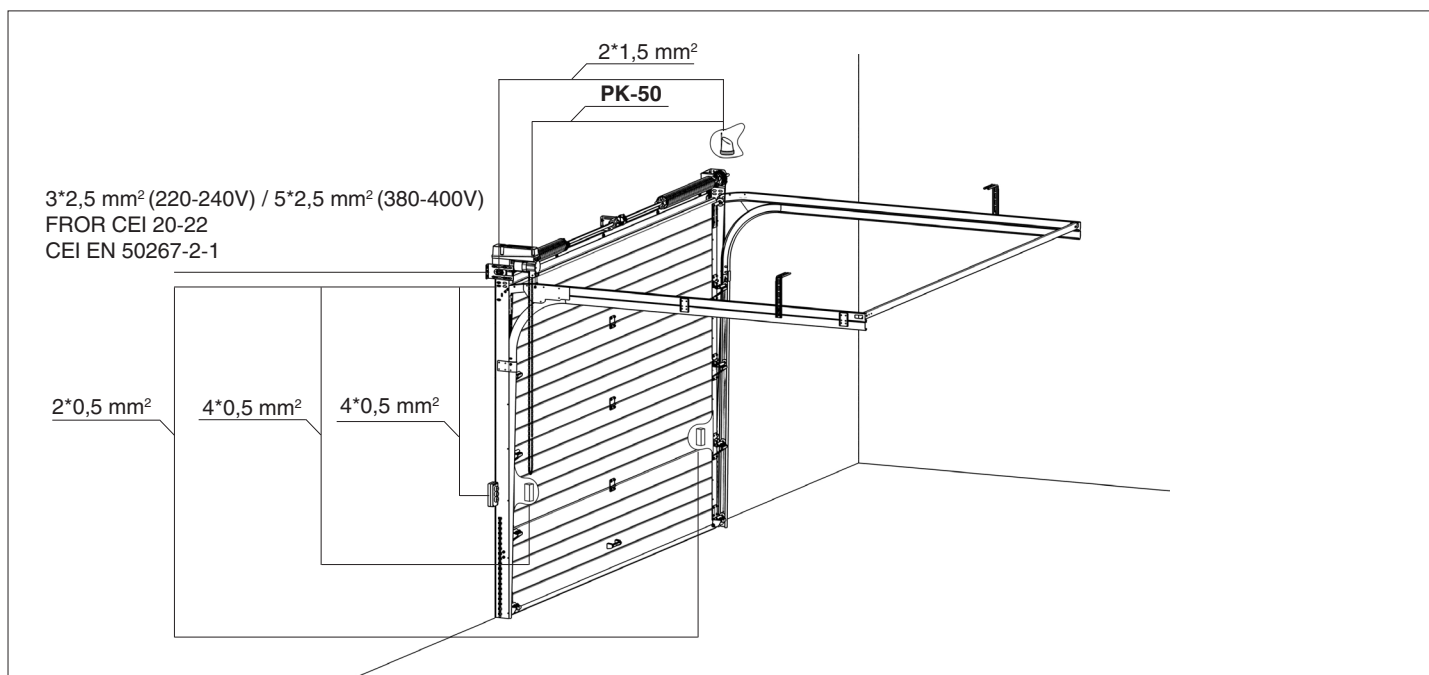
Технические характеристики Technical specifications	2
Способы монтажа Mounting options	3
Установка Installation	3
Настройка крайних положений Adjustment of travel limits	5
Закрытое положение (красный кулачок) Closed position (red cam)	5
Открытое положение (зеленый кулачок) Open position (green cam)	6
Точная настройка закрытого положения Fine adjustment of down travel limit	7
Точная настройка открытого положения Fine adjustment of up travel limit	8
Работа расцепителя Release mechanism operation	9
Фиксирование цепи Chain fixing	9



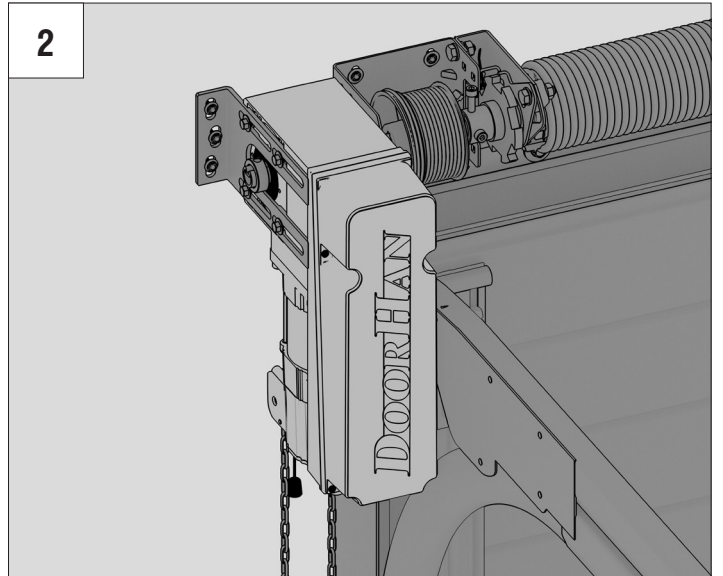
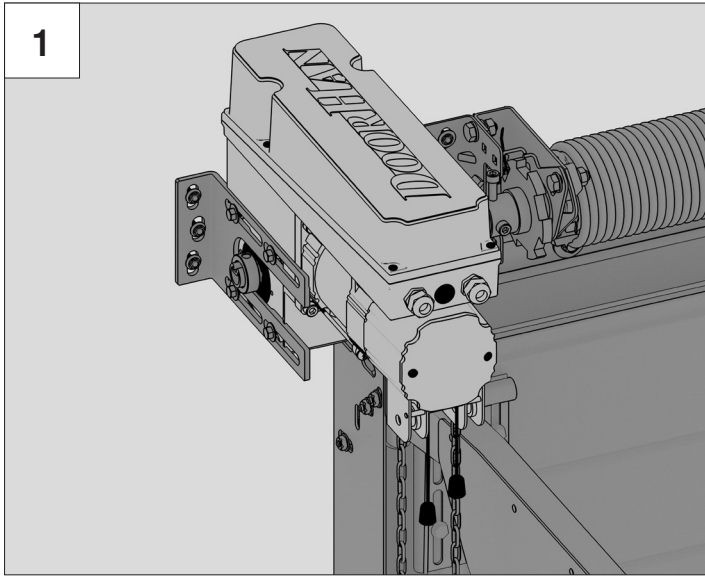
1. ТЕХНИЧЕСКИЕ ХАРАКТЕРИСТИКИ / TECHNICAL SPECIFICATIONS



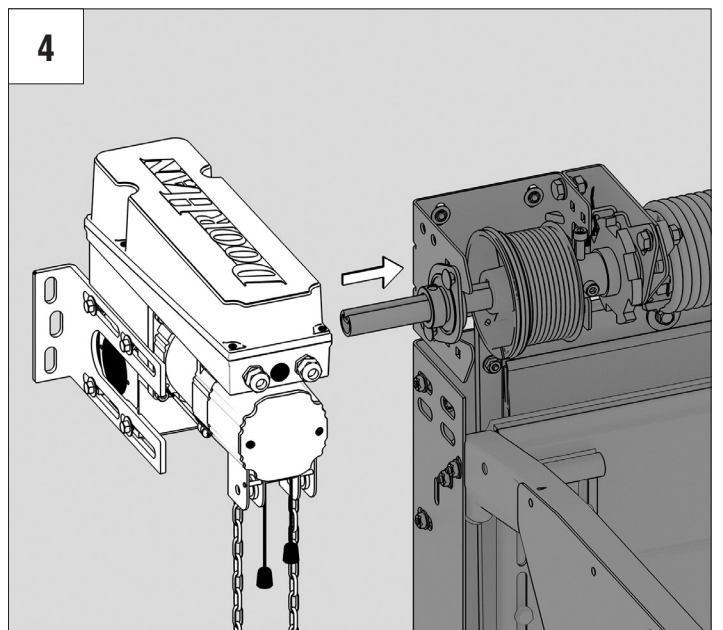
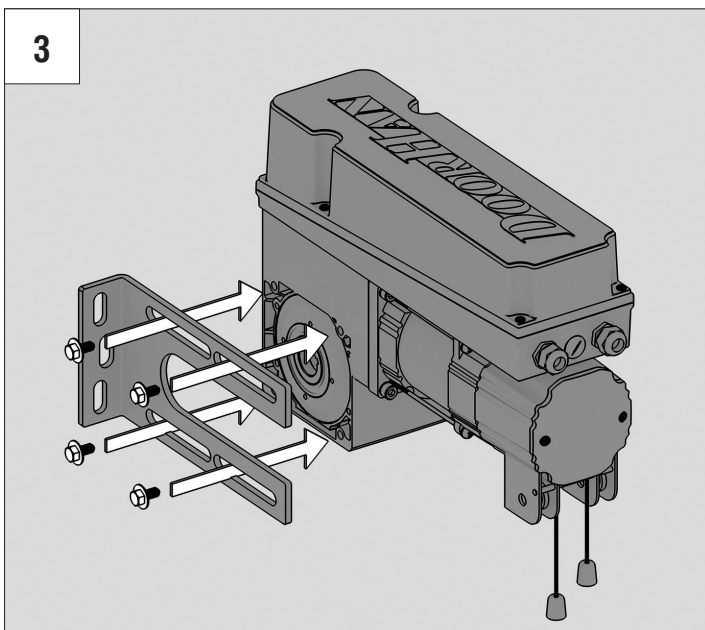
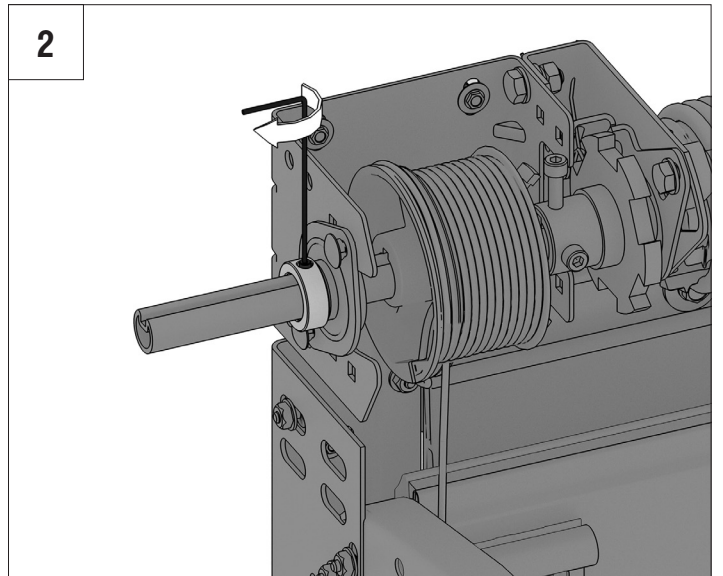
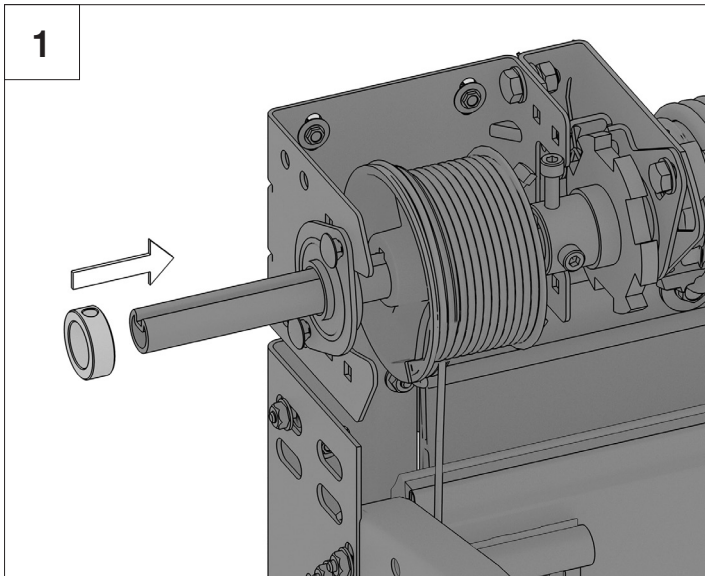
Привод/Operator	Shaft-50	Shaft-150
Напряжение питания, В/Гц / Supply voltage, V/Hz	220-240 / 50, 60	380-400 / 50, 60
Крутящий момент, Н-м / Torque, N-m	50	150
Скорость вращения мотора, об/мин / Motor rotational speed, rpm	1 400	1 400
Отверстие под вал (со шпоночным пазом), мм / Shaft hole diameter (with key slot), mm	25,4	25,4
Длина ручной цепи, м / Hand chain length, m	8	8
Скорость вращения вала, об/мин / Shaft rotational speed, rpm	24	24
Максимальная масса полотна, кг / Door curtain maximum weight, kg	270	620
Размеры, мм / Dimensions, mm	406 × 259 × 115	406 × 259 × 115
Термозащита, °C / Thermal protection, °C	130	130
Интенсивность, % / Intensity, %	40	65
Мощность, Вт / Power, W	370	750
Класс защиты / Protection class	IP54	IP54
Диапазон рабочих температур, °C / Operating temperature, °C	-25...+55	-25...+55
Вес привода с цепью, кг / Operator weight (with hand chain), kg	24	25

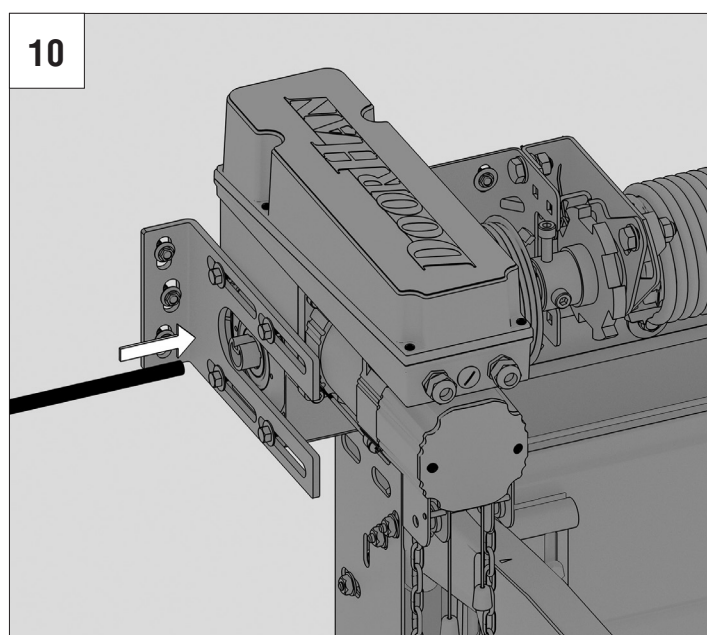
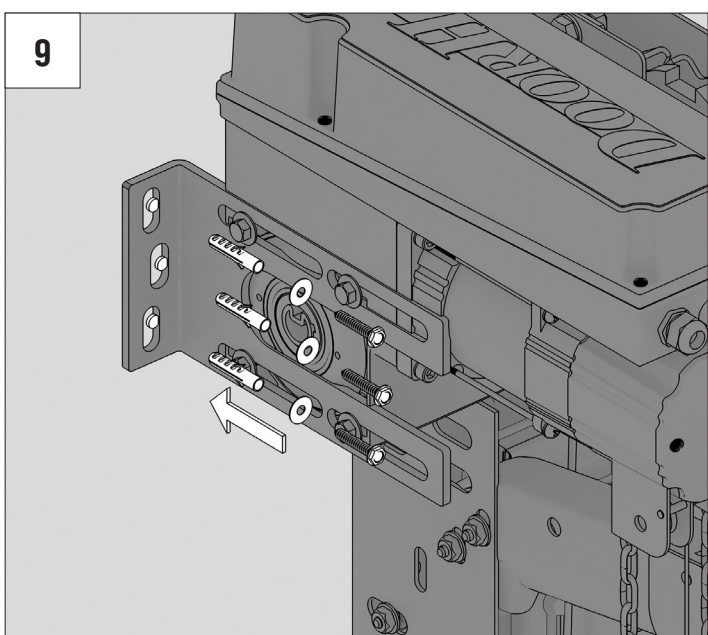
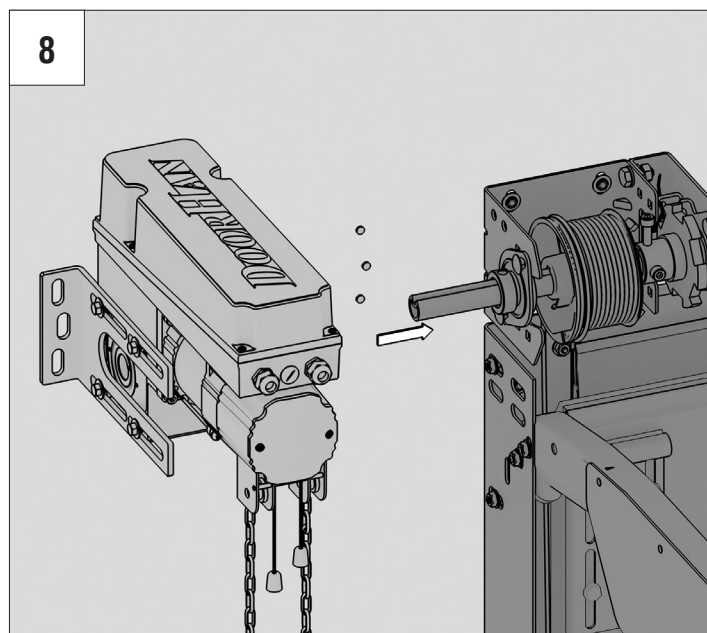
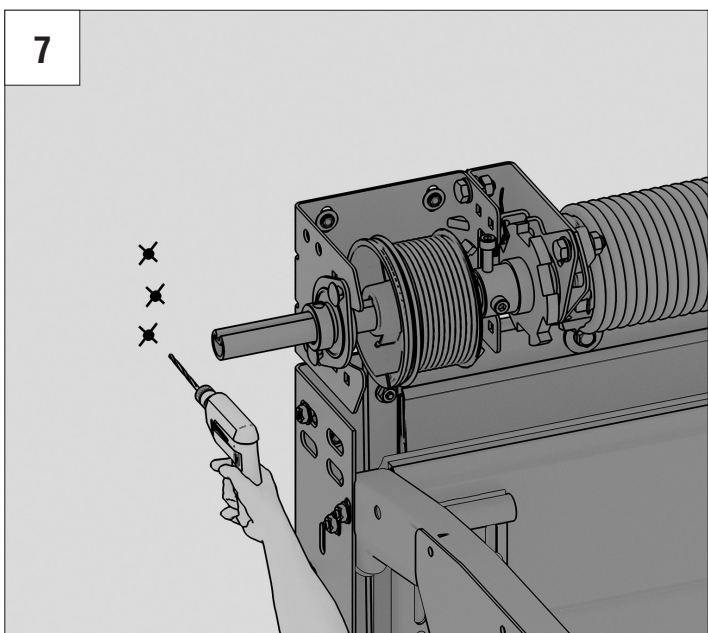
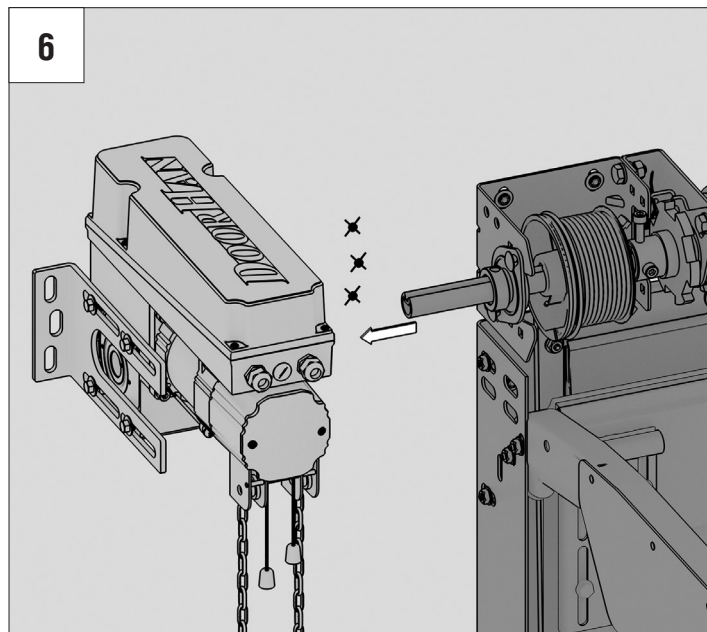
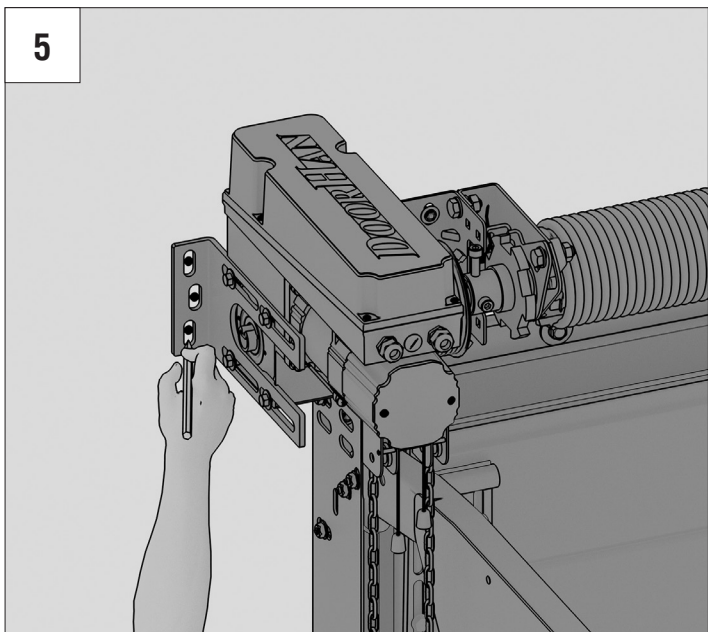


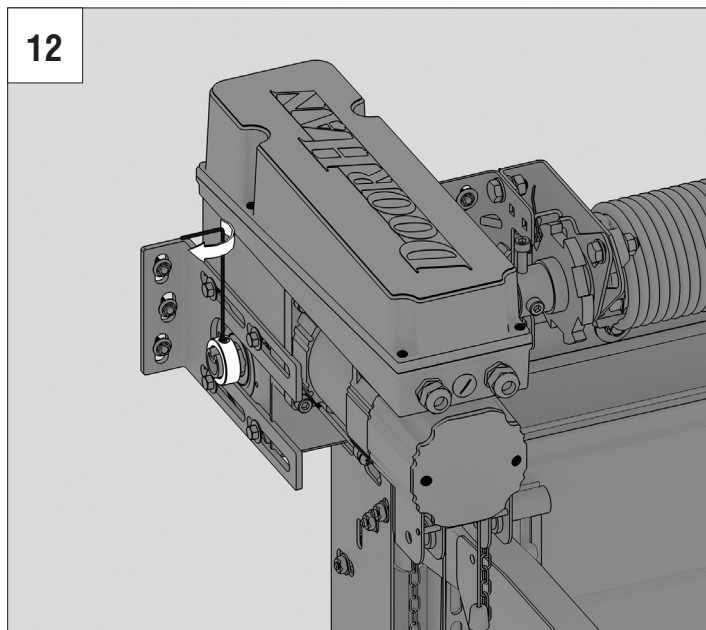
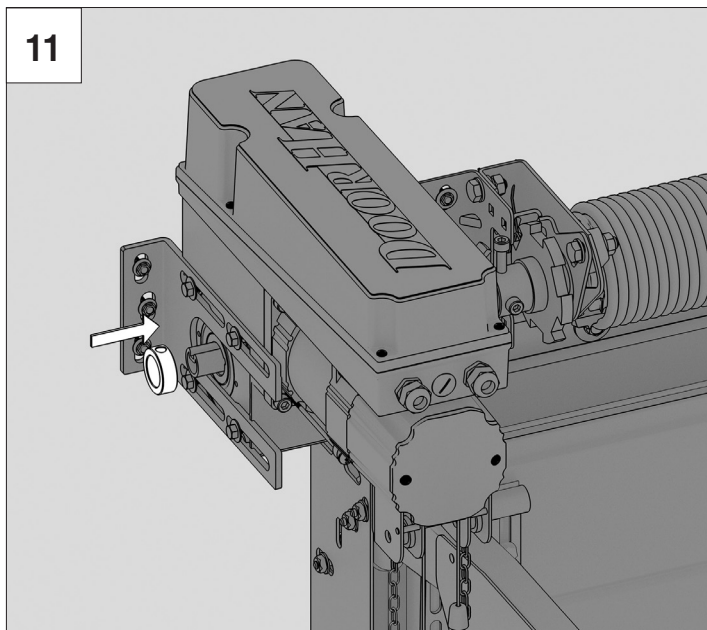
2. СПОСОБЫ МОНТАЖА / MOUNTING OPTIONS



3. УСТАНОВКА / INSTALLATION

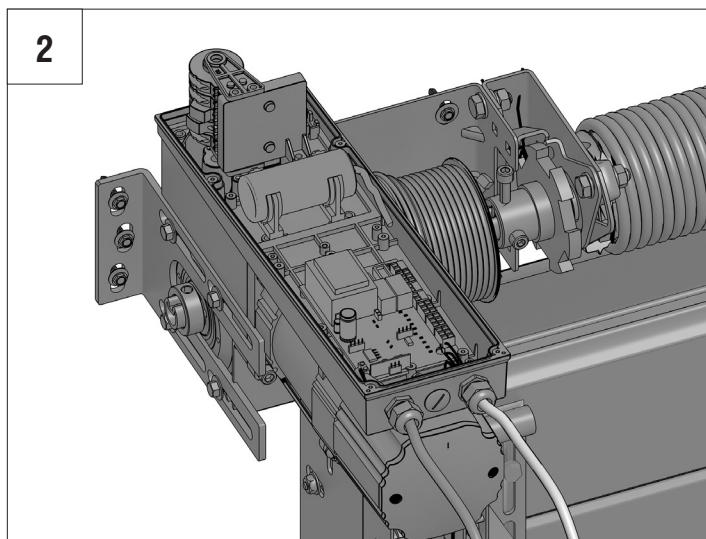
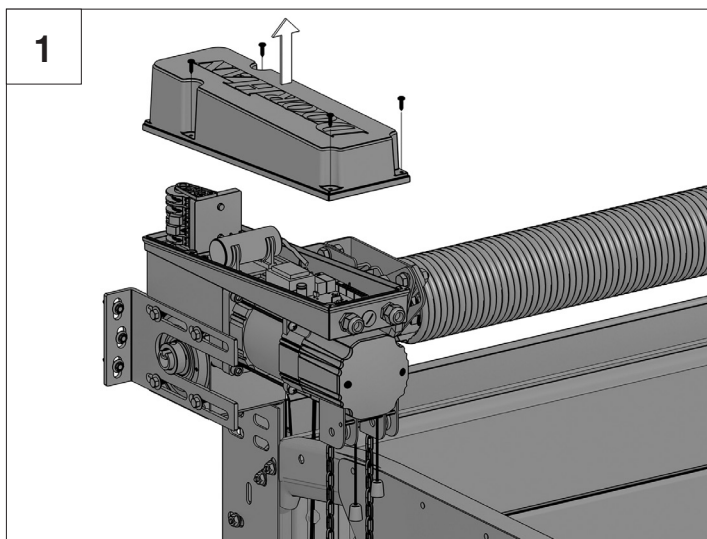




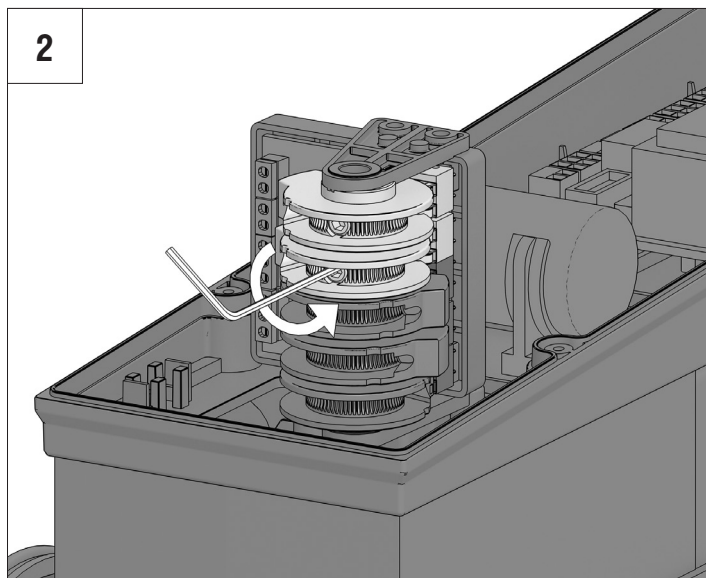
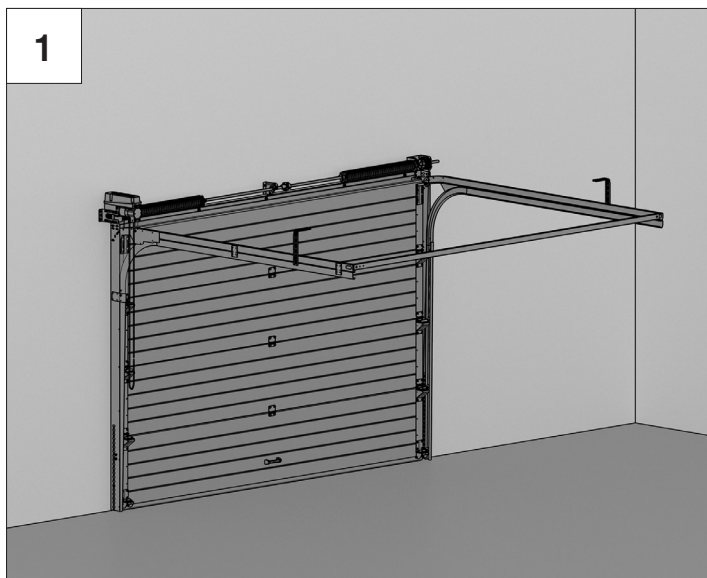


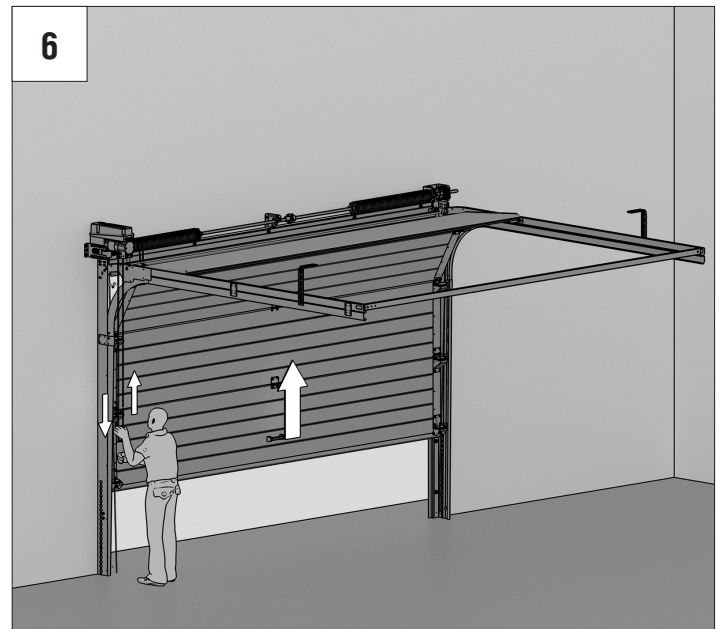
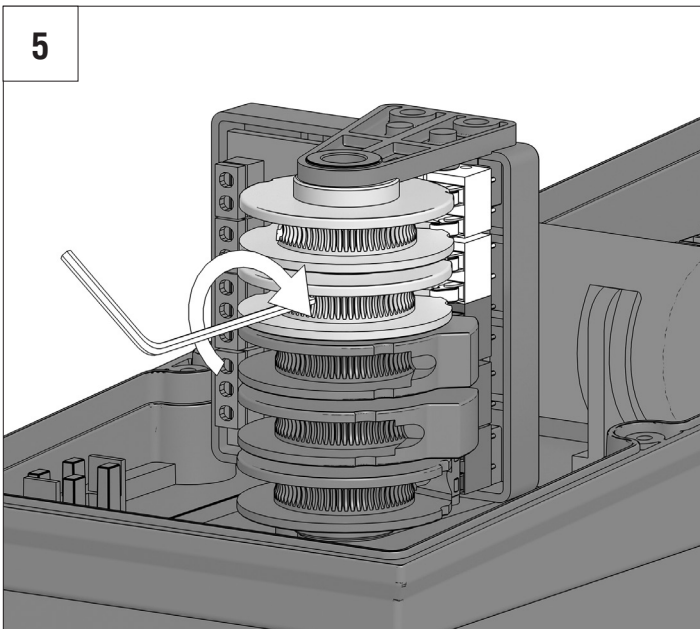
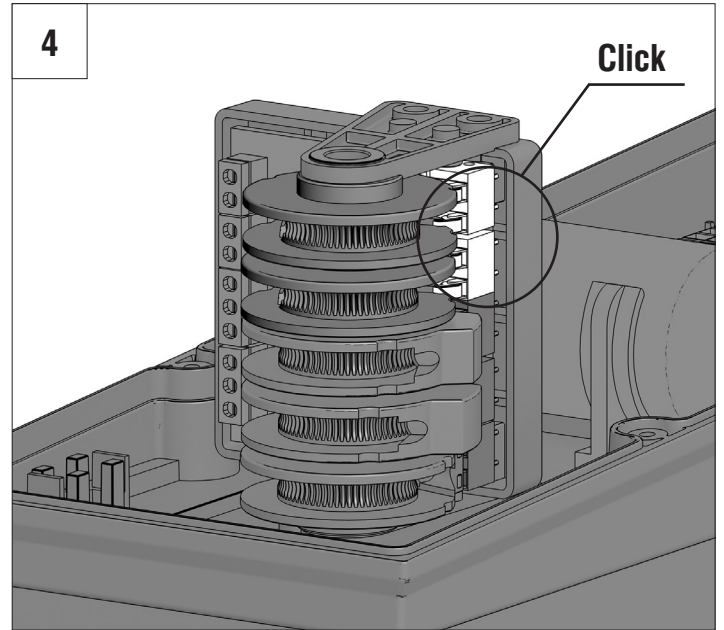
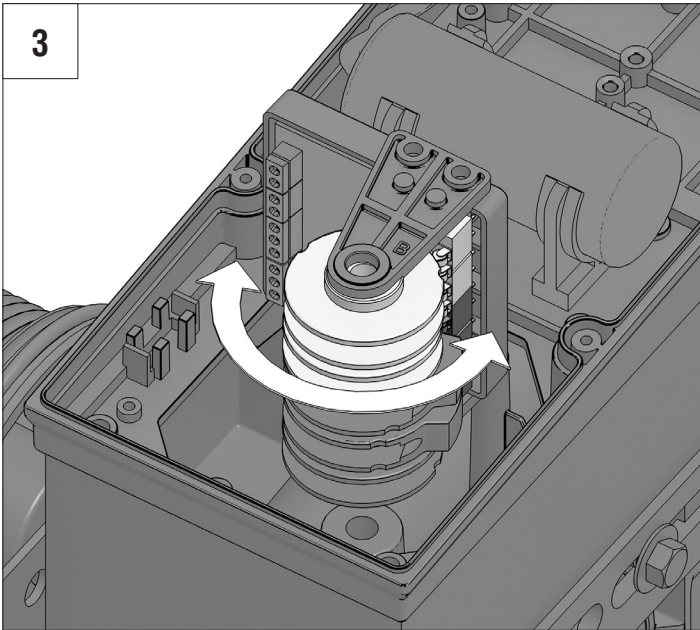
4. НАСТРОЙКА КРАЙНИХ ПОЛОЖЕНИЙ / ADJUSTMENT OF TRAVEL LIMITS*

*Только для моделей с механическими концевыми выключателями / Only for models with mechanical limit switches

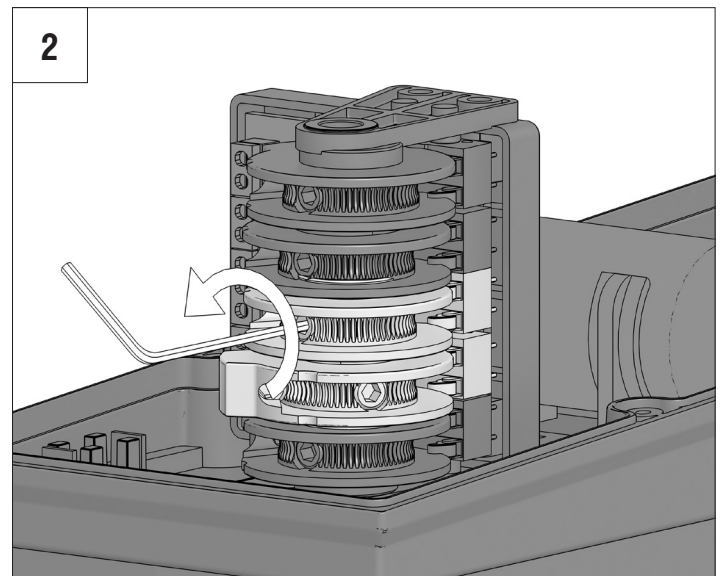
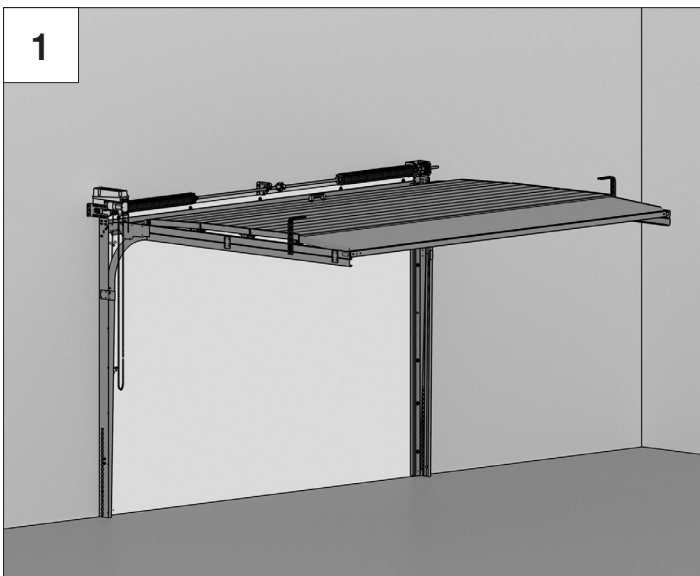


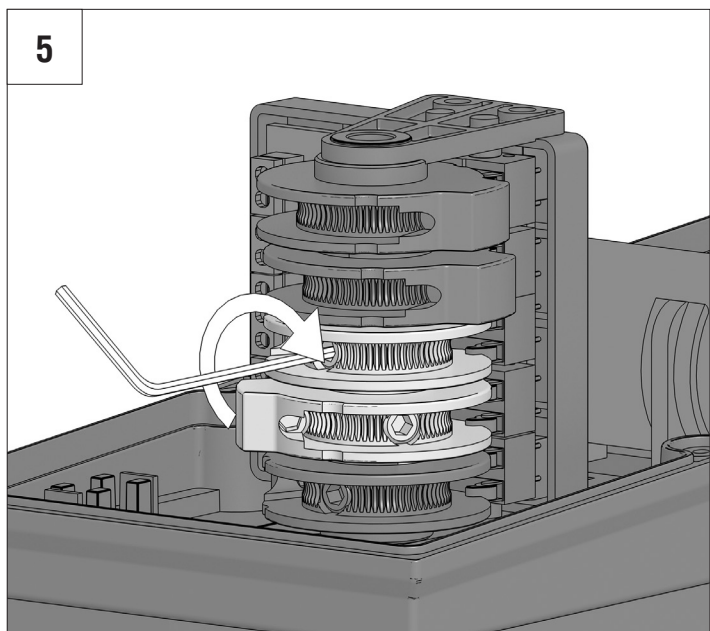
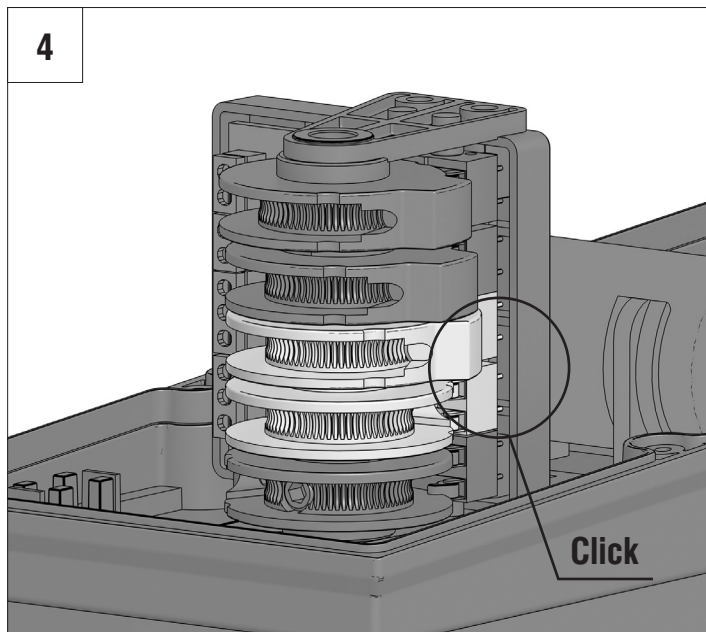
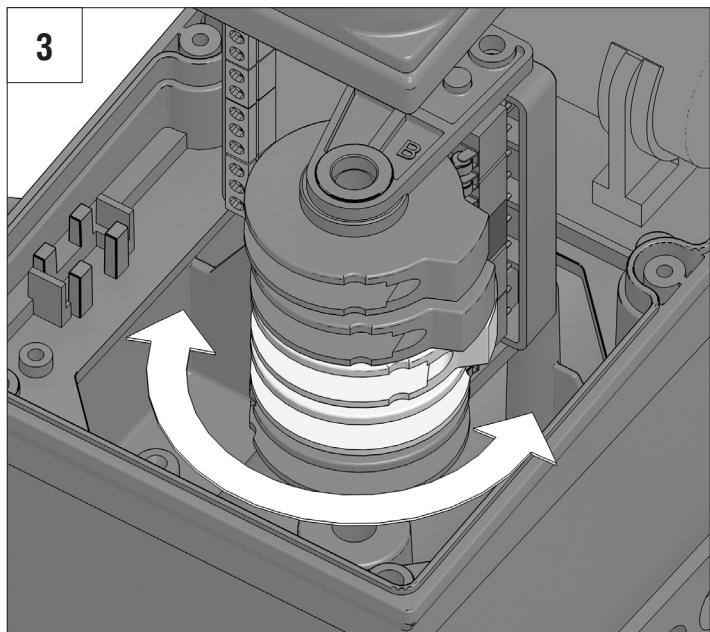
5. ЗАКРЫТОЕ ПОЛОЖЕНИЕ (КРАСНЫЙ КУЛАЧОК) / CLOSED POSITION (RED CAM)



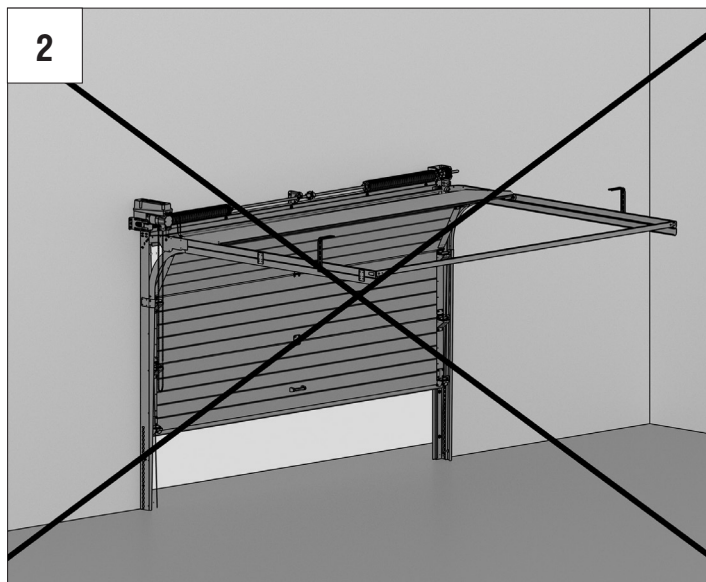
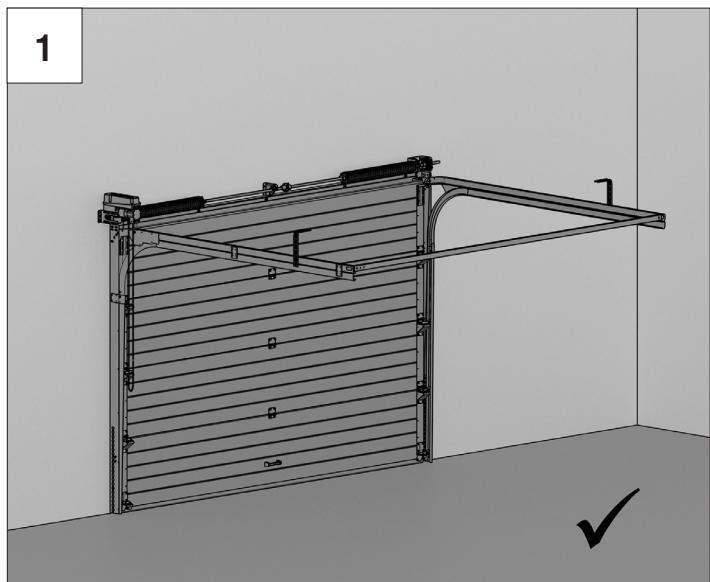


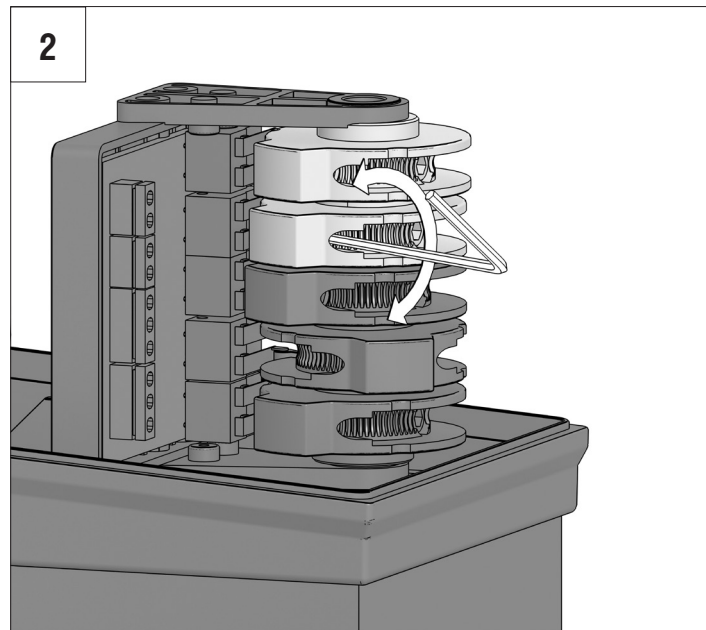
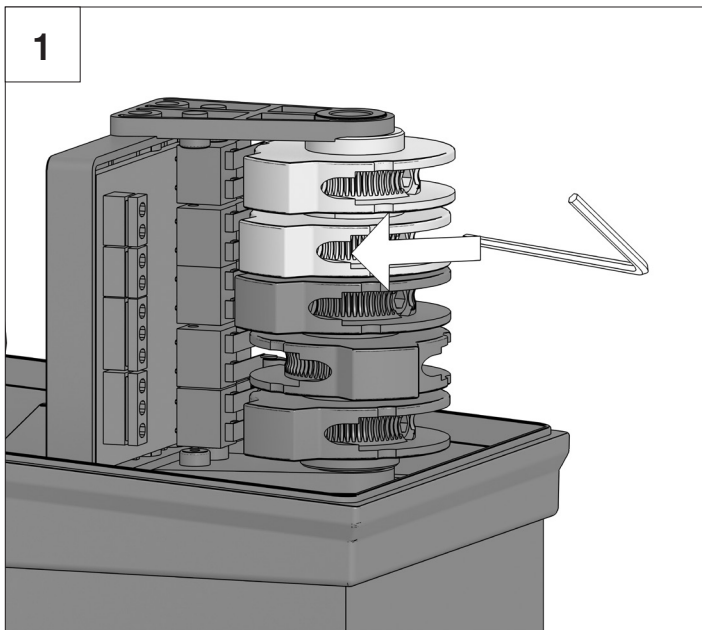
6. ОТКРЫТОЕ ПОЛОЖЕНИЕ (ЗЕЛЕНЬЙ КУЛАЧОК) / OPENED POSITION (GREEN CAM)



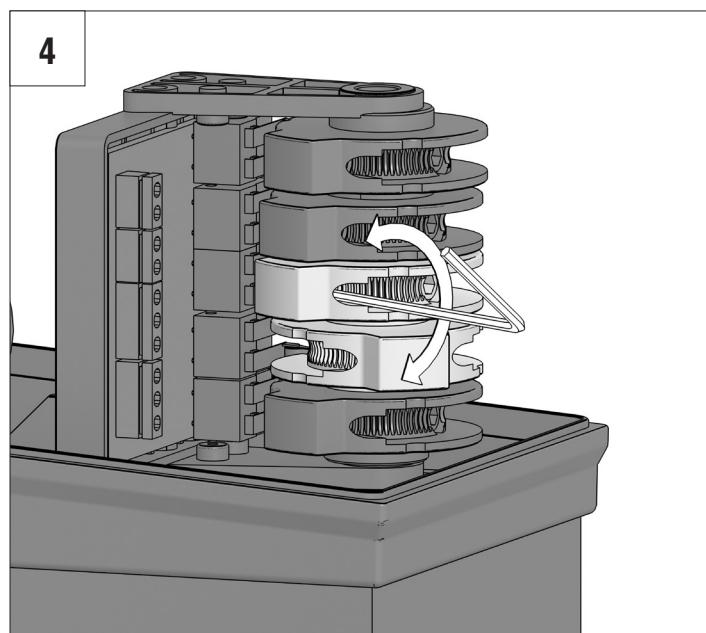
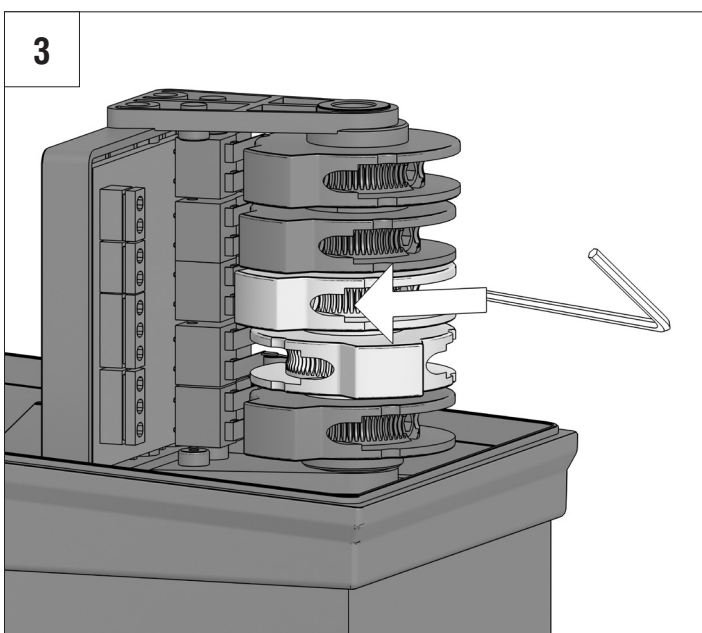
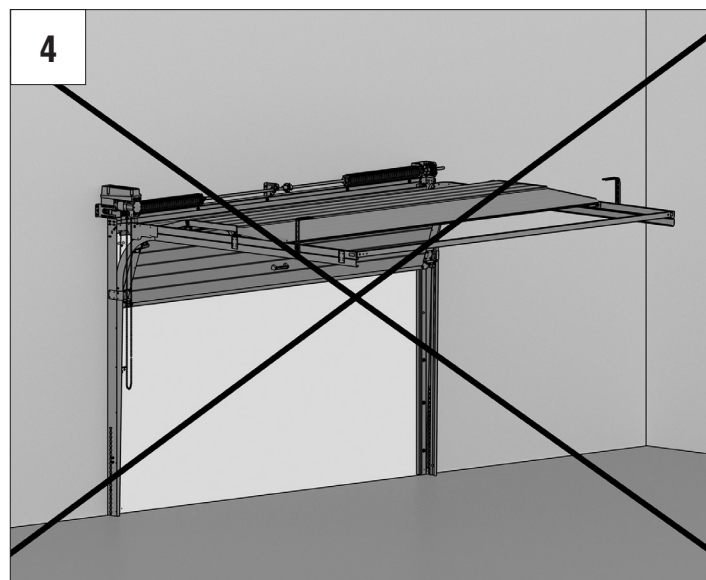
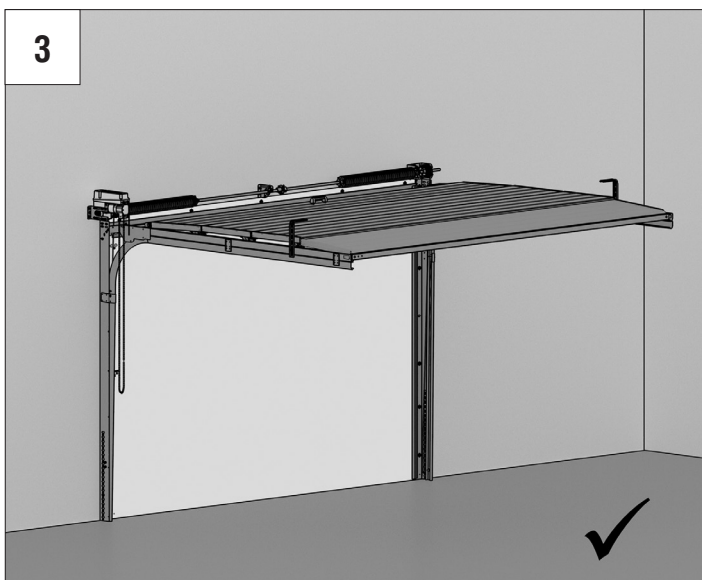


7. ТОЧНАЯ НАСТРОЙКА ЗАКРЫТОГО ПОЛОЖЕНИЯ / FINE ADJUSTMENT OF DOWN TRAVEL LIMIT

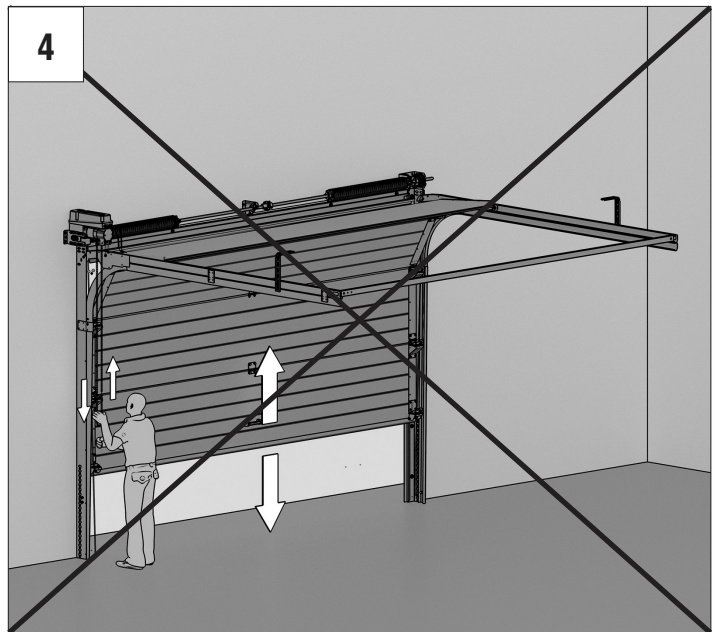
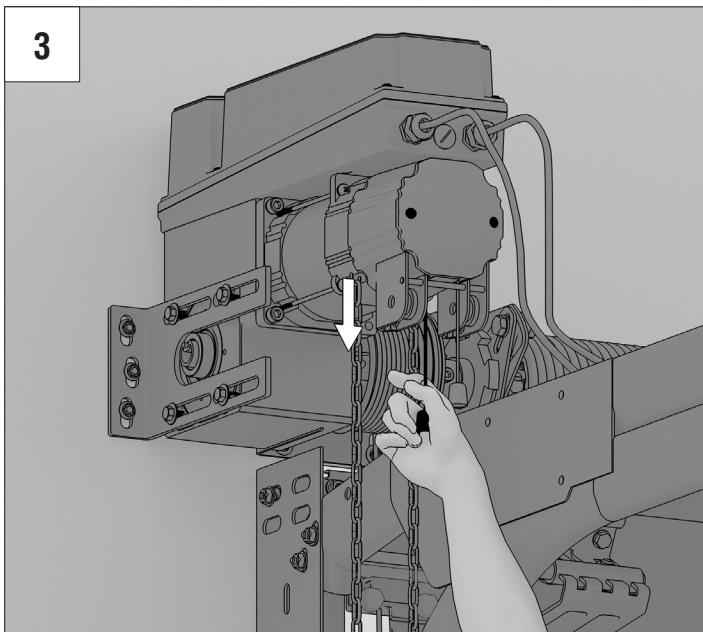
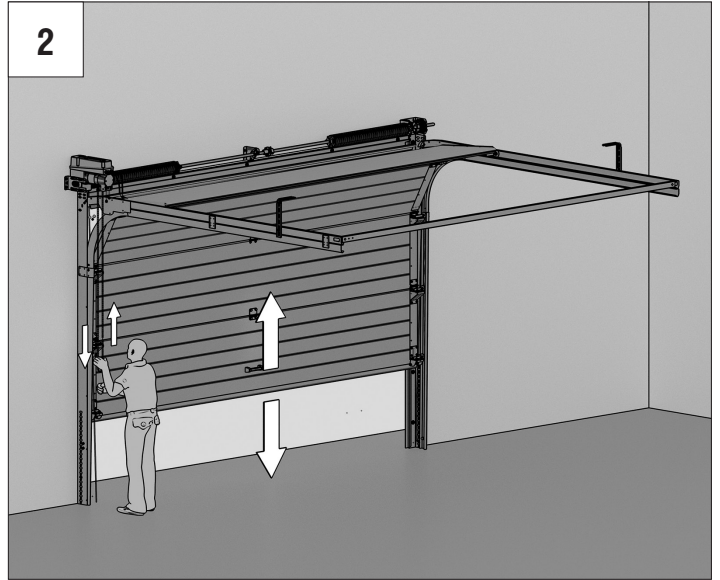
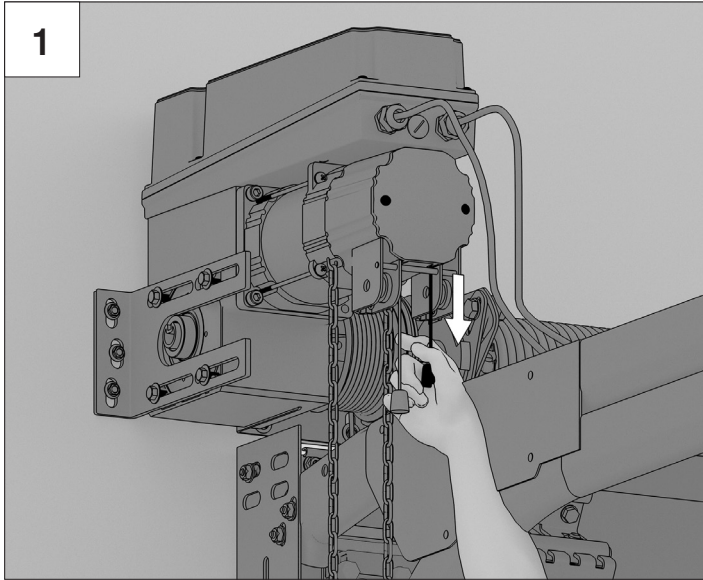




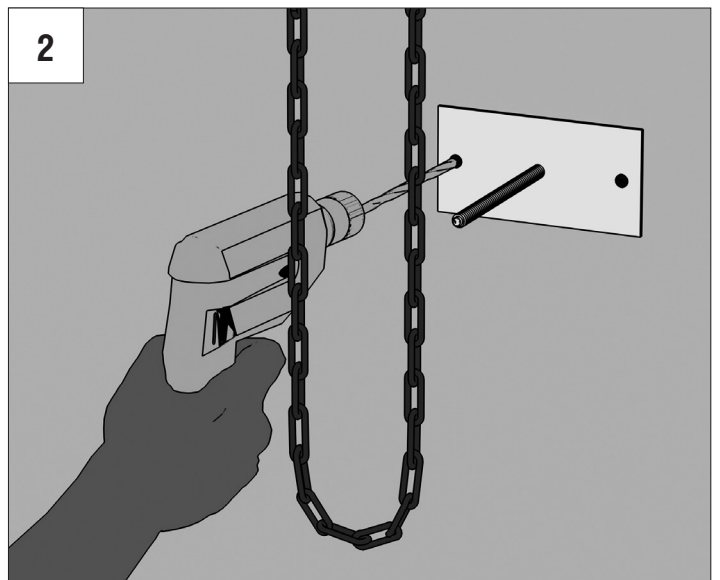
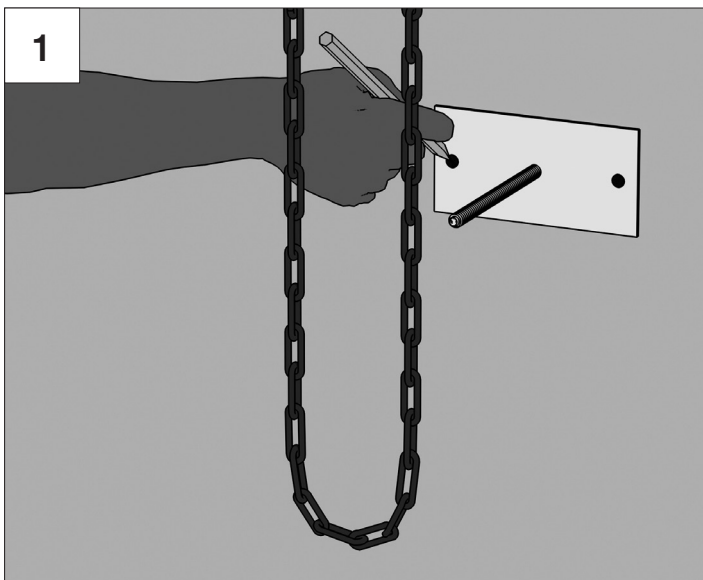
8. ТОЧНАЯ НАСТРОЙКА ОТКРЫТОГО ПОЛОЖЕНИЯ / FINE ADJUSTMENT OF UP TRAVEL LIMIT

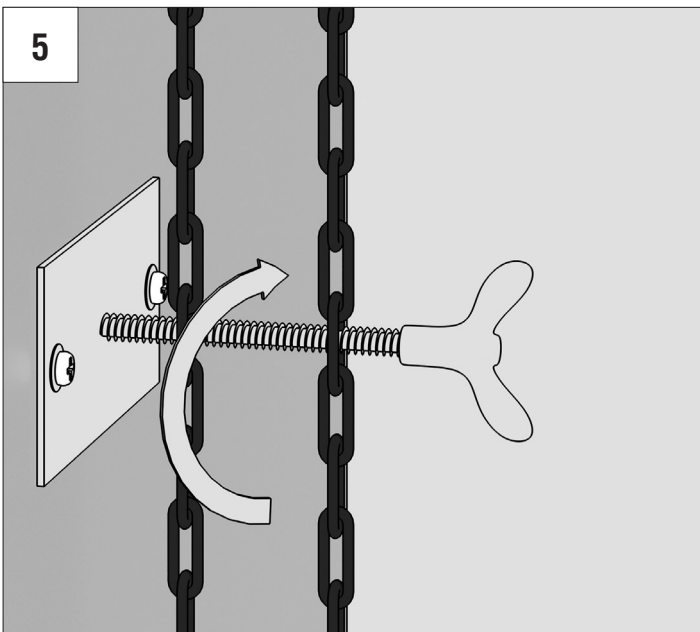
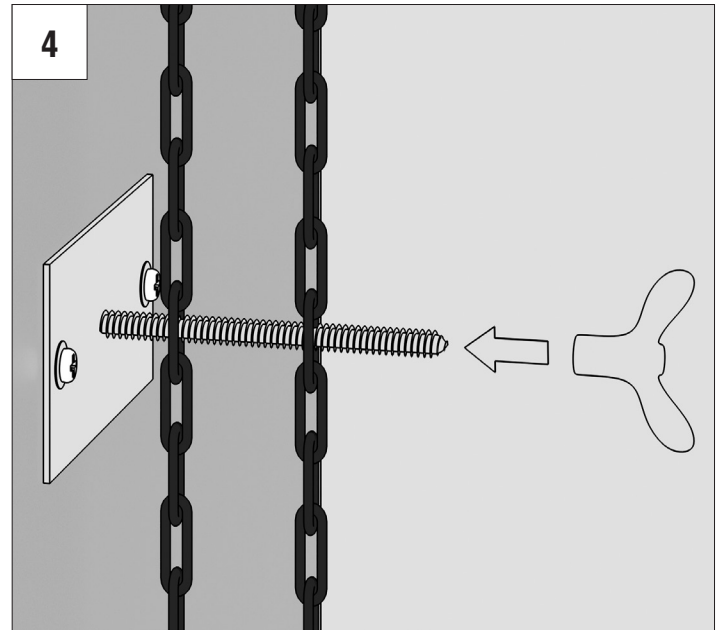
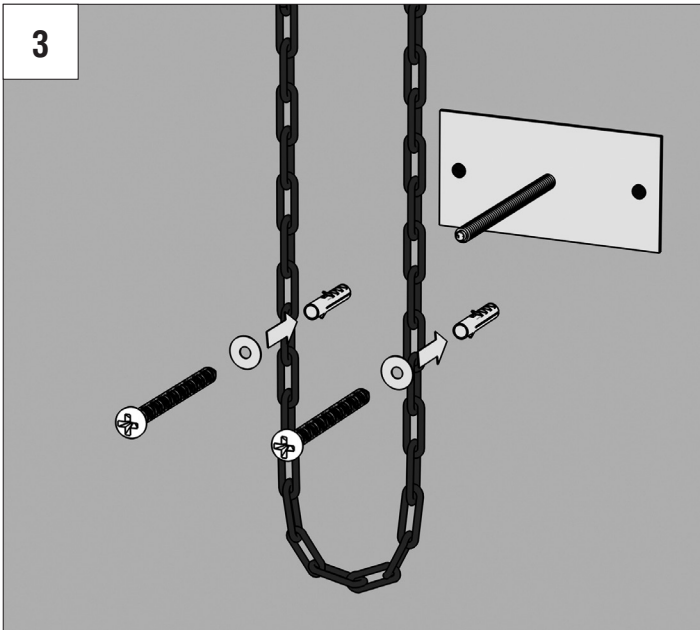


9. РАБОТА РАСЦЕПИТЕЛЯ / RELEASE MECHANISM OPERATION



10. ФИКСИРОВАНИЕ ЦЕПИ / CHAIN FIXING





DOORHAN[®]



Концерн DoorHan благодарит вас за приобретение нашей продукции. Мы надеемся, что вы останетесь довольны качеством данного изделия.

По вопросам приобретения, дистрибьюции и технического обслуживания обращайтесь в компанию ТЕХНОГРАД:

г. Минск, а/г Озерцо, ул. Дзержинского, д. 26а, 3-й этаж

Телефоны:
+375175174470 (телефон / факс)
+375447752155 (A1 / Viber)
+375295318672 (МТС)

E-mail: info@technograd.by
www.technograd.by