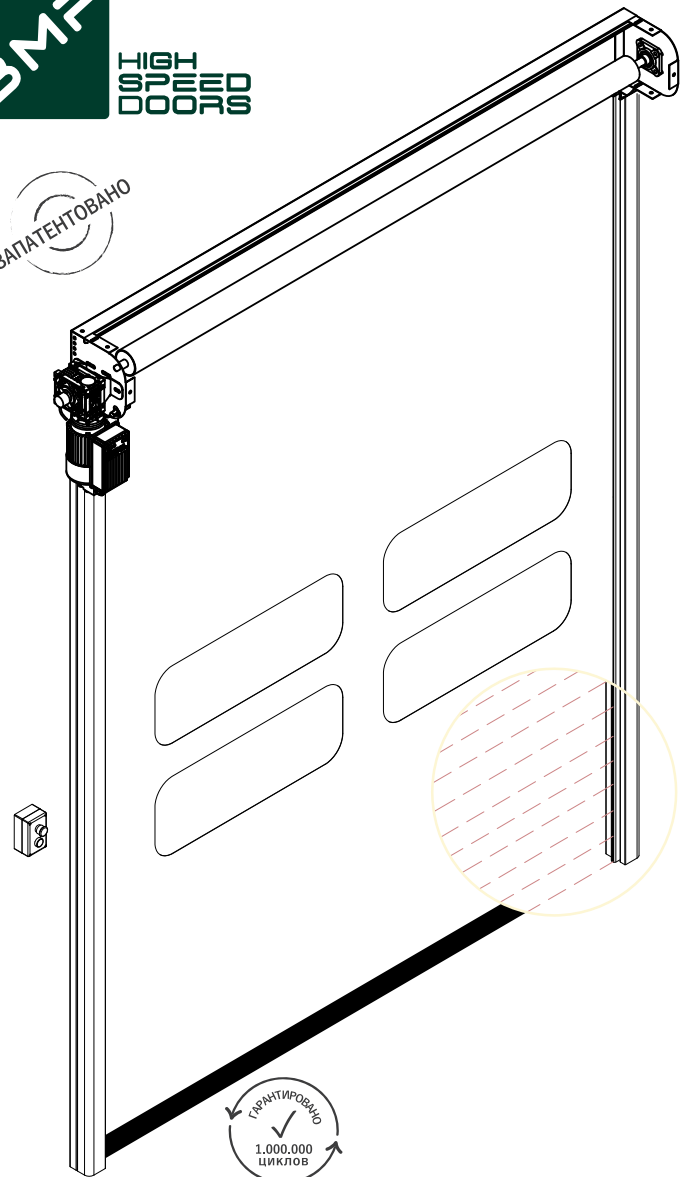




ЗАПАТЕНТОВАНО



ГАРАНТИРОВАНО
1.000.000
ЦИКЛОВ



DYNAMICROLL® ONE

ОПИСАНИЕ

DynamicRoll® ONE - скоростные самовосстанавливающиеся ворота, разработаны по системе и стандартам линейки DynamicRoll®. Они сделаны по простой и надежной технологии и являются идеальными для тех мест, где не нужны излишняя безопасность и высокотехнологичность.

Блок управления интегрирован в мотор, что позволяет обойтись без дорогой и неэстетичной электрической проводки, помимо того, что и сам блок управления, при внешней установке, эстетически не всем нравится и подходит.

Полотно не содержит в себе металлических элементов, что гарантирует безопасность для рабочего персонала и техники, при ударах и столкновениях полотно выходит из направляющих и возвращается в рабочий режим после одного цикла открытия и закрытия.

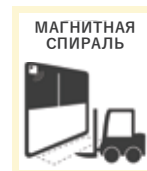
ПРЕИМУЩЕСТВА

- ✓ Самовосстанавливающееся полотно
- ✓ Быстрые
- ✓ Герметичные
- ✓ Тихие
- ✓ Безопасность 100%, без твердых элементов в полотне
- ✓ Plug & play (Легкость установки)
- ✓ Сокращенное обслуживание
- ✓ Экономия энергии
- ✓ Интегрированный блок
- ✓ Возможен вариант с корпусом для мотора и поперечной балки

ПРИМЕНЕНИЕ

Ворота идеальны для:

- ✓ Супермаркеты
- ✓ Автомойки
- ✓ Конвейерные линии



EN13241/CE

Норматив	Реф.	Тест сек.	Результаты
Водонепроницаемость	EN 12425	EN 12489	Класс 0
Сопротивление ветру	EN 12424	EN 12444	Класс 1
Герметичность	EN 12426	EN 12427	Класс 0
Безопасность открытия	EN 12453	EN 12445	✓
Механическая прочность	EN 12604	EN 12605	✓
Двигательные силы	EN 12604	EN 12605	✓
Теплопередача	EN 12428	EN 12428	6,02 W/m²K
Производительность (циклы)	EN 12604	EN 12605	1.000.000

ЗНАЧЕНИЯ МОГУТ МЕНЯТЬСЯ В ЗАВИСИМОСТИ ОТ РАЗМЕРА ВОРОТ.

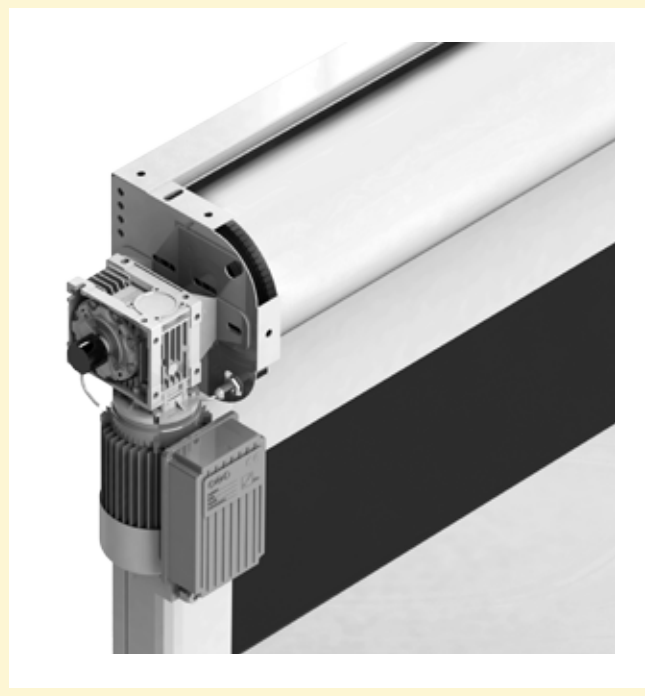
ТЕХНИЧЕСКАЯ СПЕЦИФИКАЦИЯ

Максимальный размер	Ш 3000 mm x В 3500 mm
Скорость	Максимальная скорость открытия до 1,2 м/с
	Скорость закрытия 0,8 м/с регулируемая
Сопротивление ветру	Класс 1
Конструкция ворот	Не самонесущая
Конструкция корпуса / мотора	Стандарт: Оцинкованная сталь
	Опция: Окрашенная сталь Нержавеющая сталь 441/316
Полотно	Стандарт: Полотно ПВХ 900 gr/m ²
	Опция: Изоляционное 7 мм, 3,3 W/m ² K Полупрозрачное 35/40% FDA(белый) Антистатичное
Движение ворот	Запатентованная рулонная система из высокоплотного самосмазывающегося полиэтилена со скользящей застёжкой, расположенной непосредственно на
Интегрированный блок управления	Стандарт: Питание 1-ф, 230В макс 16А Кнопка Старт/Стоп
	Опция: 2 чистых контакта (ворота открыты/закрыты/ тревога) Взаимосвязанность 2 ворот автоматическая/ ручная
Электропроводка	Система Plug and Play IP65
Безопасность	Стандарт: Пара фотоэлементов IP65 Сенсоры анти-заедания / инверсия движения
	Опция: Световой барьер H 2500 IP67

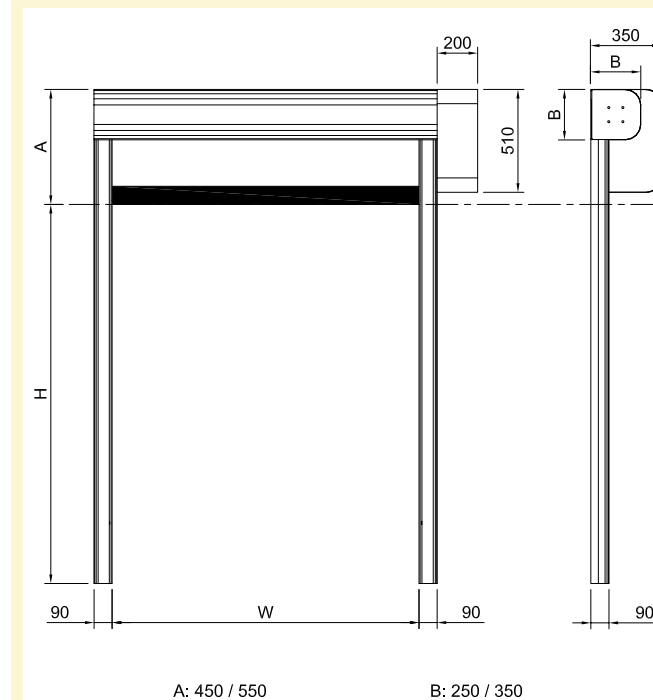
ТЕХНИЧЕСКАЯ СПЕЦИФИКАЦИЯ

Аварийное открытие	Стандарт: Ручное рычаговое
	Опции: Цепь Противовес Источник бесперебойного питания
Рабочая температура	Работа в положительных температурах (> 0°С) - не предназначены для положительных/отрицательных температур.
Циклы (EN 12604)	1.000.000 (протестировано)

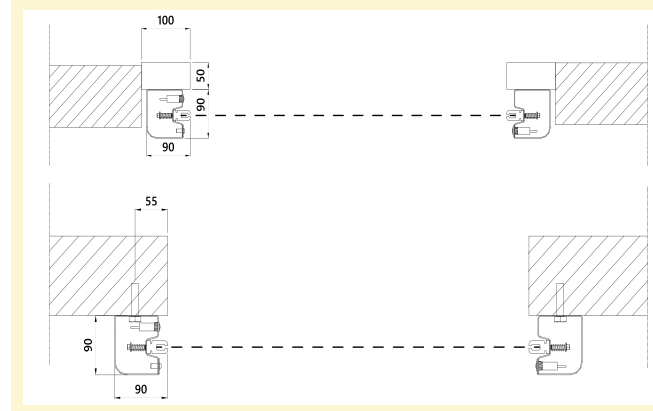
БЛОК ИНТЕГРИРОВАННЫЙ В МОТОР



УСТАНОВОЧНЫЕ ПАРАМЕТРЫ



КРЕПЛЕНИЕ



ДОСТУПНЫЕ ЦВЕТА

Simil RAL 9010

Simil RAL 1015

Simil RAL 3002

Simil RAL 9006

Simil RAL 7035

Simil RAL 5010

Simil RAL 1003

Simil RAL 8014

Simil RAL 7042

Simil RAL 6018

Simil RAL 5002

Simil RAL 2004

Simil RAL 9005

Simil RAL 7037

Simil RAL 6026

Simil RAL 5012

BMP Europe S.r.l оставляет за собой право изменять характеристики своих продуктов или комплектующих без предупреждения, в связи с постоянным развитием и поиском новых решений. Ворота представлены в качестве примера. Этот документ и каждая его часть не могут быть скопированы или воспроизведены без авторизации BMP Europe S.r.l

