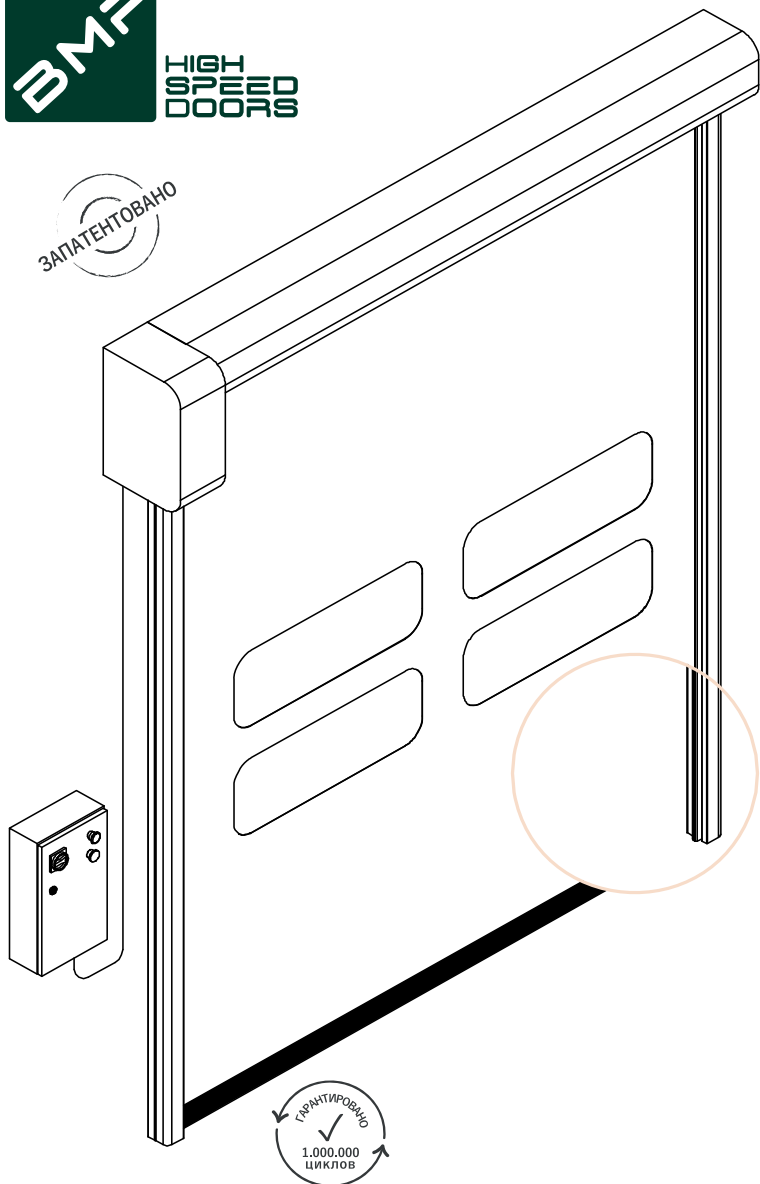


ЗАПАТЕНТОВАНО



ГАРАНТИРОВАНО  
1.000.000  
ЦИКЛОВ



# DYNAMICROLL® FOOD INOX

## ОПИСАНИЕ

DynamicRoll® Food INOX - скоростные самовосстанавливающиеся ворота, разработаны специально для сектора пищевой промышленности. При проектировке ворот, особое внимание уделялось санитарно-гигиеническим нормам, данные сертификаты получены во многих странах.

Отличительной особенностью данных ворот является их конструкция, сделанная из нержавеющей стали, чтобы избежать накопление и застой жидкостей, пыли или любых других частиц способных привести к загрязнениям. Помимо этого, данные ворота и каждая их отдельная часть отлично моются, что соответствует всем требованиям данного сектора.

Их скоростные характеристики позволяют поддерживать главные климатические характеристики помещения. Благодаря полотну без металлических элементов, оснащённому специальными петлями, при случайном ударе полотно выходит из направляющих и возвращается в рабочий режим после одного цикла открытия и закрытия.

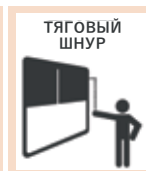
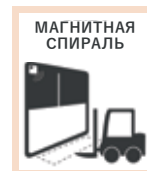
## ПРЕИМУЩЕСТВА

- ✓ Самовосстанавливающееся полотно
- ✓ Быстрые
- ✓ Герметичные
- ✓ Тихие
- ✓ Безопасные 100%, без твердых элементов в полотне.
- ✓ Plug & play (Легкость установки)
- ✓ Сокращенное обслуживание
- ✓ Экономия энергии
- ✓ Мощиеся

## ПРИМЕНЕНИЕ

Скоростные ворота идеальны для:

- ✓ Пищевая промышленность
- ✓ Ритейл
- ✓ Химическая промышленность
- ✓ Фармацевтика
- ✓ Заводы
- ✓ Сельское хозяйство



## EN13241/CE

Норматив	Реф.	Тест сек.	Результаты
Водонепроницаемость	EN 12425	EN 12489	Класс 1
Сопrotивление ветру	EN 12424	EN 12444	Класс 2
Герметичность	EN 12426	EN 12427	Класс 1
Безопасность открытия	EN 12453	EN 12445	✓
Механическая прочность	EN 12604	EN 12605	✓
Двигательные силы	EN 12604	EN 12605	✓
Теплопередача	EN 12428	EN 12428	6,02 W/m²K
Производительность (циклы)	EN 12604	EN 12605	1.000.000

ЗНАЧЕНИЯ МОГУТ МЕНЯТЬСЯ В ЗАВИСИМОСТИ ОТ РАЗМЕРА ВОРОТ.

## ТЕХНИЧЕСКАЯ СПЕЦИФИКАЦИЯ

<b>Максимальный размер</b>	Ш 6500 mm x В 6500 mm
<b>Скорость</b>	Максимальная скорость открытия до 2,5 м/с
	Скорость закрытия 0,8 м/с
<b>Сопротивление ветру</b>	3000 x 3000 Класс 3 5000 x 5000 Класс 2
<b>Конструкция ворот</b>	Не самонесущая
<b>Конструкция корпуса / мотора</b>	<b>Стандарт:</b> Нержавеющая сталь 441/304
	<b>Опция:</b> Нержавеющая сталь 316
<b>Полотно</b>	<b>Стандарт:</b> Полотно ПВХ 1300 gr/m <sup>2</sup> , 6 W/m <sup>2</sup> K
	<b>Опция:</b> Изоляционное 7 мм, 3,3 W/m <sup>2</sup> K Полупрозрачное 35/40% FDA (белый) Антистатичное
<b>Движение ворот</b>	Запатентованная система направляющих из самосмазывающегося полиэтилена высокой плотности и крутящей петли прямо на полотно
<b>Блок управления</b>	<b>Стандарт:</b> Блок в ПВХ (300 x 400 x 150 мм)
	<b>Опции:</b> Нержавеющая сталь Блок управления в окрашенной стали IP54 (300 x 500 x 150 мм)
	Инвертер 50/60 Гц с абсолютным датчиком положения
	Питание 1-ф, 230 В макс 16А
	Питание 3-ф, 400В макс 10А
	Питание 3-ф, 230В макс 16А
	Кнопка Старт/Стоп
	2 чистых контакта (ворота открыты/ закрыты/ тревога)
Взаимосвязанность 2 ворот автоматическая/ ручная	
Защита мотора и блока управления IP54	
<b>Электропроводка</b>	Система Plug and Play IP65

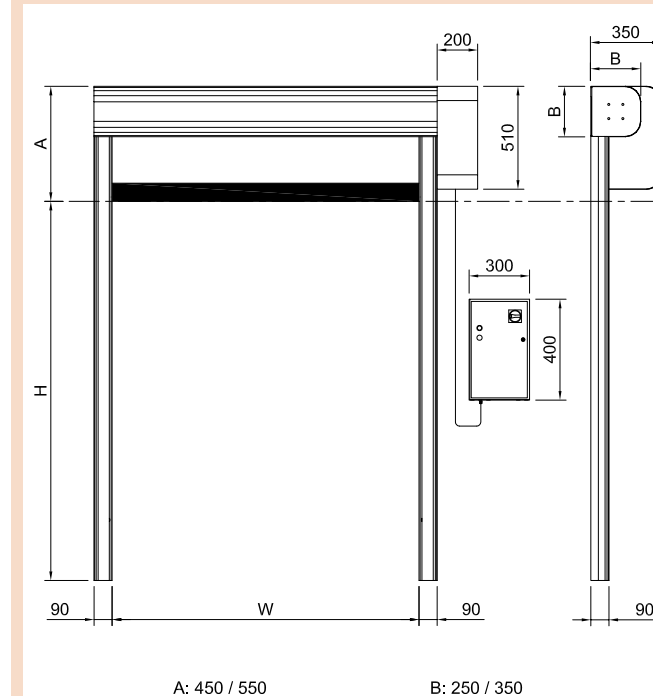
## ТЕХНИЧЕСКАЯ СПЕЦИФИКАЦИЯ

<b>Безопасность</b>	<b>Стандарт:</b> Пара фотоэлементов IP65 Сенсоры анти-заедания / инверсия движения
	<b>Опция:</b> Беспроводная чувствительная кромка безопасности IP65 Световой барьер H 2500 IP67
<b>Аварийное открытие</b>	<b>Стандарт:</b> Ручное рычаговое
	<b>Опции:</b> Цепь Противовес Источник бесперебойного питания
<b>Рабочая температура</b>	Работа до -30°C* с добавлением heating kit - не предназначены для положительных/отрицательных температур.
<b>Циклы (EN 12604)</b>	1.000.000 (протестировано)

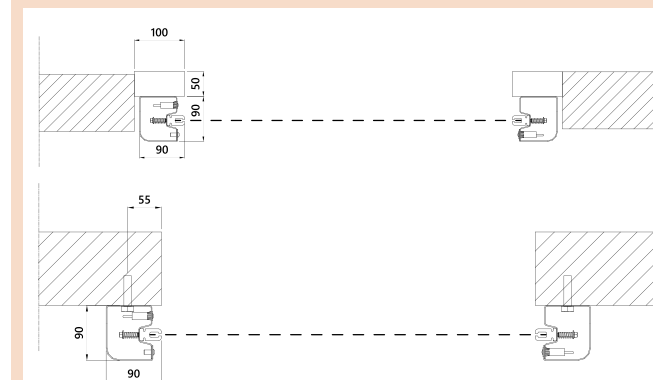
## СИСТЕМА ДВИЖЕНИЯ/ САМОВОССТАНОВЛЕНИЕ



## УСТАНОВОЧНЫЕ ПАРАМЕТРЫ



## КРЕПЛЕНИЕ



## ДОСТУПНЫЕ ЦВЕТА

Simil RAL 9010   
Simil RAL 1015   
Simil RAL 1003

Simil RAL 2004   
Simil RAL 3002   
Simil RAL 6026

Simil RAL 7042   
Simil RAL 7037   
Simil RAL 9005

Simil RAL 5012   
Simil RAL 5002

BMP Europe S.r.l. оставляет за собой право изменять характеристики своих продуктов или комплектующих без предупреждения, в связи с постоянным развитием и поиском новых решений. Ворота представлены в качестве примера. Этот документ и каждая его часть не могут быть скопированы или воспроизведены без авторизации BMP Europe S.r.l.

