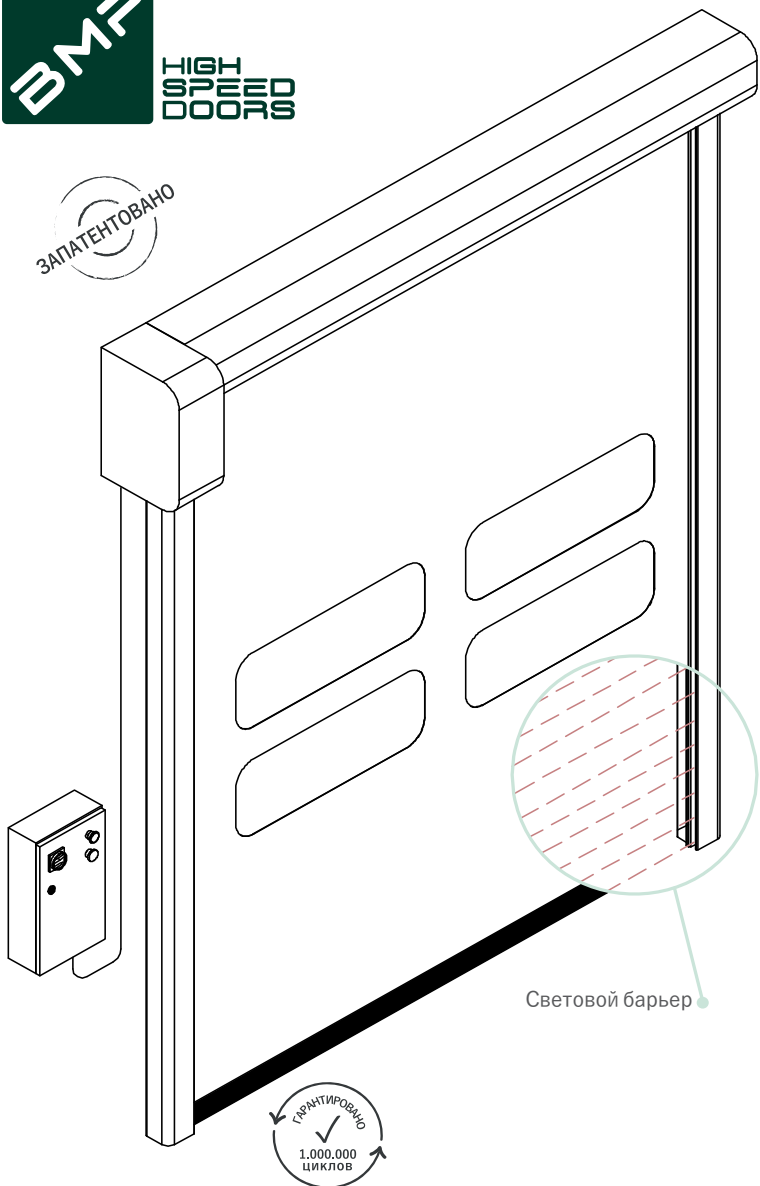


ЗАПАТЕНТОВАНО



Световой барьер

ГАРАНТИРОВАНО
1.000.000
ЦИКЛОВ

DYNAMICROLL®

ОПИСАНИЕ

DynamicRoll® - скоростные самовосстанавливающиеся ворота, разработаны для различных секторов и применений. Как внутри помещения, так и снаружи, эти ворота облегчают поток движения и гарантируют высокую безопасность, так как полотно не содержит в себе металлических элементов, а так же благодаря специальной системе, которая по при ударе позволяет полотну выйти из направляющих и возвратиться в рабочий режим после одного цикла открытия и закрытия.

ПРЕИМУЩЕСТВА

- ✓ Самовосстанавливающееся полотно
- ✓ Быстрые
- ✓ Герметичные
- ✓ Тихие
- ✓ Безопасность 100%, без твердых элементов в полотне
- ✓ Plug & play (Легкость установки)
- ✓ Легкое обслуживание
- ✓ Экономия энергии
- ✓ Моющиеся

ПРИМЕНЕНИЕ

Скоростные ворота идеальны для:

- ✓ Заводы
- ✓ Ритейл
- ✓ Складские помещения
- ✓ Лаборатории
- ✓ Химическая отрасль
- ✓ Машиностроение
- ✓ Автомойки
- ✓ Продовольствие



EN13241/CE

Норматив	Реф.	Тест сек.	Результаты
Водонепроницаемость	EN 12425	EN 12489	Класс 1
Сопrotивление ветру	EN 12424	EN 12444	Класс 4
Герметичность	EN 12426	EN 12427	Класс 4
Безопасность открытия	EN 12453	EN 12445	✓
Механическая прочность	EN 12604	EN 12605	✓
Двигательные силы	EN 12604	EN 12605	✓
Теплопередача	EN 12428	EN 12428	6,02 W/m²K
Производительность (циклы)	EN 12604	EN 12605	1.000.000

ЗНАЧЕНИЯ МОГУТ МЕНЯТЬСЯ В ЗАВИСИМОСТИ ОТ РАЗМЕРА ВОРОТ.



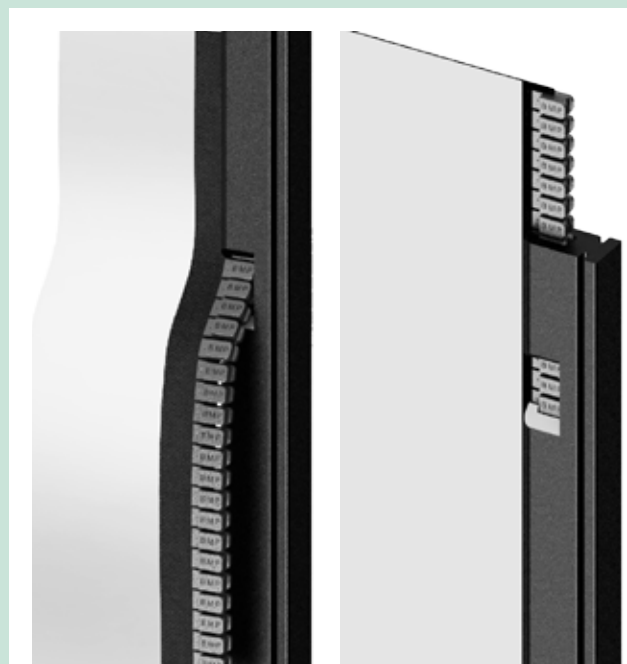
ТЕХНИЧЕСКАЯ СПЕЦИФИКАЦИЯ

Максимальный размер	Ш 8000 x В 8000
Скорость	Максимальная скорость открытия до 2,5 м/с
	Скорость закрытия 0,8 м/с
Сопротивление ветру	3000 x 3000 Класс 4
	5000 x 5000 Класс 3
	7000 x 7000 Класс 2
	8000 x 8000 Класс 1
Конструкция ворот	Не самонесущая
Конструкция корпуса / мотора	Стандарт: Оцинкованная сталь
	Опция: Покрашенная сталь Нержавеющая сталь 441/316
Полотно	Стандарт: Полотно ПВХ 1300 gr/m ² , 6 W/m ² K
	Опция: Изоляционное 7 мм, 3,3 W/m ² K Полупрозрачное 35/40% FDA (белый) Антистатичное
Движение ворот	Запатентованная рулонная система из высокоплотного самосмазывающегося полиэтилена со скользящей застёжкой, расположенной непосредственно на самом полотне
Блок управления	Стандарт: Блок управления в окрашенной стали IP54 (300 x 500 x 150 мм)
	Опции: Нержавеющая сталь Блок в ПВХ (300 x 400 x 150 мм)
	Инвертер 50/60 Гц с абсолютным датчиком положения
	Питание 1-ф, 230 В макс 16А
	Питание 3-ф, 400В макс 10А
	Питание 3-ф, 230В макс 16А
	Кнопка Старт/Стоп
	2 чистых контакта (ворота открыты/закрыты/ тревога)
	Взаимосвязанность 2 ворот автоматическая/ручная
Защита мотора и блока управления IP54	
Электропроводка	Система Plug and Play IP65

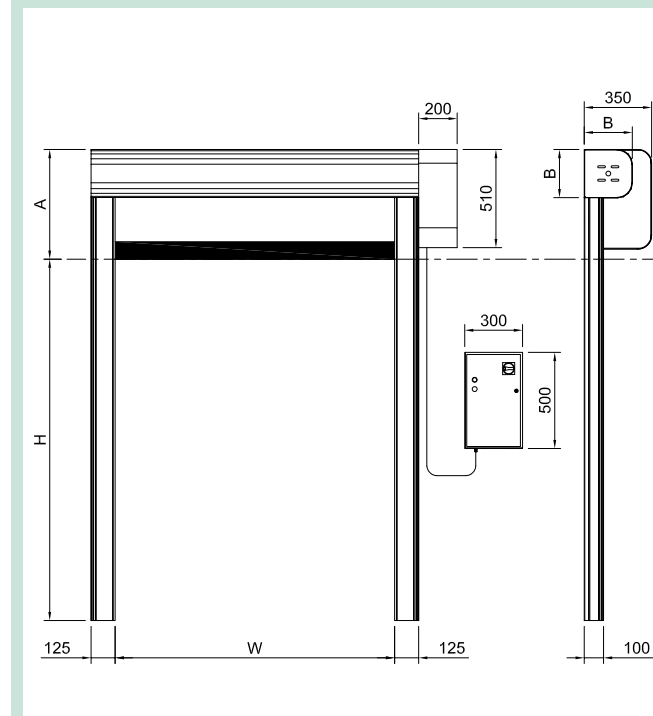
ТЕХНИЧЕСКАЯ СПЕЦИФИКАЦИЯ

Безопасность	Стандарт: Пара фотоэлементов IP65 Сенсоры анти-заедания / инверсия движения Беспроводная чувствительная кромка безопасности IP65
	Опция: Световой барьер H 2500 IP67
Аварийное открытие	Стандарт: Ручное рычаговое
	Опции: Цепь Противовес Источник бесперебойного питания
Рабочая температура	Работа до -30 С°* с добавлением heating kit - не предназначены для положительных/отрицательных температур.
Циклы (EN 12604)	1.000.000 (протестировано)

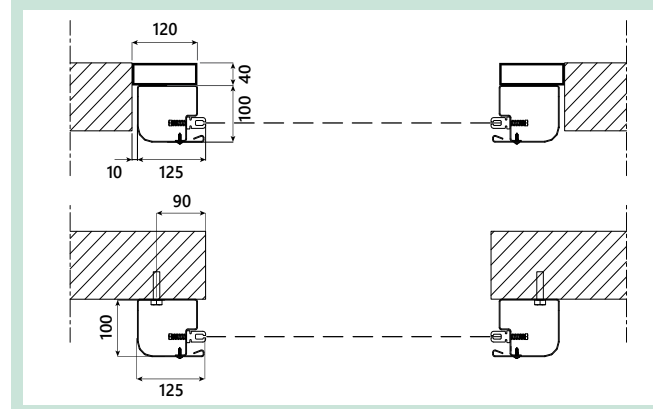
СИСТЕМА ДВИЖЕНИЯ/ САМОВОССТАНОВЛЕНИЕ



УСТАНОВОЧНЫЕ ПАРАМЕТРЫ




КРЕПЛЕНИЕ





ДОСТУПНЫЕ ЦВЕТА

Simil RAL 9010 
Simil RAL 1015 
Simil RAL 1003 

Simil RAL 2004 
Simil RAL 3002 
Simil RAL 6026 

Simil RAL 7042 
Simil RAL 7037 
Simil RAL 7035 

Simil RAL 5012 
Simil RAL 5002 

BMP Europe S.r.l оставляет за собой право изменять характеристики своих продуктов или комплектующих без предупреждения, в связи с постоянным развитием и поиском новых решений. Ворота представлены в качестве примера. Этот документ и каждая его часть не могут быть скопированы или воспроизведены без авторизации BMP Europe S.r.l

