



ТЕХНОГРАД

Сохраняя баланс интересов

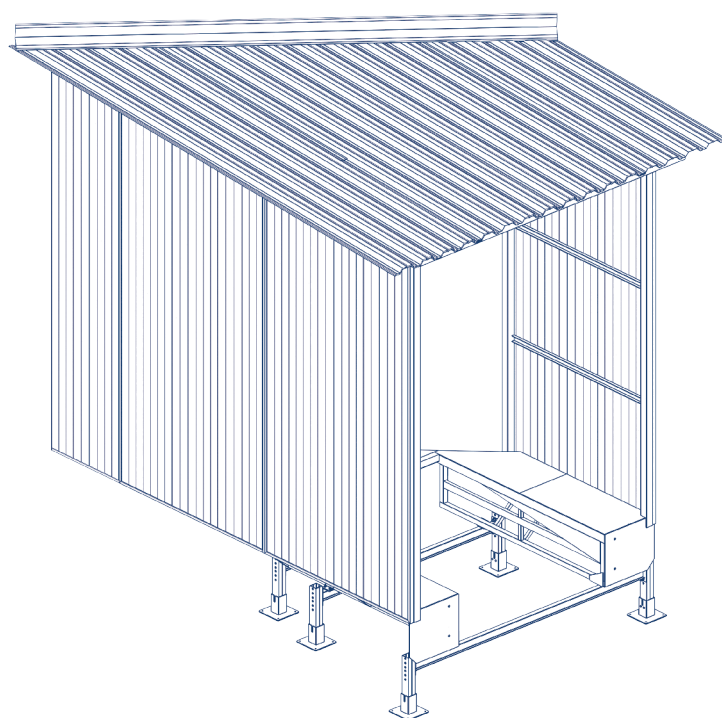


DOORHAN®



Назначение изделия	2
Оборудование	2
Инструменты	3
Общие инструкции по технике безопасности	3
Монтаж	4
Приложение	10

Тамбур перегрузочный косой



Инструкция по монтажу и эксплуатации

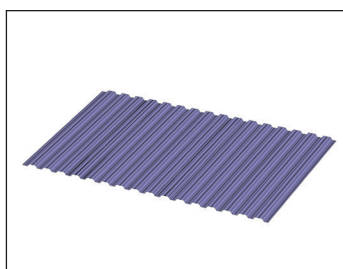
НАЗНАЧЕНИЕ ИЗДЕЛИЯ

Тамбур перегрузочный представляет собой комплексную конструкцию, вынесенную за пределы здания склада, что позволяет эффективно использовать складские площади. В комплексную конструкцию тамбура перегрузочного входят герметизатор проема и уравнивательная платформа.

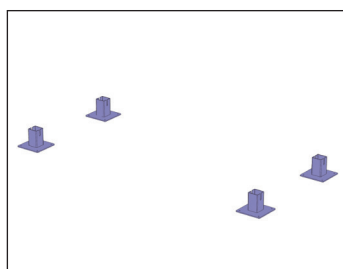
Размеры тамбура определяются размерами необходимой уравнивательной платформы и герметизатора проема.

ОБОРУДОВАНИЕ

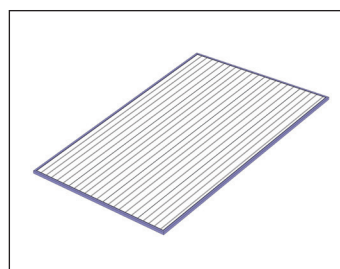
Детализровка



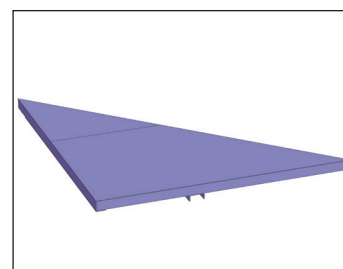
Профлист С44



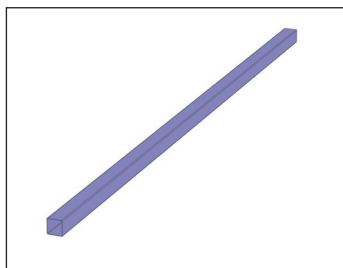
Основания опор



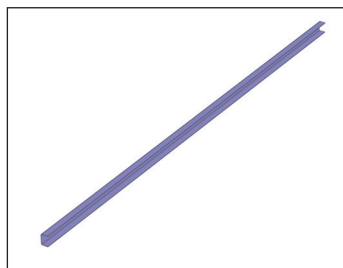
Стена



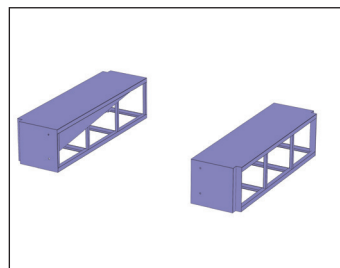
Треугольник тамбура



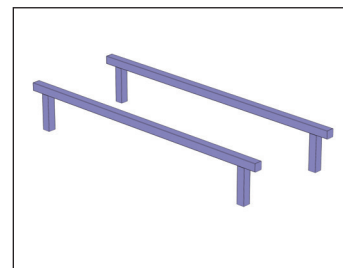
Труба 80x80x4 мм
60x40x2 мм



Труба



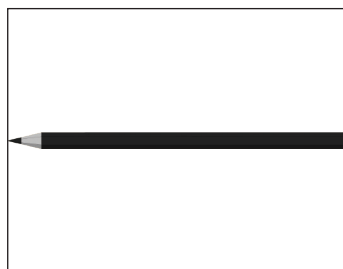
Тумбы



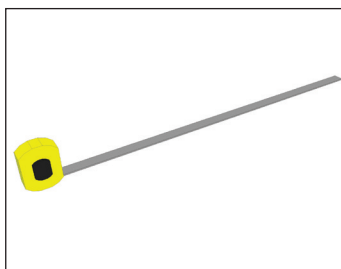
Опоры

ИНСТРУМЕНТЫ

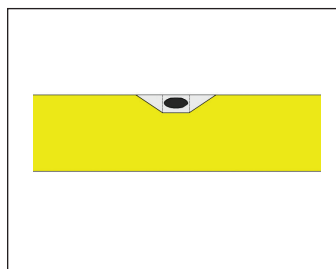
Для выполнения монтажа рекомендуется использовать следующие инструменты:



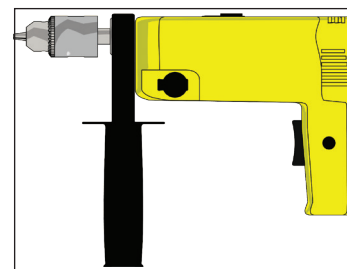
Карандаш



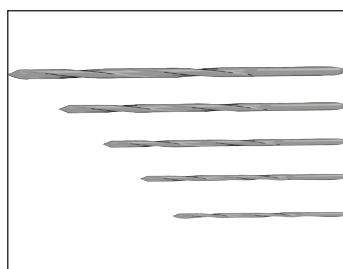
Рулетка



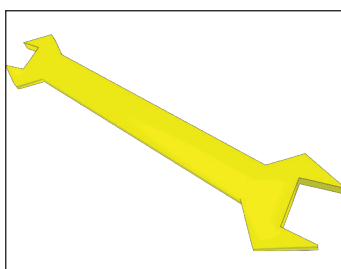
Строительный уровень



Дрель и перфоратор



Комплект сверл



Комплект гаечных ключей



Перчатки



Сварочный аппарат

ОБЩИЕ ИНСТРУКЦИИ ПО ТЕХНИКЕ БЕЗОПАСНОСТИ

Для обеспечения правильной и безопасной установки тамбура перегрузочного выполняйте следующие правила:

- при монтаже используйте только исправные инструменты;
- выполняйте этапы установки в той последовательности, в которой они указаны на рисунках;
- при замене поврежденных деталей используйте только оригинальные детали.

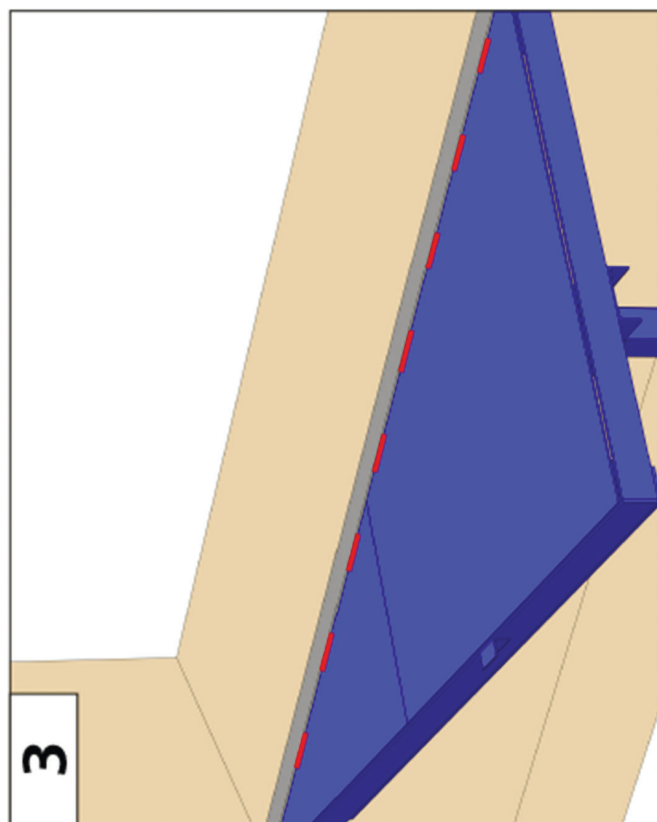
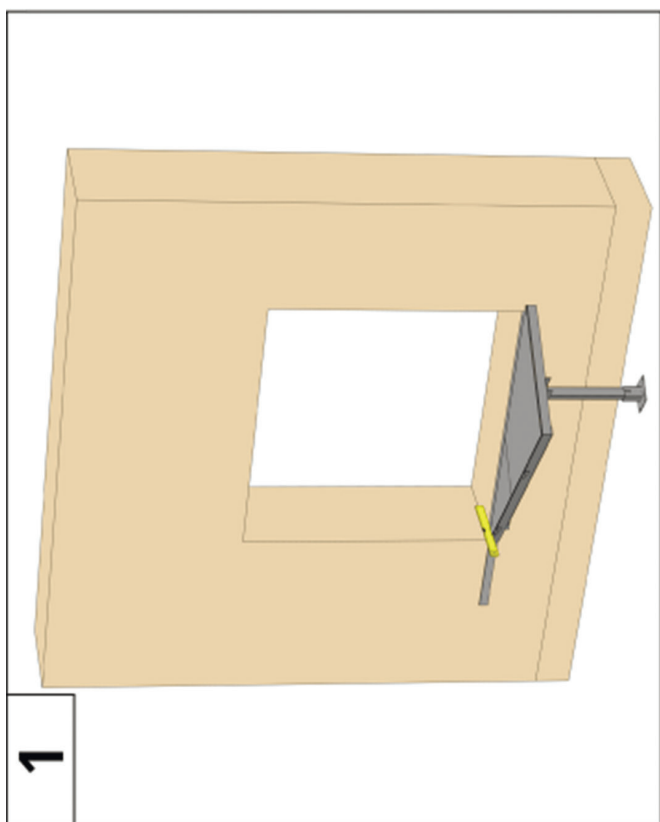
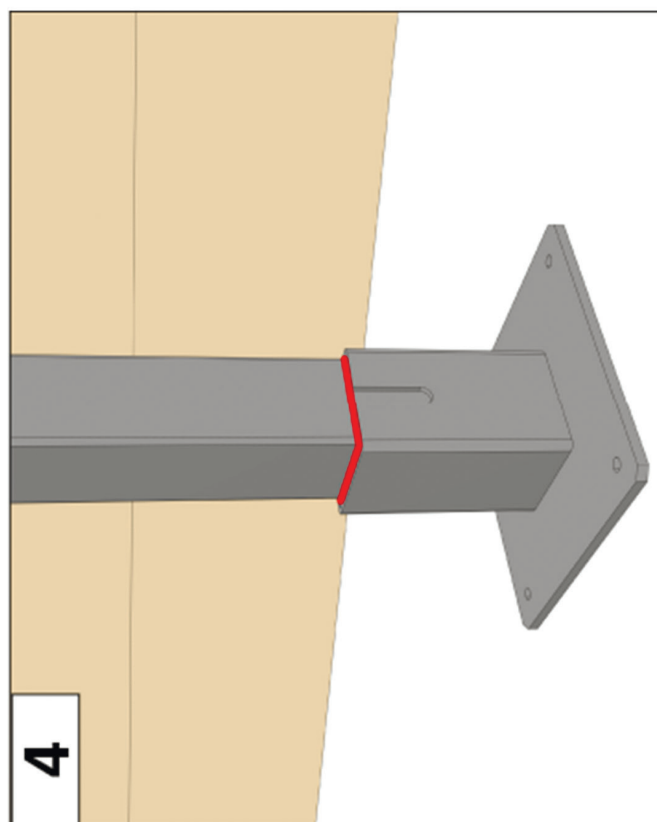
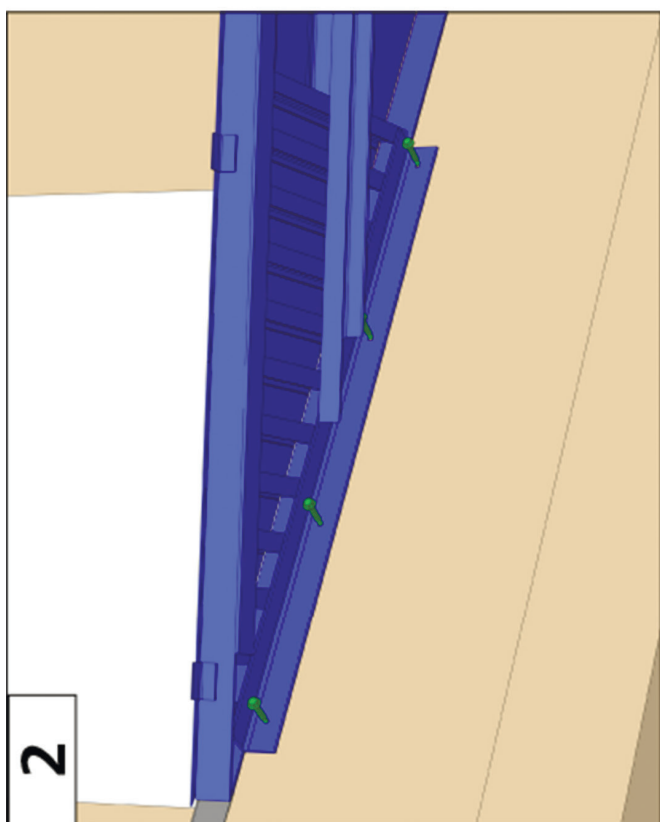
В ином случае правильная работа изделия не может быть гарантирована. Кроме того, гарантия потеряет силу.

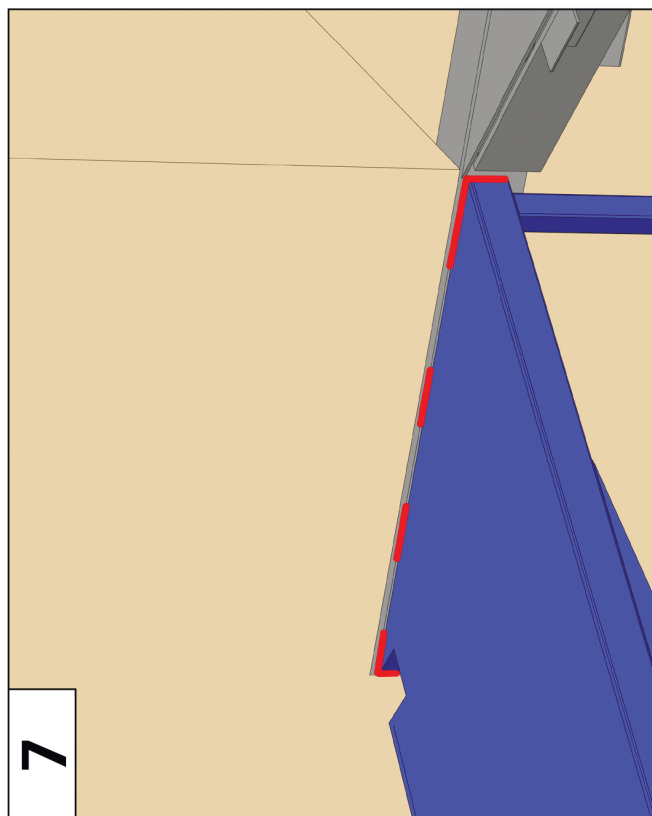
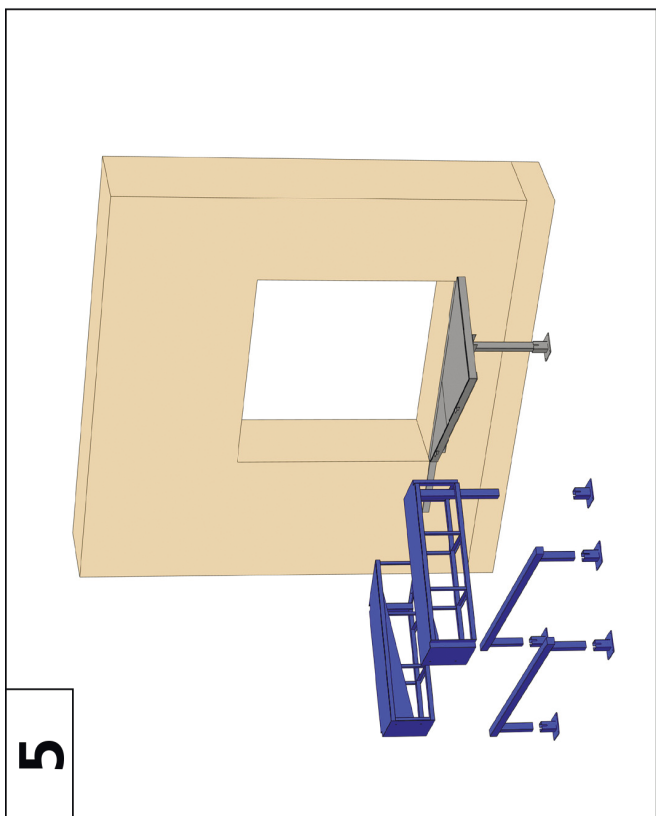
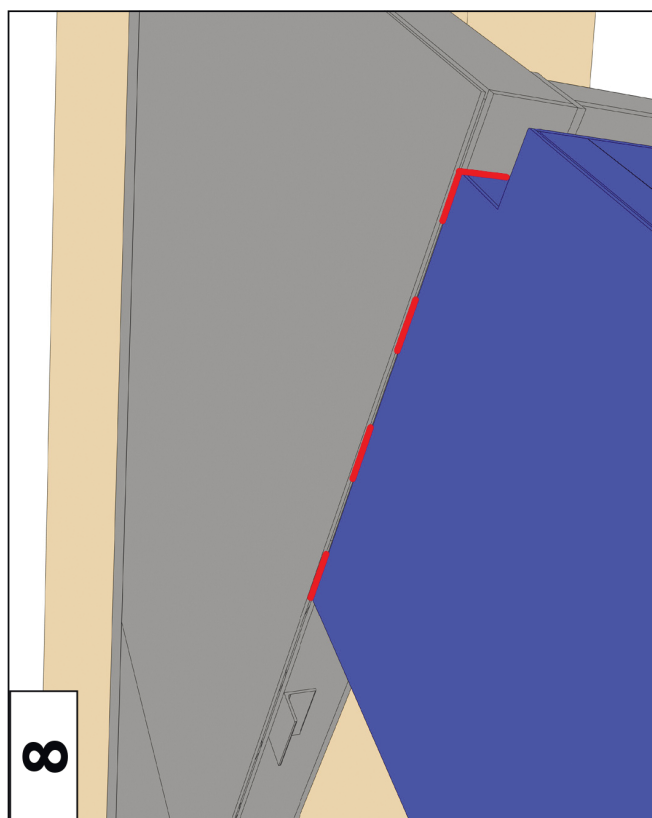
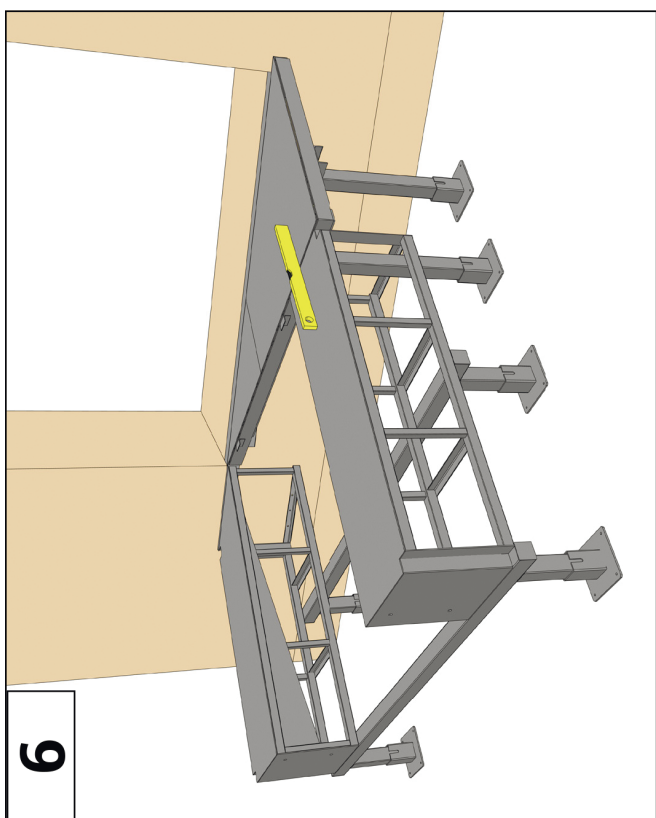


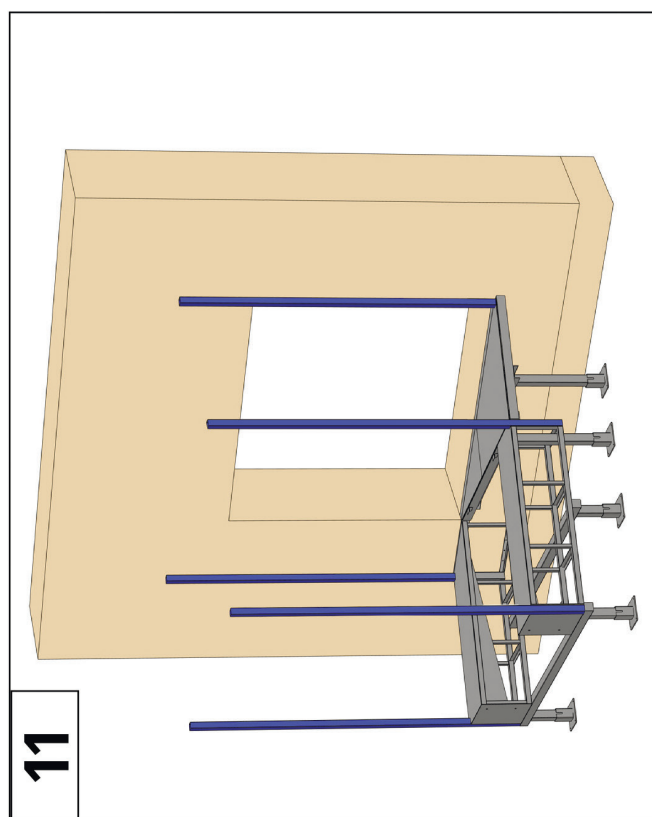
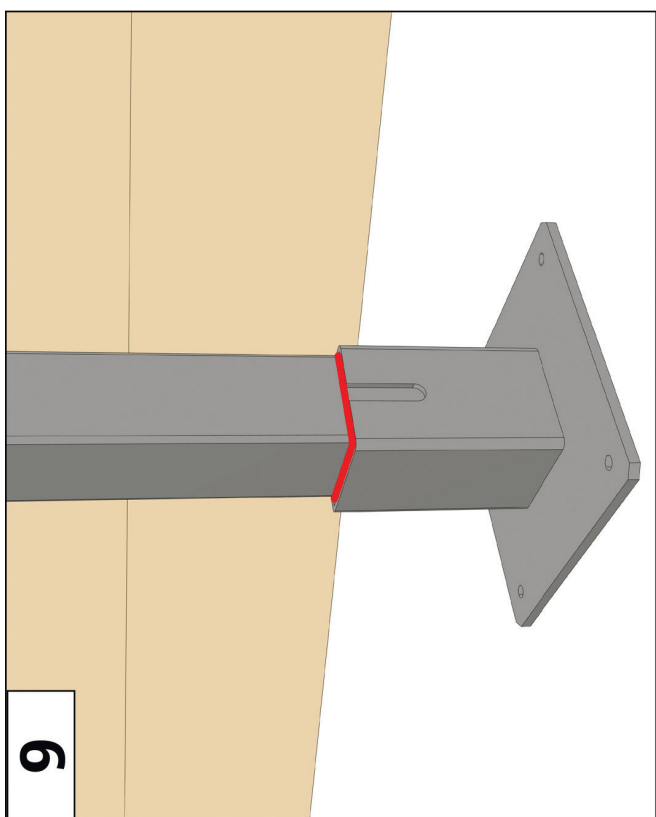
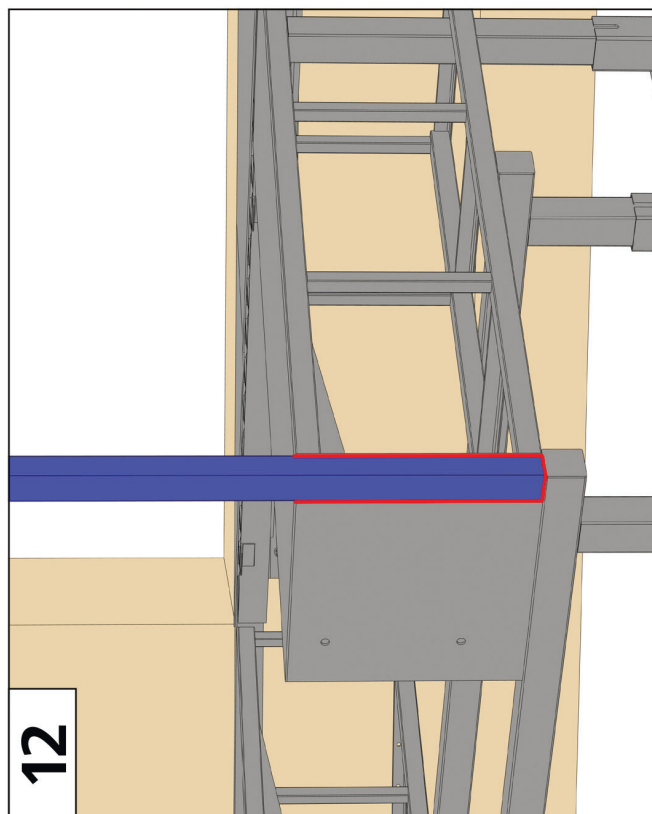
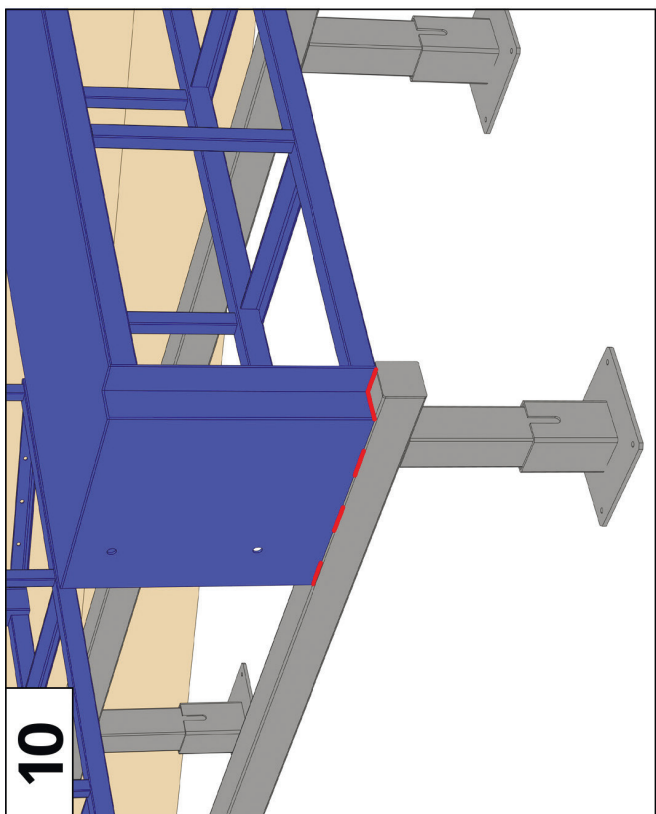
В зимнее время необходимо очищать тамбур, установленный на нем герметизатор и уравнительную платформу, а так же прилегающую территорию от снега для обеспечения правильного позиционирования автомобиля.

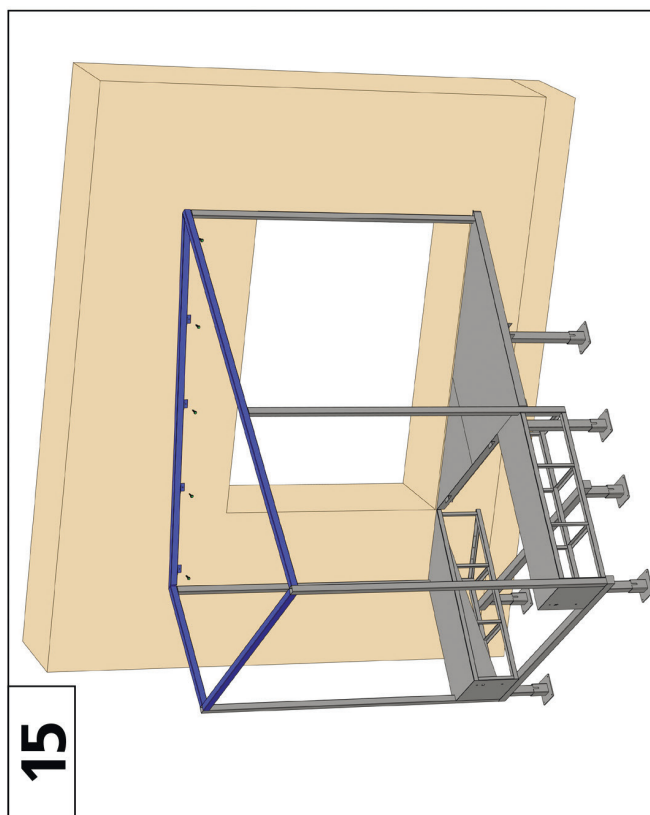
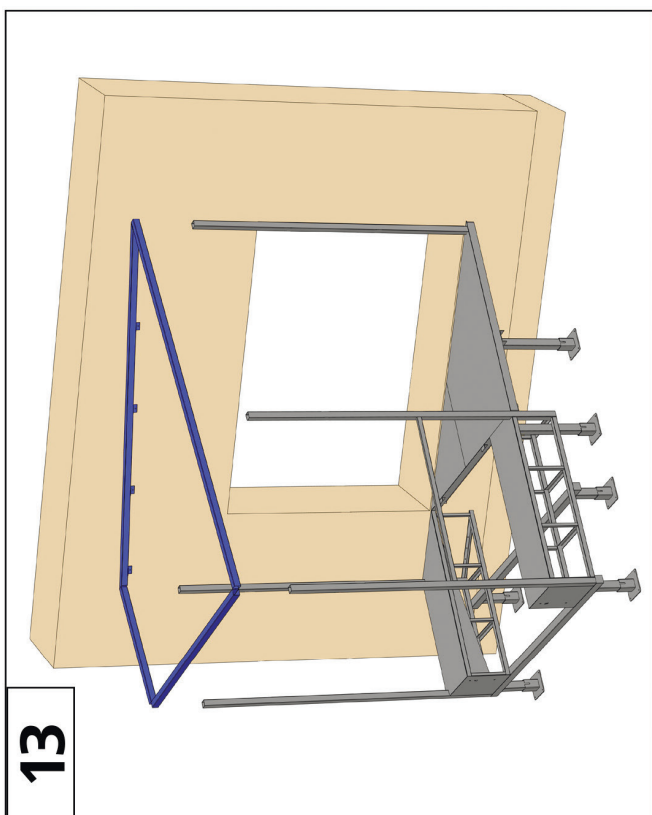
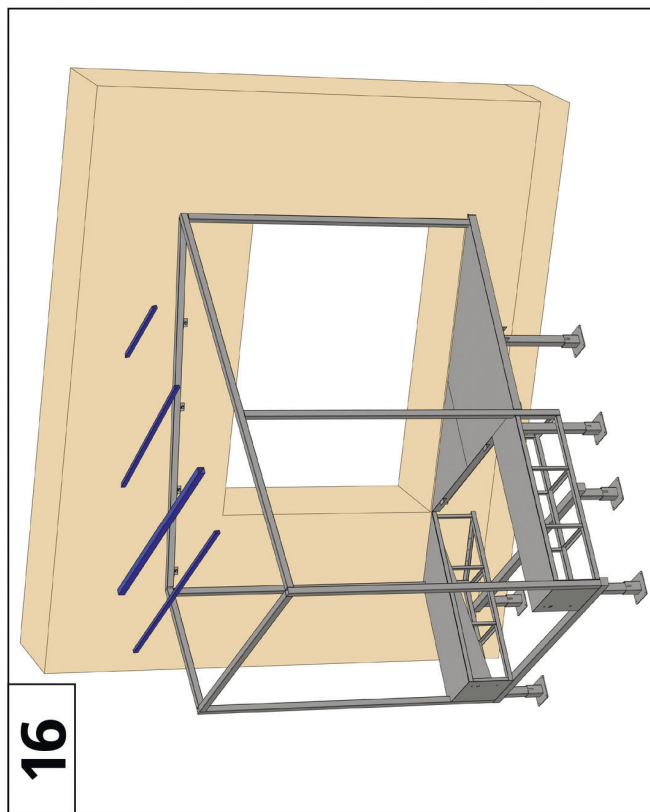
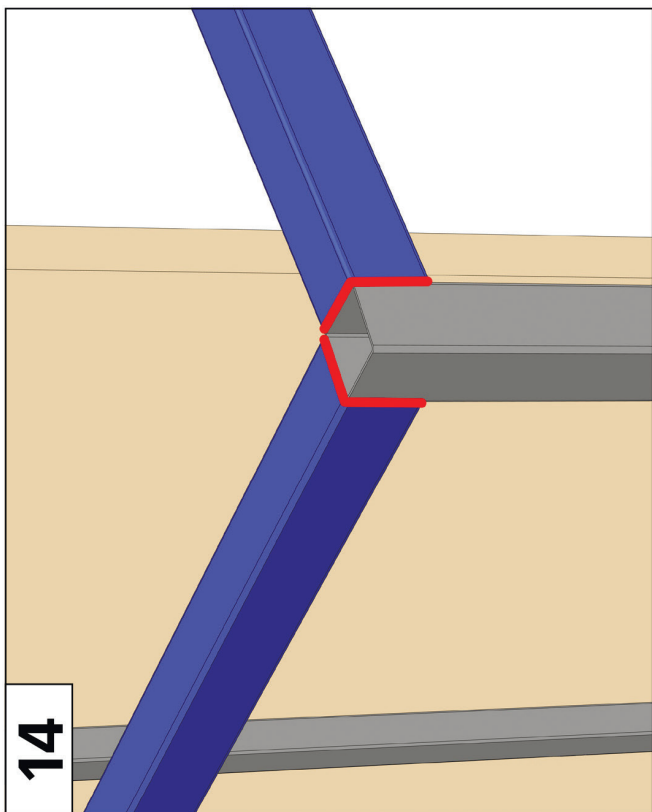
Скорость причаливания автомобиля к тамбуру должна быть минимальной, не превышающей 1 км/ч (30 см/сек).

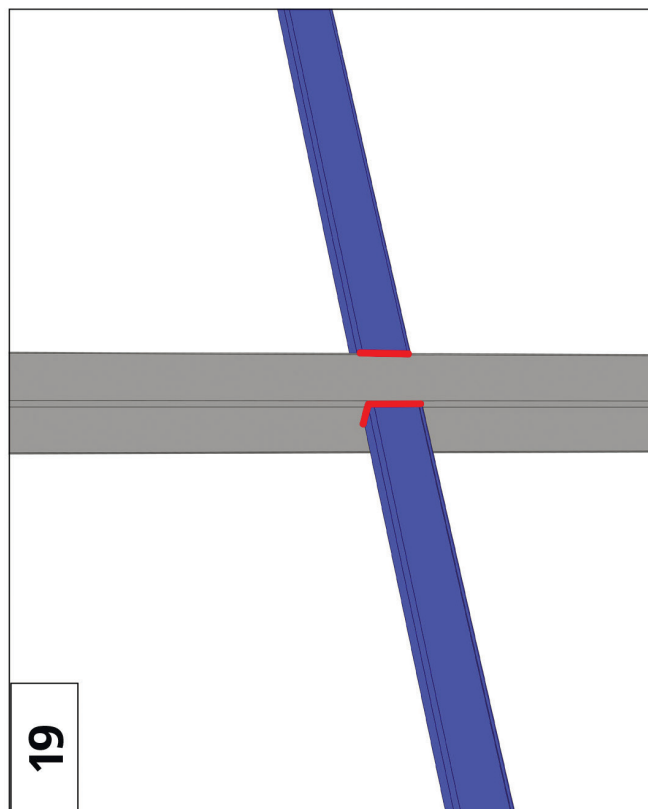
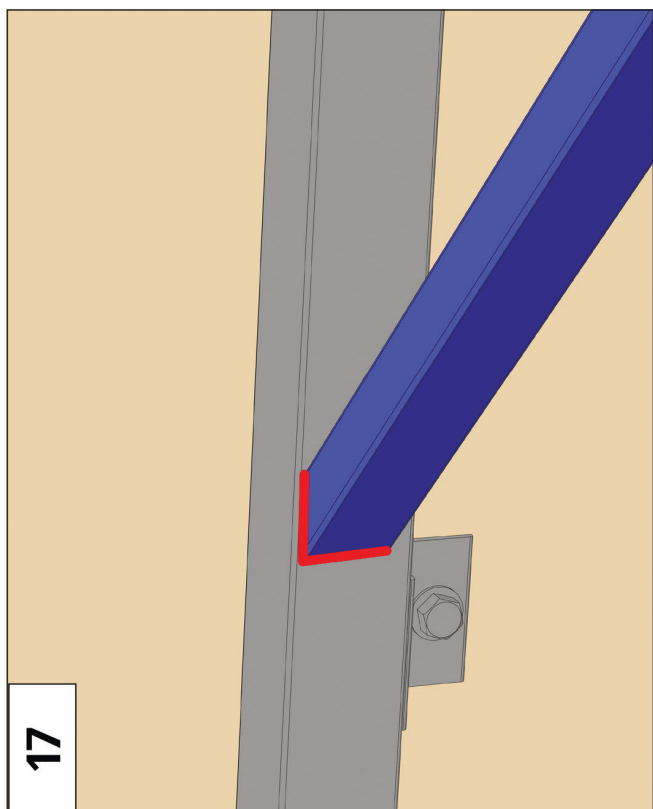
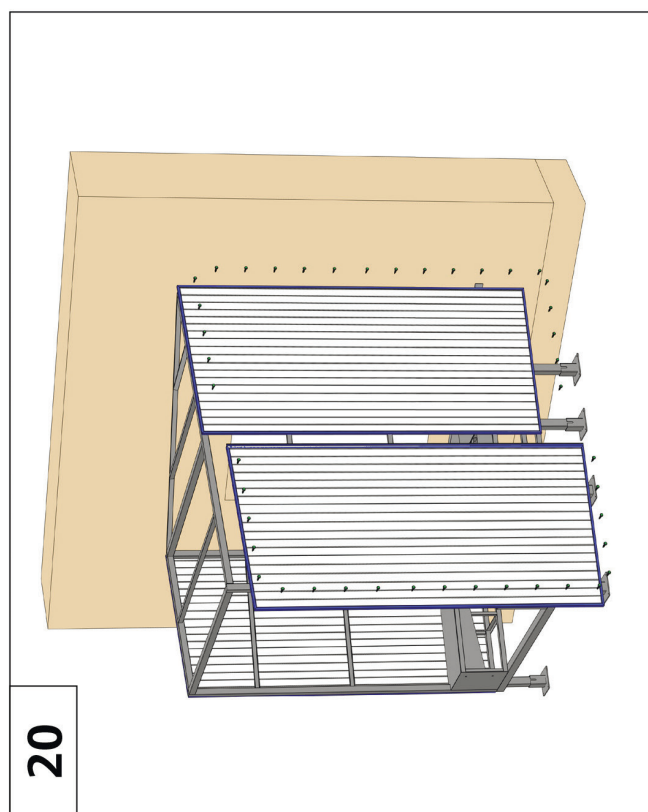
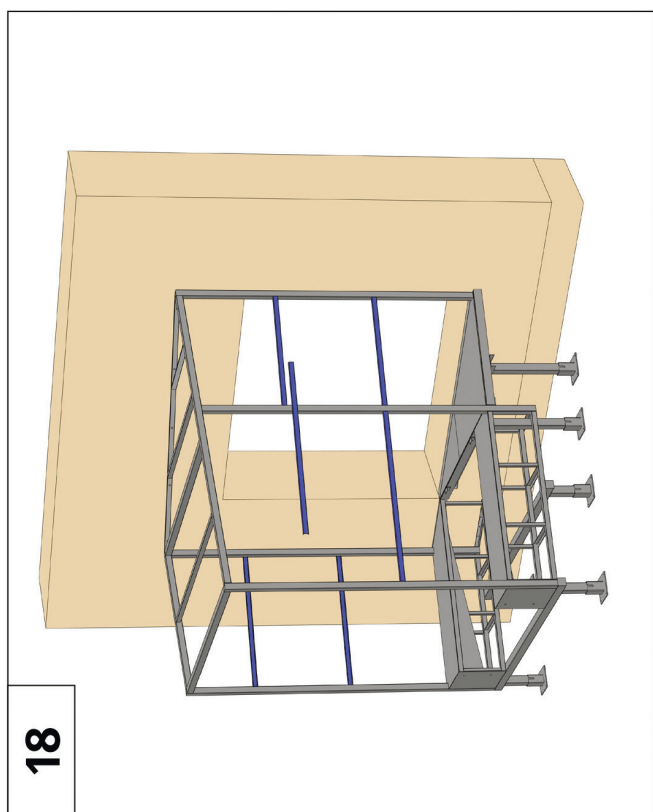
МОНТАЖ

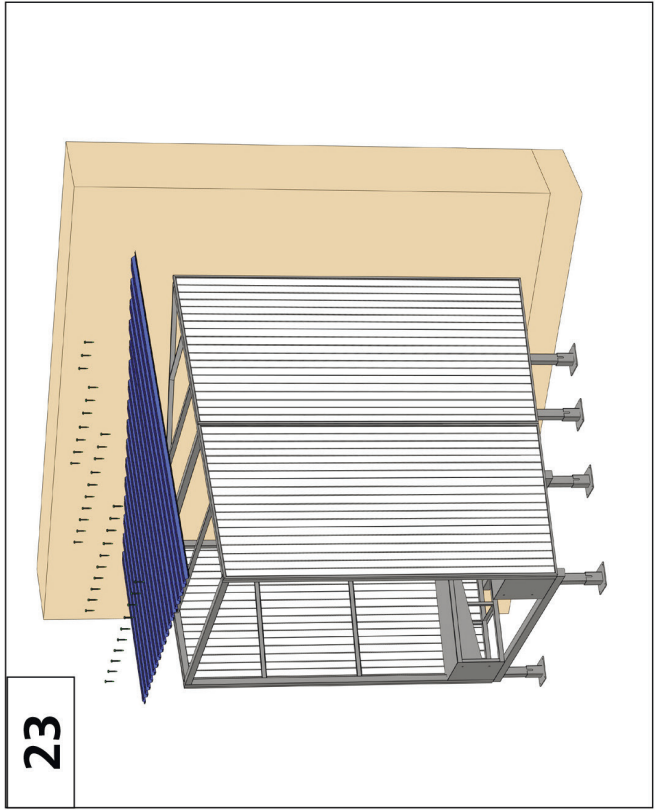
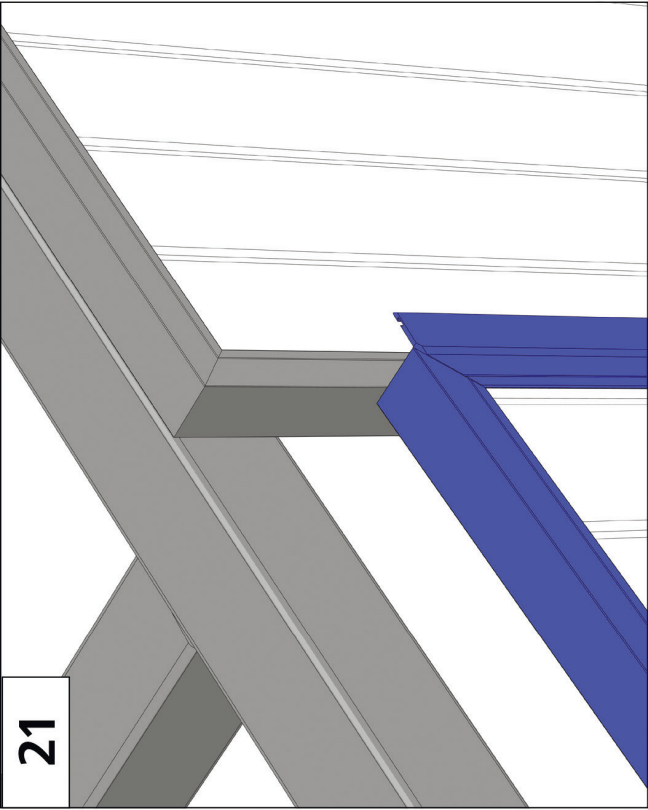
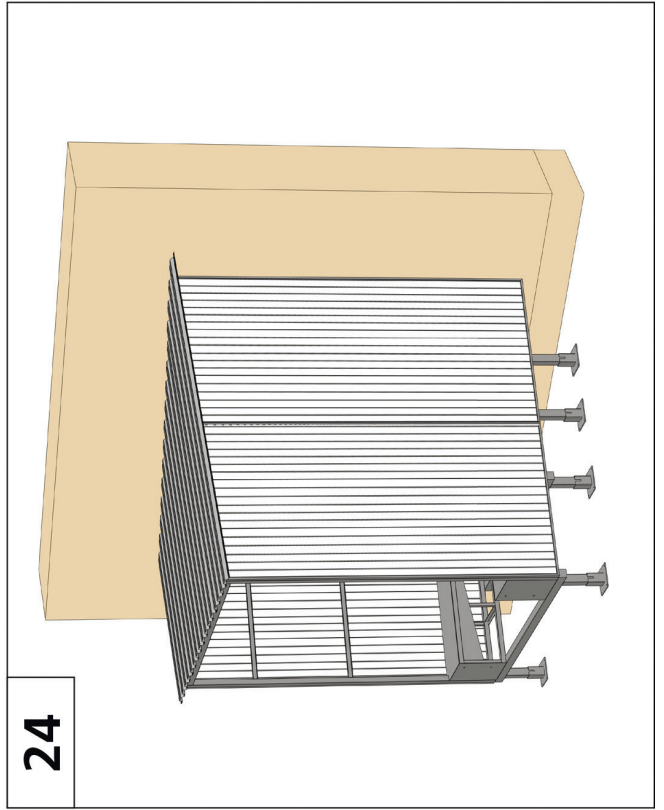
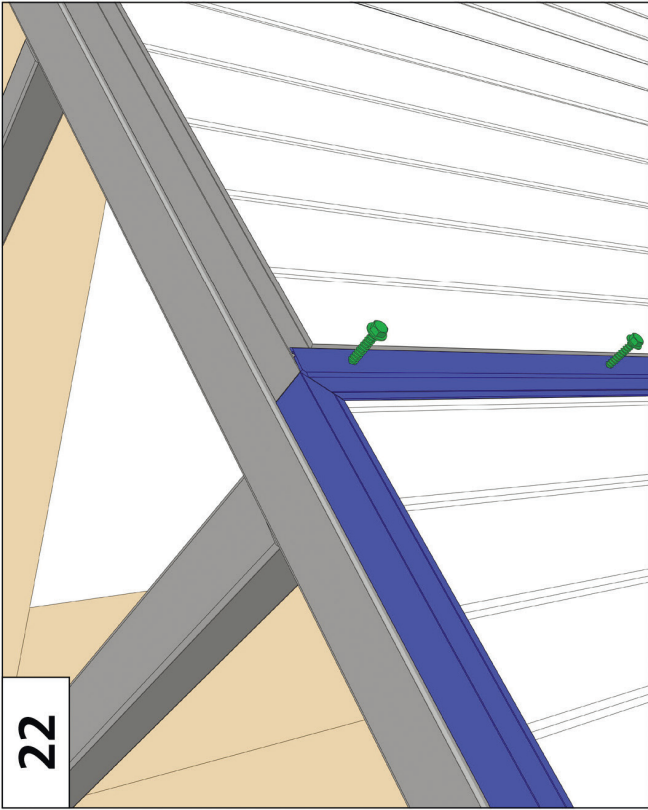






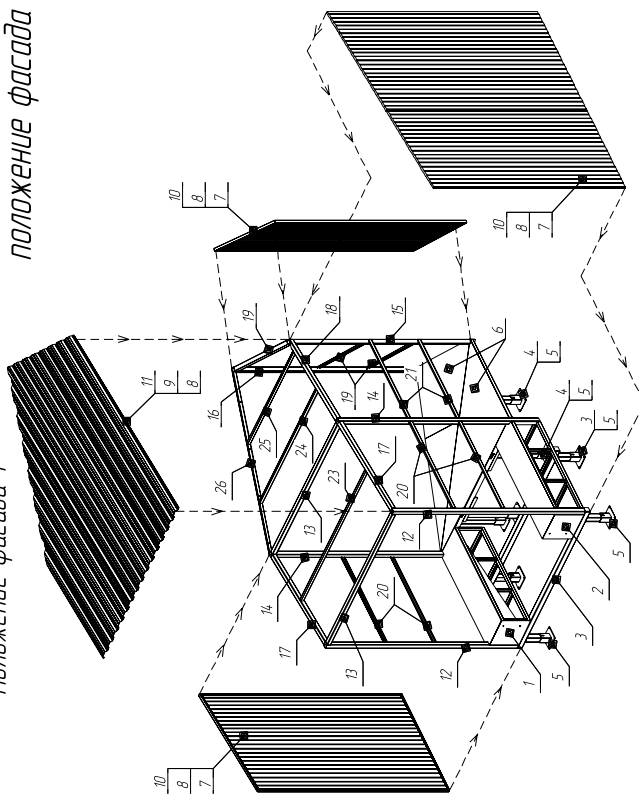




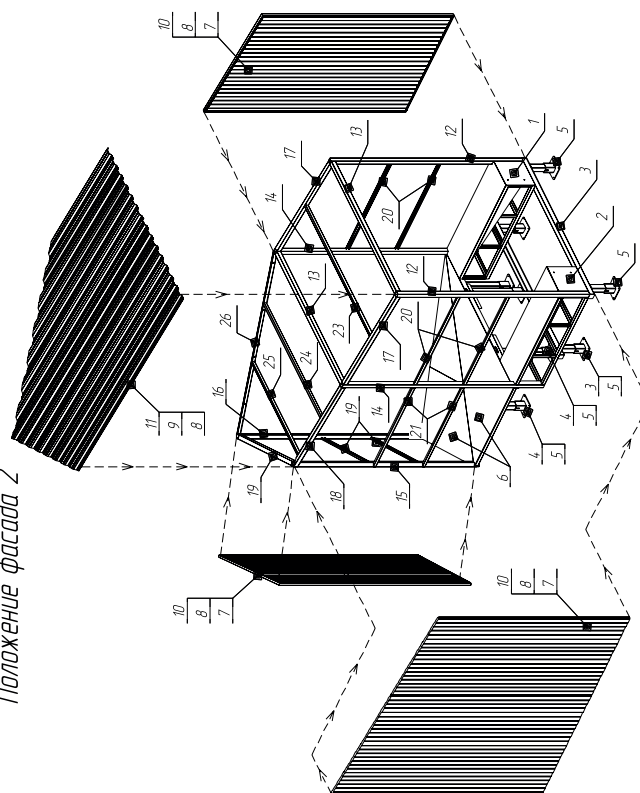


Разнесенный вид тамбура перегрузочного стандартной серии косого (30°)
положение фасада 1 – изображено; положение фасада 2 – зеркально;

Положение фасада 1



Положение фасада 2



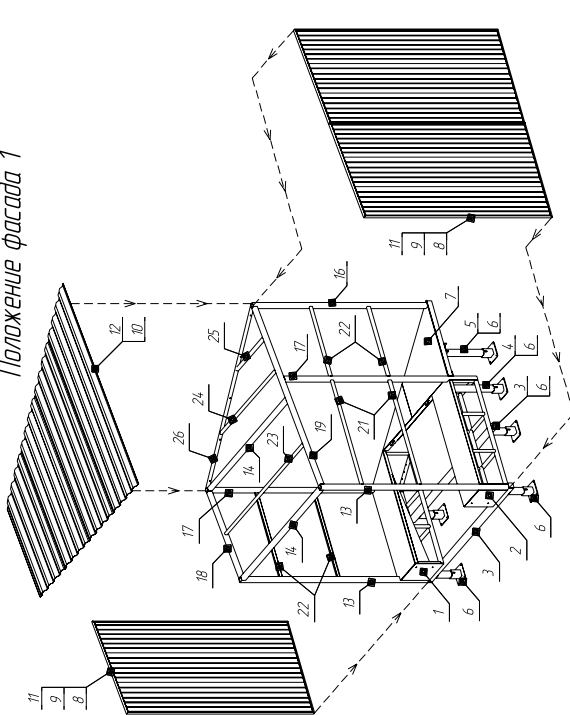
Состав тамбура перегрузочного стандартной серии косого (30°)

Таблица 1.3

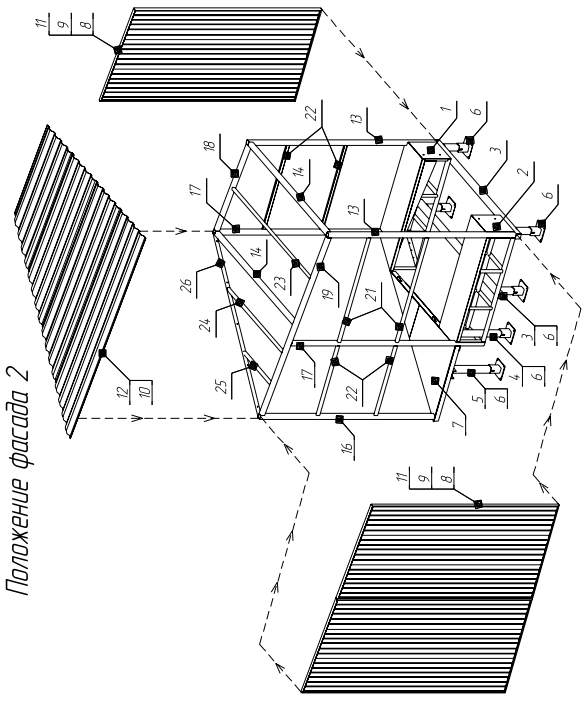
№	Наименование	Артикул	Кол-во	Примечание
1	Труба левая	см по табл. 2.1, 2.2, 2.3, 2.4	1	
2	Труба правая		1	Для выбора варианта исполнения указать: - высота ул. платформ - высота пандуса - ширина герметизатора - расстояние между внутренними стержнями вертикальных труб
3	Опора	SPRT001	2	
4	Труба 100x100x4 мм	MET135	4	
5	Основание опоры	EP9025	8	
6	Треугольный тамбура двоякой (исполнение 1)	см по табл. 3.2	1	положение фасада 1
	Треугольный тамбура двоякой (исполнение 2)			положение фасада 2
7	Защелка 4,0x12 трубчатая	168		стенки из профлиста
8	Саморез 6,3x70 по металлу	102602		стенки из сэндвич панелей
9	Саморез 6,3 x 25 мм по металлу для панелей фасат	14019		
10	Шайба 16 круглая	01M0315		
	Профиль стальной "С20"	MET102		стенки из профлиста
	Стена из сэндвич панелей, окантованная алюминиевым профилем	SNDMCH		стенки из сэндвич панелей
11	Профиль стальной "С44"	MET103		крайняя тамбура
12	Труба 80x80x3 мм	MET154	2	передний ствол, каркас
13	Труба 80x80x3 мм	MET154	2	верхняя перекаладина, каркас
14	Труба 80x80x3 мм	MET154	2	каркас задний ствол каротай боковой
15	Труба 80x80x3 мм	MET154	1	стенки, средний ствол боковой стволы
16	Труба 80x80x3 мм	MET154	1	каркас, угловой ствол боковой стволы
17	Труба 80x80x3 мм	MET154	1	каркас, задний ствол боковой стволы
18	Труба 80x80x3 мм	MET154	2	каркас, верхняя двоякая перекаладина каротай боковой
19	Труба 80x80x3 мм	MET154	1	каркас, задний ствол боковой стволы
20	Гнутый швеллер 60x32x4 мм	METS107	4	каркас, боковая перекаладина боковой стволы, передняя двоякая перекаладина боковой стволы
21	Гнутый швеллер 60x32x4 мм	METS107	2	каркас, средняя двоякая перекаладина боковой стволы
22	Гнутый швеллер 60x32x4 мм	METS107	2	каркас, задняя двоякая перекаладина боковой стволы
23	Труба 60x40x2 мм	MET105	1 или 2 или 3	каркас, верхняя перекаладина малая
24	Труба 60x40x2 мм	MET105	1	каркас, верхняя перекаладина со скосом длиной
25	Труба 60x40x2 мм	MET105	1	верхняя перекаладина ее скосом каротай
26	Труба 60x40x2 мм	MET105	1	задняя перекаладина
27	Паспарт на перегрузочный тамбур	PSP12	1	
28	Инструкция по монтажу и эксплуатации	IM13	1	
29	Банка с краской для каркаса/Жестянка/250мл	СВ000162/245	1	
30	Краска эмаль оксидная PA15005	16885	0,25 л	для покраски стальных швеллеров (соответствует цвету тамбура)

Разнесенный вид тамбура перегруженного стандартной серии косого (60°, 45°)
положение фасада 1 – изображено; положение фасада 2 – зеркально;

Положение фасада 1



Положение фасада 2



Состав тамбура перегруженного стандартной серии косого (60°, 45°)

Таблица 1.2

№	Наименование	Артикул	Кол-во	Примечание
1	Труба левая со скосом 45°	см. по табл. 2.1 2.2 2.3 2.4	1	Угол приямка к зданию 45°, положение фасада 1
	Труба левая со скосом 60°		1	Угол приямка к зданию 60°, положение фасада 1
	Труба правая со скосом 45°		1	Угол приямка к зданию 45°, положение фасада 2
	Труба правая со скосом 60°		1	Угол приямка к зданию 60°, положение фасада 2
2	Труба правая 90°		1	положение фасада 1
	Труба левая 90°		1	положение фасада 2
3	Опора	SPRT001	2	Для выбора варианта исполнения указать: - высота приямка - ширина террасы/пандуса - расстояние между пандусами - размеры вертикальных труб
4	Труба 100x100x4 мм	ME1135	1	
5	Труба 100x100x4 мм	ME1135	1	
6	Основание опоры	EP90.25	6	
7	Треугольник тамбура (исполнение 1)	см. по табл. 3.1	1	положение фасада 1
	Треугольник тамбура (исполнение 2)		1	положение фасада 2
8	Защелка 4,0x12 труба/опора	1026.02	по запросу	стенки из профлиста
	Сварка 6.3x 70 по металлу			стенки из сэндвич панелей
9	Сварка 6.3 x 25 мм по металлу для панелей ворот	14.019	30	
10	Шайба 16 кровельная	DM10315	20	
11	Профиль стальной Т200	ME11.02	по запросу	стенки из профлиста
12	Стенка из сэндвич панелей, окантованная алюминийм профилем	SN03KH	по запросу	стенки из сэндвич панелей
13	Профиль стальной Т44	ME11.03		край для тамбура
14	Труба 80x 80x3 мм	ME11.54	2	каркас, передний столб
15	Труба 80x 80x3 мм	ME11.54	2	каркас, верхняя перекладина
16	Труба 80x 80x3 мм	ME11.54	1	каркас, задний столб короткой стены
17	Труба 80x 80x3 мм	ME11.54	1	каркас, задний столб длинной стены
18	Труба 80x 80x3 мм	ME11.54	1	каркас, средний столб длинной стены
19	Труба 80x 80x3 мм	ME11.54	1	каркас, верхняя дуга дуга
20	Труба 80x 80x3 мм	ME11.54	1	каркас, верхняя дуга дуга
21	Гнутый швеллер 60x32x4 мм	ME15H07	2	каркас, боковая перекладина короткой стены
22	Гнутый швеллер 60x32x4 мм	ME15H07	2	каркас, боковая перекладина длинной стены
23	Гнутый швеллер 60x32x4 мм	ME15H07	2	каркас, боковая перекладина треугольника
24	Труба 60x 40x2 мм	ME11.05	1 или 2 или 3	каркас, верхняя перекладина малая
25	Труба 60x 40x2 мм	ME11.05	1	каркас, верхняя перекладина со скосом длинной
26	Труба 60x 40x2 мм	ME11.05	1	каркас, верхняя перекладина со скосом короткой
27	Листовая на перегородочный тамбур	PSR12	1	длина перекладина
28	Инструкция по монтажу и эксплуатации	IND13	1	
29	База с крышкой для краски/жестянка, 250мл	SB00016224.5	1	для покраски стальных шпиль (соответствует шпиль тамбура)
30	Краска эмаль акриловая RAL5005	16685	0,25 л	

Треугольник тамбура перегрузочного стандартной серии косоуго (60°, 45°)

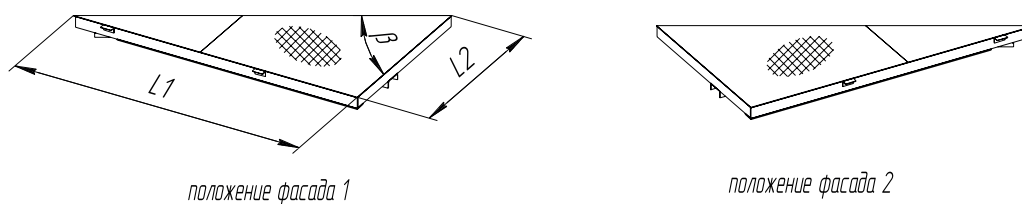


Таблица 3.1

Ширина герметизатора x ширина ур. платформы, мм x мм	Угол фасада $\beta=60^\circ$			Угол фасада $\beta=45^\circ$		
	L1 x L2, мм x мм	Артикул треугольника тамбура		L1 x L2, мм x мм	Артикул треугольника тамбура	
		положение фасада 1	положение фасада 2		положение фасада 1	положение фасада 2
3000x1800	2415x1394	TR632411	TR632412	2415x2415	TR412411	TR412412
3000x2000, 3200x1800	2515x1452	TR632511	TR632512	2515x2515	TR412511	TR412512
3000x2200, 3200x2000, 3400x1800	2615x1510	TR632611	TR632612	2615x2615	TR412611	TR412612
3600x1800, 3400x2000, 3200x2200	2715x1568	TR632711	TR632712	2715x2715	TR412711	TR412712
3600x2000, 3400x2200	2815x1625	TR632811	TR632812	2815x2815	TR412811	TR412812
3600x2200	2915x1683	TR632911	TR632912	2915x2915	TR412911	TR412912

Треугольник двойной тамбура перегрузочного стандартной серии косоуго (30°)

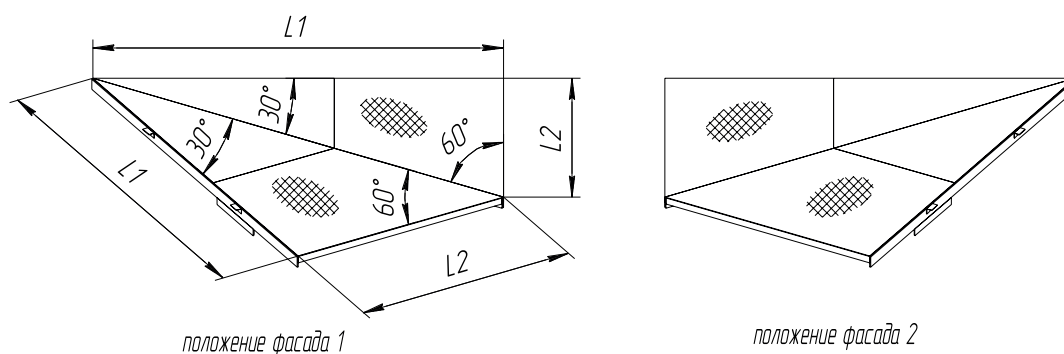
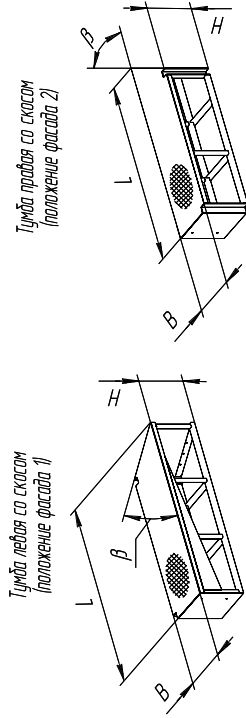


Таблица 3.2

Ширина герметизатора, мм	L1 x L2, мм x мм	Артикул двойного треугольника тамбура	
		положение фасада 1	положение фасада 2
3000	3000x1732	DTR30171	DTR30172
3200	3200x1848	DTR32181	DTR32182
3400	3400x1963	DTR34191	DTR34192
3600	3600x2078	DTR36201	DTR36202

Тумба тумбуря переизучачного стандартной серии под управительную платформу с поворотной аппарелью (Европейская линейка)



Тумба тумбуря переизучачного стандартной серии под управительную платформу с выдвжной аппарелью (Европейская линейка)

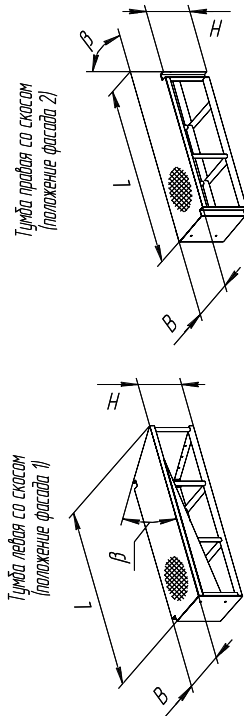


Таблица 2.3

Ширина эрметизатора x ширина де. платформы, мм x мм	Длина де. платформы, мм	Длина тумбы, мм	Высота тумбы, мм	Ширина тумбы, мм	Артикул тумбы тумбуря											
					вект фасада β=45°				положение фасада 1				положение фасада 2			
					платформа	платформа	платформа	платформа	платформа	платформа	платформа	платформа	платформа	платформа	платформа	платформа
3000x2200		2030	600	395	1203861	1203958	1203958	1203861	1203861	1203958	1203958	1203861	1203861	1203958	1203958	
3000x2000	3000x2200				1204842	1204939	1204939	1204842	1204842	1204939	1204939	1204842	1204842	1204939	1204939	
3000x2000	3000x2000	3000x800		395	1205847	1205944	1205944	1205847	1205847	1205944	1205944	1205847	1205847	1205944	1205944	
3000x2000	3000x2000	3000x800		495	1206842	1206939	1206939	1206842	1206842	1206939	1206939	1206842	1206842	1206939	1206939	
3600x2000	3600x2000			395	1207847	1207944	1207944	1207847	1207847	1207944	1207944	1207847	1207847	1207944	1207944	
3600x2000	3600x2000			495	1208842	1208939	1208939	1208842	1208842	1208939	1208939	1208842	1208842	1208939	1208939	
3000x2000	3000x2200			395	1238461	1238558	1238558	1238461	1238461	1238558	1238558	1238461	1238461	1238558	1238558	
3000x2000	3000x2000	3000x800		495	1239461	1239558	1239558	1239461	1239461	1239558	1239558	1239461	1239461	1239558	1239558	
3000x2000	3000x2000	3000x800		595	1258461	1258558	1258558	1258461	1258461	1258558	1258558	1258461	1258461	1258558	1258558	
3600x2000	3600x2000	3000x800		395	1259461	1259558	1259558	1259461	1259461	1259558	1259558	1259461	1259461	1259558	1259558	
3600x2000	3600x2000	3000x800		495	1260461	1260558	1260558	1260461	1260461	1260558	1260558	1260461	1260461	1260558	1260558	
3000x2000	3000x2200			395	1308461	1308558	1308558	1308461	1308461	1308558	1308558	1308461	1308461	1308558	1308558	
3000x2000	3000x2000	3000x800		495	1309461	1309558	1309558	1309461	1309461	1309558	1309558	1309461	1309461	1309558	1309558	
3000x2000	3000x2000	3000x800		595	1328461	1328558	1328558	1328461	1328461	1328558	1328558	1328461	1328461	1328558	1328558	
3600x2000	3600x2000	3000x800		395	1329461	1329558	1329558	1329461	1329461	1329558	1329558	1329461	1329461	1329558	1329558	
3600x2000	3600x2000	3000x800		495	1330461	1330558	1330558	1330461	1330461	1330558	1330558	1330461	1330461	1330558	1330558	
3000x2000	3000x2200			395	1378461	1378558	1378558	1378461	1378461	1378558	1378558	1378461	1378461	1378558	1378558	
3000x2000	3000x2000	3000x800		495	1379461	1379558	1379558	1379461	1379461	1379558	1379558	1379461	1379461	1379558	1379558	
3000x2000	3000x2000	3000x800		595	1380461	1380558	1380558	1380461	1380461	1380558	1380558	1380461	1380461	1380558	1380558	
3600x2000	3600x2000	3000x800		395	1381461	1381558	1381558	1381461	1381461	1381558	1381558	1381461	1381461	1381558	1381558	
3600x2000	3600x2000	3000x800		495	1382461	1382558	1382558	1382461	1382461	1382558	1382558	1382461	1382461	1382558	1382558	
3000x2000	3000x2200			395	1428461	1428558	1428558	1428461	1428461	1428558	1428558	1428461	1428461	1428558	1428558	
3000x2000	3000x2000	3000x800		495	1429461	1429558	1429558	1429461	1429461	1429558	1429558	1429461	1429461	1429558	1429558	
3000x2000	3000x2000	3000x800		595	1430461	1430558	1430558	1430461	1430461	1430558	1430558	1430461	1430461	1430558	1430558	
3600x2000	3600x2000	3000x800		395	1431461	1431558	1431558	1431461	1431461	1431558	1431558	1431461	1431461	1431558	1431558	
3600x2000	3600x2000	3000x800		495	1432461	1432558	1432558	1432461	1432461	1432558	1432558	1432461	1432461	1432558	1432558	

Таблица 2.4

Ширина эрметизатора x ширина де. платформы, мм x мм	Длина де. платформы, мм	Длина тумбы, мм	Высота тумбы, мм	Ширина тумбы, мм	Артикул тумбы тумбуря											
					вект фасада β=40°				положение фасада 1				положение фасада 2			
					платформа	платформа	платформа	платформа	платформа	платформа	платформа	платформа	платформа	платформа	платформа	платформа
2800x2000	3000x2400			395	1208471	1208568	1208568	1208471	1208471	1208568	1208568	1208471	1208471	1208568	1208568	
2800x2000	3000x2200	3000x400		495	1209471	1209568	1209568	1209471	1209471	1209568	1209568	1209471	1209471	1209568	1209568	
3000x2000	3000x2000	3000x400		595	1210471	1210568	1210568	1210471	1210471	1210568	1210568	1210471	1210471	1210568	1210568	
3400x2000	3600x2200			395	1211471	1211568	1211568	1211471	1211471	1211568	1211568	1211471	1211471	1211568	1211568	
2800x2000	3000x2400			395	1228471	1228568	1228568	1228471	1228471	1228568	1228568	1228471	1228471	1228568	1228568	
2800x2000	3000x2200	3000x400		495	1229471	1229568	1229568	1229471	1229471	1229568	1229568	1229471	1229471	1229568	1229568	
3000x2000	3000x2000	3000x400		595	1230471	1230568	1230568	1230471	1230471	1230568	1230568	1230471	1230471	1230568	1230568	
3400x2000	3600x2200			395	1231471	1231568	1231568	1231471	1231471	1231568	1231568	1231471	1231471	1231568	1231568	
3400x2000	3600x2200			495	1232471	1232568	1232568	1232471	1232471	1232568	1232568	1232471	1232471	1232568	1232568	
2800x2000	3000x2400			395	1248471	1248568	1248568	1248471	1248471	1248568	1248568	1248471	1248471	1248568	1248568	
2800x2000	3000x2200	3000x400		495	1249471	1249568	1249568	1249471	1249471	1249568	1249568	1249471	1249471	1249568	1249568	
3000x2000	3000x2000	3000x400		595	1250471	1250568	1250568	1250471	1250471	1250568	1250568	1250471	1250471	1250568	1250568	
3400x2000	3600x2200			395	1251471	1251568	1251568	1251471	1251471	1251568	1251568	1251471	1251471	1251568	1251568	
3400x2000	3600x2200			495	1252471	1252568	1252568	1252471	1252471	1252568	1252568	1252471	1252471	1252568	1252568	
2800x2000	3000x2400			395	1268471	1268568	1268568	1268471	1268471	1268568	1268568	1268471	1268471	1268568	1268568	
2800x2000	3000x2200	3000x400		495	1269471	1269568	1269568	1269471	1269471	1269568	1269568	1269471	1269471	1269568	1269568	
3000x2000	3000x2000	3000x400		595	1270471	1270568	1270568	1270471	1270471	1270568	1270568	1270471	1270471	1270568	1270568	
3400x2000	3600x2200			395	1271471	1271568	1271568	1271471	1271471	1271568	1271568	1271471	1271471	1271568	1271568	
3400x2000	3600x2200			495	1272471	1272568	1272568	1272471	1272471	1272568	1272568	1272471	1272471	1272568	1272568	

A series of horizontal dotted lines intended for taking notes.

DOORHAN[®]



Концерн DoorHan благодарит вас за приобретение нашей продукции. Мы надеемся, что вы останетесь довольны качеством данного изделия.

По вопросам приобретения, дистрибьюции и технического обслуживания обращайтесь в компанию ТЕХНОГРАД:

г. Минск, а/г Озерцо, ул. Дзержинского, д. 26а, 3-й этаж

Телефоны:
+375175174470 (телефон / факс)
+375447752155 (A1 / Viber)
+375295318672 (МТС)

E-mail: info@technograd.by
www.technograd.by