



ТЕХНОГРАД

Сохраняя баланс интересов

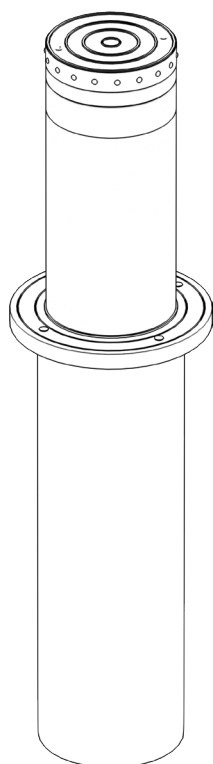


DOORHAN[®]



ОБЩАЯ ИНФОРМАЦИЯ	2
ГАБАРИТНЫЕ РАЗМЕРЫ ИЗДЕЛИЯ	2
СХЕМА УСТАНОВКИ И ПРОКЛАДКИ ЭЛЕКТРОПРОВОДКИ	2
ТЕХНИЧЕСКИЕ ХАРАКТЕРИСТИКИ	2
ОСНОВНЫЕ ПРЕИМУЩЕСТВА	3
КОНСТРУКЦИЯ	3
МОНТАЖ	4
ОБСЛУЖИВАНИЕ	5

АВТОМАТИЧЕСКИЙ БОЛЛАРД

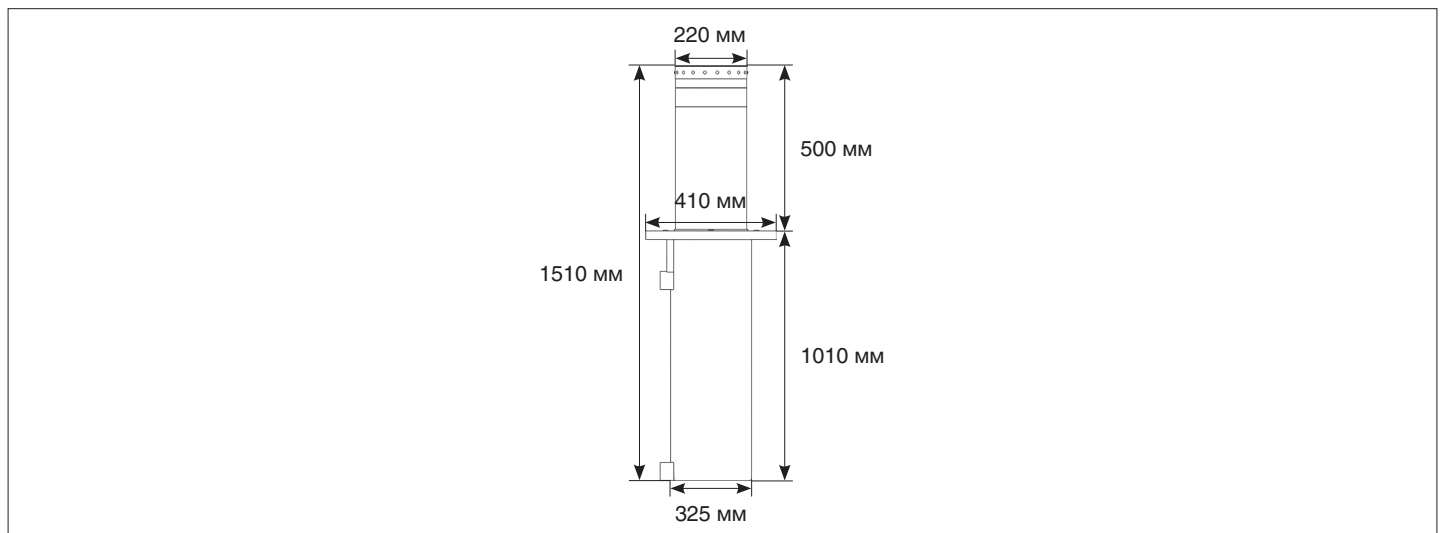


Инструкция по монтажу

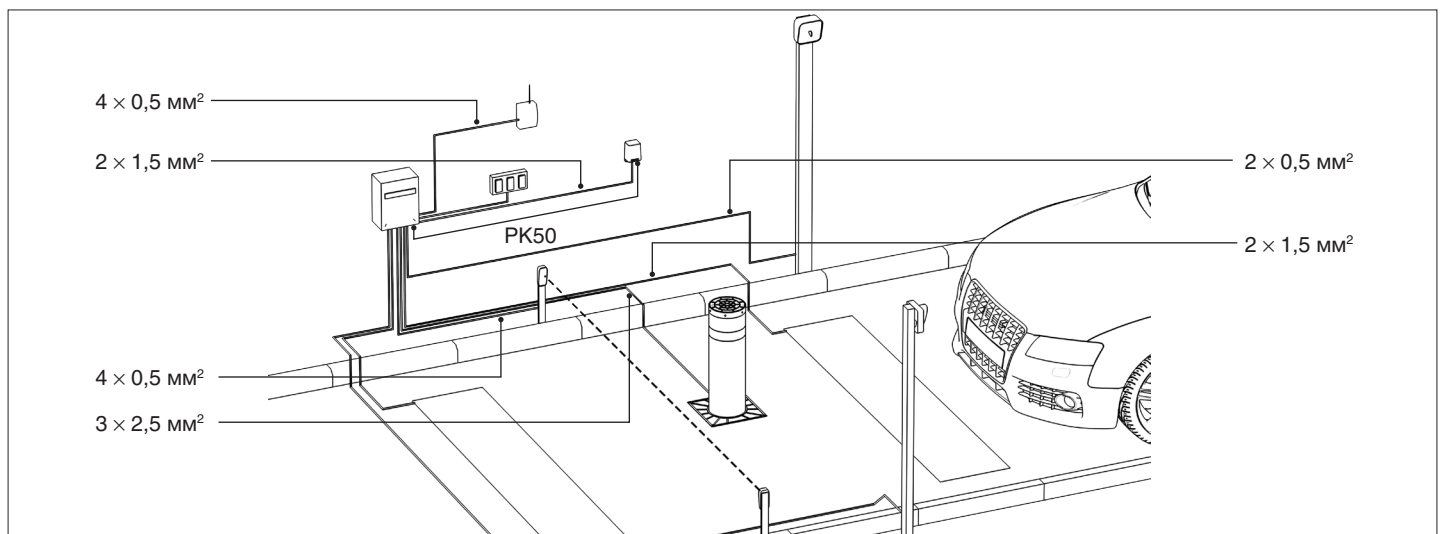
1. ОБЩАЯ ИНФОРМАЦИЯ

Болларды используются для ограничения проезда автотранспорта и организации парковочного пространства, а также применяются в качестве противотаранного устройства на объектах с повышенными требованиями безопасности. В активном состоянии болларды представляют собой ограждающие столбы, надежно перекрывающие дорогу для проезда автотранспорта и сохраняющие открытым проход для пешеходов. При необходимости с помощью стационарного или дистанционного пульта управления боллард скрывается под землю, открывая проезд.

2. ГАБАРИТНЫЕ РАЗМЕРЫ ИЗДЕЛИЯ



3. СХЕМА УСТАНОВКИ И ПРОКЛАДКИ ЭЛЕКТРОПРОВОДКИ



4. ТЕХНИЧЕСКИЕ ХАРАКТЕРИСТИКИ

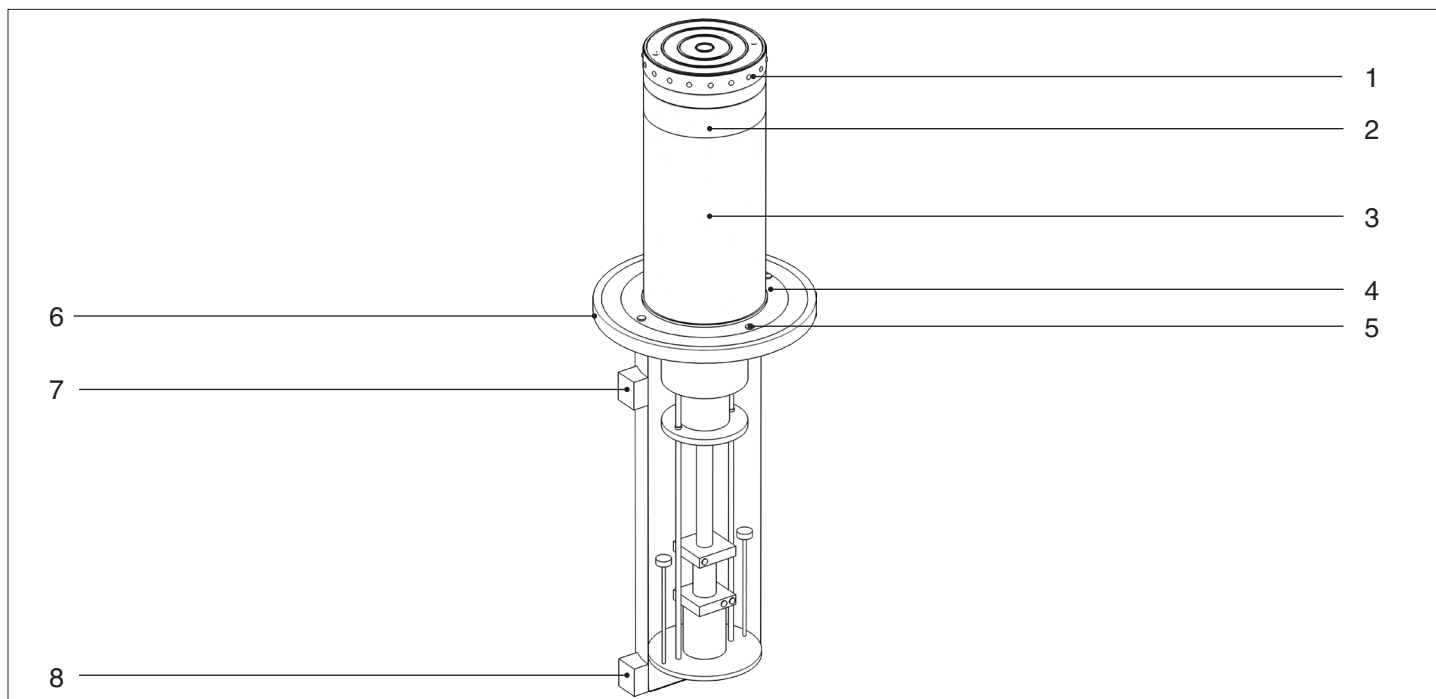
Характеристика	Значения
Питающее напряжение	220 В, 50-60 Гц
Скорость подъёма/опускания, сек.	4-6
Масса, кг	105
Подъёмная сила, кг	≥250
Диапазон рабочих температур, °С	-40...+55
Интенсивность	интенсивная эксплуатация
Класс защиты	IP68
Энергия разрушения, Дж	250000

Характеристика	Значения
Высота подъема столба, мм	500
Толщина стенки столба, мм	6
Диаметр столба, мм	220
Диаметр внешнего цилиндра, мм	325
Толщина стали внешнего цилиндра, мм	10

5. ОСНОВНЫЕ ПРЕИМУЩЕСТВА

- Ударопрочность. По внутреннему диаметру болларда установлены четыре противоударных кронштейна, которые существенно увеличивают противотаранные свойства.
- Простое обслуживание. Боллард легко разбирается, а электрические провода, проложенные в ПВХ-трубе диаметром 76 мм, надёжно защищают электрические подключения. Соединение выполнено из водонепроницаемого материала.
- Боллард является электрогидравлическим противотаранным устройством с дистанционным или ручным управлением. При полном опускании верхняя часть подъемного столба сравнивается с поверхностью земли. Благодаря высокой скорости подъема боллард выполняет антитеррористическую функцию — быстро и надёжно преграждает автомобилям путь на территорию с ограниченным доступом.
- В боллард интегрирован гидравлический мини-привод, который обеспечивает подъем/опускание столба для блокирования проезда. Встроенный гидравлический мини-привод гарантирует противотаранные характеристики оборудования, простоту и надёжность эксплуатации, плавность хода, высокую скорость движения столба, а также отсутствие шума при его подъеме/опускании.
- В конструкцию болларда входит: механическая часть, гидравлическая станция и электронная система управления.
- Механическая часть болларда включает: манжет, противоударную направляющую, несущее основание, противотаранный столб и монтажный стакан из конструкционной углеродистой стали. Вся конструкция изготовлена из высококачественных материалов, обладающих высокими противотаранными характеристиками и сильной несущей способностью.
- Болларды можно использовать как отдельно, так и совместно с парковочными системами и устройствами контроля доступа на ограниченные территории. Они успешно применяются для предотвращения несанкционированного въезда автомобилей, надёжны и безопасны в эксплуатации.

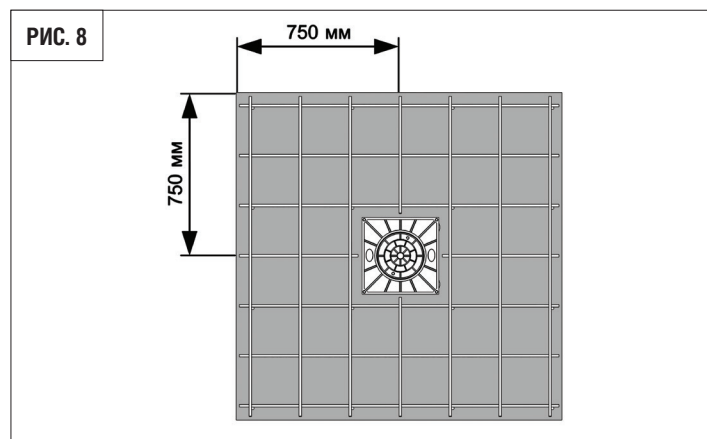
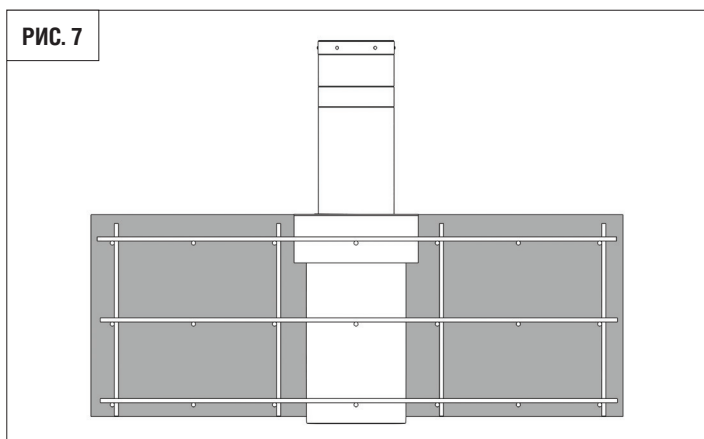
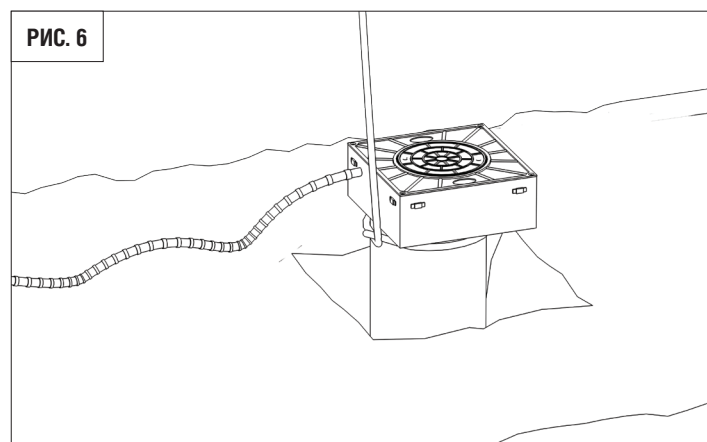
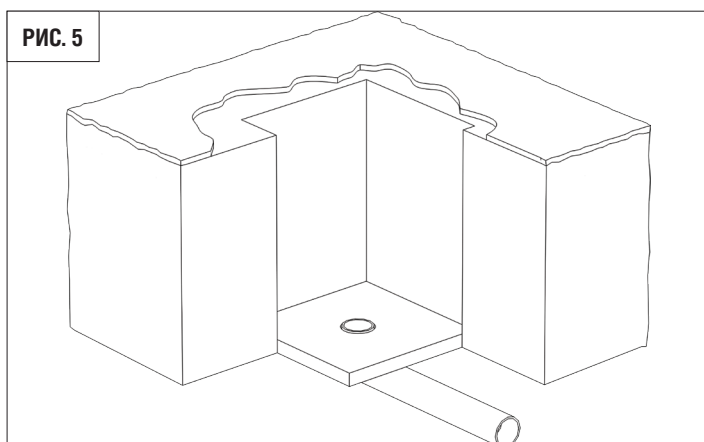
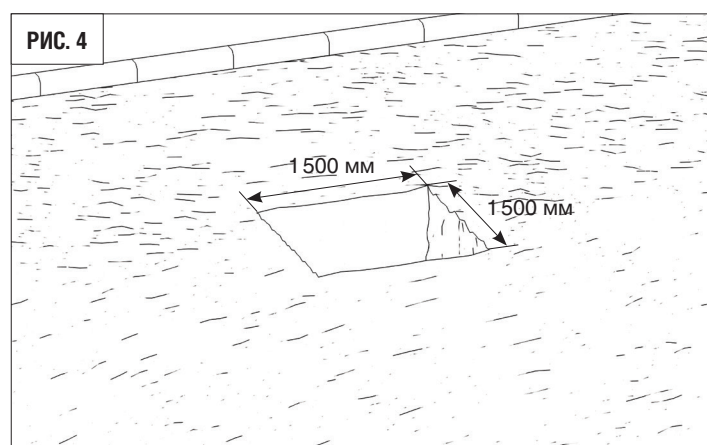
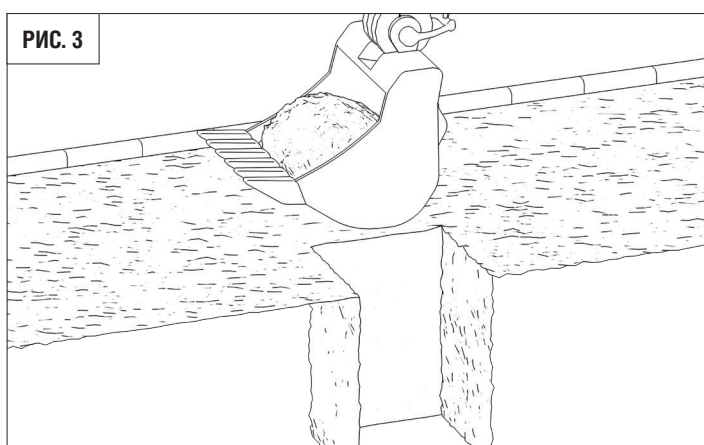
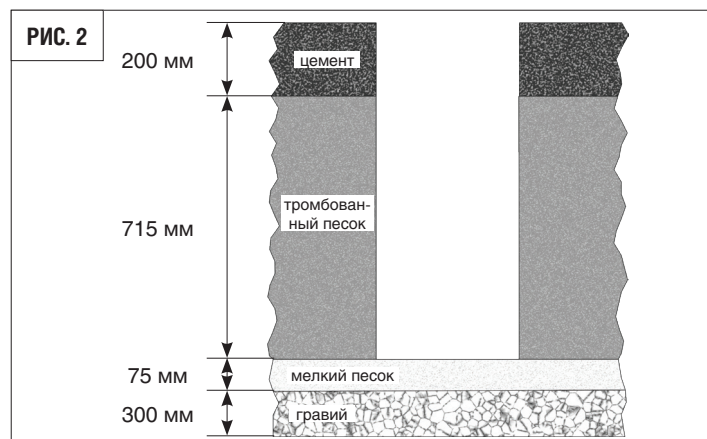
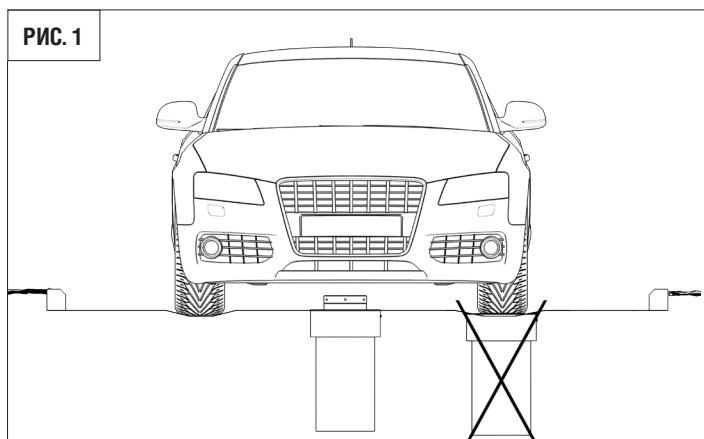
6. КОНСТРУКЦИЯ

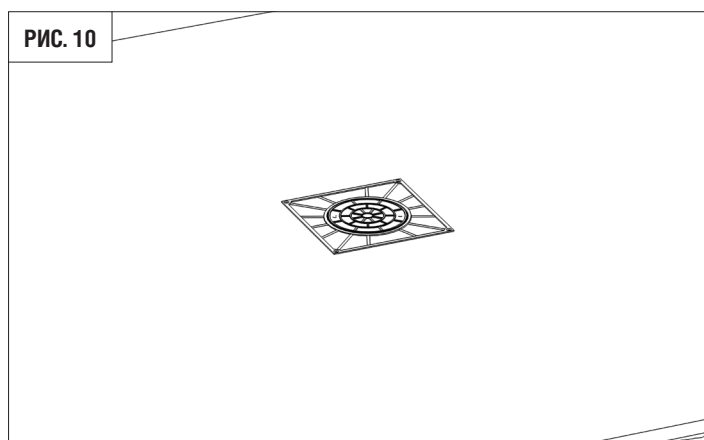
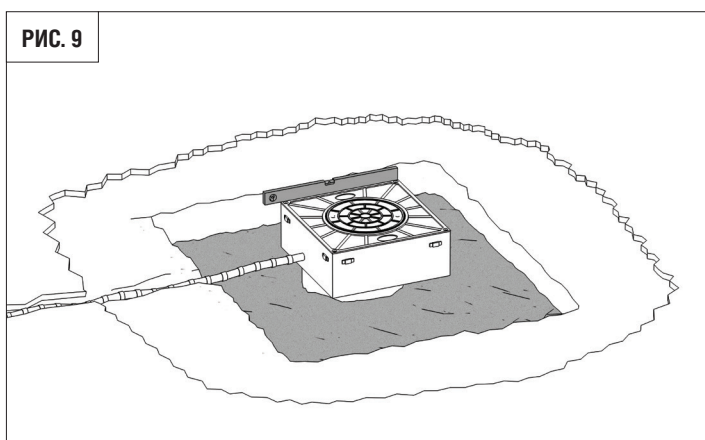


1. Светодиоды (подсветка)
2. Светоотражающая полоса
3. Столб
4. Манжет защитный

5. Винты
6. Внешний цилиндр
7. Вывод проводов питания
8. Слив воды

7. МОНТАЖ



**ВНИМАНИЕ!**

При установке рекомендуется производить армирование болларда.

8. ОБСЛУЖИВАНИЕ

Необходимо регулярно в соответствии с действующими нормативами и законодательством проводить техническое обслуживание, указанное в данном руководстве и в руководствах других задействованных устройств, соблюдая меры безопасности и привлекая для этого квалифицированный персонал. Боллард нуждается в плановом техническом обслуживании один раз в 6 месяцев.

- Отсоедините боллард от источника питания. Отключите батарею резервного питания, если она подключена.
- Проверьте износ элементов комплекса, обращая внимание на окисление комплектующих. Замените все изношенные детали и узлы.
- Проверьте плавность хода болларда. При необходимости осуществите ремонт гидпривода.
- Очистите наружные поверхности привода, устройств безопасности и управления (при использовании). Очистку произведите с помощью мягкой влажной ткани.
- Ежемесячно необходимо проверять работоспособность всех устройств безопасности и защитных устройств. При обнаружении каких-либо неисправностей или дефектов следует привлечь квалифицированный персонал для их устранения.
- Средний срок службы изделия — 10 лет. Срок службы указан приблизительно. Он был статистически определен для типичных условий эксплуатации и не гарантируется в каждом конкретном случае.
- Необходимо регулярно проводить чистку внутренней части болларда от грязи и мелкого мусора. В противном случае боллард может погружаться не полностью.

DOORHAN[®]



Концерн DoorHan благодарит вас за приобретение нашей продукции. Мы надеемся, что вы останетесь довольны качеством данного изделия.

По вопросам приобретения, дистрибьюции и технического обслуживания обращайтесь в компанию ТЕХНОГРАД:

г. Минск, а/г Озерцо, ул. Дзержинского, д. 26а, 3-й этаж

Телефоны:
+375175174470 (телефон / факс)
+375447752155 (A1 / Viber)
+375295318672 (МТС)

E-mail: info@technograd.by
www.technograd.by