



**ТЕХНОГРАД**

Сохраняя баланс интересов





## СЕРИЯ 600

### КОЛОННА

### КОЛОННА КВАТРО

- Завеса предназначена для вертикальной установки с одной или с двух сторон от проёма, в том числе проёма вращающихся дверей.
- Подключение к электрической или гидравлической сети может осуществляться как сверху, так и снизу.
- Встроена плата PCB-AC, позволяющая подключать неограниченное количество завес к одному пульту, а также дополнительное оборудование.
- Стандартное исполнение - круглый корпус, оцинкованная сталь RAL 7035 (порошковая окраска)
- Под заказ - Колонна, Колонна Кватро из глянцевой или матовой нержавеющей стали.
- В комплекте пульт HL18.



#### ТЕХНИЧЕСКИЕ ХАРАКТЕРИСТИКИ

Артикул	Высота		Тип*	Модель	Сеть	Режимы мощности	ΔT**	Производительность	I max	Мощн. вентиляторов	Lp***	Соединение в группу	Масса
	[мм]	[мм]											
<b>КОЛОННА</b>													
126084	2060 Ø 495	[Иконка молнии]	КЭВ-12П6047Е	380-50	6 / 12	11 / 14,5	2500 - 2800 - 3300	19	220	52	любое	62,5	
126086			КЭВ-18П6047Е	380-50	9 / 18	16,5 / 21,5	2500 - 2800 - 3300	29	220	52	любое	63,5	
126088			КЭВ-24П6047Е	380-50	12 / 24	22 / 29	2500 - 2800 - 3300	38,5	220	52	любое	63,5	
126091	2130 Ø 610	[Иконка молнии]	КЭВ-18П6044Е	380-50	9 / 18	10 / 13	4200 - 4900 - 5300	32,5	530	63	любое	80,5	
126093			КЭВ-24П6044Е	380-50	12 / 24	13,5 / 17	4200 - 4900 - 5300	42	530	63	любое	82,5	
126094			КЭВ-36П6044Е	380-50	18 / 36	20 / 25,5	4200 - 4900 - 5300	61	530	63	любое	83	
126097	2350 Ø 495	[Иконка молнии]	КЭВ-18П6048Е	380-50	9 / 18	15 / 20	2700 - 3100 - 3600	29	350	52	любое	71,5	
126099			КЭВ-24П6048Е	380-50	12 / 24	20 / 26,5	2700 - 3100 - 3600	38,5	350	52	любое	72,5	
126100			КЭВ-30П6048Е	380-50	18 / 30	25 / 33	2700 - 3100 - 3600	48	350	52	любое	72,5	
126102	2350 Ø 610	[Иконка молнии]	КЭВ-24П6045Е	380-50	12 / 24	12,5 / 16	4500 - 5400 - 5700	42	700	63	любое	96,5	
126104			КЭВ-36П6045Е	380-50	18 / 36	19 / 24	4500 - 5400 - 5700	61	700	63	любое	98	
126106			КЭВ-48П6045Е	380-50	30 / 48	25 / 32	4500 - 5400 - 5700	74,5	700	63	любое	100	
126108	3000 Ø 495	[Иконка молнии]	КЭВ-18П6049Е	380-50	9 / 18	10,5 / 14,5	3700 - 4300 - 5100	29	350	53	любое	91,5	
126110			КЭВ-27П6049Е	380-50	13,5 / 27	16 / 22	3700 - 4300 - 5100	43	350	53	любое	93	
126112			КЭВ-36П6049Е	380-50	18 / 36	21 / 29	3700 - 4300 - 5100	57,5	350	53	любое	93	
126114	3000 Ø 610	[Иконка молнии]	КЭВ-27П6046Е	380-50	13,5 / 27	10 / 13	6300 - 7400 - 8000	46	800	64	любое	114	
126116			КЭВ-36П6046Е	380-50	18 / 36	13,5 / 17	6300 - 7400 - 8000	61	800	64	любое	117	
126118			КЭВ-54П6046Е	380-50	27 / 54	20 / 25,5	6300 - 7400 - 8000	81	800	64	любое	117	
136030	2060	[Иконка капли]	КЭВ-52П6147W	220-50	24,7 / 28,9	27 / 29	2500 - 2700 - 3200	1	220	51	любое	65	
136032	2130		КЭВ-90П6144W	220-50	38,3 / 44,0	26 / 28	4000 - 4500 - 5000	2,6	530	63	любое	85	
136034	2350		КЭВ-60П6148W	220-50	27,9 / 32,9	28 / 30	2700 - 3000 - 3500	1,5	330	50	любое	74	
136035	2350		КЭВ-115П6145W	220-50	42,6 / 49,6	26 / 29	4400 - 5300 - 5600	3,5	640	63	любое	97,5	
136038	3000		КЭВ-95П6149W	220-50	38,5 / 46,8	28 / 31	3700 - 4100 - 5000	1,5	330	52	любое	85	
136040	3000		КЭВ-135П6146W	220-50	59,9 / 61,9	27 / 29	6000 - 6700 - 7500	3,6	800	64	любое	115,5	
116029	2060	[Иконка вентилятора]	КЭВ-П6147А	220-50	-	-	2700 - 3100 - 3400	1	220	52	любое	60	
116031	2130		КЭВ-П6144А	220-50	-	-	4400 - 5000 - 5400	2,6	530	63	любое	77,5	
116033	2350		КЭВ-П6148А	220-50	-	-	3000 - 3400 - 3700	1,6	350	52	любое	68,5	
116034	2350		КЭВ-П6145А	220-50	-	-	4500 - 5300 - 5800	4	750	61	любое	88,5	
116036	3000		КЭВ-П6149А	220-50	-	-	4100 - 4700 - 5200	1,6	350	53	любое	88	
116038	3000		КЭВ-П6146А	220-50	-	-	6600 - 7500 - 8100	3,8	850	64	любое	110	

\* Источник тепла завесы [Иконка молнии] электричество, [Иконка капли] вода, [Иконка вентилятор] без источника тепла.

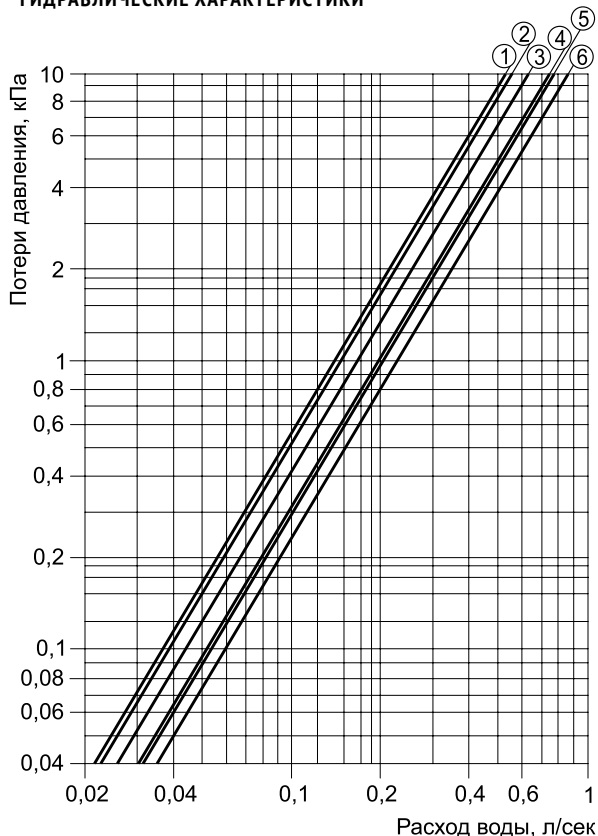
\*\* ΔT=Подогрев воздуха при максимальной мощности и максимальном / минимальном расходе воздуха для завес с электрическим источником тепла.

\*\*\* Lp - Уровень звукового давления на расстоянии 5 метров.. Параметры для водяных завес приведены при t воды 95/70°C и t воздуха +15°C.

**ТЕПЛОВЫЕ ХАРАКТЕРИСТИКИ ЗАВЕС С ВОДЯНЫМ ИСТОЧНИКОМ ТЕПЛА (при температуре воздуха в помещении +15 °С)**

КОЛОННА 2060 мм, Ø 495		КЭВ-52П6147W											
Температура воды на входе/выходе °С		150/70		130/70		105/70		95/70		80/60		60/40	
Расход воздуха (max/min)	м³/ч	3200	2500	3200	2500	3200	2500	3200	2500	3200	2500	3200	2500
Тепловая мощность	кВт	34,6	29,6	32,5	27,8	30,0	25,6	28,9	24,7	23,3	19,9	12,9	11,0
Подогрев воздуха	°С	32	35	30	33	28	30	27	29	21	23	12	13
Расход воды	л/с	0,12	0,10	0,15	0,13	0,23	0,20	0,32	0,27	0,32	0,27	0,17	0,15
КОЛОННА 2130 мм, Ø 610		КЭВ-90П6144W											
Температура воды на входе/выходе °С		150/70		130/70		105/70		95/70		80/60		60/40	
Расход воздуха (max/min)	м³/ч	5000	4000	5000	4000	5000	4000	5000	4000	5000	4000	5000	4000
Тепловая мощность	кВт	52,9	46,1	49,7	43,3	45,6	39,7	44,0	38,3	35,6	30,9	19,8	17,2
Подогрев воздуха	°С	31	34	29	32	27	29	26	28	21	23	12	13
Расход воды	л/с	0,18	0,16	0,23	0,20	0,36	0,31	0,48	0,42	0,48	0,42	0,27	0,23
КОЛОННА 2350 мм, Ø 495		КЭВ-60П6148W											
Температура воды на входе/выходе °С		150/70		130/70		105/70		95/70		80/60		60/40	
Расход воздуха (max/min)	м³/ч	3500	2700	3500	2700	3500	2700	3500	2700	3500	2700	3500	2700
Тепловая мощность	кВт	40,2	34,1	37,6	31,8	34,3	29,0	32,9	27,9	26,6	22,5	15,1	12,7
Подогрев воздуха	°С	34	37	32	35	29	32	28	30	22	25	13	14
Расход воды	л/с	0,14	0,12	0,17	0,15	0,27	0,23	0,36	0,30	0,36	0,31	0,20	0,17
КОЛОННА 2350 мм, Ø 610		КЭВ-115П6145W											
Температура воды на входе/выходе °С		150/70		130/70		105/70		95/70		80/60		60/40	
Расход воздуха (max/min)	м³/ч	5600	4400	5600	4400	5600	4400	5600	4400	5600	4400	5600	4400
Тепловая мощность	кВт	60,3	52,0	56,4	48,6	51,6	44,3	49,6	42,6	40,1	34,4	22,7	19,5
Подогрев воздуха	°С	32	35	30	33	27	30	26	29	21	23	12	13
Расход воды	л/с	0,21	0,18	0,26	0,22	0,40	0,35	0,54	0,46	0,54	0,47	0,31	0,26
КОЛОННА 3000 мм, Ø 495		КЭВ-95П6149W											
Температура воды на входе/выходе °С		150/70		130/70		105/70		95/70		80/60		60/40	
Расход воздуха (max/min)	м³/ч	5000	3700	5000	3700	5000	3700	5000	3700	5000	3700	5000	3700
Тепловая мощность	кВт	58,3	48,2	54,2	44,7	48,9	40,3	46,8	38,5	37,9	31,2	22,2	18,2
Подогрев воздуха	°С	34	38	32	36	29	32	28	31	22	25	13	14
Расход воды	л/с	0,20	0,17	0,25	0,21	0,38	0,32	0,51	0,42	0,51	0,42	0,30	0,24
КОЛОННА 3000 мм, Ø 610		КЭВ-135П6146W											
Температура воды на входе/выходе °С		150/70		130/70		105/70		95/70		80/60		60/40	
Расход воздуха (max/min)	м³/ч	7500	6000	7500	6000	7500	6000	7500	6000	7500	6000	7500	6000
Тепловая мощность	кВт	83,6	75,0	80,1	69,7	72,3	62,7	69,1	59,9	55,9	48,5	32,7	28,4
Подогрев воздуха	°С	34	37	31	34	28	31	27	29	22	24	13	14
Расход воды	л/с	0,30	0,26	0,37	0,32	0,56	0,49	0,75	0,65	0,76	0,66	0,44	0,38

600

**ГИДРАВЛИЧЕСКИЕ ХАРАКТЕРИСТИКИ**


Величина падения давления рассчитана для температуры воды 95 / 70 °С. Для других температур эта величина умножается на коэффициент К.

Температура воды на входе/выходе, °С					
150 / 70	130 / 70	105 / 70	95 / 70	80 / 60	60 / 40
K = 0,93	K = 0,95	K = 0,98	K = 1	K = 1,04	K = 1,12

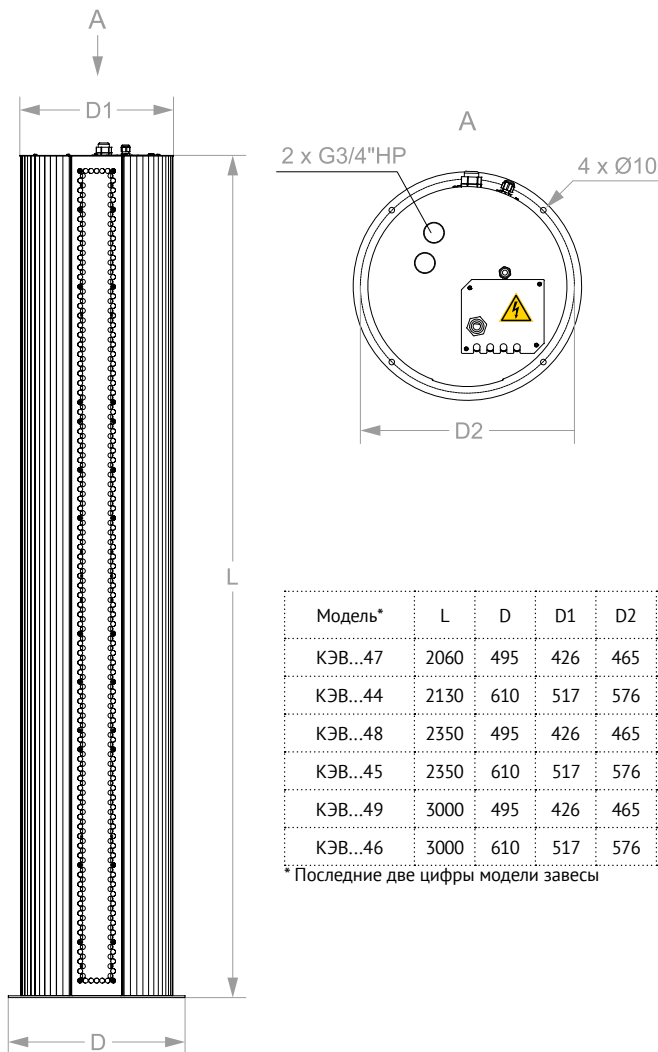
**РЕКОМЕНДУЕМОЕ (МАКСИМАЛЬНОЕ) ЧИСЛО ЗАВЕС ДЛЯ ПОДКЛЮЧЕНИЯ К ОДНОМУ УЗЛУ ТЕРМОРЕГУЛИРОВАНИЯ**

Модель завесы	Диапазоны температур прямой и обратной воды, °С					
	105/70, 95/70, 80/60			150/70, 130/70, 60/40		
	Модель узла терморегулирования КЭВ-УТМ					
	4 / 4Н	6,3 / 6,3Н	21 / 21Н	4 / 4Н	6,3 / 6,3Н	21 / 21Н
③ КЭВ-52П6147W	2 / 2	3 / 3	9 / 6	4 / 4	6 / 6	-
⑥ КЭВ-90П6144W	1 / 1	2 / 2	6 / 4	2 / 2	4 / 4	11 / 7
② КЭВ-60П6148W	2 / 2	3 / 3	8 / 5	3 / 3	5 / 5	14 / 10
⑤ КЭВ-115П6145W	1 / 1	2 / 2	5 / 3	2 / 2	3 / 3	9 / 6
① КЭВ-95П6149W	1 / 1	2 / 2	5 / 3	2 / 2	3 / 3	9 / 6
④ КЭВ-135П6146W	-	1 / 1	3 / 2	1 / 1	2 / 2	6 / 4

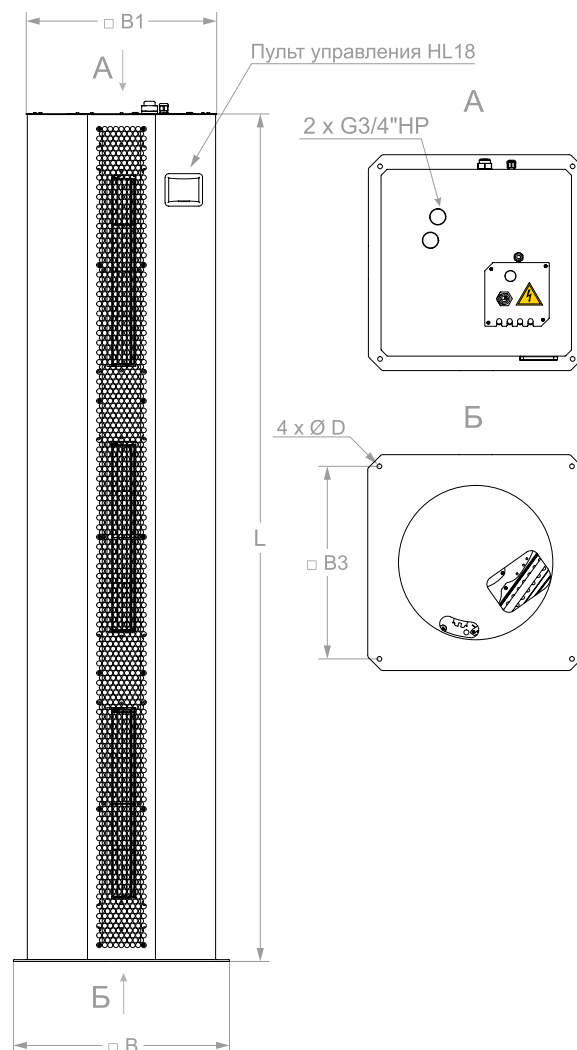
Рекомендации приведены в общем виде при отсутствии проектного гидравлического расчета системы.

**ГАБАРИТНЫЕ РАЗМЕРЫ**

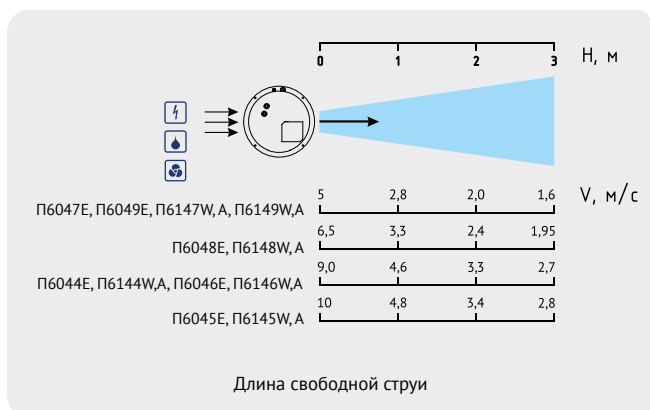
**КРУГЛАЯ КОЛОННА**



**КОЛОННА КВАТРО**



**СКОРОСТЬ СТРУИ КОЛОННЫ И КОЛОННЫ КВАТРО**



Модель*	L	B	B1	B3	D
КЭВ...47	2135	500	440	460	12
КЭВ...44		600	530	535	13
КЭВ...48	2355	500	440	460	12
КЭВ...45		600	530	535	13
КЭВ...49	3000	500	440	460	12
КЭВ...46		600	530	535	13

\* Последние две цифры модели завесы



## СЕРИЯ 600

### ЭЛЛИПС



- Завеса предназначена для горизонтальной установки в помещениях с дизайнерским интерьером.
- Корпус из полированной нержавеющей стали (под заказ - матовая нержавеющая сталь или оцинкованная сталь с белым гладким полимерным покрытием RAL 9003).
- Встроена плата РСВ-АС, позволяющая подключать неограниченное количество завес к одному пульту, а также дополнительное оборудование.
- В комплекте пульт HL18 и кронштейны.



#### ТЕХНИЧЕСКИЕ ХАРАКТЕРИСТИКИ

Артикул	Длина L [мм]	Тип*	Модель	Сеть [В-Гц]	Режимы мощности [кВт]	ΔТ** [°C]	Производительность [м³/час]	I max [А]	Мощн. вентиля- торов [Вт]	Lp*** [дБА]	Соединение в группу не более [шт]	Масса [кг]
126007	1105	⚡	КЭВ-12П6011Е	380-50	6 / 12	13 / 16	2200 - 2550 - 2700	21,4	240	60	любое	42
126008			КЭВ-18П6011Е	380-50	9 / 18	18 / 24	2200 - 2550 - 2700	30,8	230	60	любое	42
126009			КЭВ-24П6011Е	380-50	13,4 / 24	26 / 30	2200 - 2550 - 2700	40,9	230	60	любое	43
126010	2105	⚡	КЭВ-24П6031Е	два ввода 380-50	12 / 24	13 / 16	4450 - 5100 - 5400	23,3 +19,1	520	63	любое	75
126011			КЭВ-36П6031Е	два ввода 380-50	18 / 36	20 / 24	4450 - 5100 - 5400	32,6 +28,6	500	63	любое	75
126012			КЭВ-48П6031Е	два ввода 380-50	26,9 / 48	26 / 32	4450 - 5100 - 5400	40,9 +40,9	500	63	любое	77
136003	1105	💧	КЭВ-50П6111W	220-50	16,1 / 20,1	23/26	1850 - 2200 - 2600	2,1	230	60	любое	43
136004	2105		КЭВ-110П6131W	220-50	32,7 / 48,2	27/35	2900 - 4450 - 5200	3,9	530	63	любое	76
116003	1105	🌀	КЭВ-П6111А	220-50	-	-	1800 - 2150 - 3200	2,1	230	60	любое	38
116004	2105		КЭВ-П6131А	220-50	-	-	3550 - 4300 - 6350	3,9	530	63	любое	67

\* Источник тепла завесы ⚡ электричество, 💧 вода, 🌀 без источника тепла.

\*\* ΔТ=Подогрев воздуха при максимальной мощности и максимальном / минимальном расходе воздуха для завес с электрическим источником тепла.

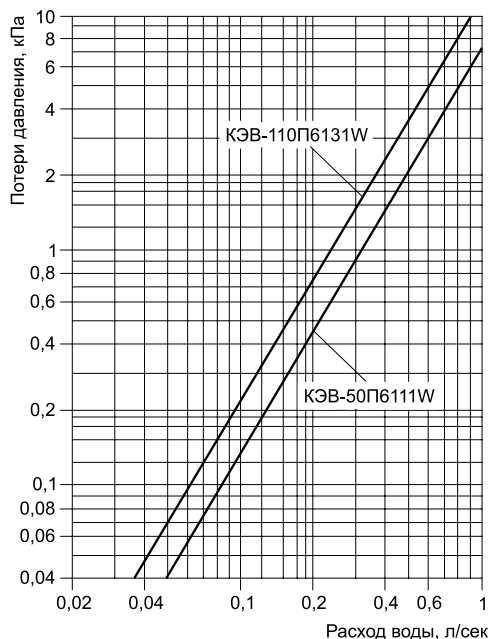
\*\*\* Lp - Уровень звукового давления на расстоянии 5 метров.

Параметры для водяных завес приведены при t воды 95/70°C и t воздуха +15°C.

#### ТЕПЛОВЫЕ ХАРАКТЕРИСТИКИ ЗАВЕС С ВОДЯНЫМ ИСТОЧНИКОМ ТЕПЛА (при температуре воздуха в помещении +15 °C)

ЭЛЛИПС 1105 мм		КЭВ-50П6111W											
		150/70		130/70		105/70		95/70		80/60		60/40	
Температура воды на входе/выходе	°C												
Расход воздуха (max min)	м³/ч	2600	1850	2600	1850	2600	1850	2600	1850	2600	1850	2600	1850
Тепловая мощность	кВт	18,3	11,2	19,2	14,8	19,8	15,9	20,1	16,1	16,0	12,8	4,9	4,4
Подогрев воздуха	°C	21	18	22	24	22	25	23	26	18	20	6	7
Расход воды	л/с	0,06	0,04	0,09	0,07	0,15	0,12	0,22	0,17	0,21	0,17	0,07	0,06
ЭЛЛИПС 2105 мм		КЭВ-110П6131W											
		150/70		130/70		105/70		95/70		80/60		60/40	
Температура воды на входе/выходе	°C												
Расход воздуха (max min)	м³/ч	5200	2900	5200	2900	5200	2900	5200	2900	5200	2900	5200	2900
Тепловая мощность	кВт	58,0	40,0	54,4	37,1	50,0	34,0	48,2	32,7	38,9	26,4	21,7	14,6
Подогрев воздуха	°C	33	40	31	38	28	35	27	33	22	27	12	15
Расход воды	л/с	0,20	0,14	0,25	0,17	0,39	0,26	0,52	0,35	0,52	0,35	0,29	0,19

**ГИДРАВЛИЧЕСКИЕ ХАРАКТЕРИСТИКИ**



Величина падения давления рассчитана для температуры воды 95 / 70 °С. Для других температур эта величина умножается на коэффициент К.

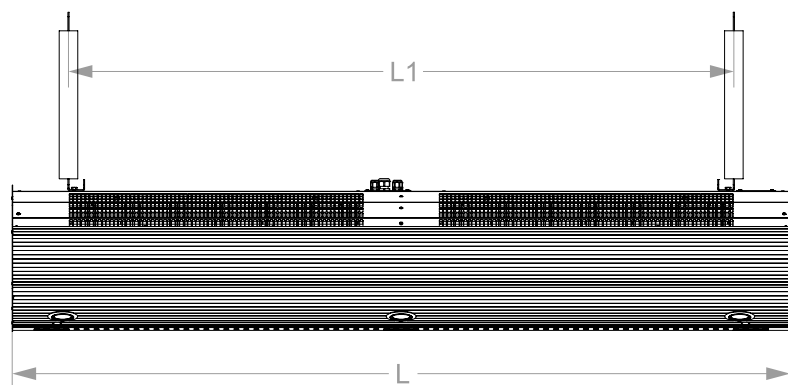
Температура воды на входе/выходе, °С					
150 / 70	130 / 70	105 / 70	95 / 70	80 / 60	60 / 40
K = 0,93	K = 0,95	K = 0,98	K = 1	K = 1,04	K = 1,12

**РЕКОМЕНДУЕМОЕ (МАКСИМАЛЬНОЕ) ЧИСЛО ЗАВЕС ДЛЯ ПОДКЛЮЧЕНИЯ К ОДНОМУ УЗЛУ ТЕРМОРЕГУЛИРОВАНИЯ**

Модель завесы	Диапазоны температур прямой и обратной воды, °С					
	105/70, 95/70, 80/60			150/70, 130/70, 60/40		
	Модель узла терморегулирования КЭВ-УТМ					
	4 / 4Н	6,3 / 6,3Н	21 / 21Н	4 / 4Н	6,3 / 6,3Н	21 / 21Н
<b>КЭВ-50П6111W</b>	3 / 3	5 / 5	13 / 9	8 / 8	13 / 13	-
<b>КЭВ-110П6131W</b>	1 / 1	2 / 2	5 / 3	2 / 2	4 / 4	10 / 6

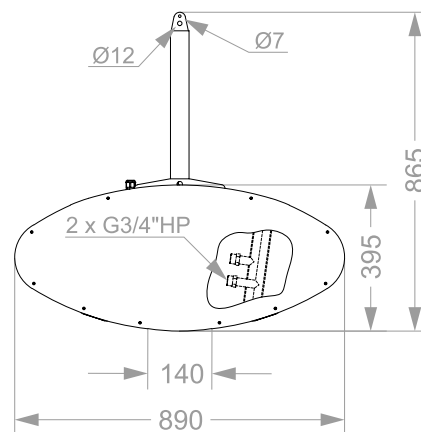
Рекомендации приведены в общем виде при отсутствии проектного гидравлического расчета системы.

**ГАБАРИТНЫЕ РАЗМЕРЫ**



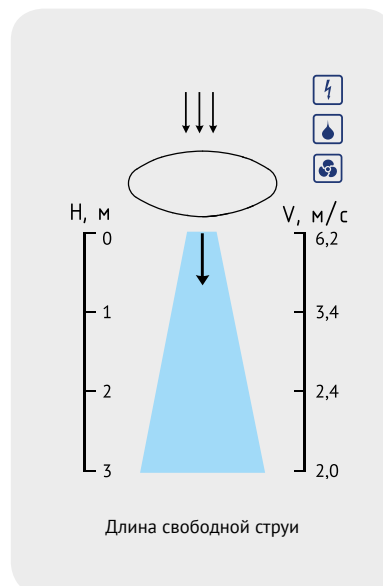
Модель*	L	L1
КЭВ...11	1105	800
КЭВ...31	2105	1800

\* Последние две цифры модели завесы



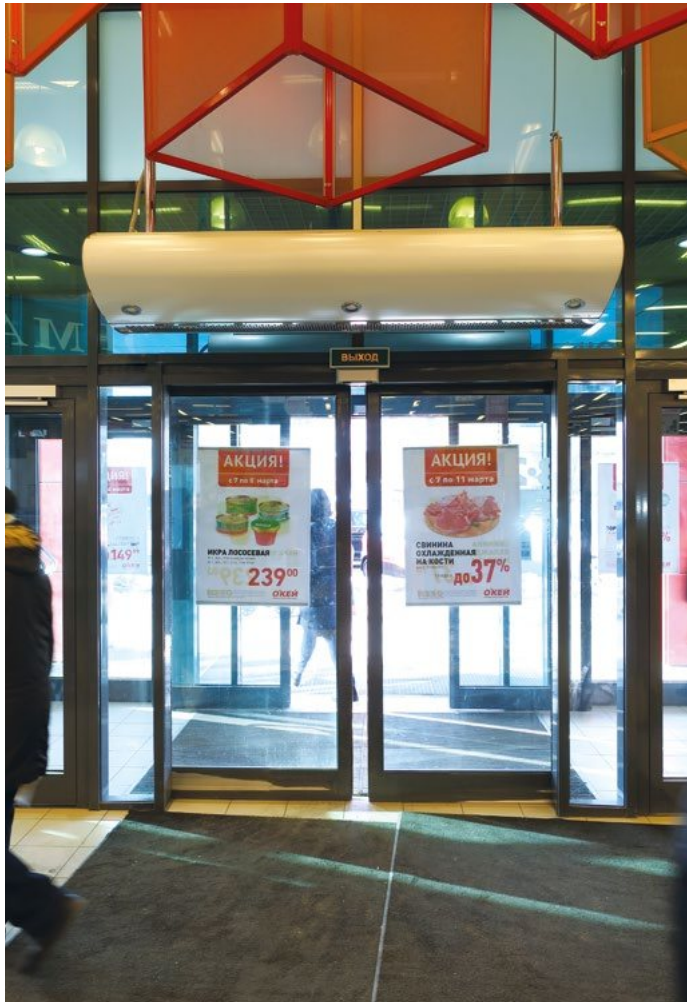
600

**СКОРОСТЬ СТРУИ**

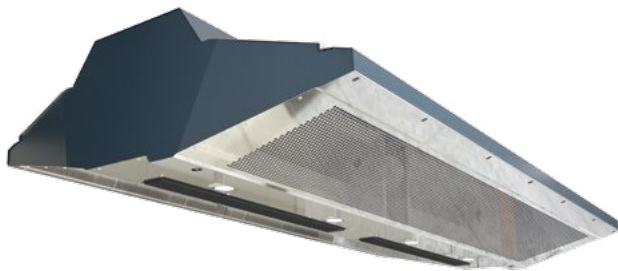








## СЕРИЯ 600 КОСМОС



- Завеса предназначена для горизонтальной установки в помещениях с дизайнерским интерьером.
- Корпус - крашеная оцинкованная сталь, синий RAL 5011, лицевые панели из полированной или матовой нержавеющей стали.
- Встроена плата РСВ-АС, позволяющая подключать неограниченное количество завес к одному пульту, а также дополнительное оборудование.
- В комплекте пульт HL18 и кронштейны.



### ТЕХНИЧЕСКИЕ ХАРАКТЕРИСТИКИ

Артикул	Длина L [мм]	Тип*	Модель	Сеть [В-Гц]	Режимы мощности [кВт]	ΔT** [°C]	Производительность [м³/час]	I max [А]	Мощн. вентиляторов [Вт]	Lp*** [дБА]	Соединение в группу не более [шт]	Масса [кг]
126119	1545	⚡	<b>КЭВ-12П6061Е</b>	380-50	6 / 12	10 / 15,5	2300-3500-3700	21,6	530	64	любое	46
126122			<b>КЭВ-18П6061Е</b>	380-50	9 / 18	14,5 / 23	2300-3500-3700	31	530	64	любое	47
126124			<b>КЭВ-24П6061Е</b>	380-50	12 / 24	19 / 31	2300-3500-3700	40,5	530	64	любое	47
126127	2065	⚡	<b>КЭВ-18П6062Е</b>	380-50	9 / 18	10 / 15	3500-4500-5200	31,1	530	65	любое	61
126120			<b>КЭВ-24П6062Е</b>	380-50	12 / 24	14 / 16	3500-4500-5200	43,4	530	65	любое	63
126133			<b>КЭВ-36П6062Е</b>	два ввода 380-50	18 / 36	20,5 / 31	3500-4500-5200	30,6 +28,6	530	65	любое	63
136046	1545	💧	<b>КЭВ-70П6161W</b>	220-50	23,8 / 32	26/30,5	2300-3200-3600	2,4	530	64	любое	48
136043	2065		<b>КЭВ-98П6162W</b>	220-50	33,9 / 47	28/32	3100-4100-5000	2,4	530	65	любое	64
116040	1545	🌀	<b>КЭВ-П6161А</b>	220-50	-	-	2700-3500-4200	2,4	530	64	любое	42
116043	2065		<b>КЭВ-П6162А</b>	220-50	-	-	4100-4800-5800	2,4	530	65	любое	56

\* Источник тепла завесы: ⚡ электричество, 💧 вода, 🌀 без источника тепла.

\*\* ΔT=Подогрев воздуха при максимальной мощности и максимальном / минимальном расходе воздуха для завес с электрическим источником тепла.

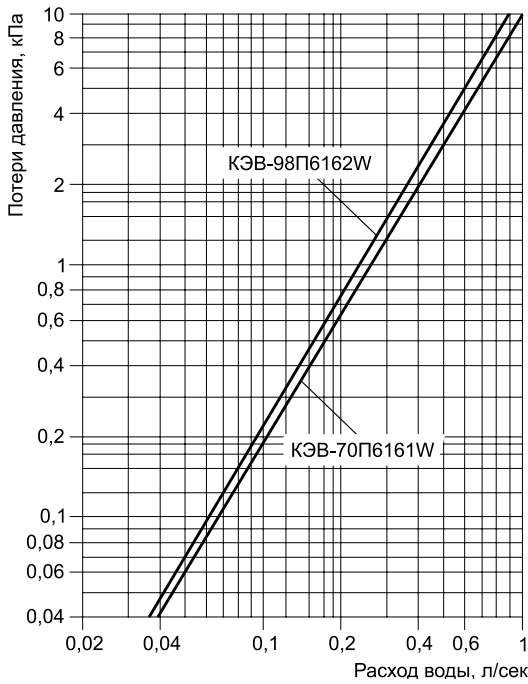
\*\*\* Lp - Уровень звукового давления на расстоянии 5 метров.

Параметры для водяных завес приведены при t воды 95/70°C и t воздуха +15°C.

### ТЕПЛОВЫЕ ХАРАКТЕРИСТИКИ ЗАВЕС С ВОДЯНЫМ ИСТОЧНИКОМ ТЕПЛА (при температуре воздуха в помещении +15 °C)

КОСМОС (1545 мм)		КЭВ-70П6161W											
Температура воды на входе/выходе °C		150/70		130/70		105/70		95/70		80/60		60/40	
Расход воздуха (max/min)	м³/ч	3600	2300	3600	2300	3600	2300	3600	2300	3600	2300	3600	2300
Тепловая мощность	кВт	36,4	27,0	34,7	25,8	32,6	24,4	32,0	23,8	25,7	19,1	13,2	9,5
Подогрев воздуха	°C	30	35	28	33	27	31	26	30,5	21	24,5	11	12
Расход воды	л/с	0,13	0,09	0,16	0,12	0,26	0,19	0,35	0,26	0,35	0,26	0,18	0,13
КОСМОС (2065 мм)		КЭВ-98П6162W											
Температура воды на входе/выходе °C		150/70		130/70		105/70		95/70		80/60		60/40	
Расход воздуха (max/min)	м³/ч	5000	3100	5000	3100	5000	3100	5000	3100	5000	3100	5000	3100
Тепловая мощность	кВт	56,0	41,0	52,5	38,4	48,2	35,2	47,0	33,9	38,0	27,4	21,0	15,2
Подогрев воздуха	°C	33	39	31	36,5	28,5	33	28	32	22	26	12	14
Расход воды	л/с	0,19	0,14	0,24	0,18	0,38	0,28	0,51	0,37	0,51	0,37	0,28	0,2

**ГИДРАВЛИЧЕСКИЕ ХАРАКТЕРИСТИКИ**



Величина падения давления рассчитана для температуры воды 95 / 70 °С. Для других температур эта величина умножается на коэффициент К.

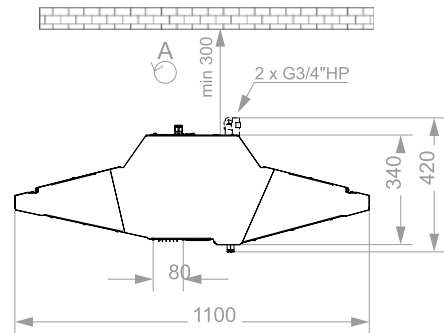
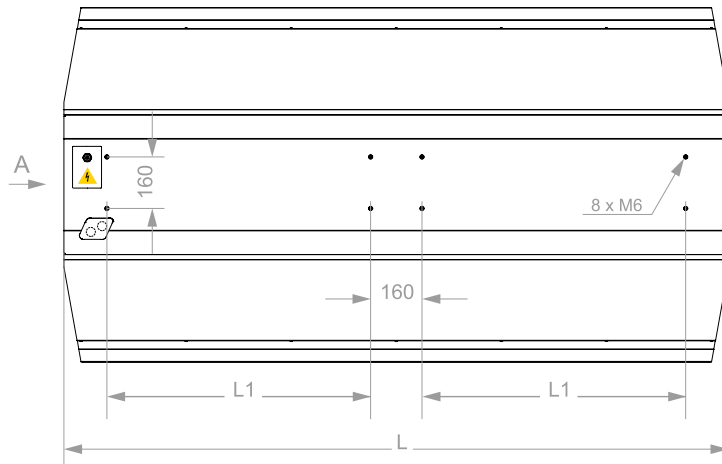
Температура воды на входе/выходе, °С					
150 / 70	130 / 70	105 / 70	95 / 70	80 / 60	60 / 40
K = 0,93	K = 0,95	K = 0,98	K = 1	K = 1,04	K = 1,12

**РЕКОМЕНДУЕМОЕ (МАКСИМАЛЬНОЕ) ЧИСЛО ЗАВЕС ДЛЯ ПОДКЛЮЧЕНИЯ К ОДНОМУ УЗЛУ ТЕРМОРЕГУЛИРОВАНИЯ**

Модель завесы	Диапазоны температур прямой и обратной воды, °С					
	105/70, 95/70, 80/60			150/70, 130/70, 60/40		
	Модель узла терморегулирования КЭВ-УТМ					
	4 / 4Н	6,3 / 6,3Н	21 / 21Н	4 / 4Н	6,3 / 6,3Н	21 / 21Н
<b>КЭВ-70П6161W</b>	2 / 2	3 / 3	8 / 5	4 / 4	6 / 6	16 / 11
<b>КЭВ-98П6162W</b>	1 / 1	2 / 2	5 / 4	2 / 2	4 / 4	10 / 7

Рекомендации приведены в общем виде при отсутствии проектного гидравлического расчета системы.

**ГАБАРИТНЫЕ РАЗМЕРЫ**

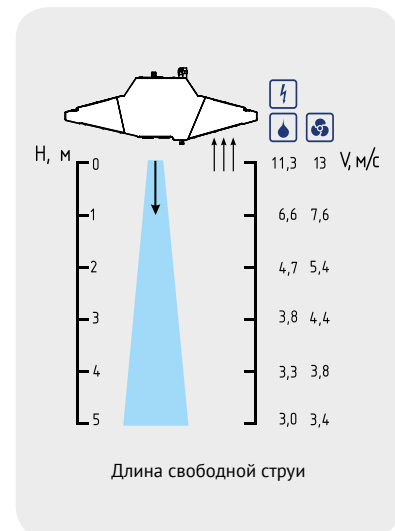


600

Модель*	L	L1
КЭВ...61	1545	559
КЭВ...62	2065	819

\* Последние две цифры модели завесы

**СКОРОСТЬ СТРУИ**



**NEW!**

КОСМИЧЕСКАЯ  
ЛИНИЯ

# ГАЛАКТИКА

ВОЗДУШНО-ТЕПЛОВЫЕ ЗАВЕСЫ

Серия 600



Горизонтальный монтаж, IP22  
Пульт управления и кронштейны в комплекте

Длина завесы	1,5 / 2 м
Высота установки	до 5 м
Расход воздуха	2300 - 5800 м <sup>3</sup> /ч
Тепловая мощность, max	до 47 кВт



Intertek

 **Тепломаш®**

[www.teplomash.ru](http://www.teplomash.ru)

**СЕРИЯ 600**
**ГАЛАКТИКА**


- Завеса предназначена для горизонтальной установки в помещениях с дизайнерским интерьером.
- Корпус - крашеная оцинкованная сталь, синий RAL 5011, лицевые панели из полированной или матовой нержавеющей стали.
- Встроена плата РСВ-АС, позволяющая подключать неограниченное количество завес к одному пульту, а также дополнительное оборудование.
- В комплекте пульт HL18 и кронштейны.


**ТЕХНИЧЕСКИЕ ХАРАКТЕРИСТИКИ**

Артикул	Длина L [мм]	Тип*	Модель	Сеть [В-Гц]	Режимы мощности [кВт]	ΔT** [°C]	Производительность [м³/час]	I max [А]	Мощн. вентиляторов [Вт]	Lp*** [дБА]	Соединение в группу не более [шт]	Масса [кг]
126137	1690		<b>КЭВ-12П6051Е</b>	380~50	6 / 12	10 / 15,5	2300-3500-3700	21,6	530	64	любое	46
126139			<b>КЭВ-18П6051Е</b>	380~50	9 / 18	14,5 / 23	2300-3500-3700	31	530	64	любое	47
126141			<b>КЭВ-24П6051Е</b>	380~50	12 / 24	19 / 31	2300-3500-3700	40,5	530	64	любое	47
126143	2210		<b>КЭВ-18П6052Е</b>	380~50	9 / 18	10 / 15	3500-4500-5200	31,1	530	65	любое	61
126145			<b>КЭВ-24П6052Е</b>	380~50	12 / 24	14 / 16	3500-4500-5200	43,4	530	65	любое	63
126147			<b>КЭВ-36П6052Е</b>	два ввода 380~50	18 / 36	20,5 / 31	3500-4500-5200	30,6 +28,6	530	65	любое	63
136047	1690		<b>КЭВ-70П6151W</b>	220~50	23,8 / 32	26 / 30,5	2300-3200-3600	2,4	530	64	любое	48
136049	2210		<b>КЭВ-98П6152W</b>	220~50	33,9 / 47	28 / 32	3100-4100-5000	2,4	530	65	любое	64
116046	1690		<b>КЭВ-П6151А</b>	220~50	-	-	2700-3500-4200	2,4	530	64	любое	42
116048	2210		<b>КЭВ-П6152А</b>	220~50	-	-	4100-4800-5800	2,4	530	65	любое	56

\* Источник тепла завесы электричество, вода, без источника тепла.

\*\* ΔT=Подогрев воздуха при максимальной мощности и максимальном / минимальном расходе воздуха для завес с электрическим источником тепла.

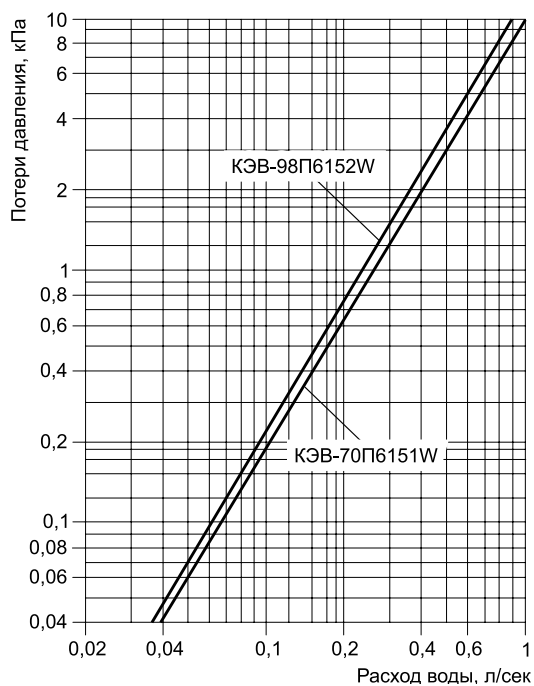
\*\*\* Lp - Уровень звукового давления на расстоянии 5 метров.

Параметры для водяных завес приведены при t воды 95/70°C и t воздуха +15°C.

**ТЕПЛОВЫЕ ХАРАКТЕРИСТИКИ ЗАВЕС С ВОДЯНЫМ ИСТОЧНИКОМ ТЕПЛА (при температуре воздуха в помещении +15 °C)**

ГАЛАКТИКА ( 1690 мм)		КЭВ-70П6151W											
		150/70		130/70		105/70		95/70		80/60		60/40	
Температура воды на входе/выходе	°C												
Расход воздуха (max min)	м³/ч	3600	2300	3600	2300	3600	2300	3600	2300	3600	2300	3600	2300
Тепловая мощность	кВт	36,4	27,0	34,7	25,8	32,6	24,4	32,0	23,8	25,7	19,1	13,2	9,5
Подогрев воздуха	°C	30	35	28	33	27	31	26	30,5	21	24,5	11	12
Расход воды	л/с	0,13	0,09	0,16	0,12	0,26	0,19	0,35	0,26	0,35	0,26	0,18	0,13
ГАЛАКТИКА (2210 мм)		КЭВ-98П6152W											
		150/70		130/70		105/70		95/70		80/60		60/40	
Температура воды на входе/выходе	°C												
Расход воздуха (max min)	м³/ч	5000	3100	5000	3100	5000	3100	5000	3100	5000	3100	5000	3100
Тепловая мощность	кВт	56,0	41,0	52,5	38,4	48,2	35,2	47,0	33,9	38,0	27,4	21,0	15,2
Подогрев воздуха	°C	33	39	31	36,5	28,5	33	28	32	22	26	12	14
Расход воды	л/с	0,19	0,14	0,24	0,18	0,38	0,28	0,51	0,37	0,51	0,37	0,28	0,2

## ГИДРАВЛИЧЕСКИЕ ХАРАКТЕРИСТИКИ



Величина падения давления рассчитана для температуры воды 95 / 70 °С. Для других температур эта величина умножается на коэффициент К.

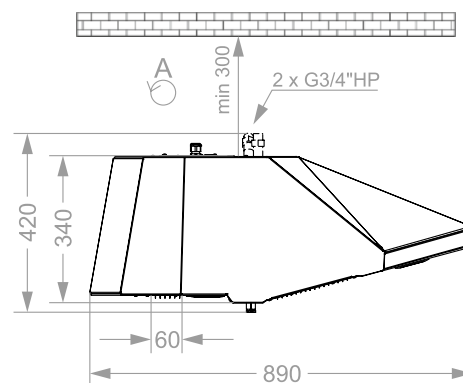
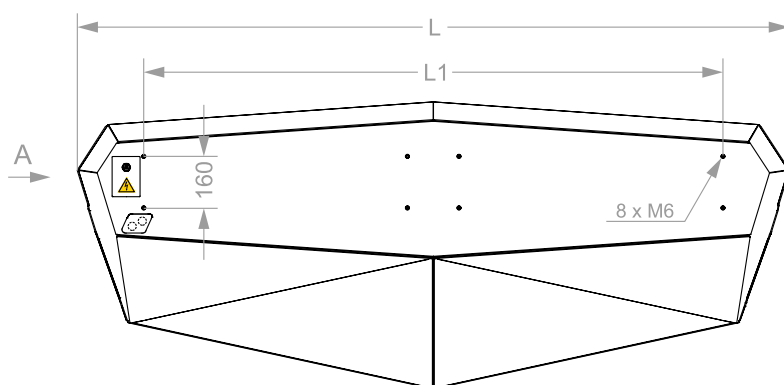
Температура воды на входе/выходе, °С					
150 / 70	130 / 70	105 / 70	95 / 70	80 / 60	60 / 40
K = 0,93	K = 0,95	K = 0,98	K = 1	K = 1,04	K = 1,12

## РЕКОМЕНДУЕМОЕ (МАКСИМАЛЬНОЕ) ЧИСЛО ЗАВЕС ДЛЯ ПОДКЛЮЧЕНИЯ К ОДНОМУ УЗЛУ ТЕРМОРЕГУЛИРОВАНИЯ

Модель завесы	Диапазоны температур прямой и обратной воды, °С					
	105/70, 95/70, 80/60			150/70, 130/70, 60/40		
	Модель узла терморегулирования КЭВ-УТМ					
	4 / 4Н	6,3 / 6,3Н	21 / 21Н	4 / 4Н	6,3 / 6,3Н	21 / 21Н
<b>КЭВ-70П6151W</b>	2 / 2	3 / 3	8 / 5	4 / 4	6 / 6	16 / 11
<b>КЭВ-98П6152W</b>	1 / 1	2 / 2	5 / 4	2 / 2	4 / 4	10 / 7

Рекомендации приведены в общем виде при отсутствии проектного гидравлического расчета системы.

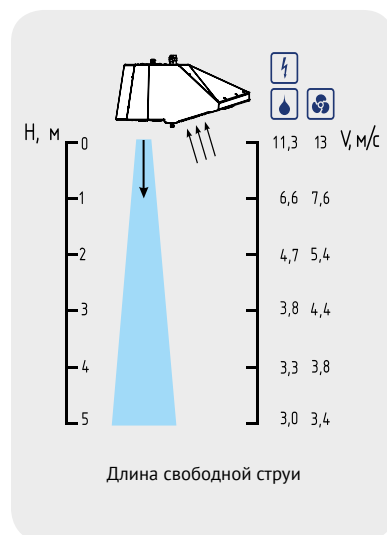
## ГАБАРИТНЫЕ РАЗМЕРЫ



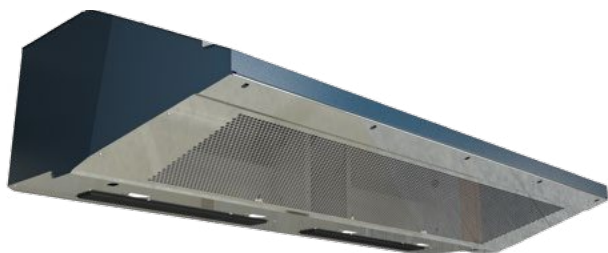
Модель*	L	L1
КЭВ...51	1690	559
КЭВ...52	2210	819

\*Последние две цифры модели завесы

## СКОРОСТЬ СТРУИ



## СЕРИЯ 600 КОМЕТА



- Корпус светло-серый RAL 7004, передняя панель – белая RAL 9003, по заказу – крашенный корпус синий RAL 5011 и панели из нержавеющей стали.
- Встроена плата РСВ-АС, позволяющая подключать неограниченное количество завес к одному пульта, а также дополнительное оборудование.
- Подвес - настенно-потолочный, по заказу - потолочный.
- В комплекте кронштейны и пульт HL10 и HL18, в зависимости от корпуса.



### ТЕХНИЧЕСКИЕ ХАРАКТЕРИСТИКИ

Артикул	Длина L [мм]	Тип*	Модель	Сеть [В-Гц]	Режимы мощности [кВт]	ΔT** [°C]	Производительность [м³/час]	I max [А]	Мощн. вентиляторов [Вт]	Lp*** [дБА]	Соединение в группу не более [шт]	Масса [кг]
126149	1565		КЭВ-12П6071Е	380~50	6 / 12	10 / 15,5	2300-3500-3700	21,6	530	64	любое	42
126153			КЭВ-18П6071Е	380~50	9 / 18	14,5 / 23	2300-3500-3700	31	530	64	любое	43
126156			КЭВ-24П6071Е	380~50	12 / 24	19 / 31	2300-3500-3700	40,5	530	64	любое	43
126159	2065		КЭВ-18П6072Е	380~50	9 / 18	10 / 15	3500-4500-5200	31,1	530	65	любое	55
126162			КЭВ-24П6072Е	380~50	12 / 24	14 / 16	3500-4500-5200	43,4	530	65	любое	57
126165			КЭВ-36П6072Е	два ввода 380~50	18 / 36	20,5 / 31	3500-4500-5200	30,6 +28,6	530	65	любое	57
136051	1565		КЭВ-70П6171W	220~50	23,8 / 32	26 / 30,5	2300-3200-3600	2,4	530	64	любое	44
136054	2065		КЭВ-98П6172W	220~50	33,9 / 47	28 / 32	3100-4100-5000	2,4	530	65	любое	59
116050	1565		КЭВ-П6171А	220~50	-	-	2700-3500-4200	2,4	530	64	любое	38
116053	2065		КЭВ-П6172А	220~50	-	-	4100-4800-5800	2,4	530	65	любое	51

\* Источник тепла завесы электричество, вода, без источника тепла.

\*\* ΔT=Подогрев воздуха при максимальной мощности и максимальном / минимальном расходе воздуха для завес с электрическим источником тепла.

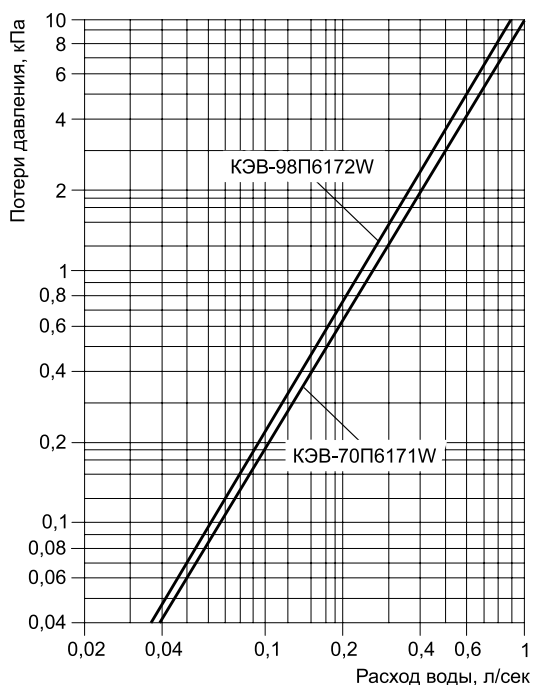
\*\*\* Lp - Уровень звукового давления на расстоянии 5 метров.

Параметры для водяных завес приведены при t воды 95/70°C и t воздуха +15°C.

### ТЕПЛОВЫЕ ХАРАКТЕРИСТИКИ ЗАВЕС С ВОДЯНЫМ ИСТОЧНИКОМ ТЕПЛА (при температуре воздуха в помещении +15 °C)

КОМЕТА (1565 мм)		КЭВ-70П6171W											
Температура воды на входе/выходе °C		150/70		130/70		105/70		95/70		80/60		60/40	
Расход воздуха (max min)	м³/ч	3600	2300	3600	2300	3600	2300	3600	2300	3600	2300	3600	2300
Тепловая мощность	кВт	36,4	27,0	34,7	25,8	32,6	24,4	32,0	23,8	25,7	19,1	13,2	9,5
Подогрев воздуха	°C	30	35	28	33	27	31	26	30,5	21	24,5	11	12
Расход воды	л/с	0,13	0,09	0,16	0,12	0,26	0,19	0,35	0,26	0,35	0,26	0,18	0,13
КОМЕТА (2065 мм)		КЭВ-98П6172W											
Температура воды на входе/выходе °C		150/70		130/70		105/70		95/70		80/60		60/40	
Расход воздуха (max min)	м³/ч	5000	3100	5000	3100	5000	3100	5000	3100	5000	3100	5000	3100
Тепловая мощность	кВт	56,0	41,0	52,5	38,4	48,2	35,2	47,0	33,9	38,0	27,4	21,0	15,2
Подогрев воздуха	°C	33	39	31	36,5	28,5	33	28	32	22	26	12	14
Расход воды	л/с	0,19	0,14	0,24	0,18	0,38	0,28	0,51	0,37	0,51	0,37	0,28	0,2

## ГИДРАВЛИЧЕСКИЕ ХАРАКТЕРИСТИКИ



Величина падения давления рассчитана для температуры воды 95 / 70 °С. Для других температур эта величина умножается на коэффициент К.

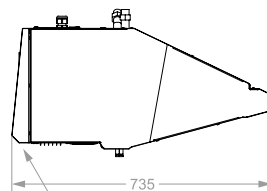
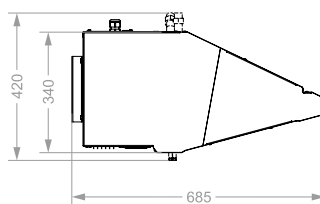
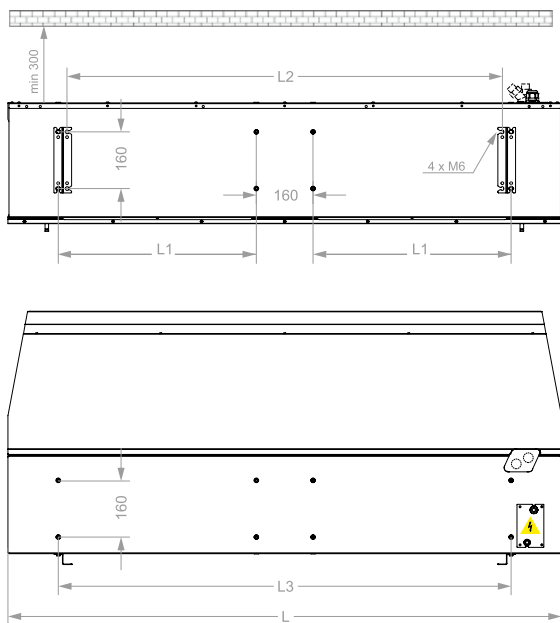
Температура воды на входе/выходе, °С					
150 / 70	130 / 70	105 / 70	95 / 70	80 / 60	60 / 40
K = 0,93	K = 0,95	K = 0,98	K = 1	K = 1,04	K = 1,12

## РЕКОМЕНДУЕМОЕ (МАКСИМАЛЬНОЕ) ЧИСЛО ЗАВЕС ДЛЯ ПОДКЛЮЧЕНИЯ К ОДНОМУ УЗЛУ ТЕРМОРЕГУЛИРОВАНИЯ

Модель завесы	Диапазоны температур прямой и обратной воды, °С					
	105/70, 95/70, 80/60			150/70, 130/70, 60/40		
	Модель узла терморегулирования КЭВ-УТМ					
	4 / 4Н	6,3 / 6,3Н	21 / 21Н	4 / 4Н	6,3 / 6,3Н	21 / 21Н
КЭВ-70П6171W	2 / 2	3 / 3	8 / 5	4 / 4	6 / 6	16 / 11
КЭВ-98П6172W	1 / 1	2 / 2	5 / 4	2 / 2	4 / 4	10 / 7

Рекомендации приведены в общем виде при отсутствии проектного гидравлического расчета системы.

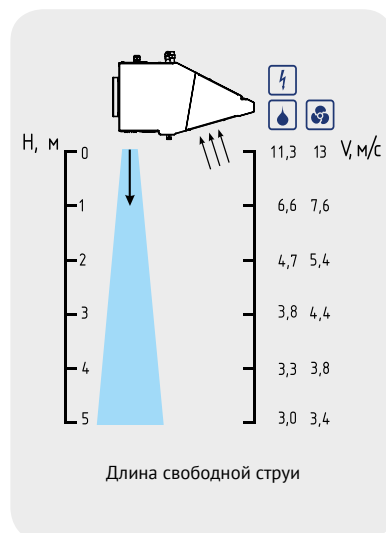
## ГАБАРИТНЫЕ РАЗМЕРЫ



Модель*	L	L1	L2	L3
КЭВ...71	1565	559	1231	1278
КЭВ...72	2065	819	1751	1798

\* Последние две цифры модели завесы

## СКОРОСТЬ СТРУИ



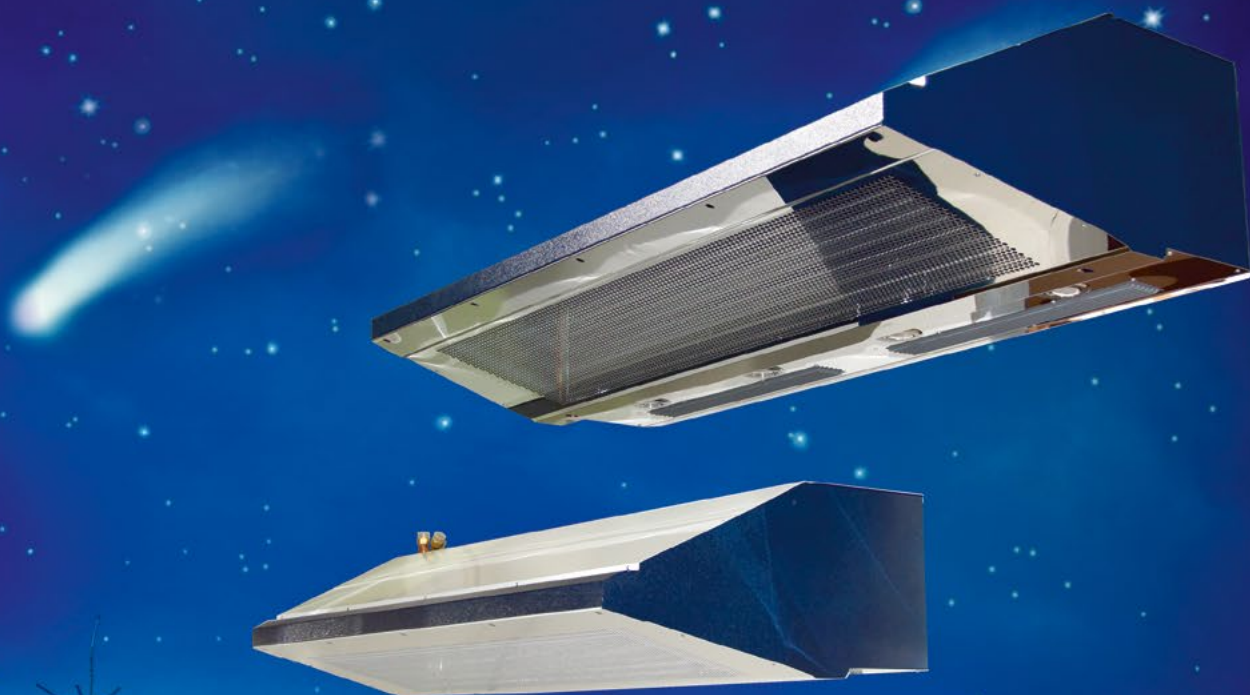


**NEW!**

КОСМИЧЕСКАЯ  
ЛИНИЯ

# КОМЕТА

ВОЗДУШНО-ТЕПЛОВЫЕ ЗАВЕСЫ  
Серия 600



ЧЕТКИЕ ЛИНИИ

СОВЕРШЕННЫЕ ДЕТАЛИ

ФОРМА ЖИЗНИ

<b>Длина завесы</b>	1,5 / 2 м
<b>Высота установки</b>	до 5 м
<b>Расход воздуха</b>	2300 - 5800 м <sup>3</sup> /ч
<b>Тепловая мощность, max</b>	до 47 кВт

Горизонтальный монтаж, IP21  
Пульт управления и кронштейны в комплекте



Intertek



По вопросам приобретения, дистрибьюции и технического обслуживания обращайтесь в компанию ТЕХНОГРАД:

г. Минск, а/г Озерцо, ул. Дзержинского,  
д. 26а, 3-й этаж

Телефоны:  
+375173224466 (телефон / факс)  
+375447752155 (A1 / Viber)  
+375295318672 (МТС)

E-mail: [info@technograd.by](mailto:info@technograd.by)  
[www.technograd.by](http://www.technograd.by)