



ТЕХНОГРАД

Сохраняя баланс интересов



DOORHAN®



Электрические подключения 2

Программирование привода 6

Программирование пультов ДУ 6

Electrical Connections 8

Operator Programming 12

Remote Control Programming 12

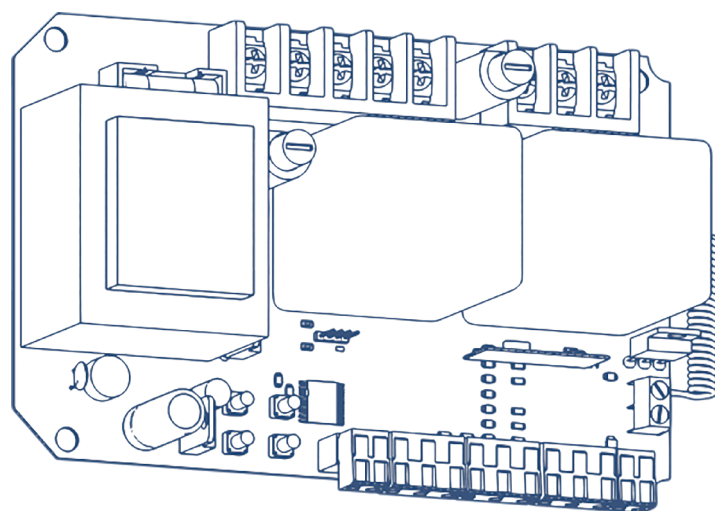
Плата управления PCB-SH380

PCB-SH380 Control Board

Руководство по программированию
Programming Instructions

Актуально для версий:
ПО – v 1.1; плата – v 2.0

Actual versions:
Soft – v 1.1; pcb – v 2.0



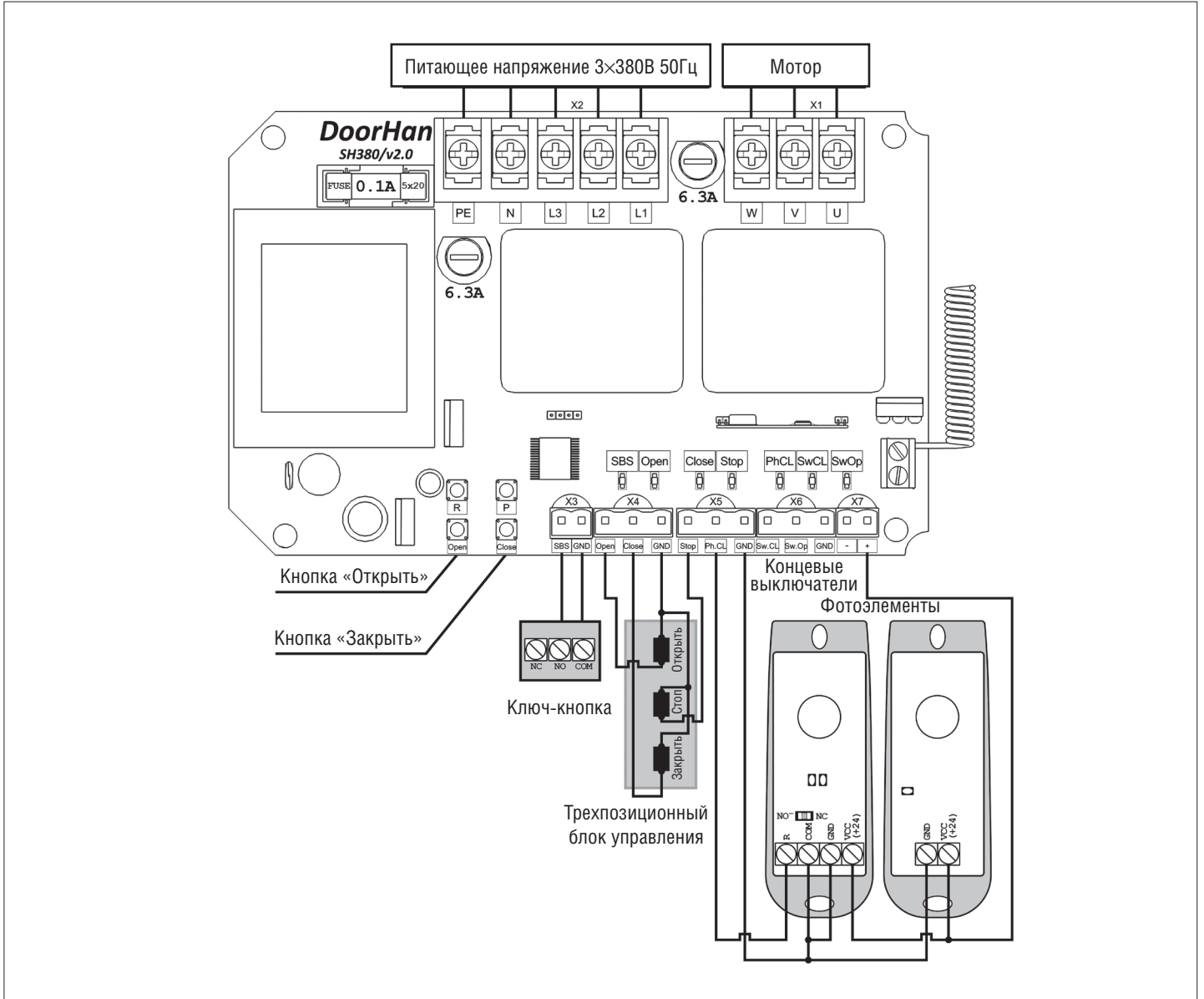
1. ЭЛЕКТРИЧЕСКИЕ ПОДКЛЮЧЕНИЯ

1.1. СХЕМА БЛОКА УПРАВЛЕНИЯ



ВНИМАНИЕ!

Провода в кабеле должны быть защищены от контакта с любыми шероховатыми и острыми деталями. Все подключения проводите только при выключенном питании.



ВНИМАНИЕ!

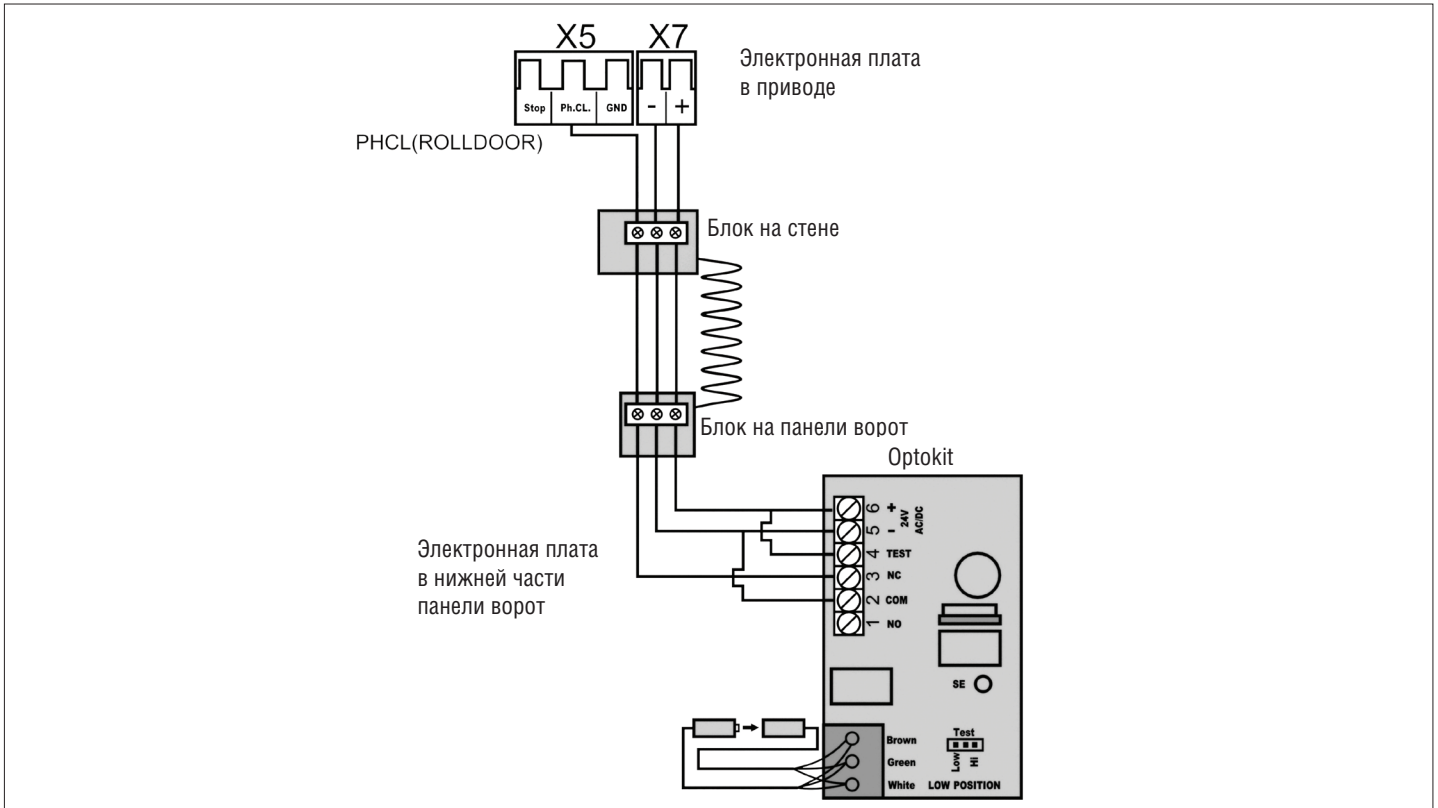
Если к клеммам «STOP» и «PHCL» не подключены устройства безопасности, установите перемычку между ними и общим контактом «COM».

Индикатор	Назначение	Горит	Не горит
P	Выбор режима работы привода	Мигает согласно выбранному режиму работы	
SW OP	Концевой выключатель на открывание	Не сработал	Сработал
SW CL	Концевой выключатель на закрывание	Не сработал	Сработал
OP	Команда на открывание	Подается	Не подается
CL	Команда на закрывание	Подается	Не подается
PH CL	Фотоэлементы на закрывание	Не сработали	Сработали
STOP	Команда «STOP»	Не подается	Подается
R	Запись кода пульта «CODE»	Подается	Не подается

1.2. ПОДКЛЮЧЕНИЕ АКСЕССУАРОВ

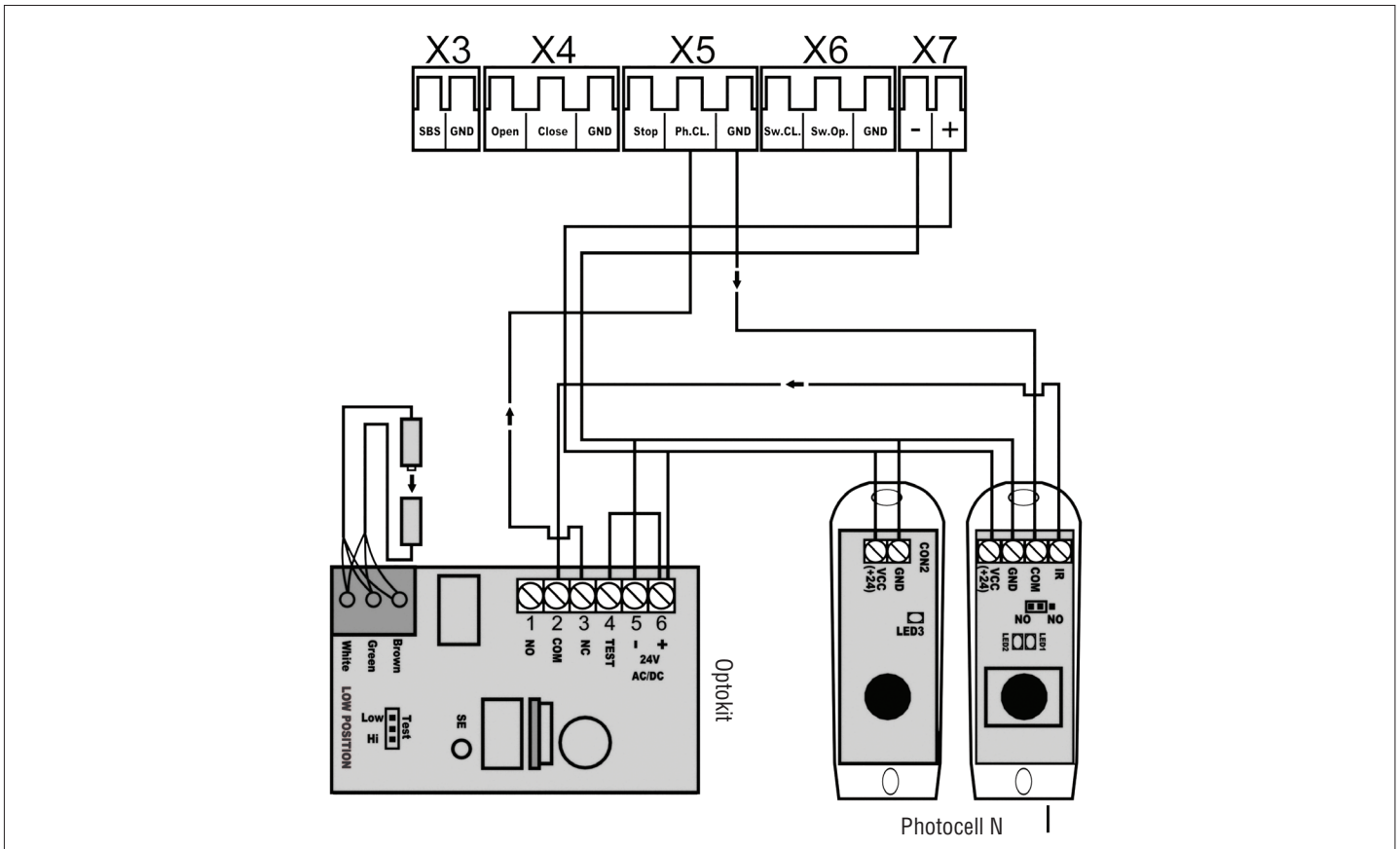
1.2.1 Датчик Optokit (клеммные блоки X5, X7)

Подключите датчик к контактам «Ph.CL», «-», «+».



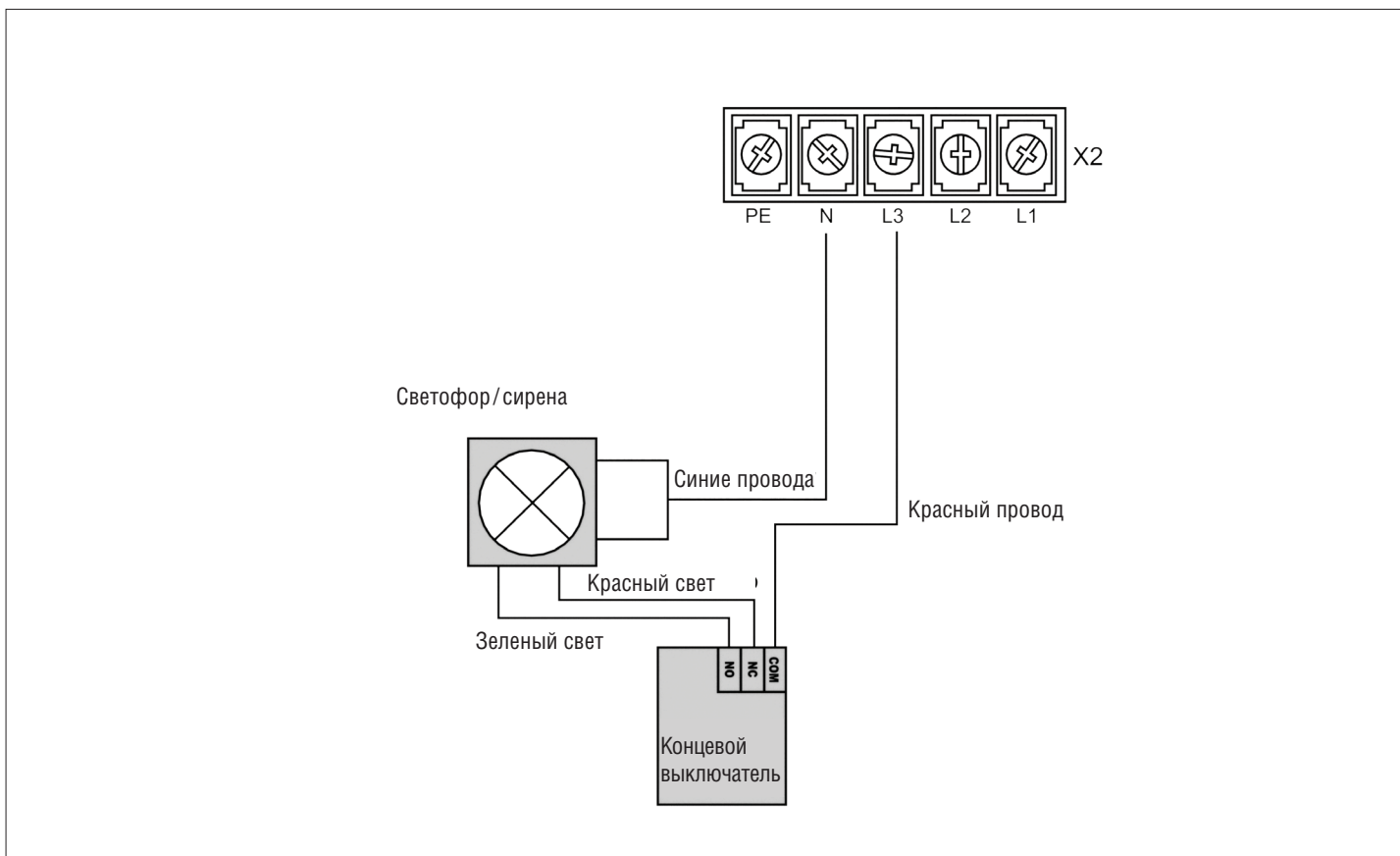
1.2.2. Датчик Optokit и фотоэлементы (клеммные блоки X5, X7)

Подключите датчик Optokit и фотоэлементы к контактам «Ph.CL», «GND», «-» and «+».



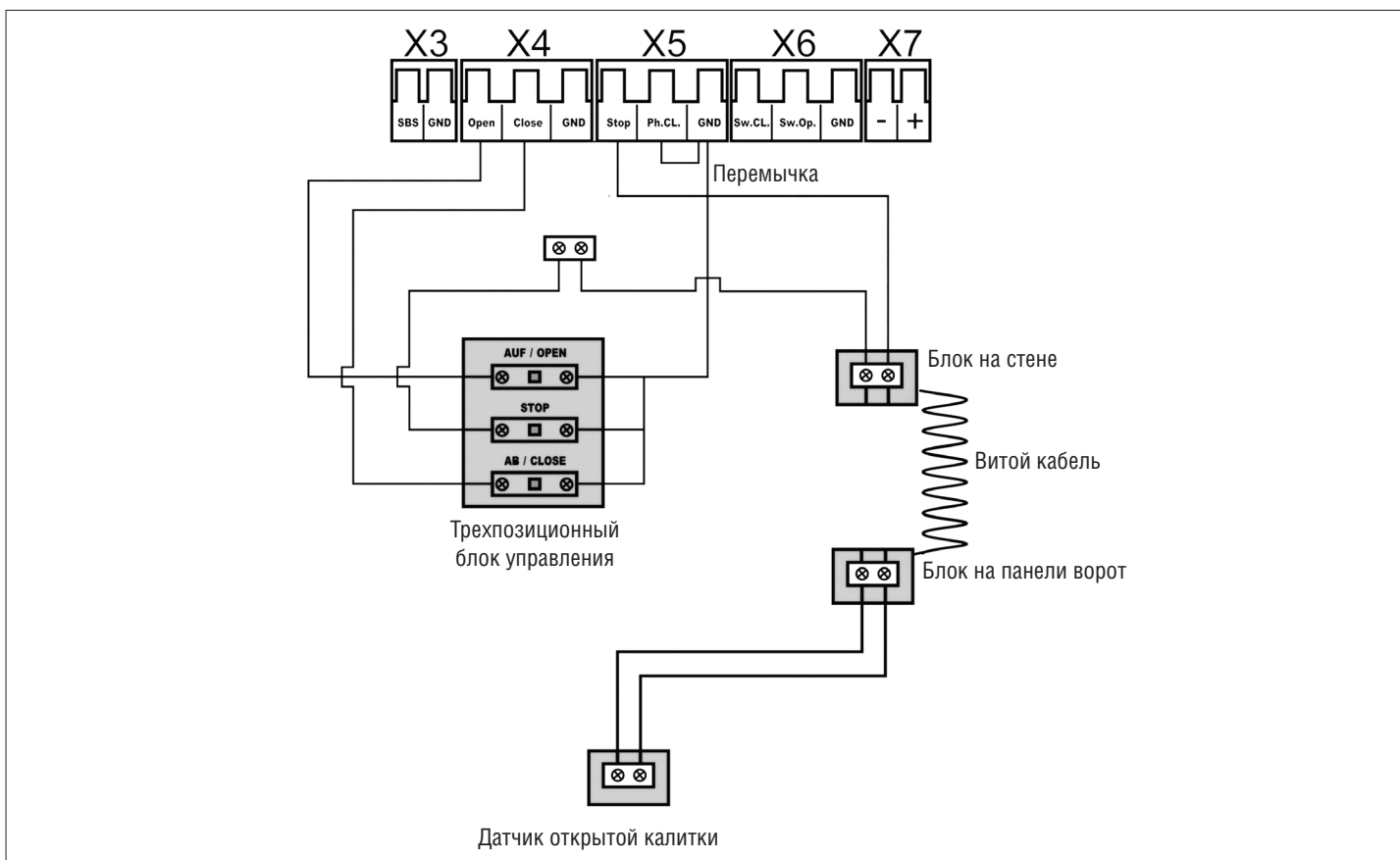
1.2.3. Светофор (клеммный блок X2)

Подключите светофор к клеммам «N», «L3».



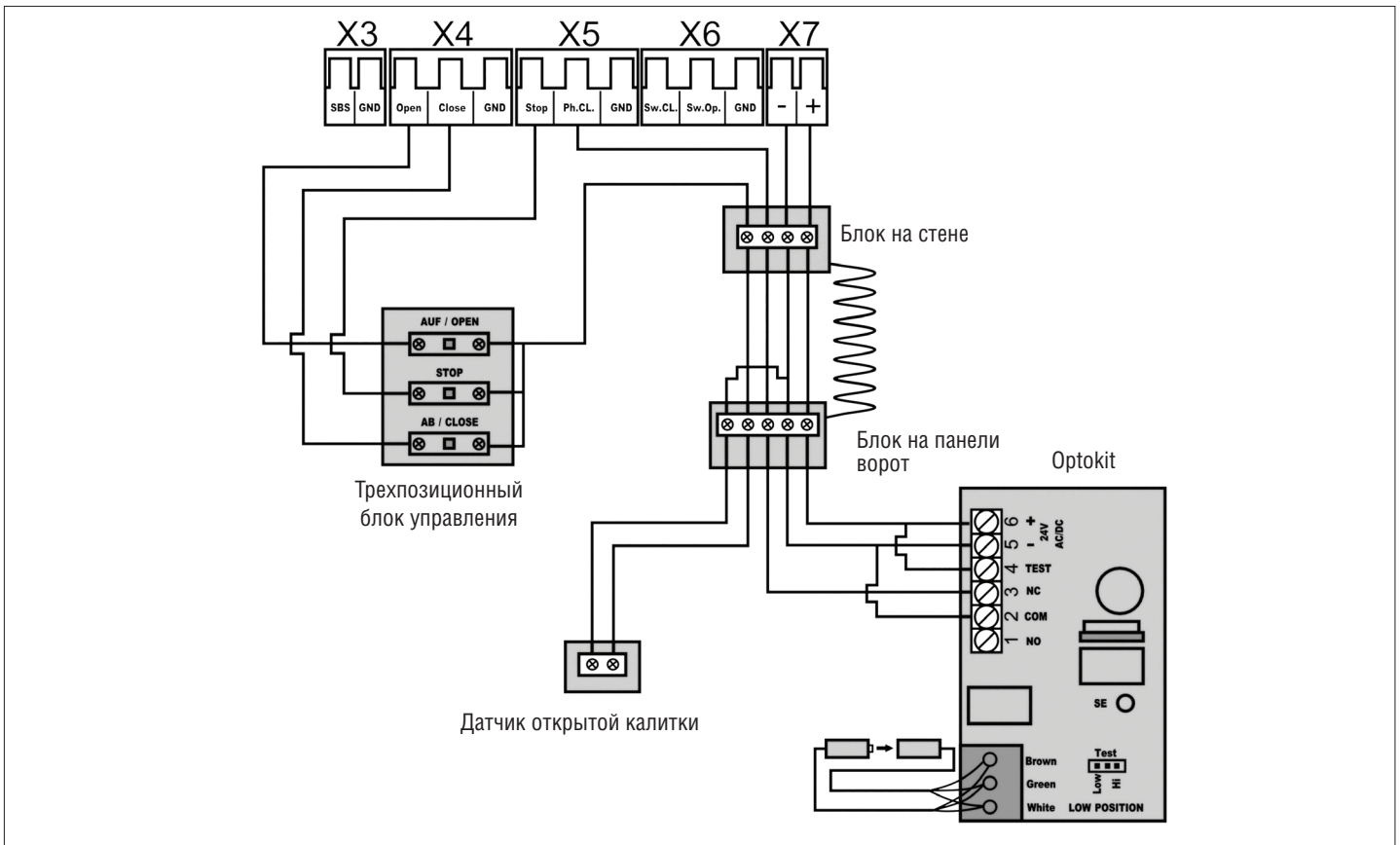
1.2.4. Датчик открытой калитки (клеммные блоки X4, X5)

Подключите датчик открытой калитки к клеммам «STOP», «GND».



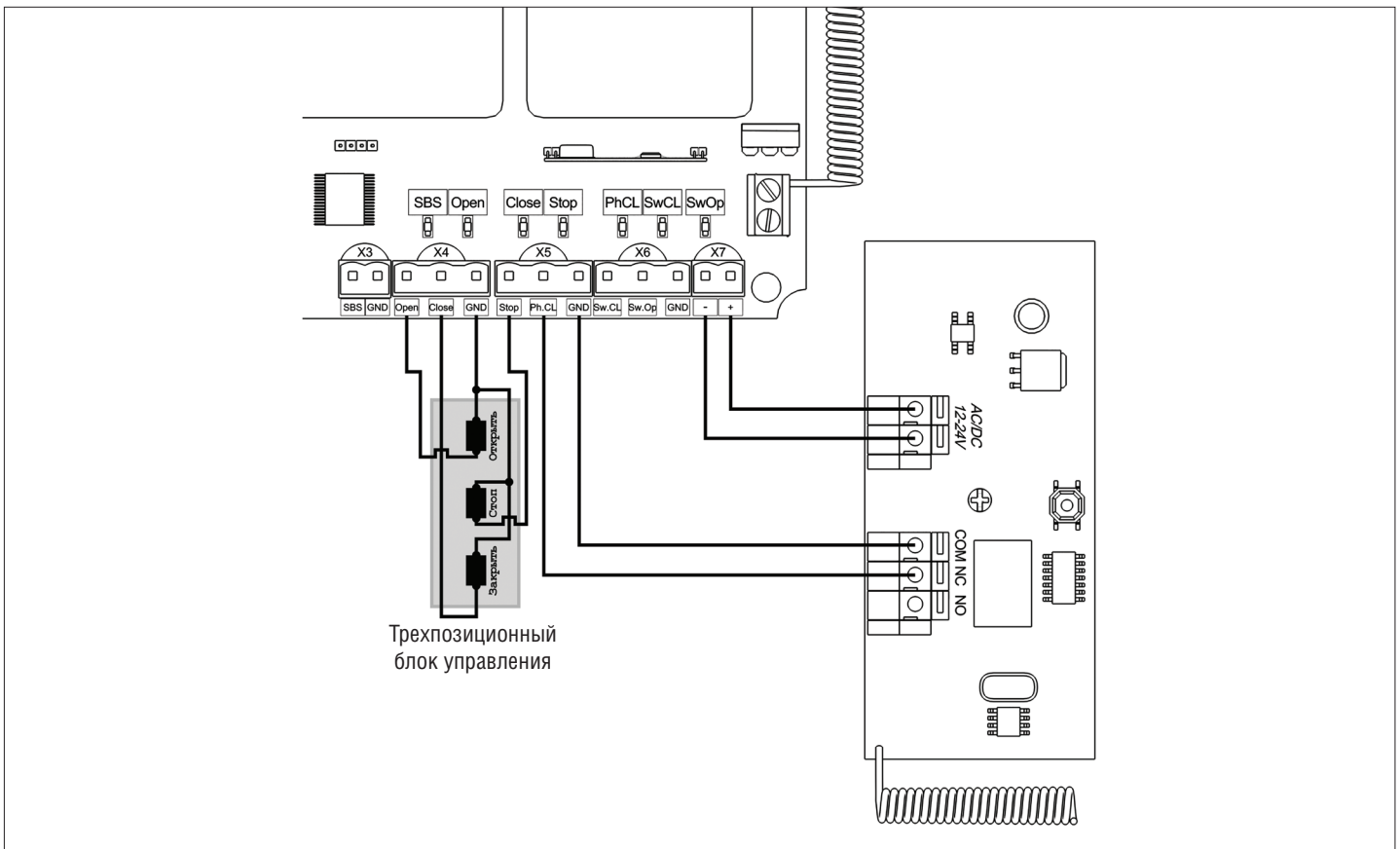
1.2.5. Датчик открытой калитки и датчик Optokit (клеммные блоки X4, X5, X7)

Подключите датчик открытой калитки и датчик Optokit к клеммам «OPEN», «CLOSE», «STOP», «Ph.CL», «-» и «+».



1.2.6. Пневматическая кромка безопасности (клеммные блоки X5, X7)

Подключите пневматическую кромку безопасности к клеммам «Ph.CL», «GND», «-» и «+».



2. ПРОГРАММИРОВАНИЕ ПРИВОДА

2.1. ВЫБОР РЕЖИМА РАБОТЫ

Выбор режима работы осуществляется нажатием кнопки «Р». Количество нажатий будет соответствовать номеру выбранного режима работы:

- одно нажатие — первый режим работы;
- два нажатия — второй режим работы;
- три нажатия — третий режим работы.

Режим работы	Открытие ворот	Закрывание ворот	Автоматическое закрывание
1	Импульсное нажатие кнопки	Удержание кнопки	Есть
2	Импульсное нажатие кнопки	Импульсное нажатие кнопки	Есть
3	Удержание кнопки	Удержание кнопки	Есть

2.2. НАСТРОЙКА АВТОМАТИЧЕСКОГО ЗАКРЫВАНИЯ

Нажмите и удерживайте кнопку «Р», индикатор «Р» загорится постоянным светом и через три секунды погаснет, после чего отпустите кнопку «Р». Выдержите необходимое время для таймера автоматического закрывания и повторно нажмите кнопку «Р» (минимальное время автоматического закрывания — 5 сек., максимальное время — 5 мин.).



ПРИМЕЧАНИЕ:

Для отключения автоматического закрывания необходимо настроить время менее 5 секунд.

2.3. РЕЖИМЫ РАБОТЫ ДВИГАТЕЛЯ

Выбор времени работы двигателя:

- 60 сек. (по умолчанию);
- 100 сек.

Если выбрана функция «60 сек.» — при подаче питания на плату происходит кратковременное включение и выключение индикатора «Р».

Если выбрана функция «100 сек.» — при подаче питания на плату индикатор «Р» не включается.

Для выбора времени работы двигателя (60 или 100 сек.) нажмите и удерживайте кнопку «Р», затем, не отпуская кнопку, подайте напряжение питания на плату.

3. ПРОГРАММИРОВАНИЕ ПУЛЬТОВ ДУ

3.1. ОЧИСТКА ПАМЯТИ ПРИЕМНИКА

После включения питания нажмите и удерживайте кнопку записи пультов «R» примерно 20 сек., по истечении этого времени индикатор «R» включится на 1 сек., что означает успешное удаление всех записанных в память пультов.

3.2. ЗАПИСЬ ПУЛЬТОВ DOORHAN В ПРИЕМНИК

Для записи пульта нажмите и удерживайте в течение 3 сек. кнопку «R». Индикатор «R» загорится. Отпустите кнопку «R». Выберите на пульте дистанционного управления кнопку, которой впоследствии будете управлять работой привода. Нажмите два раза на выбранную кнопку, индикатор «R» погаснет в подтверждение записи кода пульта в приемник.



ПРИМЕЧАНИЕ:

При переполнении памяти индикатор «R» мигнет три раза (максимальное количество пультов в памяти приемника — 60). Для записи нескольких пультов повторите процедуру записи для каждого пульта.

3.3. УДАЛЕНИЕ ОДНОГО ПУЛЬТА ИЗ ПАМЯТИ ПРИЕМНИКА

Для удаления одного конкретного пульта нажмите и удерживайте кнопку «R» примерно 13 сек., отпустите ее, когда индикатор «R» начнет моргать. Затем нажмите два раза записанную кнопку пульта, который собираетесь удалить из памяти приемника. Индикатор «R» выключится.

**ПРИМЕЧАНИЕ:**

Для удаления нескольких пультов повторите процедуру для каждого пульта.

3.4. УДАЛЕННОЕ ПРОГРАММИРОВАНИЕ ПУЛЬТОВ DOORHAN

Пункты 1–4 необходимо выполнить в пятисекундном интервале:

1. Нажмите и удерживайте кнопку 2 (см. рисунок ниже) запрограммированного пульта.
2. Не отпуская нажатую кнопку 2, нажмите и удерживайте кнопку 1.
3. Отпустите зажатые кнопки.
4. Нажмите запрограммированную кнопку пульта — приемник войдет в режим программирования пультов (индикатор «R» загорится постоянным светом).
5. На новом пульте управления дважды нажмите на кнопку, которой впоследствии будете управлять работой привода. Индикатор «R» мигнет один раз в подтверждение записи кода пульта в приемник.

**ПРИМЕЧАНИЕ:**

Программирование пультов необходимо выполнять в радиусе действия приемника платы управления электроприводом. Номер кнопки можно определить по точкам на корпусе пульта.

3.5. ОТКЛЮЧЕНИЕ УДАЛЕННОГО ПРОГРАММИРОВАНИЯ ПУЛЬТОВ

Если функция включена, то при подаче питания на плату происходит кратковременное включение и выключение индикатора «R». Если функция выключена, то при подаче питания на плату индикатор «R» не включается. Для отключения/включения функции нажмите и удерживайте кнопку «R», затем, не отпуская кнопку, подайте напряжение питания на плату.

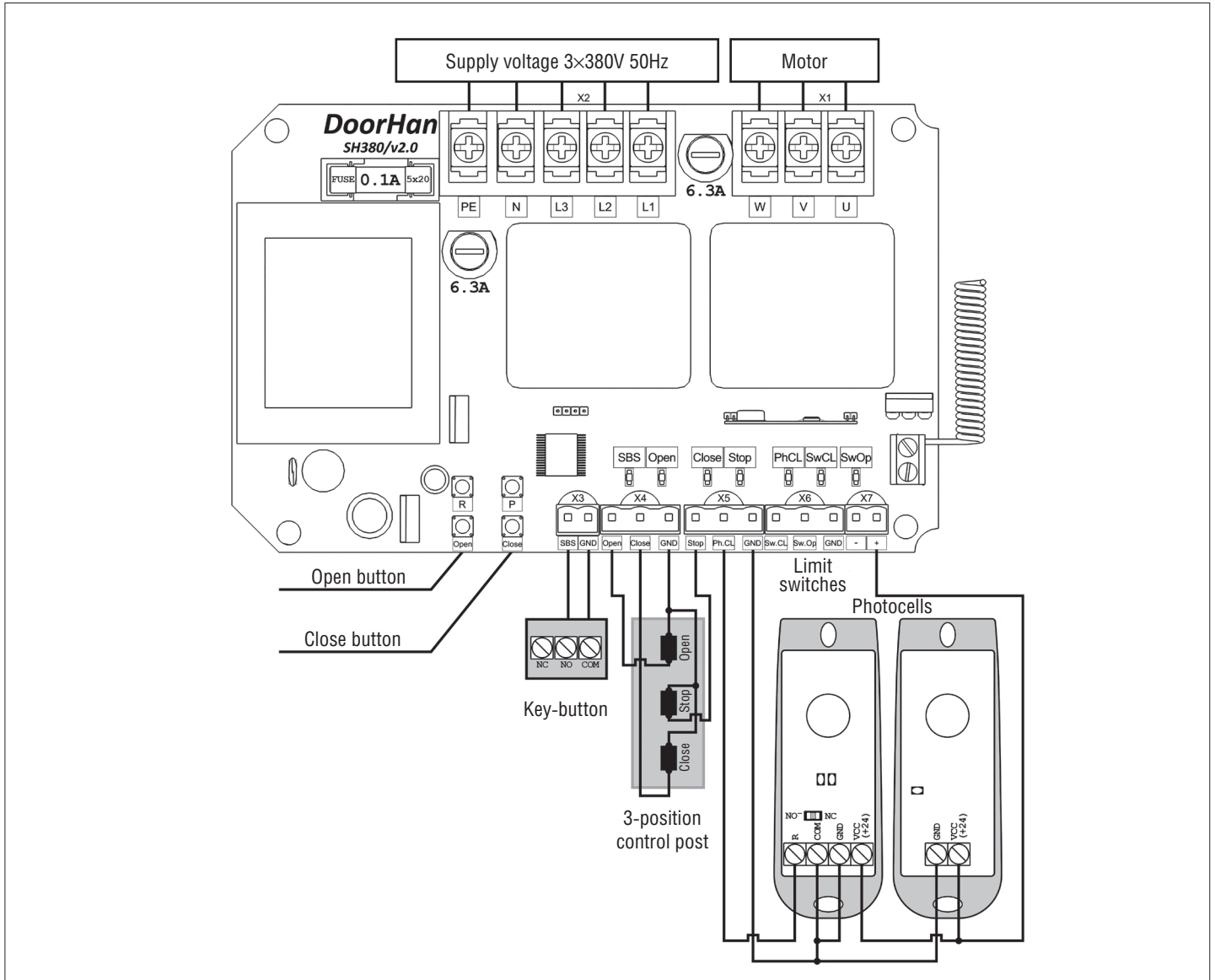
1. ELECTRICAL CONNECTIONS

1.1. CONTROL BOARD SCHEMATIC DIAGRAM



WARNING!

Wires in the cable shall be protected against contact with any rough and sharp parts. All connections shall be performed only when the power is off.



WARNING!

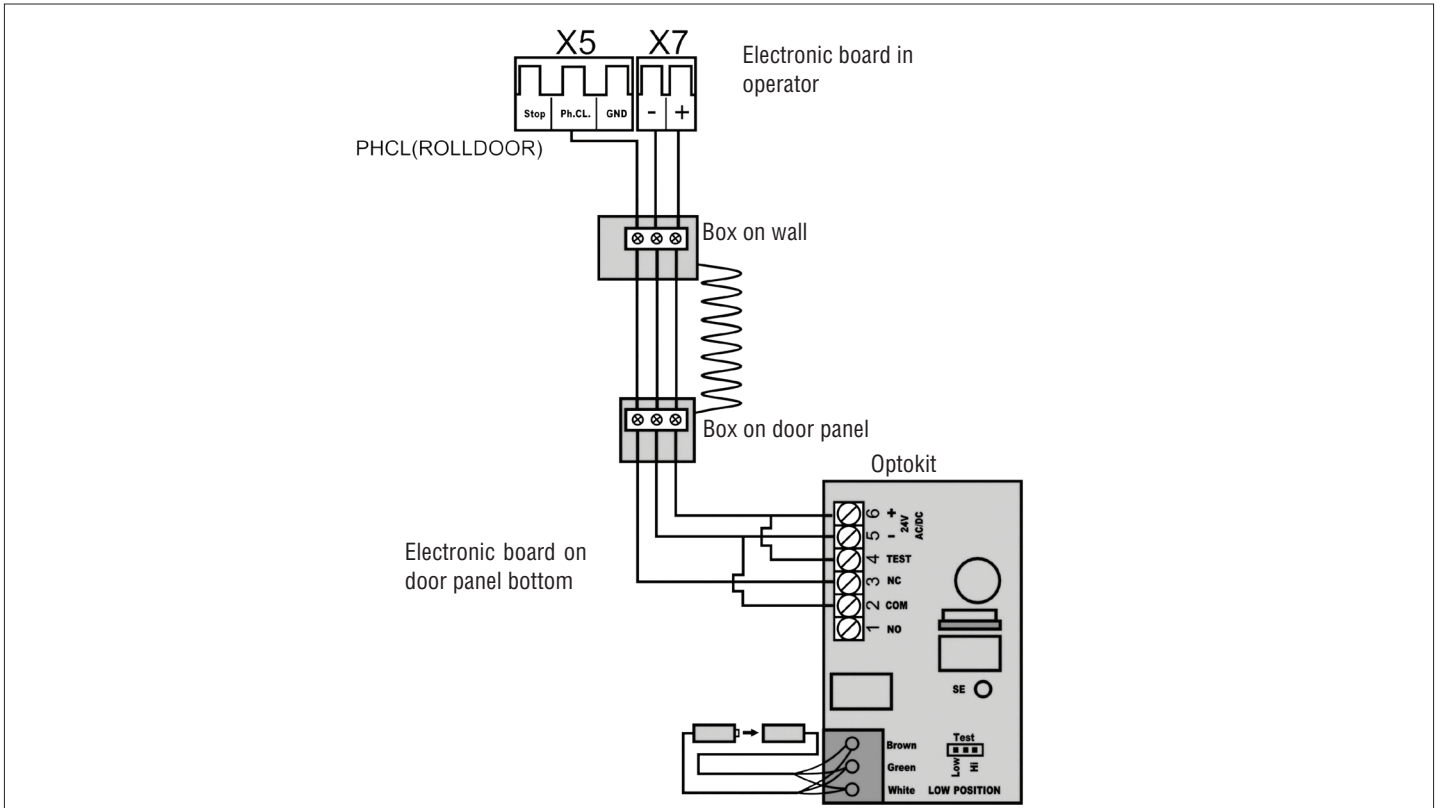
If no safety devices are connected to the "STOP" and "PHCL" terminals, install a jumper between them and common (COM) contact.

LED	Function	On	Off
P	Select the operation mode	Flashes according to the selected mode of operation	
SW OP	Limit switch to open	Does not respond	Responds
SW CL	Limit switch to close	Does not respond	Responds
OP	OPEN command	On	Off
CL	CLOSE command	On	Off
PH CL	Photocells to close	Do not respond	Respond
STOP	STOP command	Off	On
R	Record of remote control code	On	Off

1.2. CONNECTION OF ACCESSORIES

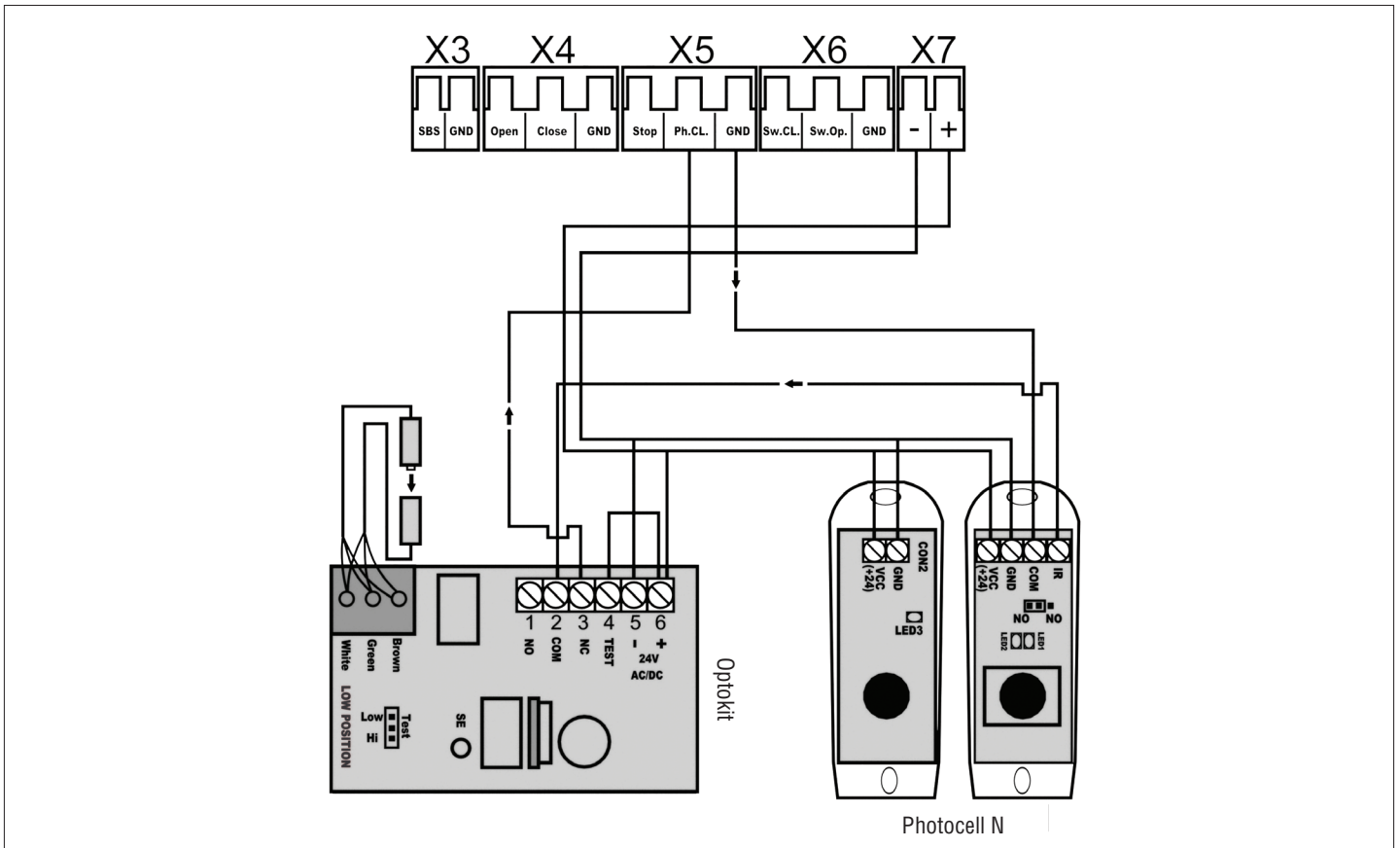
1.2.1. Optokit (X5, X7 terminal blocks)

Connect the Optokit to the terminals "Ph.CL", "-", "+".



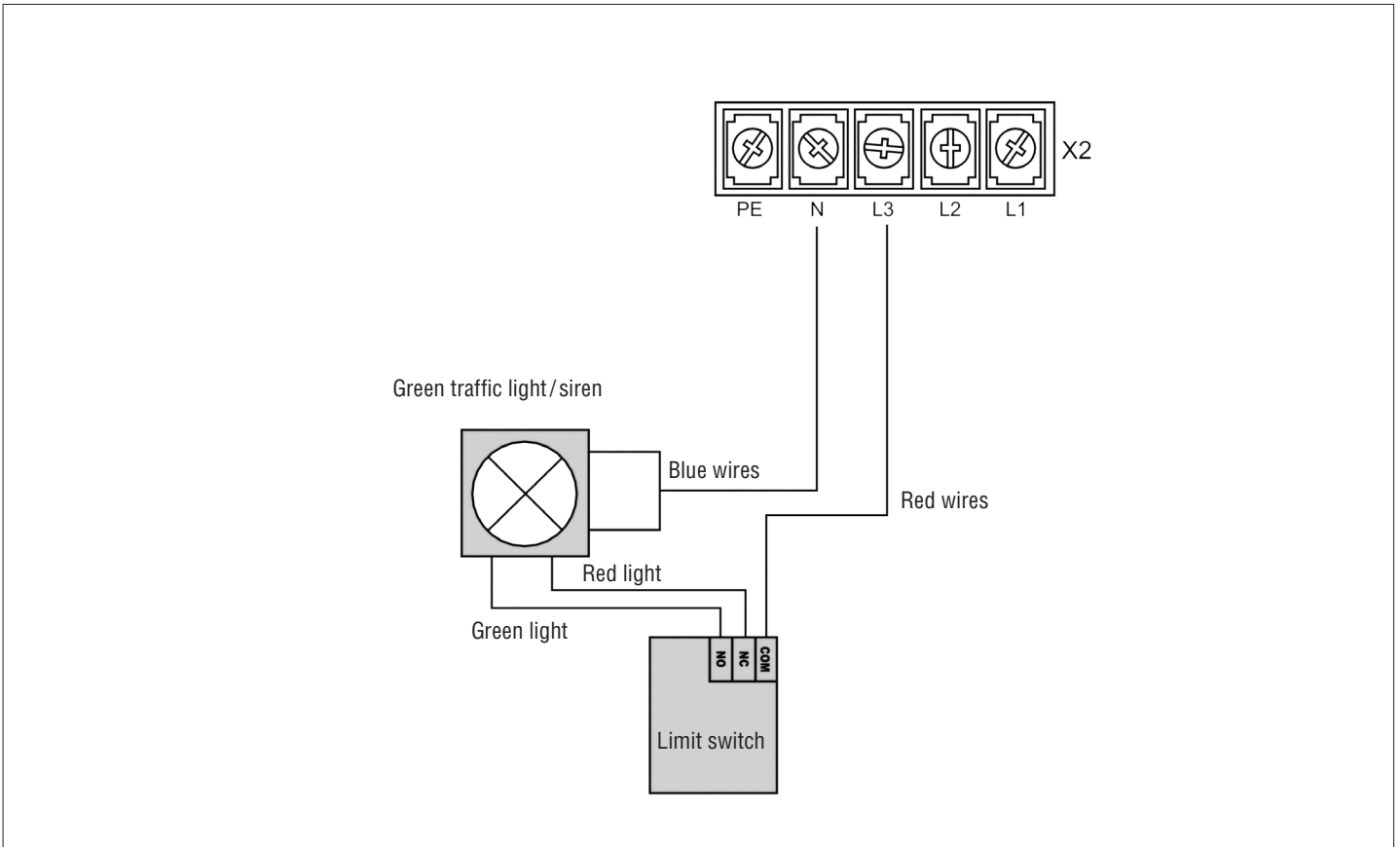
1.2.2. Optokit and photocells (X5, X7 terminal blocks)

Connect the Optokit and photocells to the terminals "Ph.CL", "GND", "-", and "+".

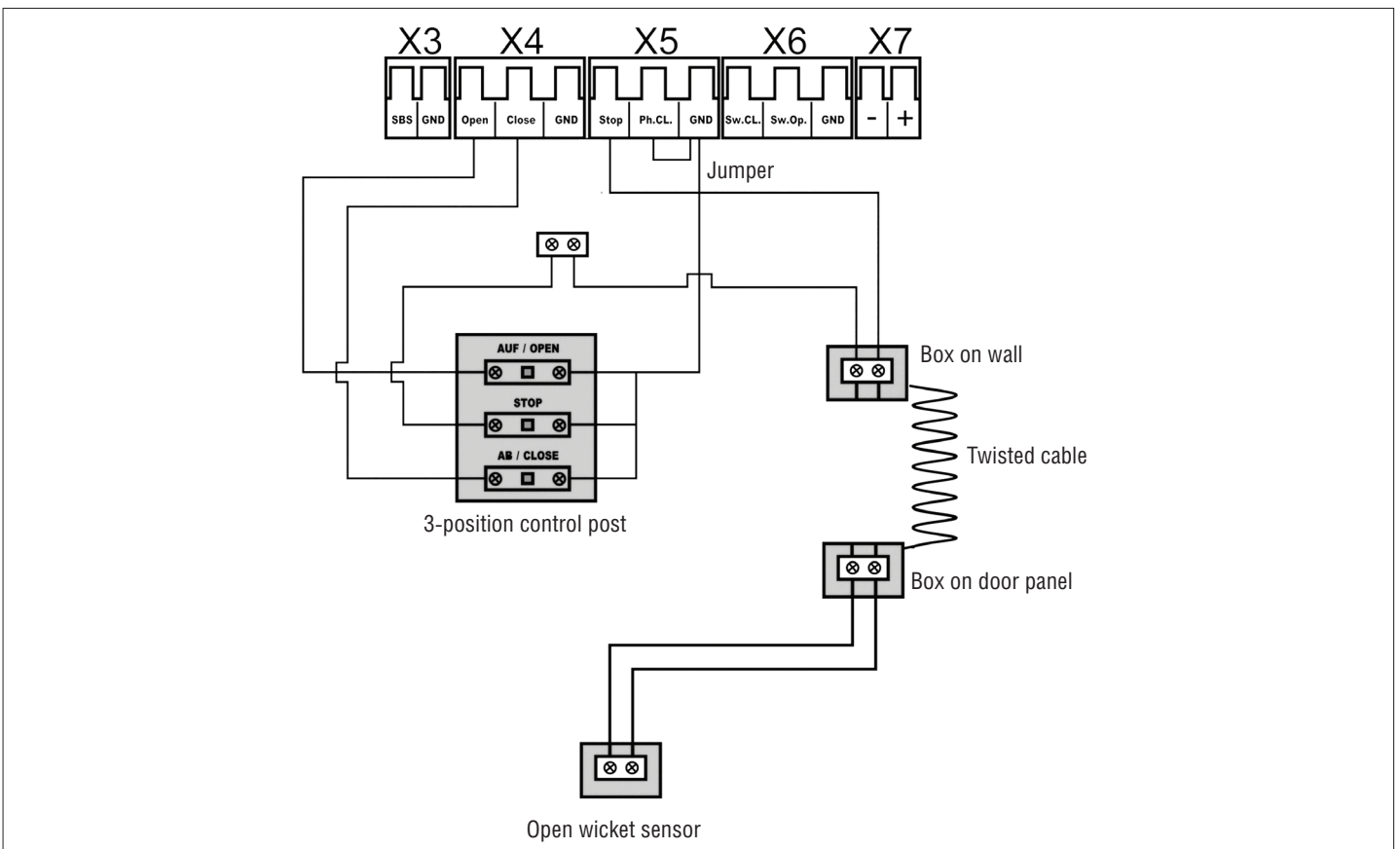


1.2.3. Traffic light (X2 terminal block)

Connect the traffic light to the terminals "N", "L3".

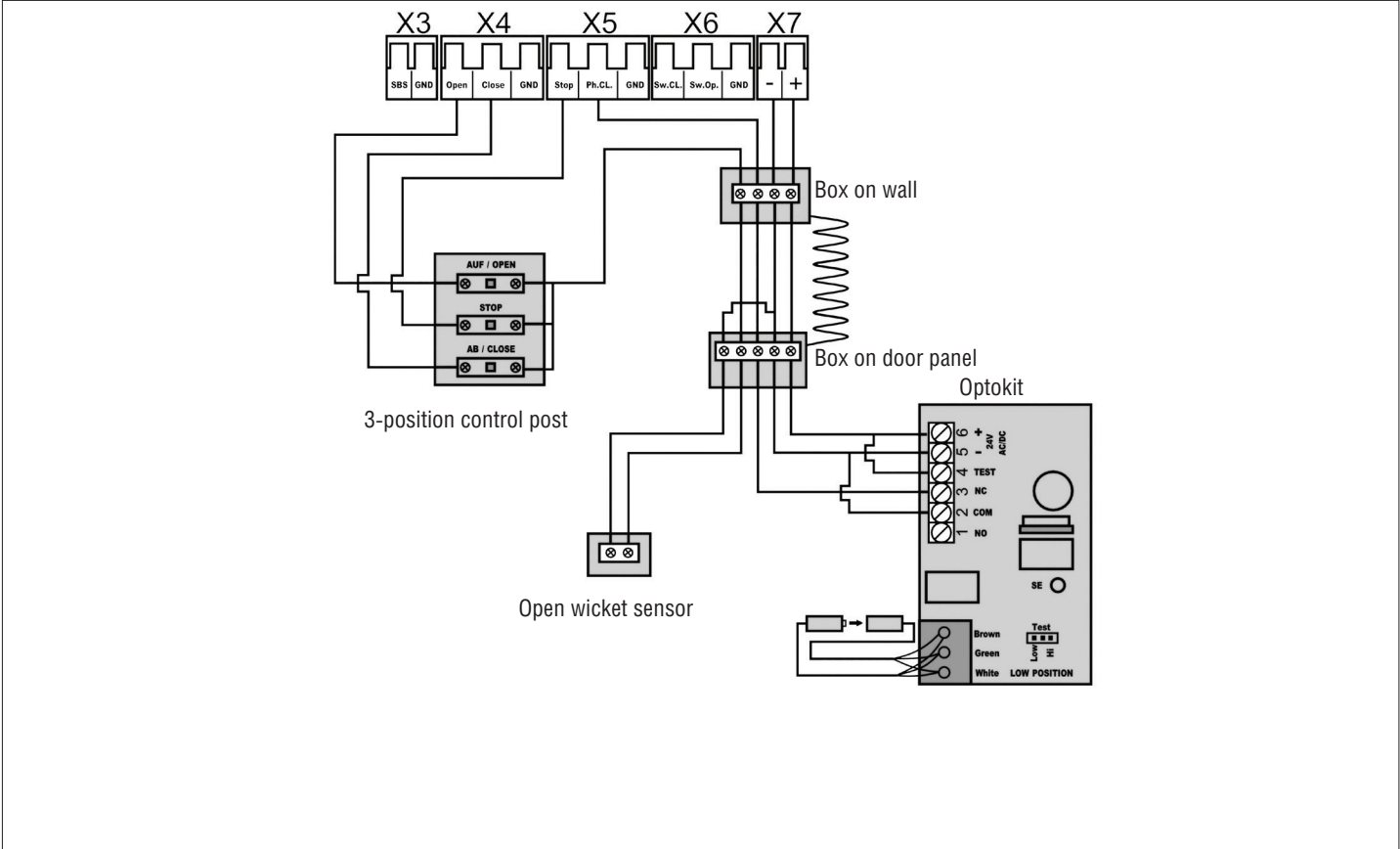
**1.2.4. Open wicket sensor (X4, X5 terminal blocks)**

Connect the open wicket sensor to the "STOP", "GND" terminals.



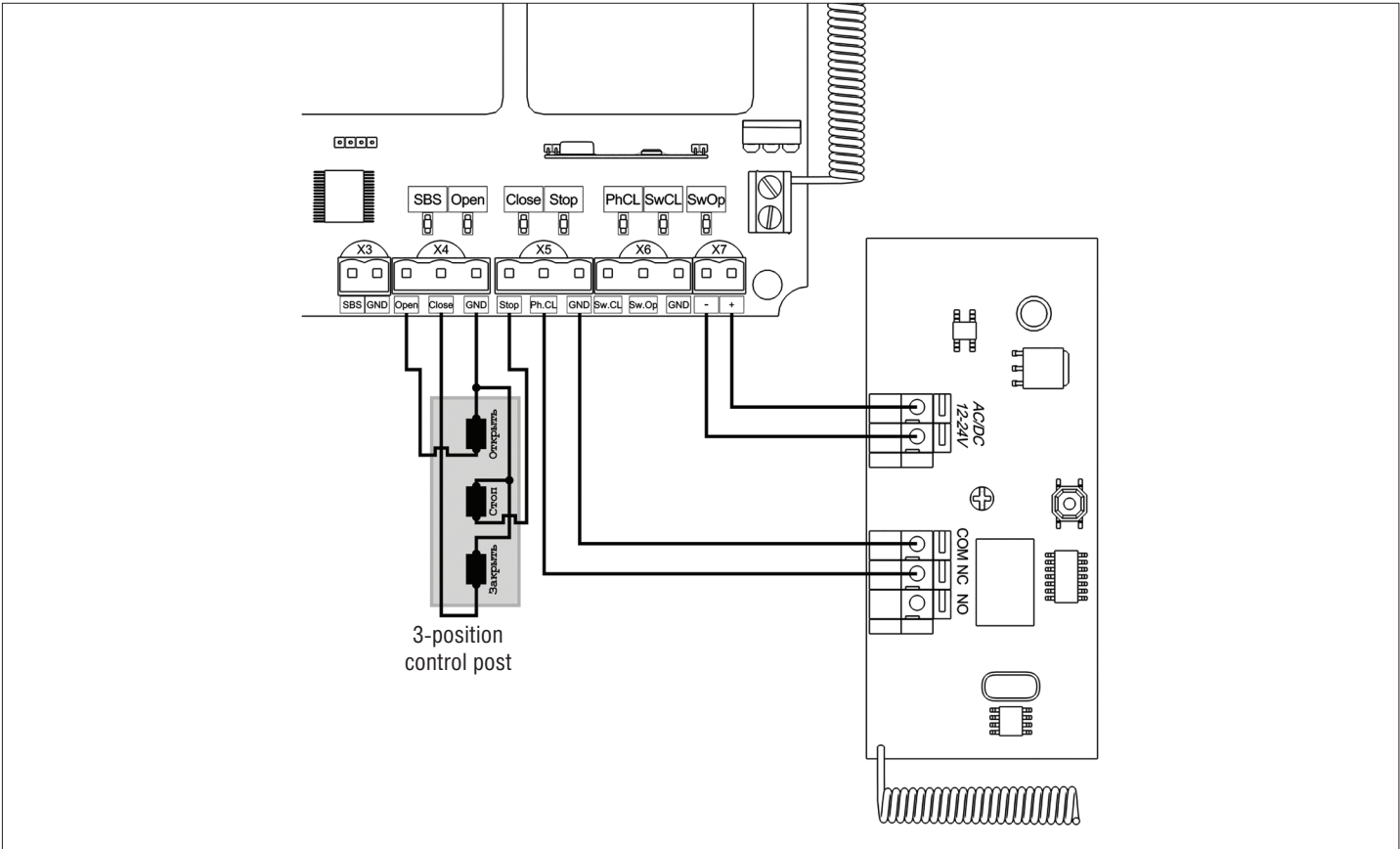
1.2.5. Open wicket sensor and Optokit (X4, X5, X7 terminal blocks)

Connect the open wicket sensor and Optokit to the "OPEN", "CLOSE", "STOP", "Ph.CL", "-", and "+" terminals.



1.2.6. Pneumatic safety edge (X5, X7 terminal blocks)

Connect the pneumatic safety edge to the "Ph.CL", "GND", "-", and "+" terminals.



2. OPERATOR PROGRAMMING

2.1. OPERATING MODE

Selection of operating mode is performed with the "P" button. Number of the "P" button clicks corresponds to the selected operating mode number:

- one press — operating mode #1;
- two press — operating mode #2;
- three press — operating mode #3.

Operating mode	Door opening	Door closing	Automatic closing
1	Pulse pressing of the Open button	Press and hold the Close button	Yes
2	Pulse pressing of the Open button	Pulse pressing of the Close button	Yes
3	Press and hold the Open button	Press and hold the Close button	Yes

2.2. AUTOMATIC CLOSING FUNCTION

Press and hold the "P" button, the "P" indicator lights up and goes out after three seconds. Then release the "P" button. Wait the required time of automatic closing and press the "P" button again (minimum time for automatic closing is 5 seconds, maximum time is 5 minutes).



NOTE:

To disable automatic closing, set the time less than 5 seconds.

2.3. OPERATING MODES OF THE MOTOR

Motor timing:

- 60 seconds (default);
- 100 seconds.

60 seconds operating mode — when power is supplied to the board, the "P" indicator turns on and off for a short time.

100 seconds operating mode — when power is supplied to the board, the "P" indicator does not turn on.

To choose 60/100 seconds operating mode press and hold the "P" button, then, without releasing the button, supply power to the board.

3. REMOTE CONTROL PROGRAMMING

3.1. RECEIVER MEMORY CLEARING

After power supply is switched on, press and hold the remote control programming button "R" for about 20 seconds. After the time expires, the "R" indicator will turn on for a second, which means that all recorded remote controls have been successfully deleted.

3.2. REMOTE CONTROL RECORDING

To record a remote control press and hold the "R" button for 3 seconds till the "R" indicator lights up. Release the "R" button. Choose the button on the remote control that you wish to operate the operator. Press it twice, the "R" indicator will go out to confirm the remote control code has been recorded in the receiver.



NOTE:

When memory is full, the "R" indicator flashes three times (maximum number of remote controls in the receiver memory is 60 pcs.). To program several remote controls repeat the programming procedure for each remote control.

3.3. REMOVING A REMOTE CONTROL FROM THE RECEIVER MEMORY

To deactivate any unwanted remote control press and hold the "R" button till the "R" indicator starts to blink (about 13 seconds). Then press twice the recorded button of the remote control you want to delete from the receiver memory. The "R" indicator will go out.



NOTE:

To remove several remote controls, repeat the procedure for each remote control.

3.4. REMOTE PROGRAMMING OF REMOTE CONTROLS

Perform steps 1–4 within a 5-seconds interval:

1. Press and hold the button 2 of the programmed remote control.
2. While holding the button 2, press and hold the button 1.
3. Release all pressed buttons.
4. Press the programmed remote control button; the receiver will enter the remote control programming mode (the "R" indicator will light steadily).
5. On a new remote control press twice the button, that you wish to operate the operator. The "R" indicator will flash once to confirm the remote control code has been programmed in the receiver.



NOTE:

Perform remote control programming within the receiver working range. The button number can be determined by the dots on the remote control body.

3.5. DISABLING REMOTE PROGRAMMING FUNCTION

If the function is enabled, when power is supplied to the board, the "R" indicator lights up and goes out for a short time. If the function is disabled, when power is supplied to the board, the "R" indicator does not light up. To disable/enable the function, press and hold the "R" button, then, without releasing the button, supply power to the board.

DOORHAN[®]



Концерн DoorHan благодарит вас за приобретение нашей продукции. Мы надеемся, что вы останетесь довольны качеством данного изделия.

По вопросам приобретения, дистрибьюции и технического обслуживания обращайтесь в компанию ТЕХНОГРАД:

г. Минск, а/г Озерцо, ул. Дзержинского, д. 26а, 3-й этаж

Телефоны:
+375175174470 (телефон / факс)
+375447752155 (A1 / Viber)
+375295318672 (МТС)

E-mail: info@technograd.by
www.technograd.by