



ТЕХНОГРАД

Сохраняя баланс интересов

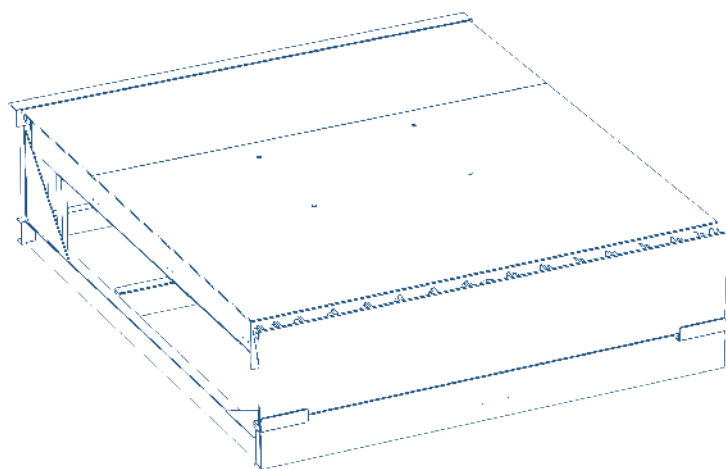


DOORHAN®



Электрогидравлическая уравни- тельная платфор- ма консольного типа с поворотной аппарелью серии DLHHC

Общие сведения	2
Правила безопасности и эксплуатации	2
Элементы безопасности конструкции	3
Технические характеристики и комплектация	4
Конструкция	5
Монтаж	6
Ввод в эксплуатацию	12
Эксплуатация платформы	12
Техническое обслуживание	13
Диагностика неисправностей	14
Приложения	15



1. ОБЩИЕ СВЕДЕНИЯ

Настоящее руководство предназначено для ознакомления персонала с устройством, работой и техническим обслуживанием уравнильной платформы с поворотной аппарелью консольного типа. Инструкция является сводом правил для безопасной эксплуатации и технического обслуживания уравнильной платформы. Изготовитель не осуществляет непосредственного контроля за работой оборудования, его обслуживанием и размещением. Всю ответственность за безопасность эксплуатации и техническое обслуживание оборудования, а также за изучение и правильное понимание инструкции перед началом работы несет оператор.

Уравнильная платформа с поворотной аппарелью предназначена для осуществления доступа из зоны склада в кузов автомобиля.

Установку, эксплуатацию и техническое обслужива-

ние должен проводить только квалифицированный персонал.

Изготовитель оставляет за собой право вносить изменения в конструкцию без предварительного уведомления.

Оборудование для подъема и монтажа

- Вилочный погрузчик с минимальной грузоподъемностью 35 кН и длиной вилок не менее 2 000 мм.
- Подъемный кран с минимальной грузоподъемностью 20 кН.

Оборудование для установки

- Сварочный аппарат 5–200 А или аналогичный.
- Электроды для сварки 3 мм.

Блок управления

- Уравнильная платформа серии DLHHC совместима с блоками управления DCUH-1/2/3.

Таблица 1. Функции блоков управления

Функции	DCUH-1	DCUH-2	DCUH-3
Автоматический возврат по однократному нажатию кнопки автопарковки (P)		▪	▪
Напряжение питания 380-415 В / 50-60 Гц	▪	▪	▪
Внешний светофор		▪	▪
Внутренний светофор		▪	▪
Освещение платформы		▪	▪
Блокировка платформы при закрытых воротах (interlock)	▪	▪	▪
Блокировка ворот при разложенной платформе (interlock)	▪	▪	▪
Подключение дополнительных устройств безопасности	▪	▪	▪
Индикатор необходимости технического обслуживания		▪	▪
Цифровой дисплей		▪	▪
Управление воротами			▪
Управление надувным герметизатором			▪

2. ПРАВИЛА БЕЗОПАСНОСТИ И ЭКСПЛУАТАЦИИ

▲ ВНИМАНИЕ!

Для стандартных погрузчиков с надувными колесами допускается использование уравнильных платформ с точечной нагрузкой 1,3 Н/мм².

Для погрузочной техники, имеющей высокую точечную нагрузку, такой как электрические штабелеры, перевозчики поддонов, ричтраки, сборщики заказов на полиуретановых колесах обязательно использование платформ с точечной нагрузкой 6,5 Н/мм².

- Запрещается использование платформы не по назначению.
- Обеспечьте достаточное освещение и хорошую видимость при эксплуатации уравнильной платформы.
- Во время управления уравнильной платформой следите, чтобы в зоне работы не находились люди и грузы.
- Будьте внимательны при работе с негабаритными, неустойчивыми или опасными грузами, а также в случае наличия препятствия в зоне уравнильной платформы.
- Во время работы уравнильной платформы ворота должны быть полностью открыты.
- Убедитесь, что автомобиль находится в требуемом положении. При наличии риска скатывания автомо-

бия, зафиксируйте колеса при помощи стопоров колес.

- Перед погрузкой/разгрузкой убедитесь, что аппарат по всей ширине лежит в кузове автомобиля. Минимальное расстояние захода аппарата в кузов автомобиля — 100 мм.
- Блок управления должен располагаться таким образом, чтобы оператор всегда мог контролировать процесс погрузки/разгрузки.
- Для предотвращения травм во время установки, держитесь на безопасном расстоянии от уравнительной платформы.

- При проведении электрических подключений убедитесь в отсутствии электроэнергии.
- При отсутствии работ платформа должна находиться в парковочном положении.
- Не кладите аппарат на встроенный лифт грузовика.
- Не превышайте максимально допустимый угол наклона 12,5 % или 7°.

3. ЭЛЕМЕНТЫ БЕЗОПАСНОСТИ КОНСТРУКЦИИ

Таблица 2. Описание элементов безопасности

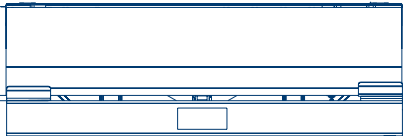
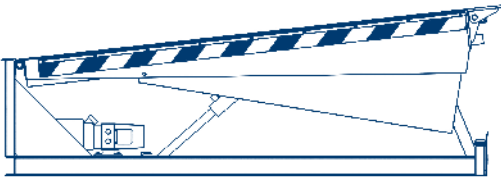
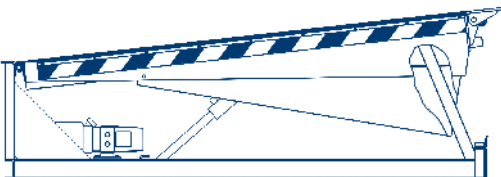
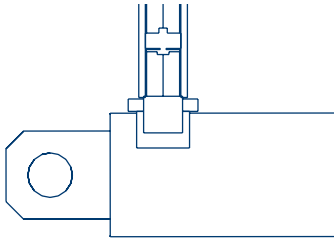
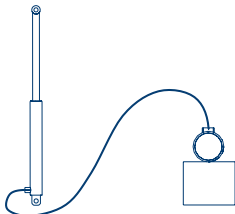
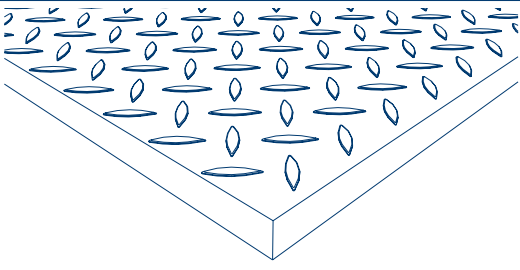
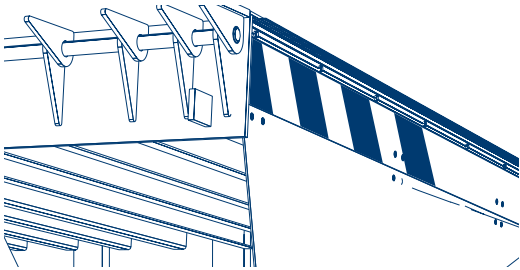


Элементы безопасности	Описание
 <p>≥ 30 mm</p>	<p>Зазоры между механическими частями уравнительной платформы составляют не менее 30 мм.</p>
	<p>Скорость подъема и опускания уравнительной платформы не превышает 0,15 м/сек.</p>
	<p>Для безопасного проведения технического обслуживания и электрических подключений уравнительная платформа оборудована механической подпоркой.</p>
	<p>Подъемный цилиндр уравнительной платформы имеет клапан безопасности, который в случае обрыва шланга во время подъема/опускания зафиксирует платформу в поднятом состоянии.</p>
	<p>Все комплектующие гидравлической системы рассчитаны на превышение давления в два раза больше номинального.</p>

Таблица 2. Элементы безопасности конструкции (продолжение)

Элементы безопасности	Описание
	Верхний лист уравнильной платформы выполнен из чечевичного листа для обеспечения наилучшего сцепления колес погрузчика с крышкой платформы.
	На боковые поверхности платформы нанесена черно-желтая маркировка, благодаря которой видно, что платформа находится выше уровня пандуса.
	Уровень шума платформы во время эксплуатации в радиусе 1 м от уравнильной платформы не превышает 85 дБ.
	Класс защиты данного оборудования — IP54.

4. ТЕХНИЧЕСКИЕ ХАРАКТЕРИСТИКИ И КОМПЛЕКТАЦИЯ

4.1. ТЕХНИЧЕСКИЕ ХАРАКТЕРИСТИКИ

Таблица 3. Характеристики уравнильной платформы

Параметры	Значение
Грузоподъемность	6 000 кг (60 кН) / 10 000 кг (100 кН)
Максимальная точечная нагрузка (верхний лист 6 мм)	1,3 Н/мм ²
Максимальная точечная нагрузка (верхний лист 8 мм)	6,5 Н/мм ²
Потребляемая мощность	1,1 кВт
Напряжение питания	380-415 В / 50-60 Гц
Напряжение управления	24 В
Степень защиты блока управления	IP54
Рабочая жидкость	масло гидравлическое Mobil Univis HVI 26/G-Special Hydraulic Nord-32
Класс очистки перед покраской	Sa 2
Толщина окрашиваемого слоя	60-90 мкм
Рабочий диапазон температур	-30...+50 °С

4.2. КОМПЛЕКТАЦИЯ

1. Платформа уравнивающая — 1 шт.
2. Блок управления, соединительные кабели* — 1 шт.
3. Паспорт — 1 шт.
4. Руководство по эксплуатации — 1 шт.

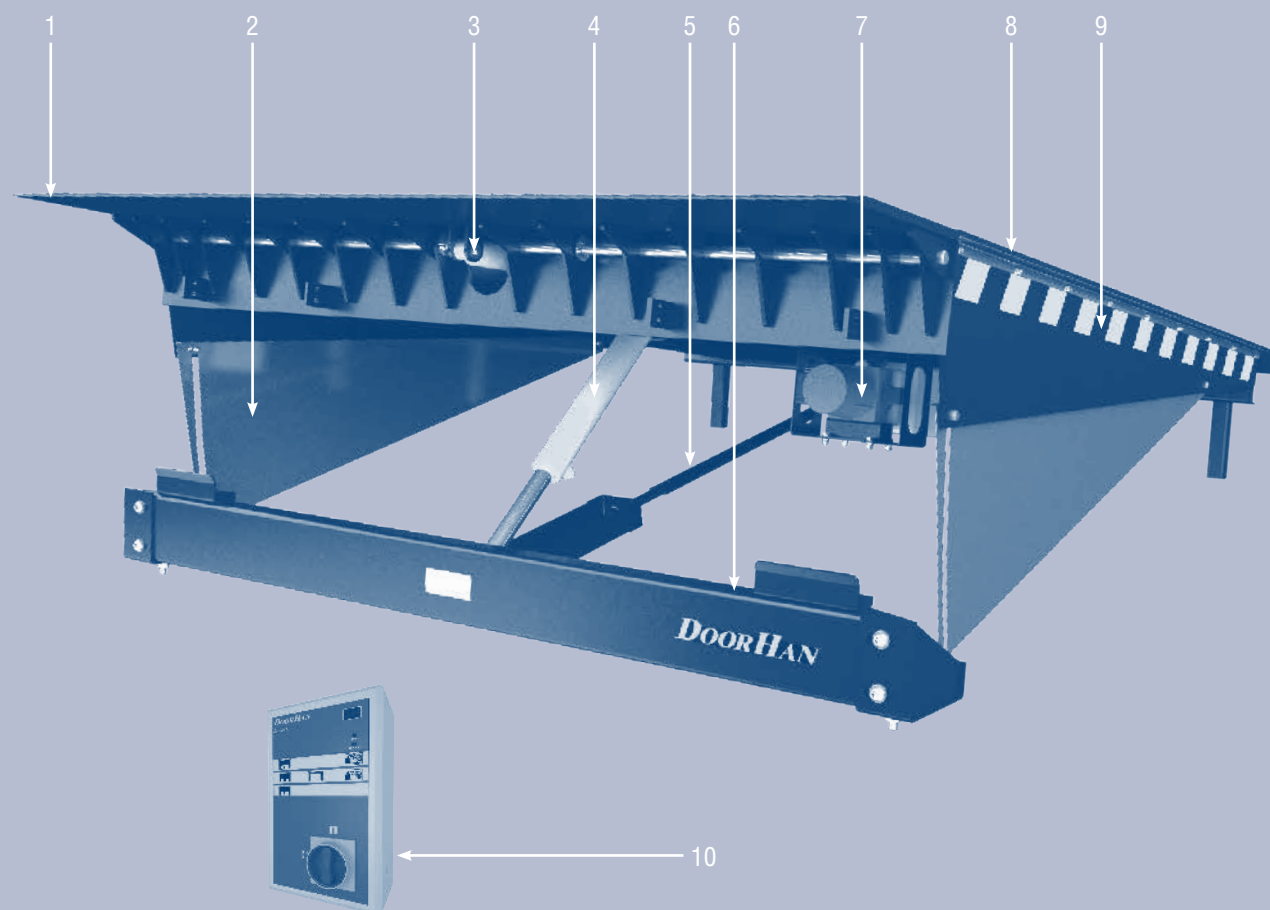
*Блок управления заказывается отдельно, в соответствии с функциями, необходимыми заказчику для эксплуатации платформы. Для платформ длиной до 3 м используется соединительный кабель 7 м (арт. DKHL02), для платформ длиной более 3 м используется соединительный кабель 10,5 м (арт. DKHL02-1).

5. КОНСТРУКЦИЯ

Верхний лист уравнивающей платформы выполнен из стали с чечевичным рифлением толщиной 6/(0,6-1,8) мм или 8/(0,8-2,4) мм. Верхний лист толщиной 6 мм используется, когда погрузка/разгрузка производится с помощью стандартного погрузчика с надувными колесами, если же используется оборудование с более высокой точечной нагрузкой (например,

электрический штабелер), устанавливается лист толщиной 8 мм. При эксплуатации платформы возможна небольшая деформация верхнего листа платформы, которая не отражается на работе изделия.

Рис. 1. Общий вид



- | | |
|---|--|
| <ol style="list-style-type: none"> 1. Аппарель 2. Боковые шторки безопасности 3. Цилиндр аппарели 4. Подъемный цилиндр 5. Растяжка | <ol style="list-style-type: none"> 6. Фронтальная балка 7. Гидравлический насос 8. Крышка платформы 9. Сигнальные желто-черные полосы 10. Блок управления |
|---|--|

6. МОНТАЖ

6.1. ОБЩИЕ ПОЛОЖЕНИЯ

При монтаже выполняйте все действующие правила безопасности. Монтаж уравнивающей платформы должен проводиться службой сервиса DoorNap или службой дилера, уполномоченного DoorNap.

Для монтажа уравнивающей платформы в приямок используйте вилочный погрузчик или подъемный кран.

6.2. РАЗГРУЗКА

Проверьте, не была ли повреждена уравнивающая платформа при транспортировке. Всегда транспортируйте и храните уравнивающую платформу в горизон-

Перед монтажом обязательно убедитесь:

- соответствует ли приямок технической документации (см. Приложения);
- соответствует ли приямок для монтажа уравнивающей платформы.

тальном положении, не допускайте ее падения. Одновременно разгружайте только одну уравнивающую платформу.

6.3. ПОДГОТОВКА ПРИЯМКА

Перед установкой платформы подготовьте приямок строго в соответствии с чертежами, которые предоставляет изготовитель. Все размеры, типы уравни-

тельных платформ и приямков, а также рекомендации по выполнению приямков приведены в разделе «Приложения».

6.4. ВСТРОЕННЫЙ МОНТАЖ

Рис. 1

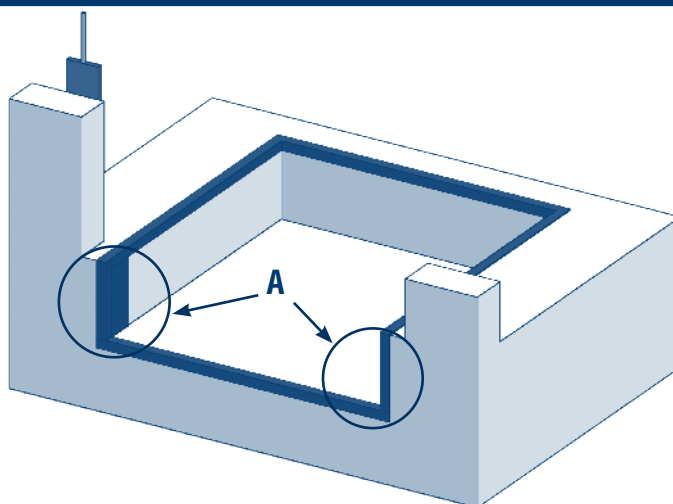


Рис. 1А

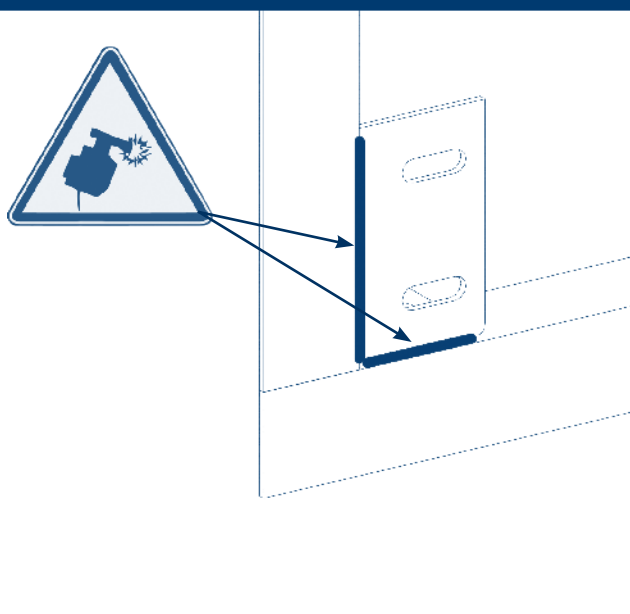


Рис. 2

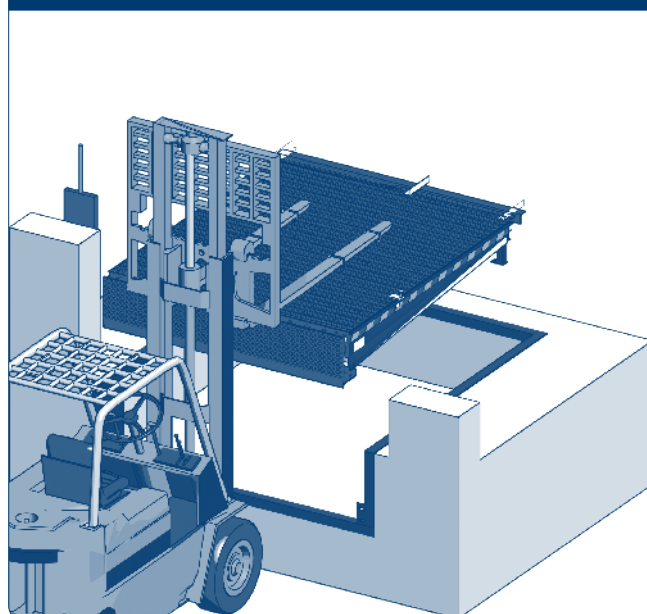


Рис. 3

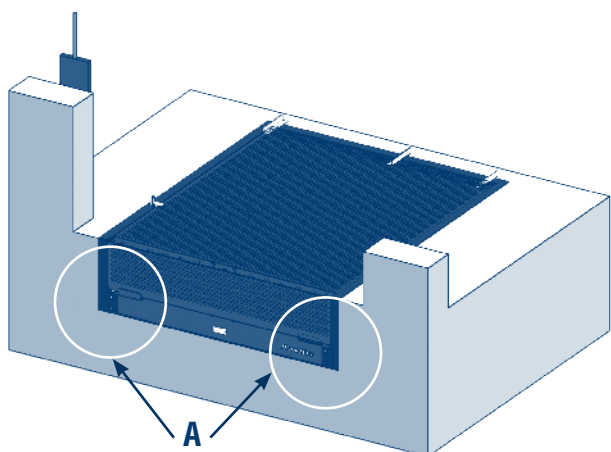


Рис. 3А

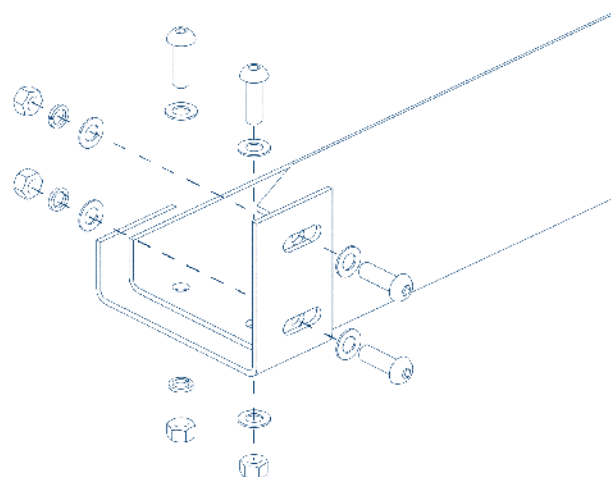


Рис. 4

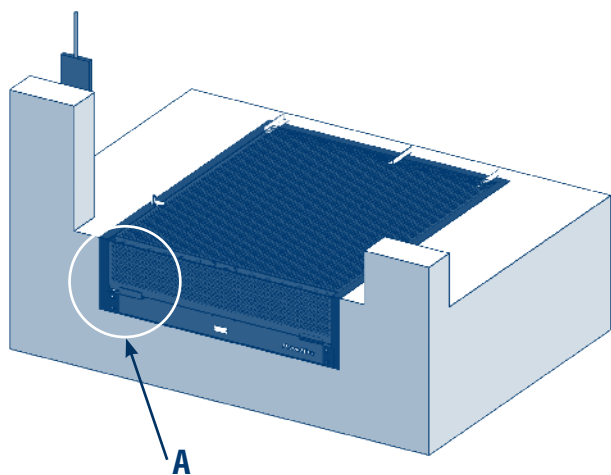


Рис. 4А

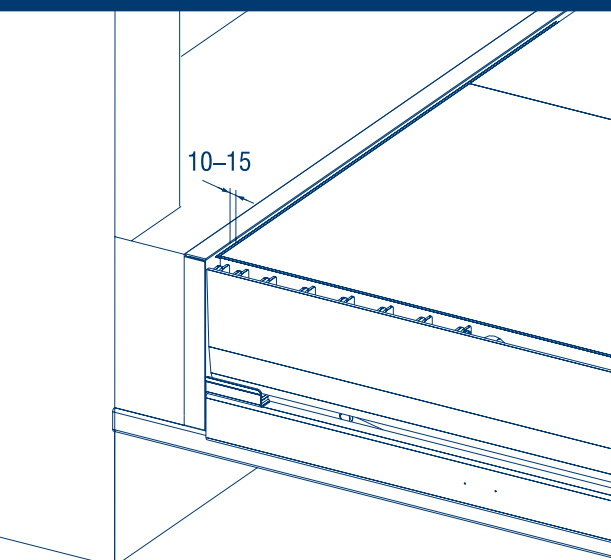


Рис. 5

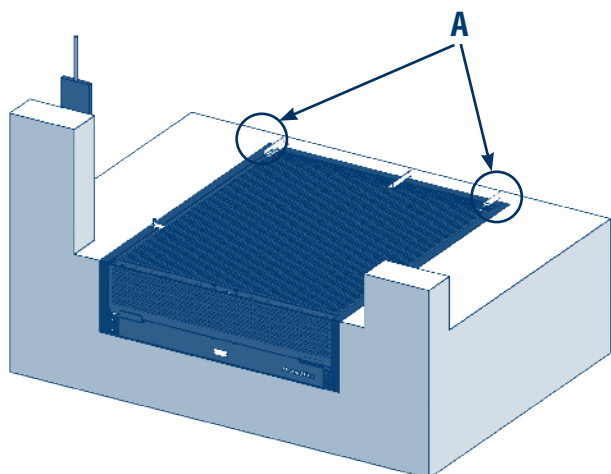


Рис. 5А

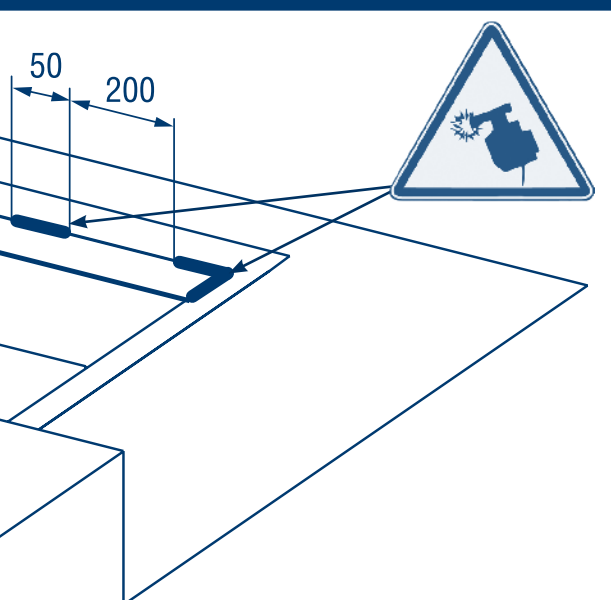


Рис. 6

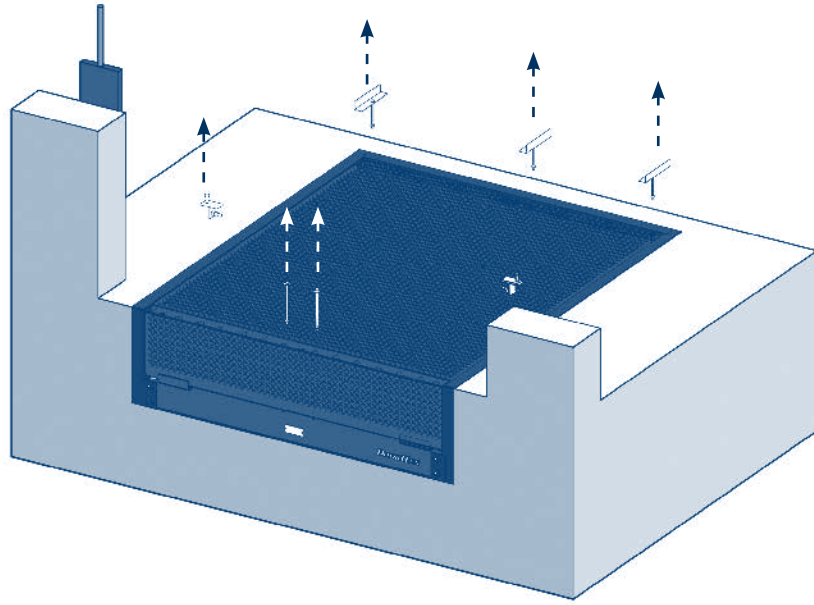


Рис. 7

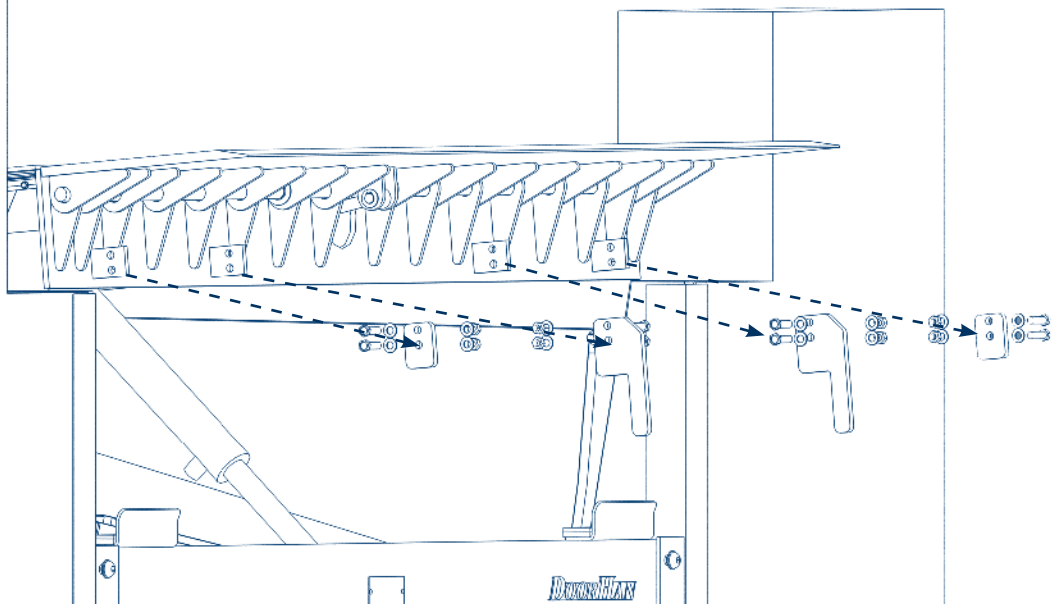
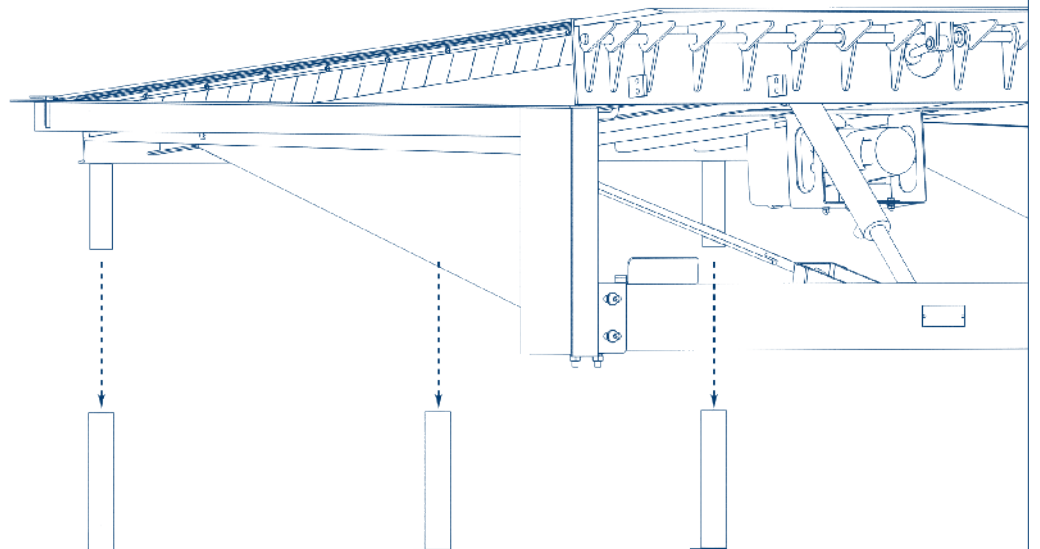


Рис. 8



6.5. ПОДВЕСНОЙ МОНТАЖ

Рис. 1

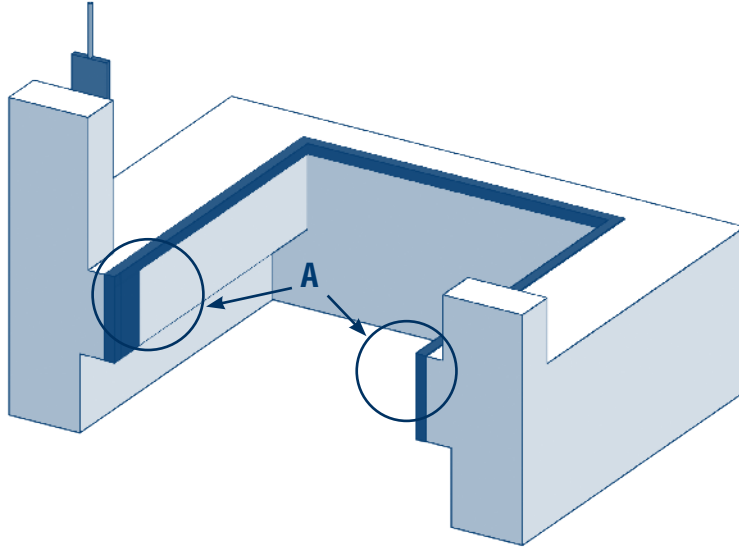


Рис. 1А

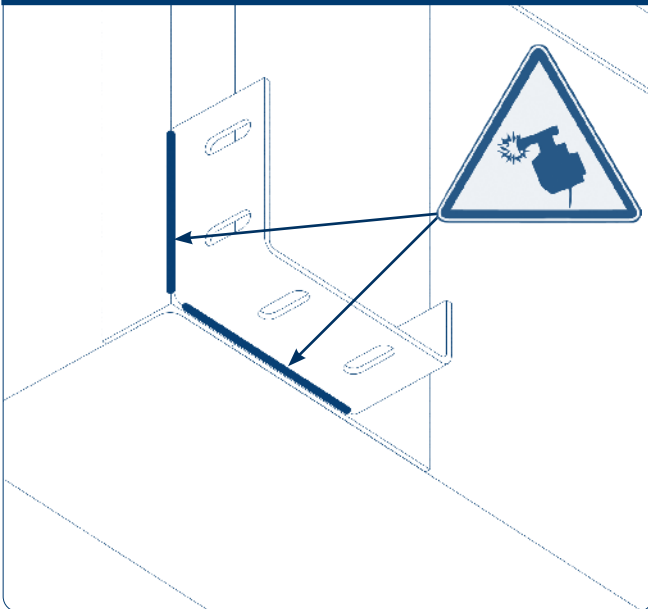


Рис. 2

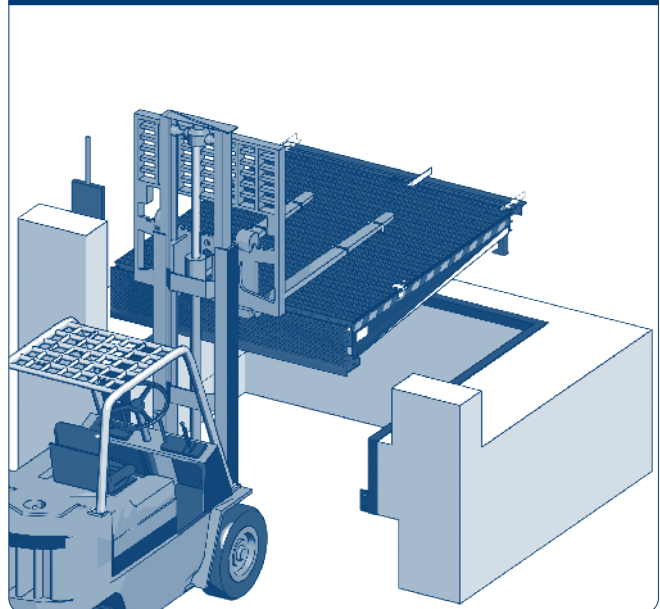


Рис. 3

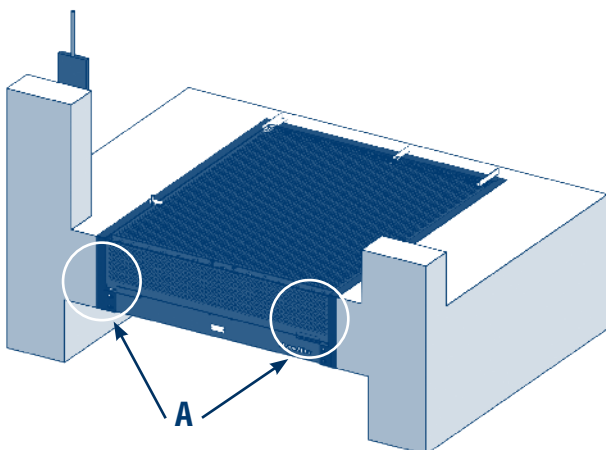
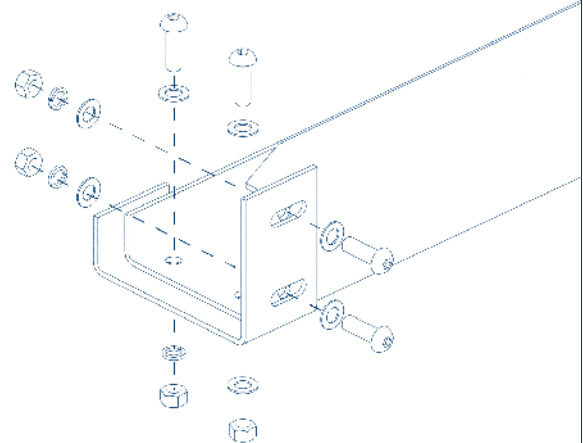


Рис. 3А



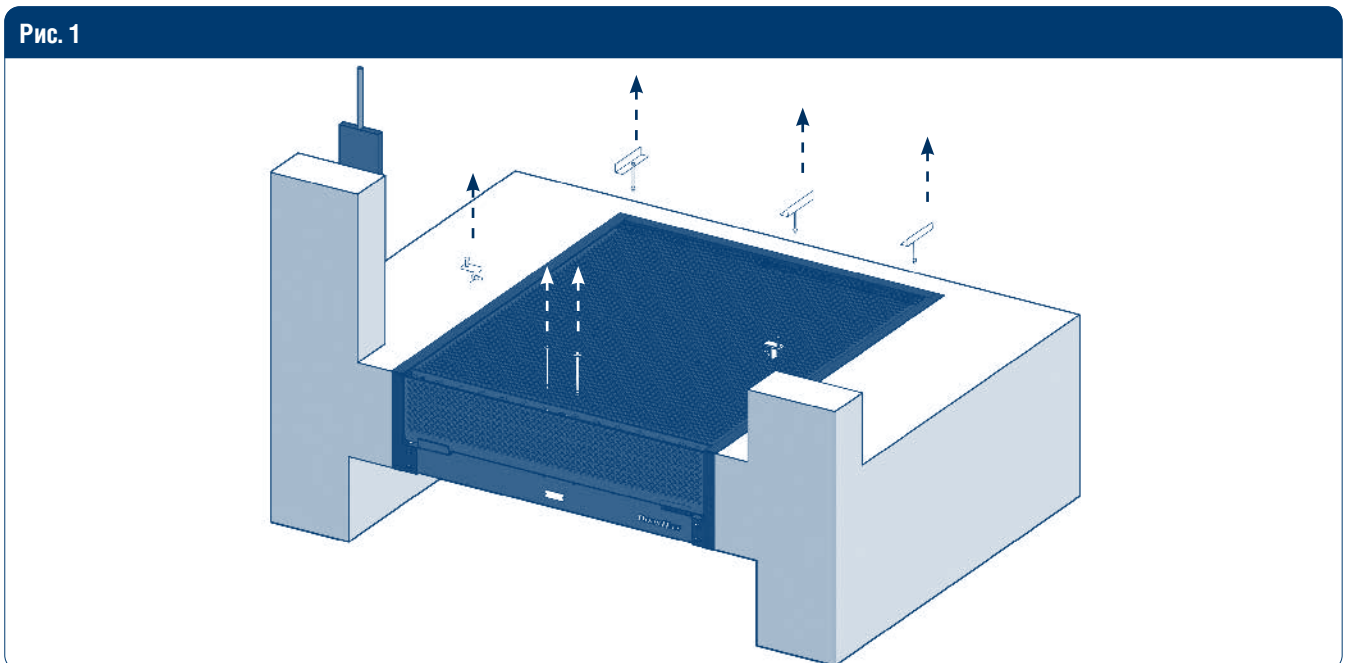
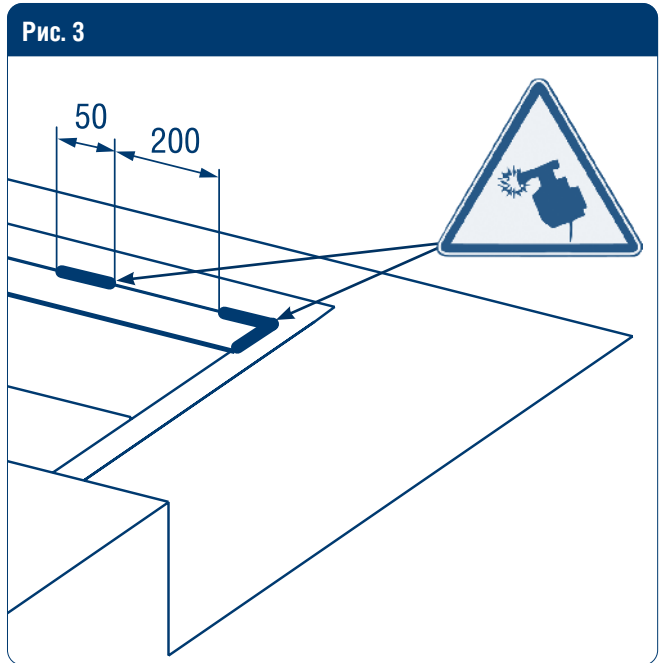
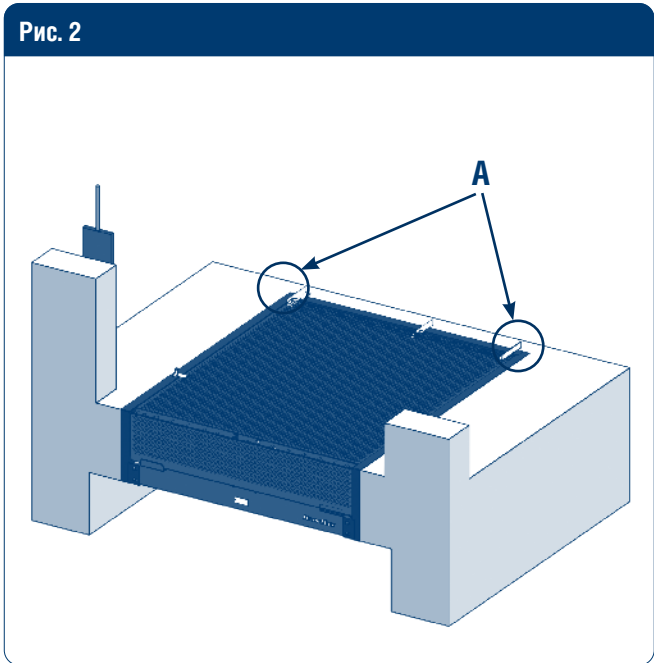
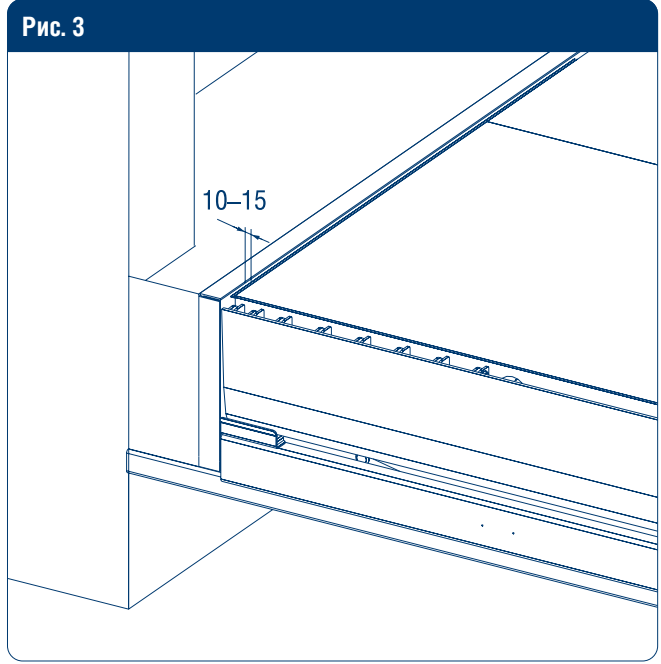
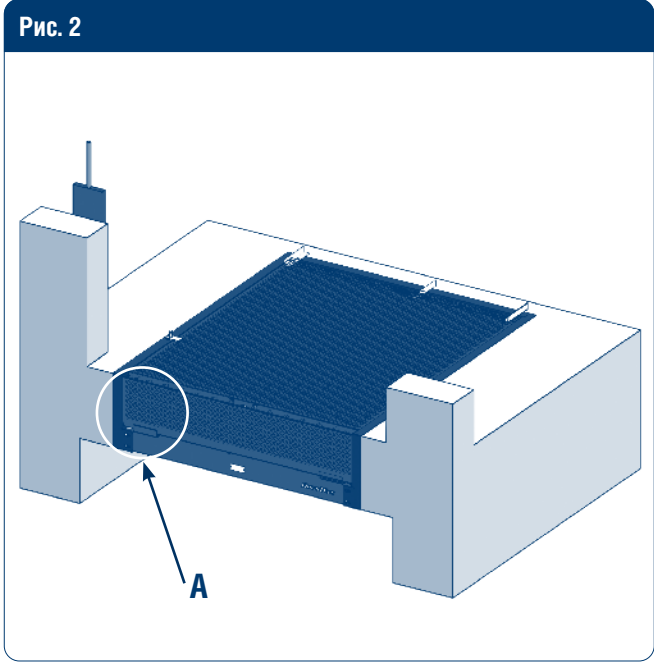


Рис. 2

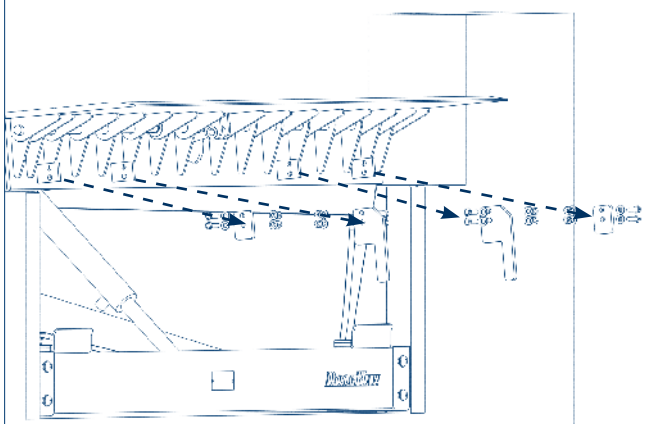
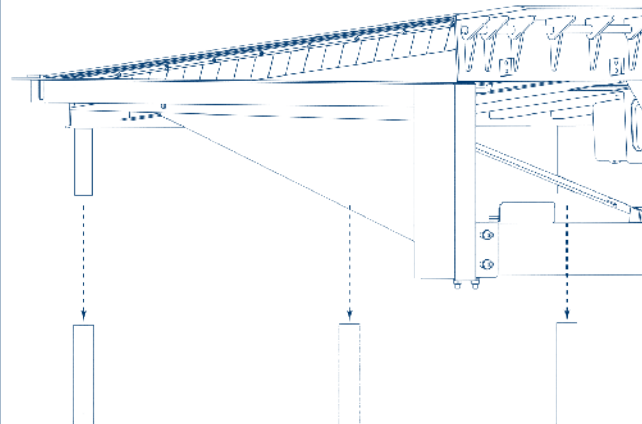


Рис. 3



6.6. МОНТАЖ БЛОКА УПРАВЛЕНИЯ

Рис. 1



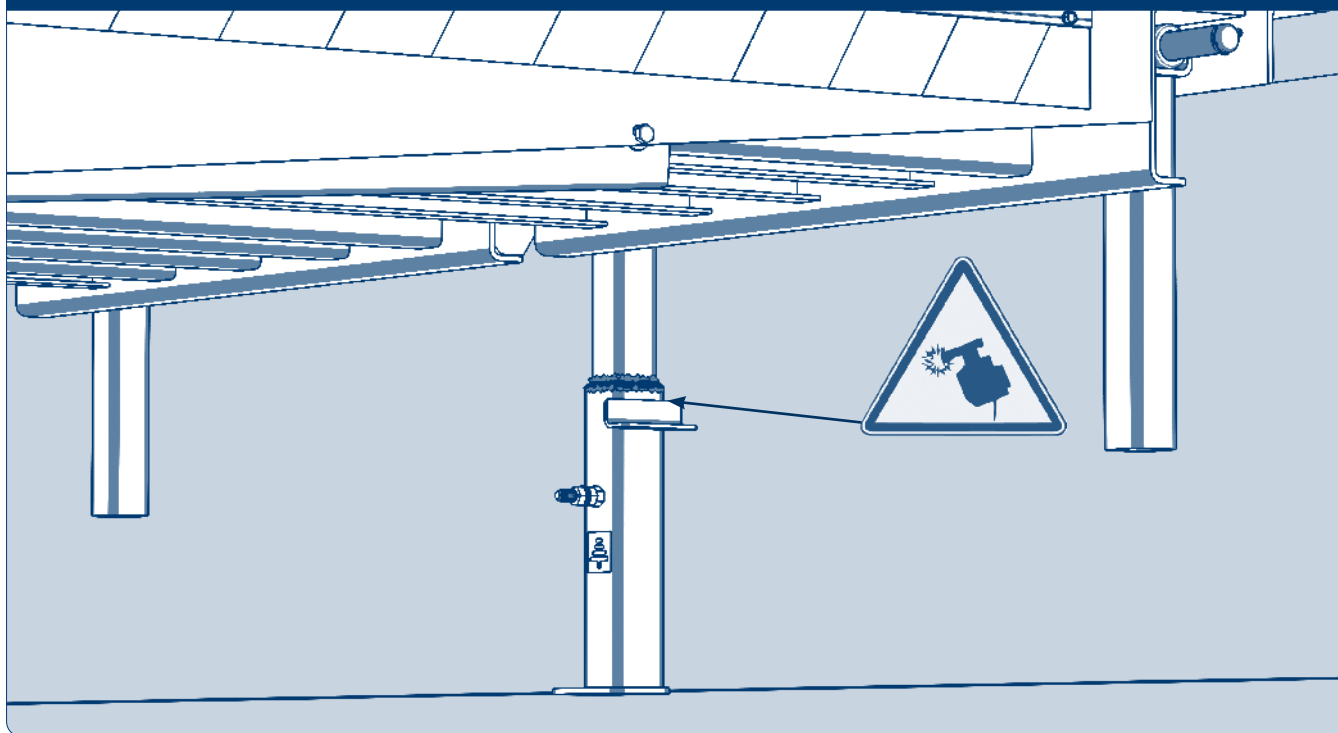
Блок управления необходимо монтировать так, чтобы оператор всегда мог контролировать процесс управления уравнительной платформой.

7. ВВОД В ЭКСПЛУАТАЦИЮ

▲ ВНИМАНИЕ!

Соедините проводом металлический корпус оборудования с заземляющим устройством!

Рис. 1



Подключите блок управления к уравнильной платформе в соответствии с инструкцией на данный блок. Сделайте 4–5 полных цикла открытия-закрытия, убедитесь что платформа работает в штатном режиме.

8. ЭКСПЛУАТАЦИЯ ПЛАТФОРМЫ

8.1. ПОДЪЕМ ПЛАТФОРМЫ

1. Установите автомобиль с открытым кузовом напротив уравнильной платформы так, чтобы он упирался в резиновые бамперы.
2. Зафиксируйте колеса автомобиля во избежание случайного отъезда.
3. Для начала работы уравнильной платформы включите питание, повернув общий выключатель питания в положение «ON».
4. Убедитесь, что на блоке управления загорелся индикатор питания, после чего нажмите кнопку подъема платформы.
5. Удерживайте кнопку нажатой до полного подъема платформы и открытия аппарели. После этого отпустите кнопку подъема платформы и дождитесь, пока платформа ляжет в кузов автомобиля. Аппарель должна заходить в кузов автомобиля не менее чем на 100 мм.

▲ ВНИМАНИЕ!

Не выключайте питание до полного прекращения работы платформы и ее постановки в парковочное положение!

8.2. ВОЗВРАТ ПЛАТФОРМЫ В ИСХОДНОЕ ПОЛОЖЕНИЕ

После окончания погрузочных/разгрузочных работ необходимо установить платформу в парковочное положение. Для этого нажмите кнопку подъема платформы и удерживайте ее нажатой до тех пор, пока аппарель не опустится вертикально вниз. Отпустите кнопку подъема платформы и дождитесь пока платформа опустится в парковочное положение.

После этого выключите питание, повернув общий выключатель питания в положение «OFF».

Автопарковка платформы:

Кратко нажмите кнопку автопарковки. Дождитесь пока платформа опустится в парковочное положение. После этого выключите питание, повернув общий выключатель питания в положение «OFF».

8.3. АВАРИЙНАЯ ОСТАНОВКА

Для экстренной остановки уравнильной платформы необходимо повернуть общий выключатель питания в положение «OFF».

⚠ ВНИМАНИЕ!

Для возобновления работы поверните общий выключатель питания в положение «ON» и кратковременно нажмите на кнопку подъема платформы.

9. ТЕХНИЧЕСКОЕ ОБСЛУЖИВАНИЕ

⚠ ВНИМАНИЕ!

При проведении технического обслуживания платформу необходимо зафиксировать в поднятом положении при помощи специальной ремонтной подпорки.

Если уравнильная платформа не использовалась более 6 месяцев, то необходимо произвести замену масла в гидравлической системе. В противном случае электрогидравлический привод уравнильной платформы может работать некорректно.

9.1. ЗАМЕНА РАБОЧЕЙ ЖИДКОСТИ

1. Отсоедините подъемный цилиндр от платформы и фермы.
2. Задвиньте вручную шток цилиндра, рабочая жидкость вернется в бак.
3. Отсоедините от подъемного цилиндра шланг и опустите в подходящую емкость.
4. Нажмите кнопку подъема платформы, жидкость начнет поступать из бака в емкость.
5. Как только жидкость начнет брызгать, отпустите кнопку и залейте новую жидкость в бак. При заливке жидкости другого типа, необходимо ополоснуть бак.
6. Установите на место шланг и цилиндр.

9.2. УДАЛЕНИЕ ВОЗДУХА

1. Установите подъемный цилиндр вертикально (выход шланга вверх), нажмите кнопку подъема платформы, при этом жидкость начнет поступать в цилиндр. Дождитесь, пока шток цилиндра полностью выдвинется. После этого отпустите кнопку подъема платформы.
2. Задвиньте шток цилиндра вручную, жидкость вернется обратно в бак.
3. Повторите эти операции два или более раз, чтобы жидкость вытеснила весь воздух.
4. Повторите те же операции для цилиндра аппарели.
5. Проверьте работу уравнильной платформы.

9.3. РЕГЛАМЕНТ ТЕХНИЧЕСКОГО ОБСЛУЖИВАНИЯ

Таблица 4. Перечень и периодичность работ

Виды работ	Работа	Периодичность
Проверка общего состояния уравнильной платформы	визуальный осмотр: <ul style="list-style-type: none"> ▪ состояние сварных швов, ▪ состояние профилей усиления, ▪ наличие ржавчины, ▪ работоспособность шторок безопасности 	один раз в 6 месяцев (чаще при необходимости)
Смазка шарниров	смазка (Литол-24)	один раз в 6 месяцев (чаще при необходимости)
Проверка гидравлики	визуальный осмотр: <ul style="list-style-type: none"> ▪ общее состояние гидросистемы, ▪ выявление течи основных узлов, ▪ проверка повреждений гидроцилиндров (трещины, коррозия) 	один раз в год (чаще при необходимости)
Электрические подключения	проверить надежность всех электрических соединений	один раз в 6 месяцев (чаще при необходимости)
Замена рабочей жидкости	заменить рабочую жидкость в соответствии с инструкцией	один раз в 2 года

10. ДИАГНОСТИКА НЕИСПРАВНОСТЕЙ

Таблица 5. Неисправности и способы их устранения

Неисправность	Возможная причина	Способ устранения
Платформа не поднимается (насос не вращается)	Отсутствует питающее напряжение	Проверьте электрические провода
	Сгорел предохранитель	Замените предохранитель в блоке управления (см. инструкцию «Блок управления»)
	Разомкнут выключатель блокировки платформы	Проверьте выключатель (см. инструкцию «Блок управления»)
Платформа не поднимается (насос вращается)	Отсутствует рабочая жидкость или ее недостаточно	Проверьте уровень рабочей жидкости, долейте при необходимости
	На уравнильной платформе лежит груз	Снимите груз с уравнильной платформы
	Поврежден гидравлический цилиндр или шланг	Замените неисправный элемент гидравлической системы
	Неправильная фазировка	Поменяйте местами две любые фазы в блоке управления
Скорость подъема слишком медленная	Неисправен электромагнитный клапан или катушка клапана	Проверьте клапан и катушку
	Низкий уровень напряжения	Проверьте напряжение питания
Платформа не поднимается на требуемую высоту	Подтекает жидкость	Найдите и устраните утечку
	Низкий уровень масла в баке	Долейте масло до необходимого уровня
Аппарель не открывается раньше, чем поднимается платформа	Имеются механические повреждения или не смазаны задние проушины	Устраните механические повреждения, смажьте проушины
	Разрегулирован последовательный клапан	Проверьте регулировку последовательного клапана
Аппарель не открывается	Загрязнены передние проушины	Очистите передние проушины, смажьте смазкой Литол-24
	Разрегулирован последовательный клапан	Проверьте регулировку последовательного клапана
	Поврежден цилиндр аппарели	Замените цилиндр
	Неисправность гидравлического насоса	Замените гидравлический насос
Аппарель «падает» в крайней верхней точке	Сработал клапан защиты от разрыва шланга в подъемном цилиндре	Нажмите кратковременно кнопку пуска; проверьте и отрегулируйте клапан
	Слишком высокая вязкость рабочей жидкости	Замените рабочую жидкость
Аппарель «падает» после окончания погрузки или разгрузки	Наличие воздуха в цилиндре аппарели	Удалите воздух (см. п. 9.2)
Платформа поднимается, но не опускается или опускается не до конца	Не работает электромагнитный клапан	Замените клапан
	Неисправна катушка электромагнитного клапана	Замените катушку
	Заблокирован клапан защиты от разрыва шланга	Проверьте и отрегулируйте клапан в подъемном цилиндре
Аппарель не возвращается в вертикальное положение	Загрязнены передние проушины	Очистите передние проушины, смажьте смазкой Литол-24
	Поврежден цилиндр аппарели	Замените цилиндр

ПРИЛОЖЕНИЯ

ПРИЛОЖЕНИЕ 1. РАБОЧИЙ ДИАПАЗОН УРАВНИТЕЛЬНОЙ ПЛАТФОРМЫ

Рис. 1. Рабочий ход уравнивательной платформы

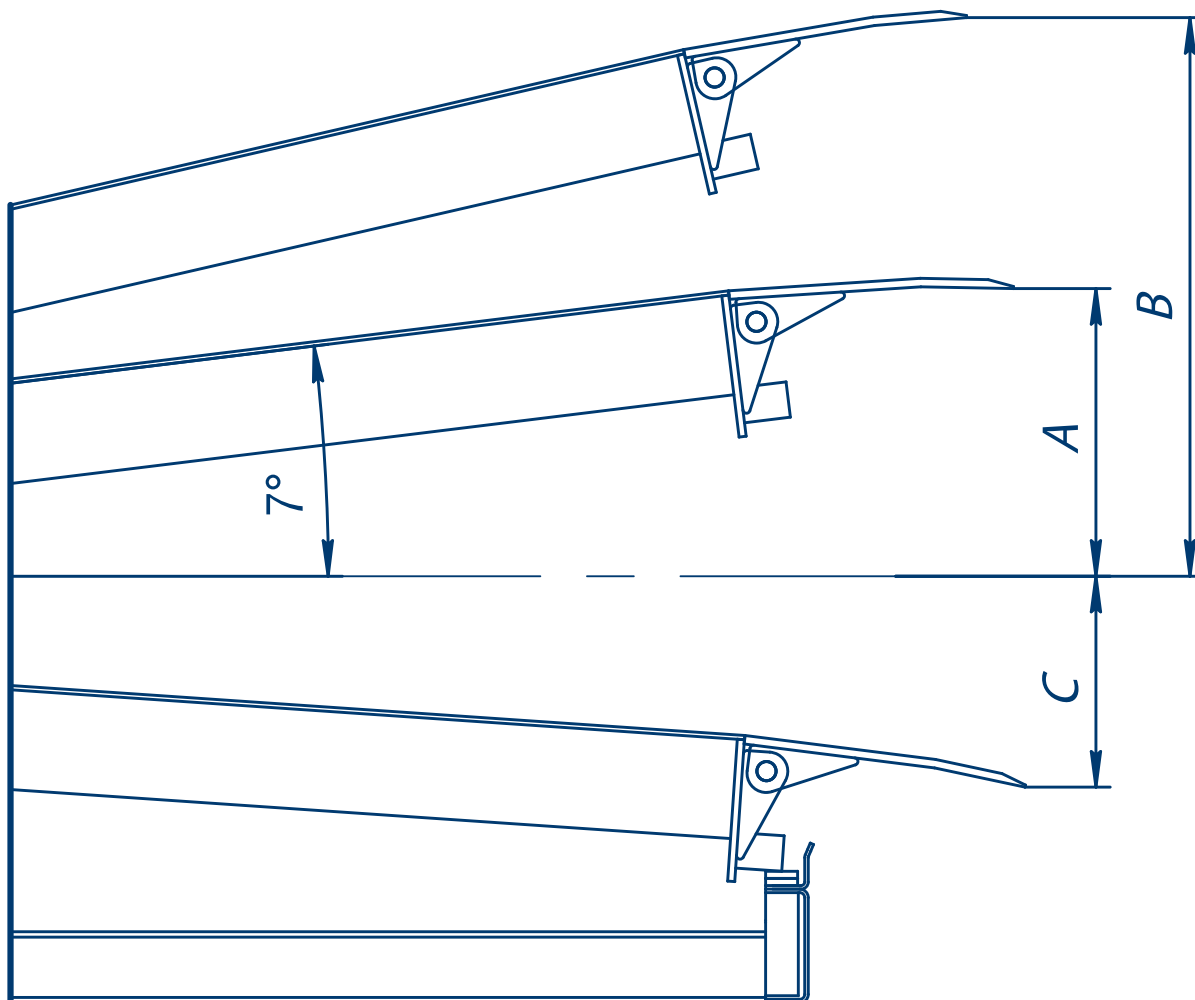


Таблица 1. Рабочий диапазон платформы

Длина платформы, мм	Диапазон, мм		
	A (7° — оптимально)	B (макс. вверх)	C (макс. вниз)
2000	232	699	311
2500	293	623	303
3000	354	597	297
3500	—	—	—

ПРИЛОЖЕНИЕ 2. ЗАПАСНЫЕ ЧАСТИ ДЛЯ УРАВНИТЕЛЬНОЙ ПЛАТФОРМЫ СЕРИИ DLNHC

Рис. 1. Разнесенный вид

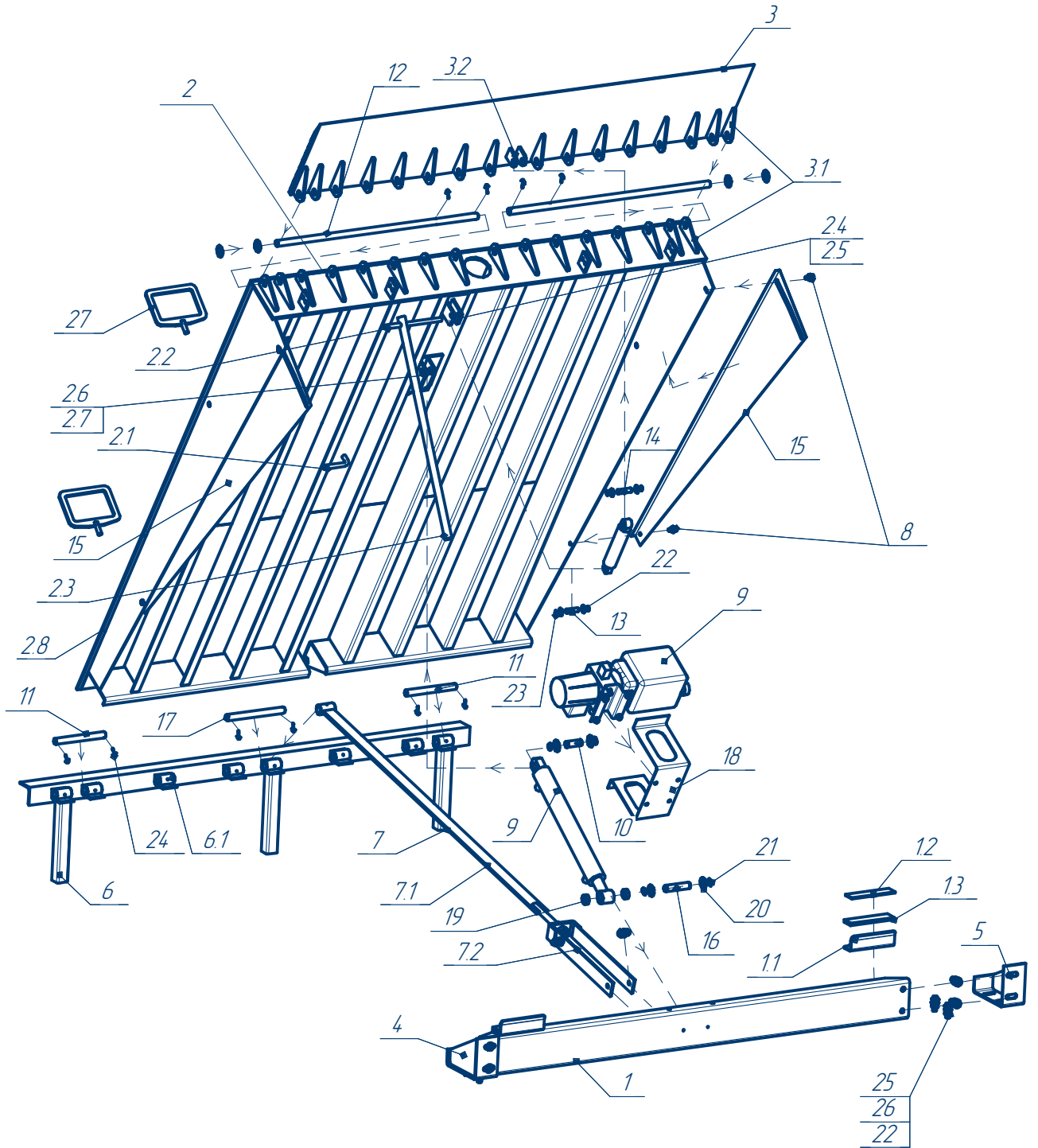


Таблица 1. Перечень комплектующих для платформы серии DLHHC

№	Наименование	Артикул
1	Балка поперечная в сборе	см. табл. 2, стр. 18
1.1	Упор аппарели 400 мм	HDLHM02.105
1.2	Платик установки губы 400мм (s=6мм)	DLHHC252013
1.3	Платик установки губы 400 мм	HDLHL02.112
2	Крышка платформы консольного типа	см. табл. 3, стр. 18
2.1	Крюк платформы	HDLHL02.210
2.2	Стержень опоры ремонтной	DLHHC2520202
2.3	Опора ремонтная крышки	DLHHC2520203
2.4	Проушина	HDLHLM02.209
2.5	Основание проушин	HDLHLM25.22211
2.6	Проушина вилки цилиндра платф. консольного типа	DLHHC2520211
2.7	Основание вилки цилиндра платф. консольного типа	DLHHC2520212
2.8	Комплект бокового уплотнения	см. табл. 10, стр. 19
3	Аппарель в сборе	см. табл. 4, стр. 18
3.1	Петля платформы модернизированная	HDLHL02.205-1
3.2	Проушина	HDLHL01.302
4	Кронштейн левый в сборе с ребром	DLHHC25203
5	Кронштейн правый в сборе с ребром	DLHHC25203-1
6	Узел платформы шарнирный задний	см. табл. 5, стр. 19
6.1	Втулка 27 × 40 × 69	HDLHL02.102
7	Растяжка платформы в сборе	см. табл. 6, стр. 19
7.1	Полоса растяжки платформы в сборе	см. табл. 7, стр. 19
7.2	Вилка растяжки платформы в сборе	DLHHC252052
8	Крепеж для веерной шторки	DSI452251
9	Гидропривод в сборе	см. Приложение 3
10	Ось 25 × 68	HDLHLM02.02
11	Ось подъема платформы	HDLHLD01
12	Ось аппарели	см. табл. 8, стр. 19
13	Ось 16 × 55	HDLHLM02.03
14	Ось 16 × 68	HDLHLM02.04
15	Шторка платформы веерная левая/правая	см. табл. 9, стр. 19
16	Ось подъема платформы на балке фронтальной	DLHHC252003
17	Ось подъема платформы 25 × 265	DLHHC252004
18	Кронштейн гидростанции	DLHHC252006
19	Втулка распорная цилиндра	DLHHC2520012
20	Шайба 26 × 47	HDLHLD05
21	Кольцо стопорное Ø25 внешнее	DHM0320
22	Шайба 16 × 30	DHM0310
23	Кольцо стопорное Ø16 внешнее	DHM0337
24	Шплинт 4 × 40	DHM0401
25	Винт M16 × 35	163-84
26	Гайка M16	153-61
27	Скоба монтажная в сборе	HDLHL16

Таблица 2. Балки поперечные в сборе для платформ консольного типа

№	Ширина платформы, мм	Артикул
		ДОПУСТИМАЯ НАГРУЗКА 6 000 КГ
1	1 800	DLHHC25181
	2 000	DLHHC25201
	2 200	DLHHC25221
ДОПУСТИМАЯ НАГРУЗКА 10 000 КГ		
1	1 800	DLHHC25181-(10)
	2 000	DLHHC25201-(10)
	2 200	DLHHC25221-(10)

Таблица 3. Крышки платформ консольного типа

№	Ширина платформы, мм	Длина платформы, мм	Артикул
			ДОПУСТИМАЯ НАГРУЗКА 6 000 КГ
1	1 800	2 000	DLHHC20182
		2 500	DLHHC25182
		3 000	DLHHC30182
		3 500	DLHHC35182
2	2 000	2 000	DLHHC20201
		2 500	DLHHC25202
		3 000	DLHHC30201
		3 500	DLHHC35202
2	2 200	2 000	DLHHC20222
		2 500	DLHHC252220
		3 000	DLHHC30222
		3 500	DLHHC35222
ДОПУСТИМАЯ НАГРУЗКА 10 000 КГ			
2	1 800	2 000	DLHHC20182-(10)
		2 500	DLHHC25182-(10)
	2 000	2 000	DLHHC20202-(10)
		2 500	DLHHC25202-(10)
	2 200	2 000	DLHHC20222-(10)
		2 500	DLHHC25222-(10)

Таблица 4. Аппарель в сборе для платформ консольного типа, 400 мм

№	Ширина платформы, мм	Артикул
		ДОПУСТИМАЯ НАГРУЗКА 6 000 КГ
3	1 800	HDLHL251618
	2 000	HDLHL251620
	2 200	HDLHL251622
ДОПУСТИМАЯ НАГРУЗКА 10 000 КГ		
3	1 800	HDLHL251618T
	2 000	HDLHL251620T
	2 200	HDLHL251622T

Таблица 5. Узел шарнирный задний для платформ консольного типа

№	Ширина платформы, мм	Артикул
ДОПУСТИМАЯ НАГРУЗКА 6 000 КГ		
3	1 800	DLHHC25184
	2 000	DLHHC25204
	2 200	DLHHC25224
ДОПУСТИМАЯ НАГРУЗКА 10 000 КГ		
3	1 800	DLHHC25184-(10)
	2 000	DLHHC25204-(10)
	2 200	DLHHC25224-(10)

Таблица 6. Растяжка платформы в сборе для платформ консольного типа

№	Длина платформы, мм	Артикул
7	2 000	DLHHC20205
	2 500	DLHHC25205
	3 000	DLHHC30202
	3 500	DLHHC35205

Таблица 7. Полоса растяжки платформы в сборе для платформ консольного типа

№	Длина платформы, мм	Артикул
7.1	2 000	DLHHC202051
	2 500	DLHHC252051
	3 000	DLHHC302021
	3 500	DLHHC352051

Таблица 8. Ось аппарели

№	Ширина платформы, мм	Артикул
12	1 800	HDLHL_B18D02-R
	2 000	HDLHL_B20D02-R
	2 200	HDLHL_B22D02-R

Таблица 9. Шторка платформы веерная левая/правая для платформ консольного типа

№	Длина платформы, мм	Артикул
15	2 000	DLHHC199.197.01/DLHHC199.197.01-1
	2 500	DLHHC2521/DLHHC2521-1
	3 000	DLHHC2521/DLHHC2521-1
	3 500	—

Таблица 10. Комплект бокового уплотнения для платформ консольного типа

№	Наименование	Артикул	Единицы измерения
2.8	Профиль алюминиевый "Петелька" без покрытия	DN0002BP/M	п. м.
	Уплотнитель универсальный для перегрузочных систем	PRU03	п. м.

ПРИЛОЖЕНИЕ 3. ГИДРАВЛИЧЕСКИЕ КОМПОНЕНТЫ ДЛЯ УРАВНИТЕЛЬНЫХ ПЛАТФОРМ СЕРИИ DLNHC

Рис. 1. Гидравлический привод с одним подъемным цилиндром

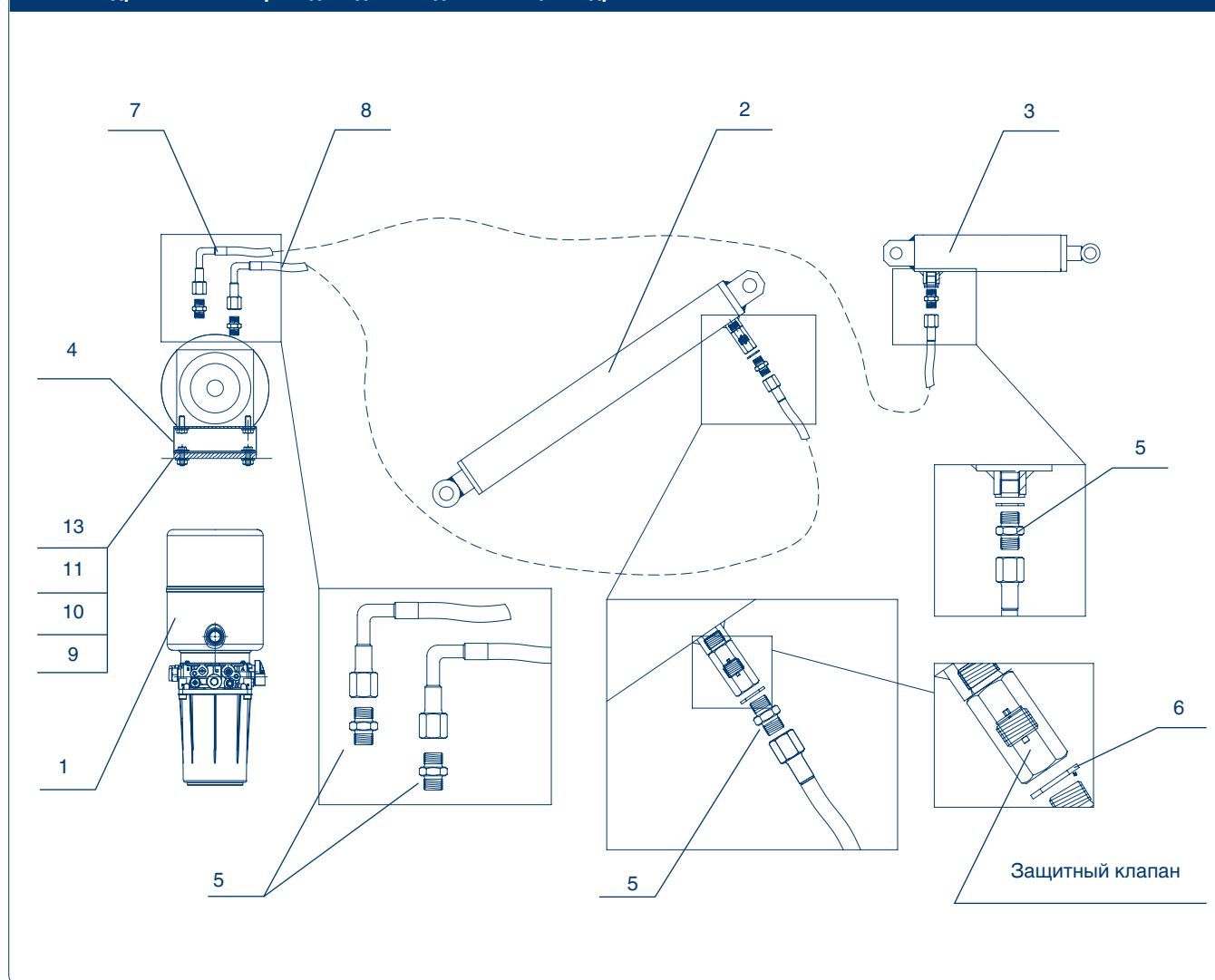


Таблица 1. Комплектующие к гидравлическому приводу

№	Наименование	Артикул Brevini	Артикул SKS
1	Насос гидравлический МК1	MK1-PF/7	SKS-(D07-1)-1
2	Цилиндр гидравлический, D внешний – 70 мм, D внутренний – 60 мм, D штока – 50 мм, макс. L хода – 450 мм	XE52380HM	XE52380HM
3	Цилиндр гидравлический, ввод 90°, D внешний – 50 мм, D внутренний – 40 мм, D штока – 30 мм, L хода – 100 мм	793-3	793-3
4	Кронштейн крепления гидростанции низкий	LT3005	LT3005
5	Штуцер 1/4×3/8	RV301.0604	RV301.0604
6	Шайба медная уплотнительная 14×20×1	GAR14x20x1	GAR14x20x1
7	Шланг гидравлический 3/8"/L = 600 мм/морозостойкий с угловыми фитингами под углом 90° друг к другу левый	520-11	520-11
8	Шланг гидравлический 3/8"/L = 600 мм/морозостойкий с угловыми фитингами под углом 90° друг к другу правый	520-13	520-13
9	Шайба 10×20	DHM0302	DHM0302
10	Гайка/D=M10/Шестигранная/Неоцинкованная/Ст35	DHM0201	DHM0201
11	Болт/D=M10/L=20мм/С шестигран.головкой /Тупой/Оцинкованный/Полнорезьб./шаг резьбы 1,5/Ст35/кп=5,8	DHM0122	DHM0122
12	Масло гидравлическое Mobil Univis HVI 26	PMГCM103	PMГCM103
13	Хомут для крепления гидравлического шланга	C00108	C00108

Рис. 2. Насос гидравлический Brevini

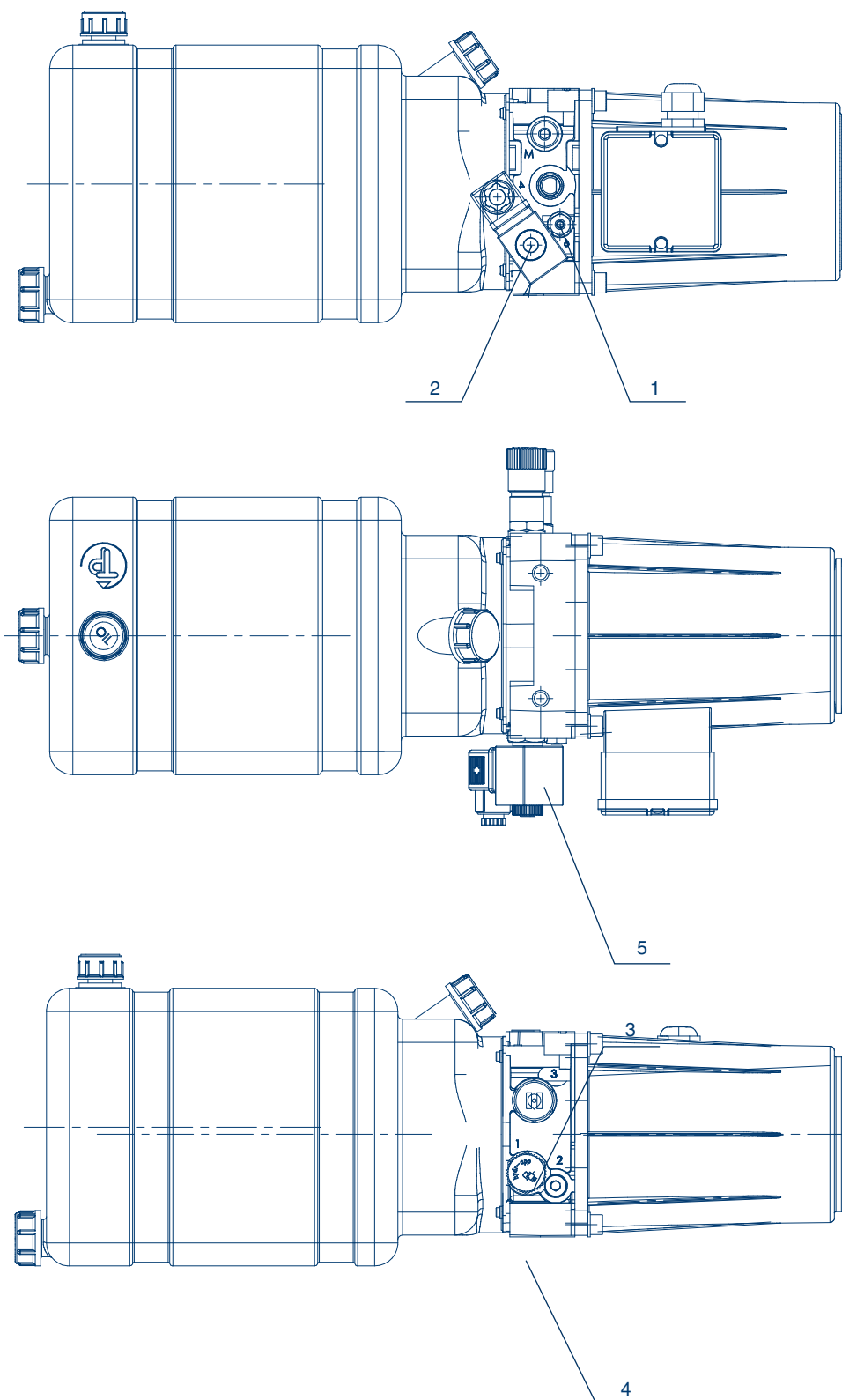


Таблица 2. Комплектующие для насоса Brevini

№	Наименование	Артикул
1	Ограничитель потока	27000032.000
2	Электромагнитный клапан нормально закрытый	20024800
3	Последовательный клапан (синяя крышка)	27000019.000
4	Предохранительный клапан (красная крышка)	27000020.000
5	Катушка электромагнитного клапана 21.6VDC	M14000009

Рис. 3. Насос гидравлический SKS с одним подъемным цилиндром

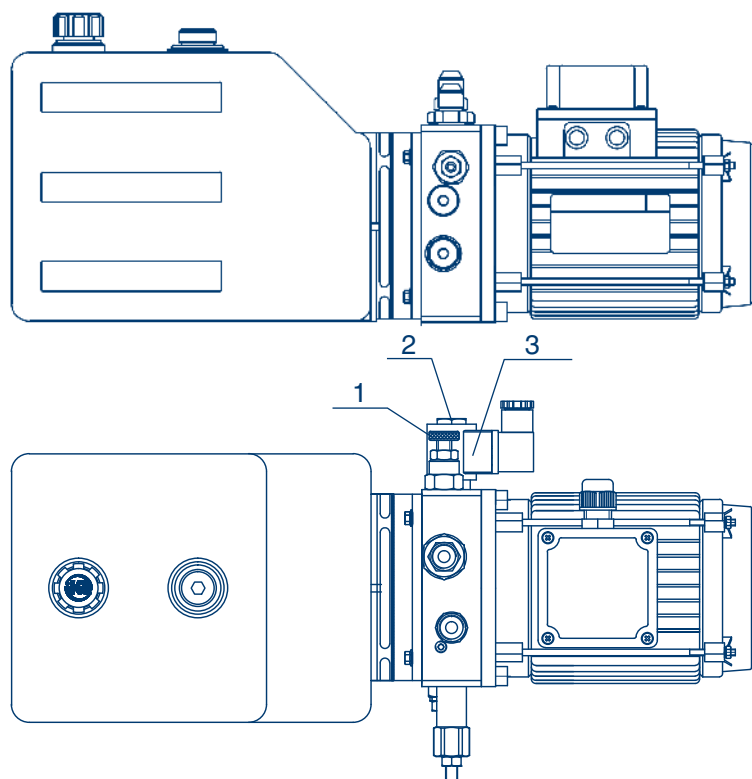


Рис. 4. Насос гидравлический SKS с двумя подъемными цилиндрами

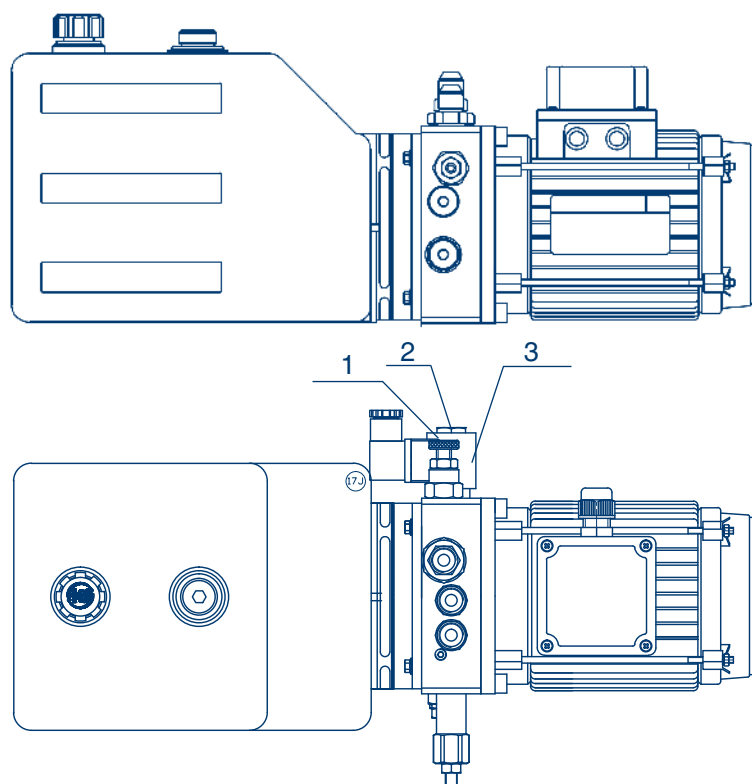


Таблица 4. Комплектующие для насоса SKS

№	Наименование	Артикул
1	Ограничитель потока (опускание вниз)	LF-08
2	Электромагнитный клапан нормально закрытый	DHF-08-220
3	Катушка электромагнитного клапана 21.6VDC	13373

Рис. 1. Корпус металлический для внешней установки гидравлического насоса

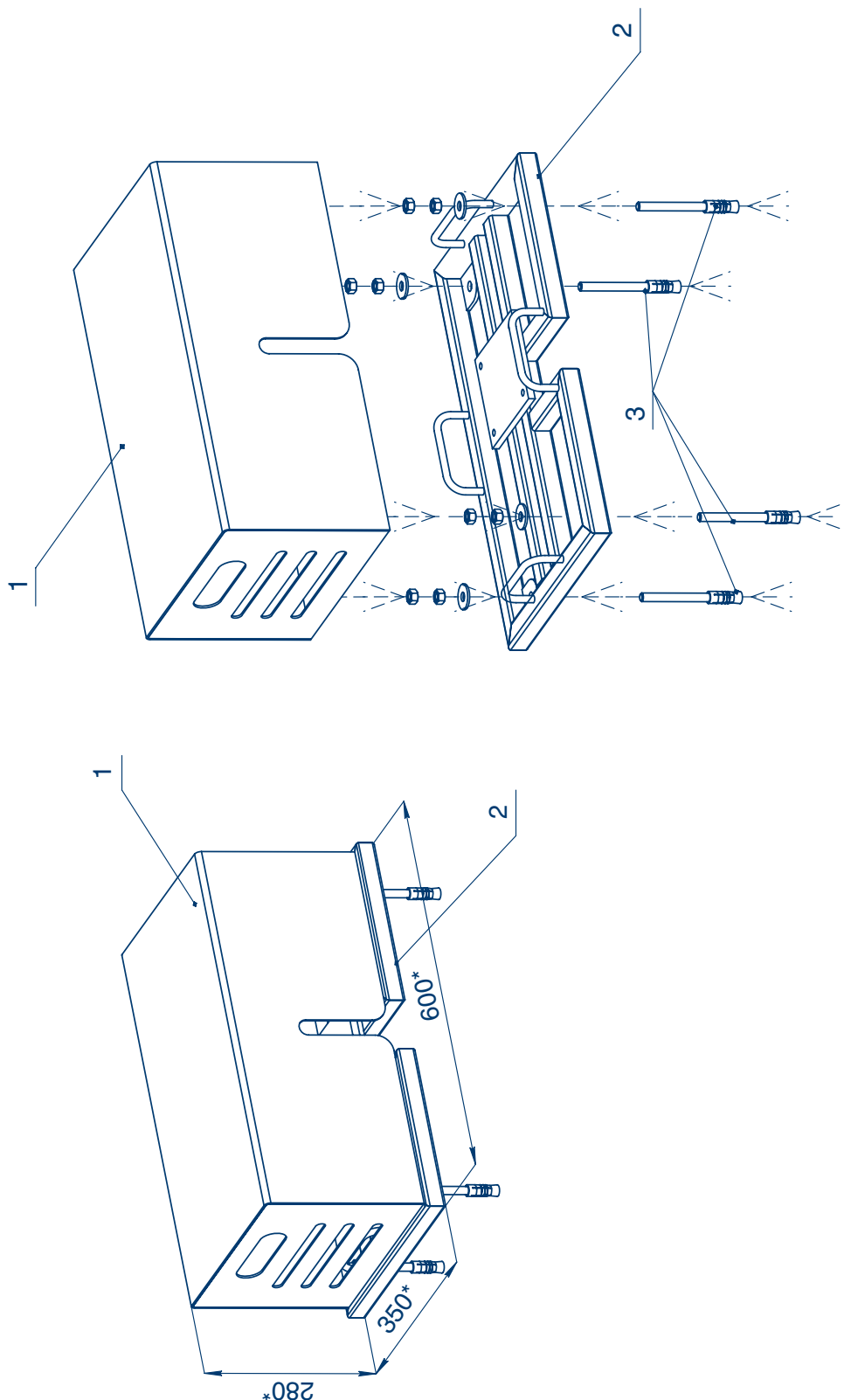


Таблица 1. Комплектующие металлического корпуса

№	Наименование	Артикул	Кол-во
1	Крышка корпуса	OE.DL17.1	1 шт.
2	Основание корпуса	OE.DL17.2	1 шт.
3	Болт анкерный 12 × 120 мм клиновой в комплекте	DHA	4 шт.

КОМПЛЕКТЫ ДЛЯ ВНЕШНЕЙ УСТАНОВКИ ГИДРАВЛИЧЕСКОГО ПРИВОДА

Таблица 2. Уравнительная платформа с одним подъемным цилиндром, длина платформы ≤ 3 500 мм

№	Наименование	Артикул	Кол-во
1	Корпус металлический для внешней установки гидравлического привода	OE.DL17	1 шт.
2	Гидравлический шланг, L = 5 700 мм	156-1	2 шт.

Таблица 3. Уравнительная платформа с одним подъемным цилиндром, длина платформы > 3 500 мм

№	Наименование	Артикул	Кол-во
1	Корпус металлический для внешней установки гидравлического привода	OE.DL17	1 шт.
2	Гидравлический шланг, L = 7 900 мм	156-2	2 шт.

Таблица 4. Уравнительная платформа с двумя подъемными цилиндрами, длина платформы ≤ 3 500 мм

№	Наименование	Артикул	Кол-во
1	Корпус металлический для внешней установки гидравлического привода	OE.DL17	1 шт.
2	Гидравлический шланг, L = 5 700 мм	156-1	2 шт.
3	Гидравлический шланг, L = 7 900 мм	156-2	1 шт.

Таблица 5. Уравнительная платформа с двумя подъемными цилиндрами, длина платформы > 3 500 мм

№	Наименование	Артикул	Кол-во
1	Корпус металлический для внешней установки гидравлического привода	OE.DL17	1 шт.
2	Гидравлический шланг, L = 7 900 мм	156-2	3 шт.

Рис. 2. Прямок для платформы консольного типа для автомобилей без встроенного лифта

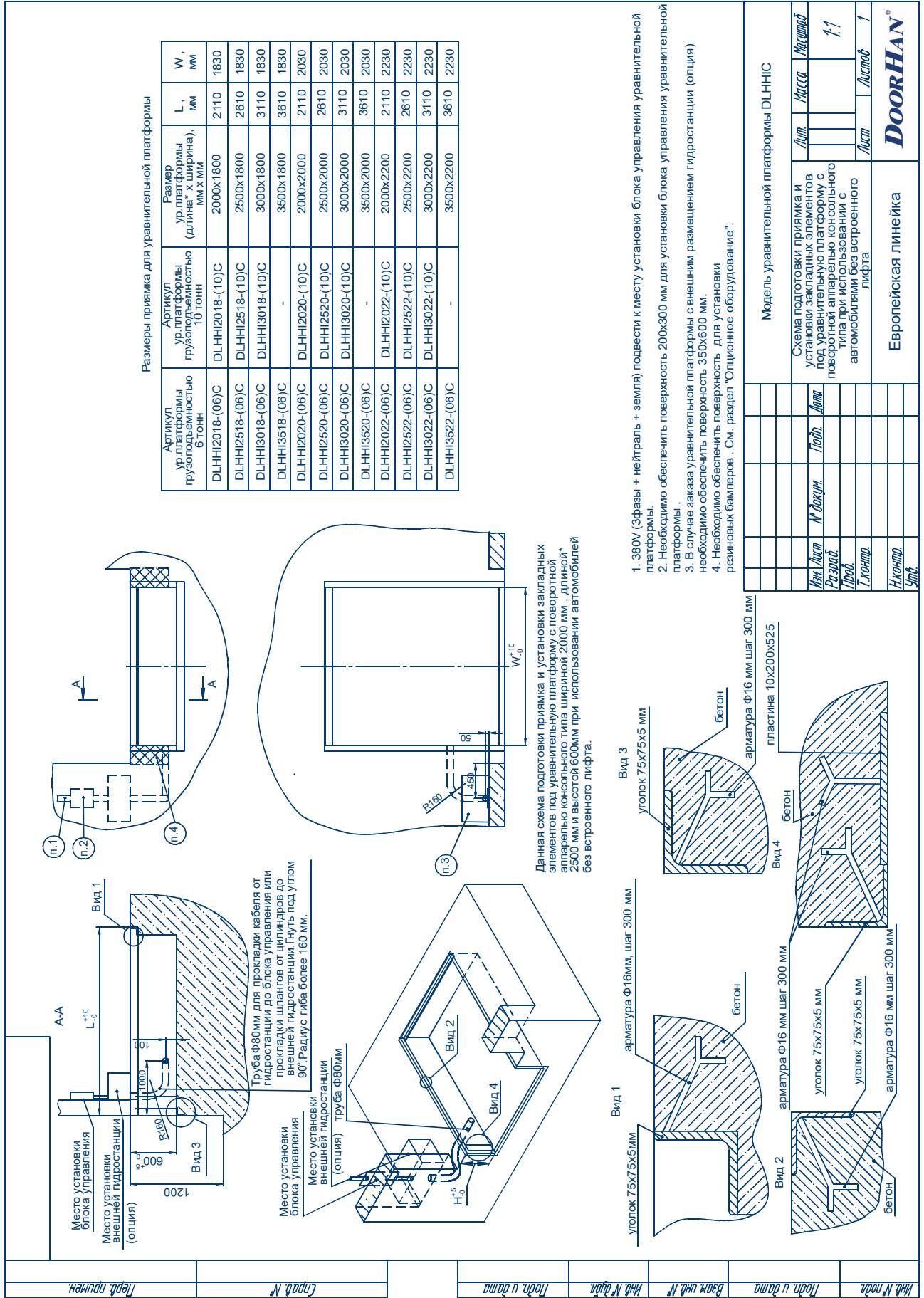


Рис. 3. Прямок для платформы консольного типа для автомобилей со встроенным лифтом

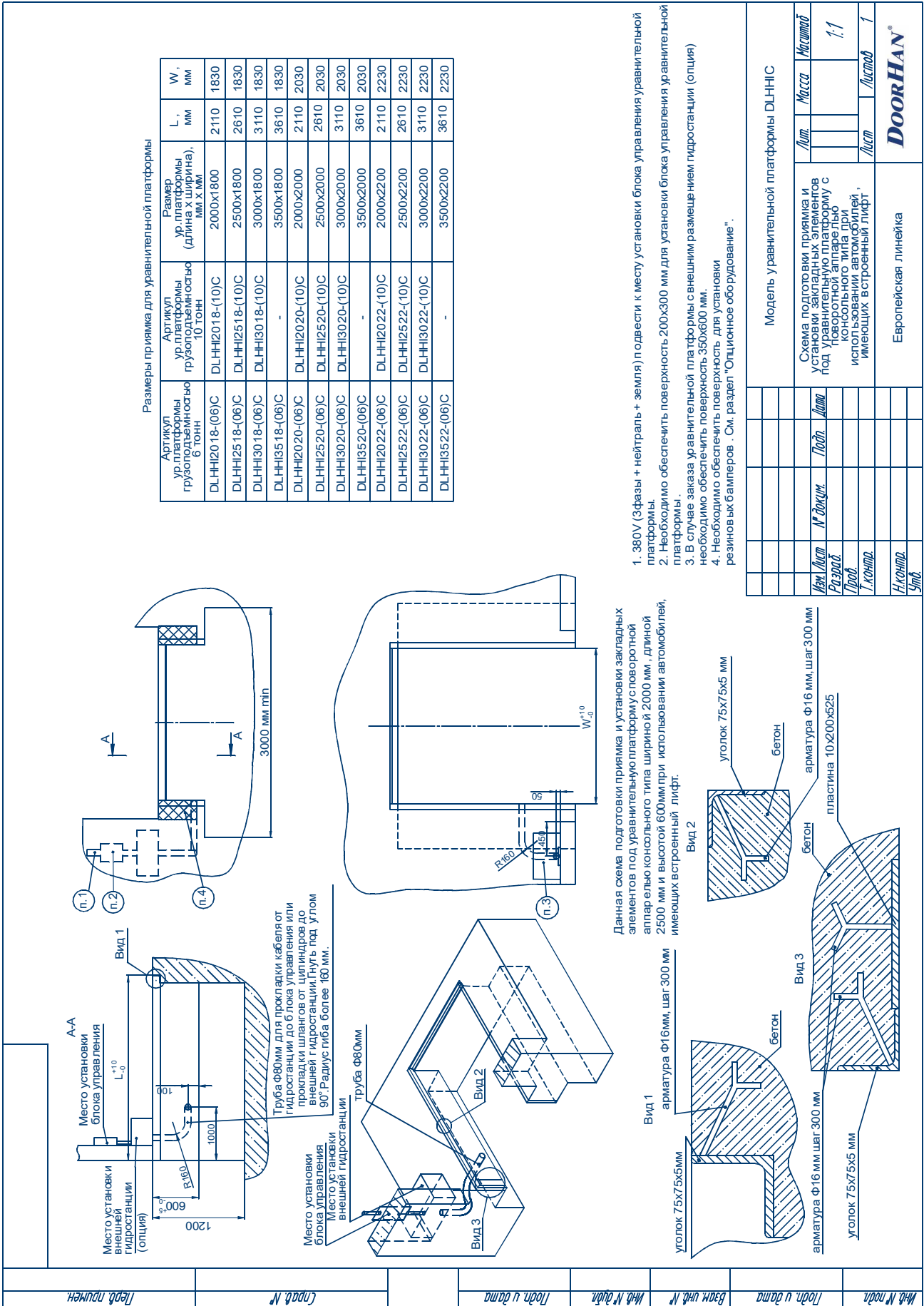
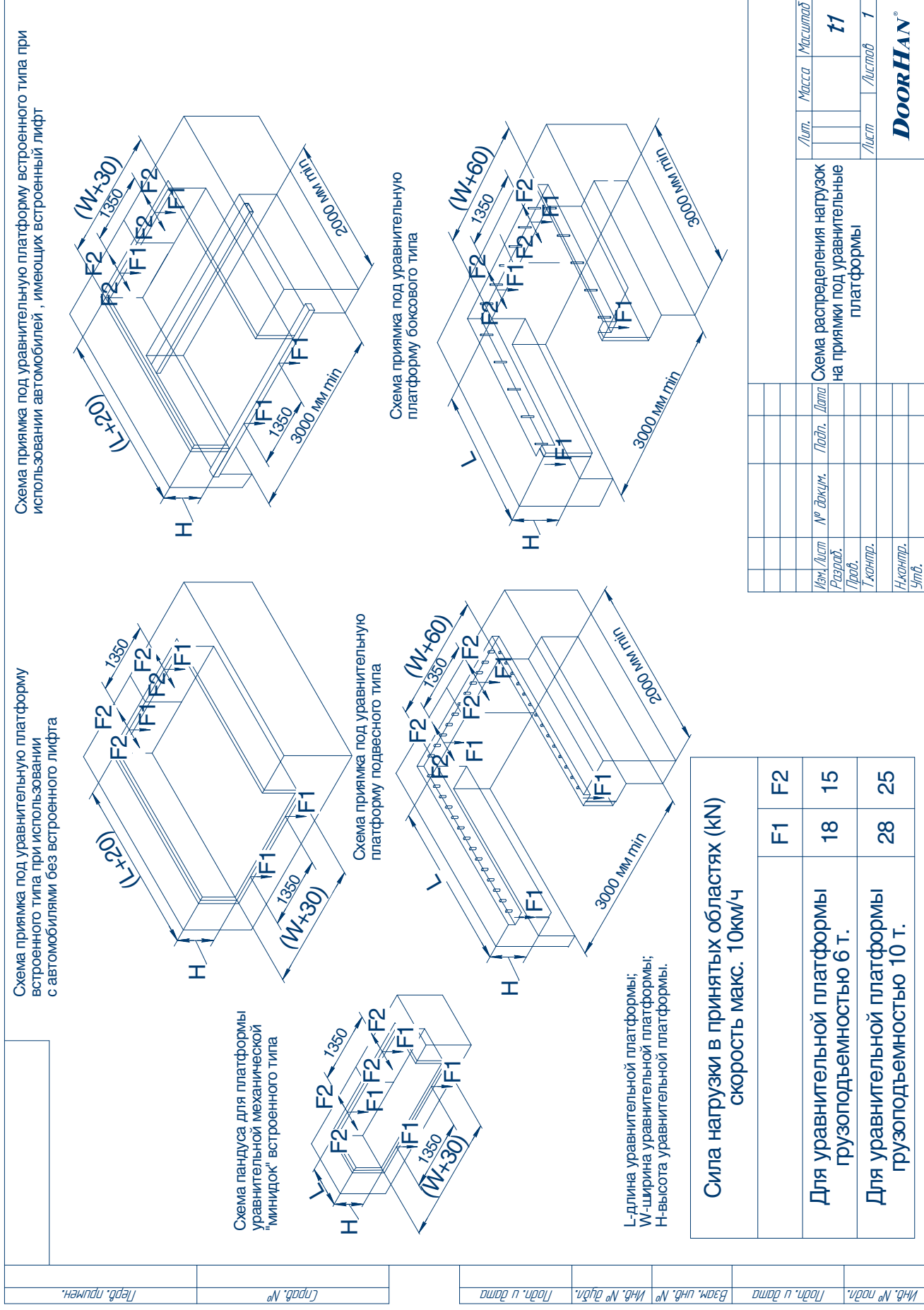


Рис. 4. Схема распределения нагрузок на прямки под уравнивательные платформы



Изм./Лист	№ док-м.	Подп.	Дата	Лист	Масса	Масштаб
Разраб.						1:1
Проб.						
Технпр.						1
Исполн.						
Упр.						
DOORHAN®						

DOORHAN[®]



Концерн DoorHan благодарит вас за приобретение нашей продукции. Мы надеемся, что вы останетесь довольны качеством данного изделия.

По вопросам приобретения, дистрибьюции и технического обслуживания обращайтесь в компанию ТЕХНОГРАД:

г. Минск, а/г Озерцо, ул. Дзержинского, д. 26а, 3-й этаж

Телефоны:
+375175174470 (телефон / факс)
+375447752155 (A1 / Viber)
+375295318672 (МТС)

E-mail: info@technograd.by
www.technograd.by