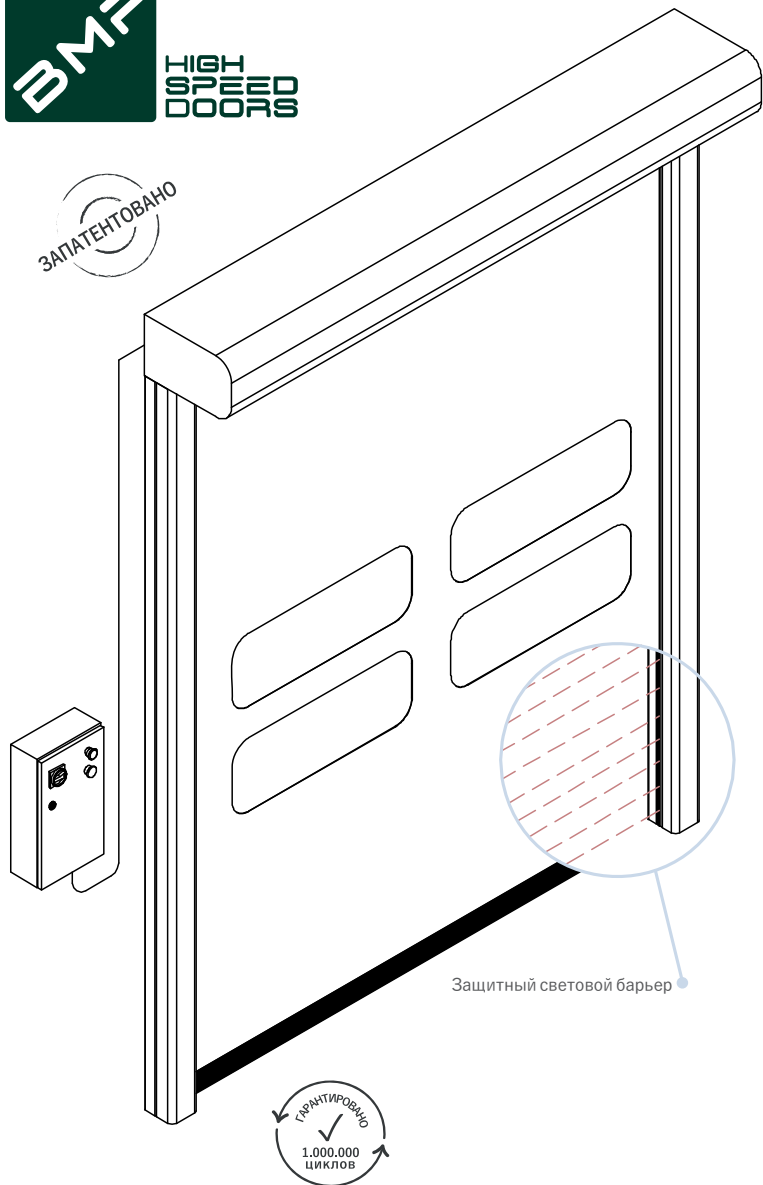


ЗАПАТЕНТОВАНО



Защитный световой барьер

ГАРАНТИРОВАНО  
1.000.000  
ЦИКЛОВ

**ВЫСОКАЯ СКОРОСТЬ**

**МАКСИМАЛЬНАЯ БЕЗОПАСНОСТЬ**

**САМОВОССТА-НОВЛЕНИЕ\***

**БЕЗ МАСЛА**

**ГЕРМЕТИЧ-НОСТЬ**

\* ПО ЗАПРОСУ, ТАК КАК МОЖЕТ МЕНЯТЬ ПОКАЗАТЕЛИ ПРОНИЦАЕМОСТИ

# DYNAMICROLL® CB 125

## ОПИСАНИЕ

DynamicRoll® CB 125 – скоростные самовосстанавливающиеся ворота реализованы для того, чтобы изолировать стерильные помещения с избыточным давлением. Благодаря своей герметичности они обеспечивают контролируемую потерю давления, исходя из этого настраивается вентиляционно-очистительное оборудование.

Благодаря своей уникальной плотной конструкции и специальной системе движения, ворота имеют очень низкую воздухопроницаемость, что делает их идеальными для помещений с контролируемым давлением.

Полотно без металлических горизонтальных элементов является гарантией безопасности для рабочего персонала и техники, в случае удара полотно выходит из направляющих и возвращается в рабочий режим после одного цикла работы.

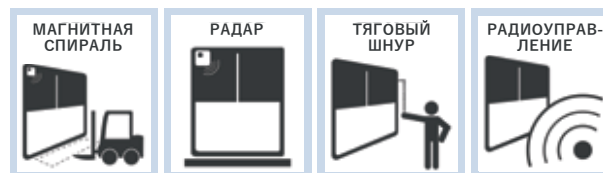
## ПРЕИМУЩЕСТВА

- ✓ Самовосстанавливающееся полотно \*
- ✓ Быстрые
- ✓ Герметичные
- ✓ Тихие
- ✓ Безопасные 100%, без твердых элементов в полотне.
- ✓ Plug & play (Легкость установки)
- ✓ Легкое обслуживание
- ✓ Экономия энергии

## ПРИМЕНЕНИЕ

Скоростные ворота идеальны для:

- ✓ Фармацевтические объекты
- ✓ Пищевая отрасль
- ✓ Помещения с контролируемым давлением
- ✓ Стерильные помещения



## EN13241/CE

Норматив	Реф.	Тест сек.	Результаты
Водонепроницаемость	EN 12425	EN 12489	Класс 1
Сопrotивление ветру	EN 12424	EN 12444	Класс 2
Герметичность	EN 12426	EN 12427	Класс 2
Безопасность открытия	EN 12453	EN 12445	✓
Механическая прочность	EN 12604	EN 12605	✓
Двигательные силы	EN 12604	EN 12605	✓
Теплопередача	EN 12428	EN 12428	6,02 W/m²K
Производительность (циклы)	EN 12604	EN 12605	1.000.000

ЗНАЧЕНИЯ МОГУТ МЕНЯТЬСЯ В ЗАВИСИМОСТИ ОТ РАЗМЕРА ВОРОТ.

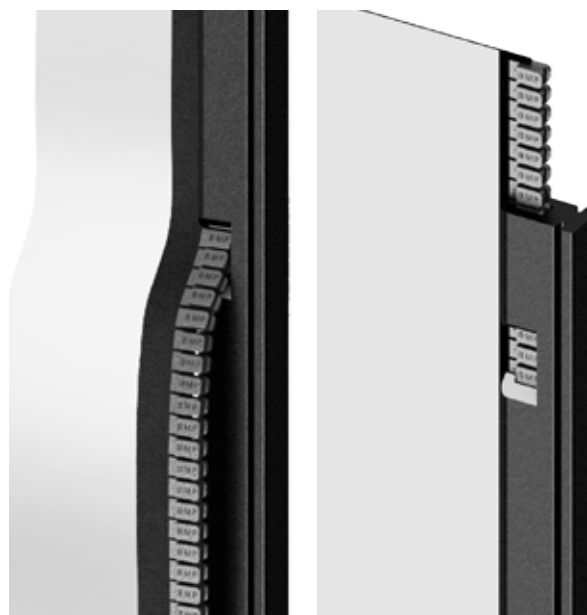
## ТЕХНИЧЕСКАЯ СПЕЦИФИКАЦИЯ

<b>Максимальный размер</b>	Ш 4000 x В 4000
<b>Скорость</b>	Максимальная скорость открытия до 2,5 м/с
	<b>Скорость закрытия</b> 0,8 м/с
<b>Сопротивление ветру</b>	Класс 2
<b>Конструкция ворот</b>	Не самонесущая
<b>Конструкция корпуса / мотора</b>	<b>Стандарт:</b> Оцинкованная сталь
	<b>Опция:</b> Окрашенная сталь Нержавеющая сталь 441/316
<b>Полотно</b>	<b>Стандарт:</b> Полотно ПВХ 1300 gr/m <sup>2</sup> , 6 W/m <sup>2</sup> K
	<b>Опция:</b> Изоляционное 7 мм, 3,3 W/m <sup>2</sup> K Полупрозрачное 35/40% FDA (белый) Антистатичное
<b>Движение ворот</b>	Запатентованная рулонная система из высокоплотного самосмазывающегося полиэтилена со скользящей застёжкой, расположенной непосредственно на самом полотне
<b>Блок управления</b>	<b>Стандарт:</b> Блок управления в окрашенной стали IP54 (300 x 500 x 150 мм)
	<b>Опции:</b> Нержавеющая сталь Стандарт: Блок в ПВХ (300 x 400 x 150 мм)
	Инвертер 50/60 Гц с абсолютным датчиком положения
	Питание 1-ф, 230В макс 16А
	Питание 3-ф, 400В макс 10А
	Питание 3-ф, 230В макс 16А
	Кнопка Старт/Стоп
	2 чистых контакта (ворота открыты/закрыты/тревога)
	Взаимосвязанность 2 ворот автоматическая/ручная
	Защита мотора и блока управления IP54
<b>Электропроводка</b>	Система Plug and Play IP65

## ТЕХНИЧЕСКАЯ СПЕЦИФИКАЦИЯ

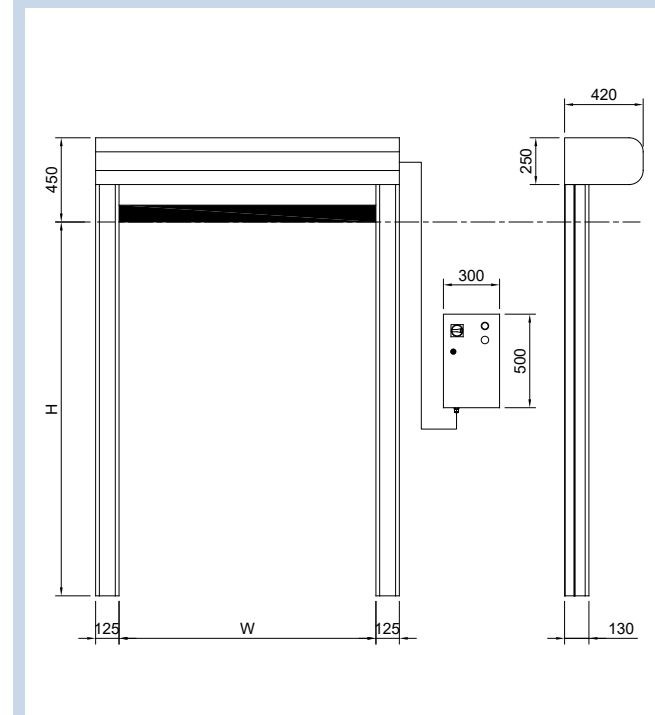
<b>Безопасность</b>	<b>Стандарт:</b> Пара фотоэлементов IP65 Сенсоры анти-заедания / инверсия движения Беспроводная чувствительная кромка безопасности IP65
	<b>Опция:</b> Световой барьер H 2500 IP67
<b>Аварийное открытие</b>	<b>Стандарт:</b> Ручное рычаговое
	<b>Опции:</b> Источник бесперебойного питания
<b>Рабочая температура</b>	Работают при температуре до -10°C* при использовании heating kit. Не предназначены для работы в положительных / отрицательных температурах
<b>Циклы (EN 12604)</b>	1.000.000 (протестировано)

## СИСТЕМА ДВИЖЕНИЯ/САМОВОССТАНОВЛЕНИЕ

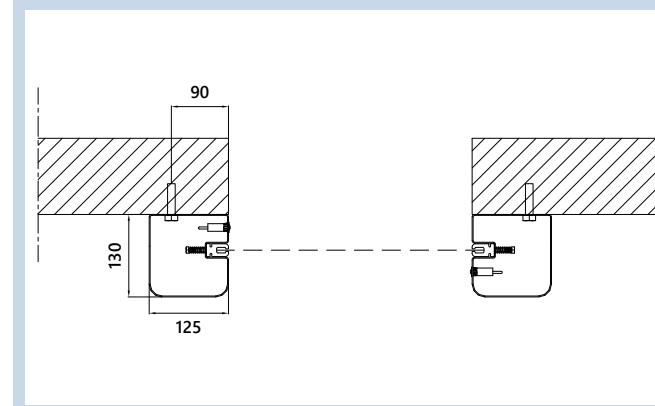


\* ПО ЗАПРОСУ, ТАК КАК МОЖЕТ МЕНЯТЬ ПОКАЗАТЕЛИ ПРОНИЦАЕМОСТИ

## УСТАНОВОЧНЫЕ ПАРАМЕТРЫ



## КРЕПЛЕНИЕ



## ДОСТУПНЫЕ ЦВЕТА

Simil RAL 9010



Simil RAL 2004



Simil RAL 7042



Simil RAL 5012



Simil RAL 1015



Simil RAL 3002



Simil RAL 7037



Simil RAL 5002



Simil RAL 1003



Simil RAL 6026



Simil RAL 7035



BMP Europe S.r.l оставляет за собой право изменять характеристики своих продуктов или комплектующих без предупреждения, в связи с постоянным развитием и поиском новых решений. Ворота представлены в качестве примера. Этот документ и каждая его часть не могут быть скопированы или воспроизведены без авторизации BMP Europe S.r.l

