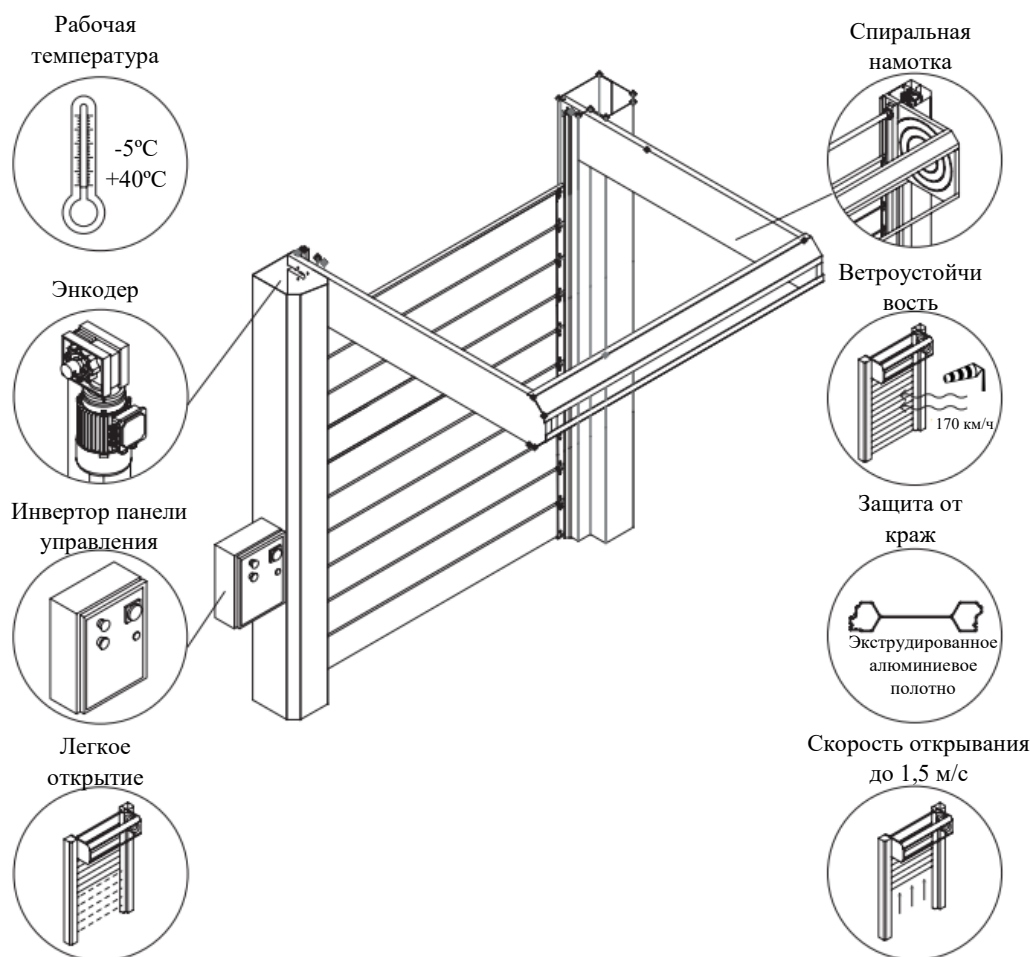




# Air Flow

Намотка воздухопроницаемых промышленных ворот отвечает требованиям к разделению зон и безопасности, обеспечивая воздухообмен между внутренним и наружным помещениями, даже когда ворота закрыты, благодаря микроперфорированным панелям



СТАНДАРТ

АЛЮМИНИЙ

RAL 9010  
SIMIL

ДОПОЛНИТЕЛЬНО

EPOSSIDIC  
PAINT

## ОБЛАСТЬ ПРИМЕНЕНИЯ

ГРО	ПРОМЫШЛЕННОСТЬ	ЛОГИСТИКА	СИСТЕМЫ ОХЛАЖДЕНИЯ	ГАРАЖИ	АЭРОПОРТЫ	ПОРТЫ	ОБЩЕЕ ИСПОЛЬЗОВАНИЕ

ПАРАМЕТРЫ	ТЕХНИЧЕСКИЕ И ЭКСПЛУАТАЦИОННЫЕ ХАРАКТЕРИСТИКИ	
ПРИМЕНЕНИЕ	Внутри и снаружи	
МАКСИМАЛЬНЫЕ ГАБАРИТНЫЕ РАЗМЕРЫ	6000 x 4500 мм	
СКОРОСТЬ ОТКРЫТИЯ	До 1,5 м/с (в зависимости от размера)	
СКОРОСТЬ ЗАКРЫТИЯ	~ 0,5 м/с	
ТЕРМОРАЗРЫВ	Отсутствует	
ЗВУКОВОЙ	Отсутствует	
РАБОЧАЯ ТЕМПЕРАТУРА	-15°C +40°C	
КОНСТРУКЦИЯ	<b>СТАНДАРТ</b> Оцинкованная сталь	<b>ДОПОЛНИТЕЛЬНО</b> Эпоксидная порошковая покраска стали RAL
ПОЛОТНО	<b>СТАНДАРТ</b> Экструдированный алюминий	<b>ДОПОЛНИТЕЛЬНО</b> Экструдированный алюминий, эпоксидная порошковая краска RAL
НАПРАВЛЯЮЩИЕ	Запатентовано, из полиэтилена высокой плотности PEHD 500	
ПАНЕЛЬ УПРАВЛЕНИЯ	Инвертор 380 В с микропроцессором	
ИСТОЧНИК ПИТАНИЯ	400 В	
ЧАСТОТА	50/60 Гц	
КОНЦЕВОЙ ВЫКЛЮЧАТЕЛЬ	Энкодер	
РЕДУКТОР/ДВИГАТЕЛЬ	Асинхронный, объединенный с электродвигателем, с электрическим тормозом 110 В для интенсивного использования высокой частоты	
АВАРИЙНОЕ ОТКРЫТИЕ	<b>СТАНДАРТ</b> Ручной кривошип	<b>ДОПОЛНИТЕЛЬНО</b> Ручная разблокировка цепи/ИБП
ЧУВСТВИТЕЛЬНАЯ КРОМКА (EN 13241)	<b>СТАНДАРТ</b> Встроена в барьеры фотоэлементов	<b>ДОПОЛНИТЕЛЬНО</b> Датчик защиты от раздавливания
ПРОВОДКА	Водонепроницаемый IP69 (автоматическое конфигурирование)	
ФОТОЭЛЕМЕНТЫ	С 22 лучами, активированными до высоты 2500 мм	
ДОЛГОВЕЧНОСТЬ	3 000 000 циклов открытия/закрытия со стандартным обслуживанием каждые 6 месяцев	

#### РАЗМЕРЫ

