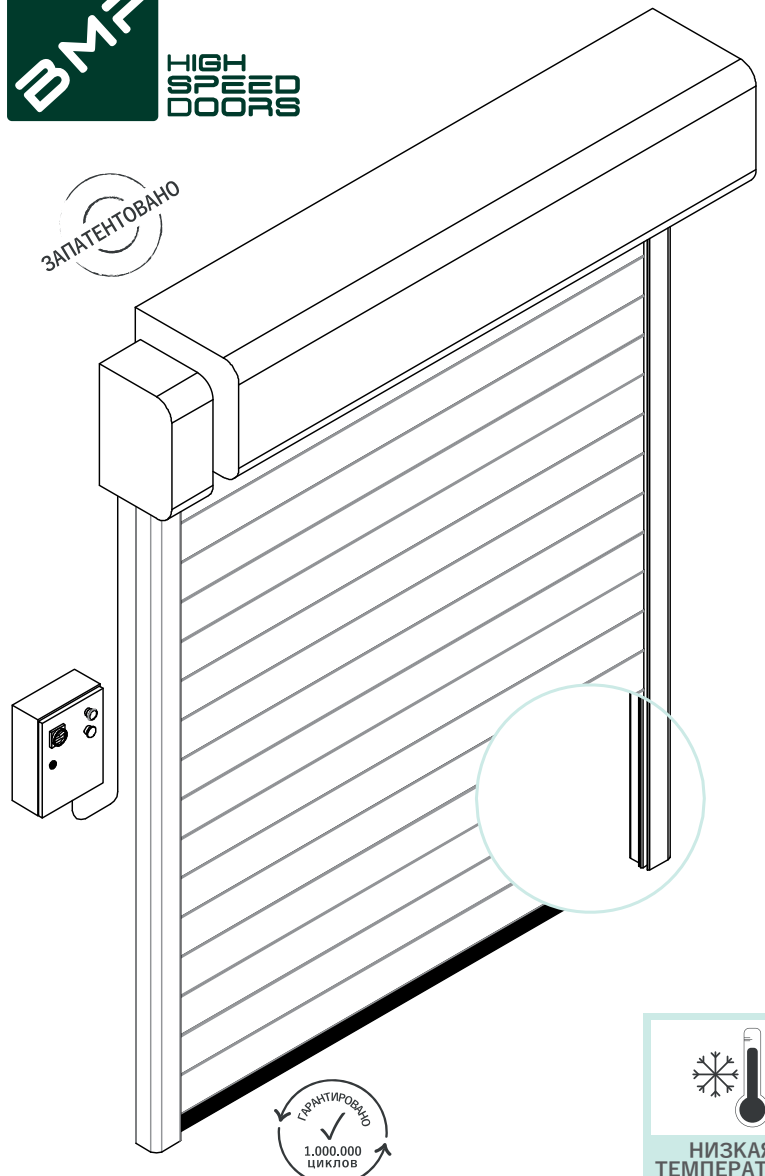




ЗАПАТЕНТОВАНО



ГАРАНТИРОВАНО  
1.000.000  
ЦИКЛОВ

**ВЫСОКАЯ СКОРОСТЬ**

**МАКСИМАЛЬНАЯ БЕЗОПАСНОСТЬ**

**САМОВОССТА-НОВЛЕНИЕ**

**БЕЗ МАСЛА**

**НИЗКАЯ ТЕМПЕРАТУРА**

# DYNAMICROLL® FRIGO 1

## ОПИСАНИЕ

DynamicRoll® FRIGO 1 - скоростные самовосстанавливающиеся ворота, оснащенные сэндвич полотном, состоящего из полотна ПВХ/ вспененного полиэтилена/ полотна ПВХ.

Во избежание образования льда изоляционные слои, по сравнению с торговым стандартом, реализованы так, чтобы не создавать термических мостов, создавая постоянно изоляции по всей площади полотна. Общая ширина составляет приблизительно 18мм.

Периметр полотна оснащен прогревочными проводами, выгодно расположенными в стыках и местах движения ворот, тем самым препятствующие образованию нежелательного конденсата и льда.

Эти характеристики делают данные ворота, особенно подходящими под нужды холодильного сектора, чтобы разделять пространства с большой разницей температур и контролируемой влажностью не более 30%.

## ПРЕИМУЩЕСТВА

- ✓ Самовосстанавливающееся полотно
- ✓ Быстрые
- ✓ Герметичные
- ✓ Тихие
- ✓ Безопасность 100%, без твердых элементов в полотне
- ✓ Plug & play (Легкость установки)
- ✓ Легкое обслуживание
- ✓ Термическая изоляция 2,2 Wm<sup>2</sup> K

## ПРИМЕНЕНИЕ

**Ворота с двойным полотном идеальны для:**

- ✓ Холодильная промышленность
- ✓ Места с контролируемой влажностью <30%



## EN13241/CE

Норматив	Реф.	Тест сек.	Результаты
Водонепроницаемость	EN 12425	EN 12489	Класс 1
Сопротивление ветру	EN 12424	EN 12444	Класс 2
Герметичность	EN 12426	EN 12427	Класс 1
Безопасность открытия	EN 12453	EN 12445	✓
Механическая прочность	EN 12604	EN 12605	✓
Двигательные силы	EN 12604	EN 12605	✓
Теплопередача	EN 12428	EN 12428	2,2 W/m <sup>2</sup> K
Производительность (циклы)	EN 12604	EN 12605	1.000.000

ЗНАЧЕНИЯ МОГУТ МЕНЯТЬСЯ В ЗАВИСИМОСТИ ОТ РАЗМЕРА ВОРОТ.

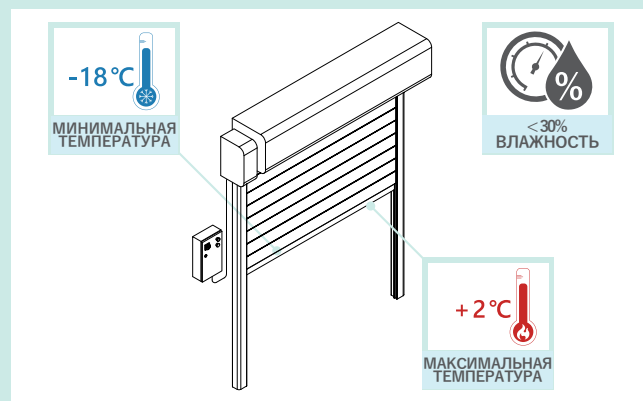
## ТЕХНИЧЕСКАЯ СПЕЦИФИКАЦИЯ

Максимальный размер	Ш 4000 x В 4500
Скорость	Максимальная скорость открытия до 1 м/с
	Скорость закрытия 0,6м/с
Сопротивление ветру	Класс 2
Конструкция ворот	Не самонесущая
Конструкция корпуса / мотора	Стандарт: Оцинкованная сталь
	Опция: Покрашенная сталь Нержавеющая сталь 441/316
Полотно	Стандарт: Двойное полотно 900 gr/m <sup>2</sup> , с наполнением из вспененного полиэтилена, 18 мм
	Опция: Утепленное 7 мм, 3,3 W/m <sup>2</sup> K FDA (белый) Антистатичное
Движение ворот	Запатентованная рулонная система из высокоплотного самосмазывающегося полиэтилена со скользящей застёжкой, расположенной непосредственно на самом полотне
Блок управления	Стандарт: Блок управления в окрашенной стали IP54 (300 x 500 x 150 мм)
	Опции: Нержавеющая сталь Блок в ПВХ (300 x 400 x 150 мм)
	Инвертер 50/60 Гц с абсолютным датчиком положения
	Питание 1-ф, 230 В макс 16А
	Питание 3-ф, 400В макс 10А
	Питание 3-ф, 230В макс 16А
	Кнопка Старт/Стоп
Электропроводка	2 чистых контакта (ворота открыты/закрыты/тревога)
	Взаимосвязанность 2 ворот автоматическая/ручная
	Защита мотора и блока управления IP54
	Система Plug and Play IP65
Безопасность	Стандарт: Пара фотоэлементов IP65 Сенсоры анти-заедания / инверсия движения Беспроводная чувствительная кромка безопасности IP65
	Опция: Световой барьер H 2500 IP67

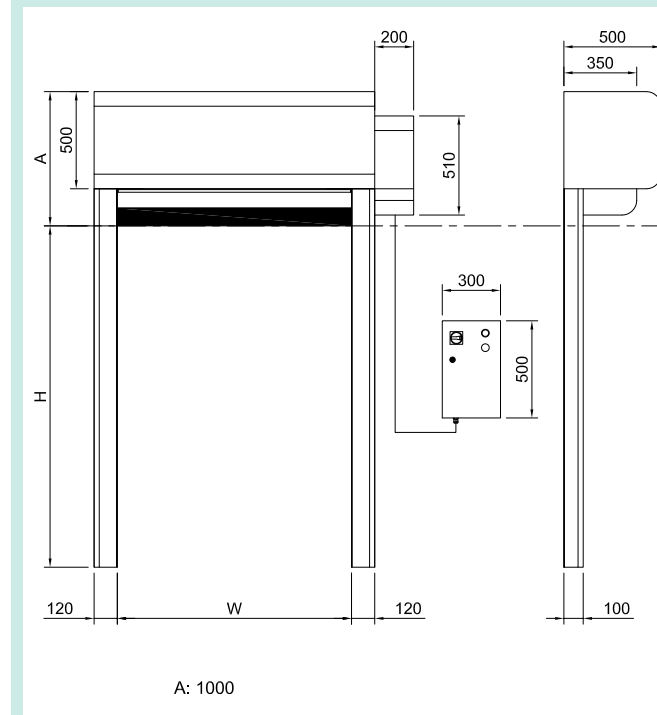
## ТЕХНИЧЕСКАЯ СПЕЦИФИКАЦИЯ

Аварийное открытие	Стандарт: Ручное рычаговое
	Опции: Цепь Противовес Источник бесперебойного питания
Обогревочный комплект	Обогрев электрических и механических компонентов, прогревочный провод 30W ml
Циклы (EN 12604)	1.000.000 (протестировано)

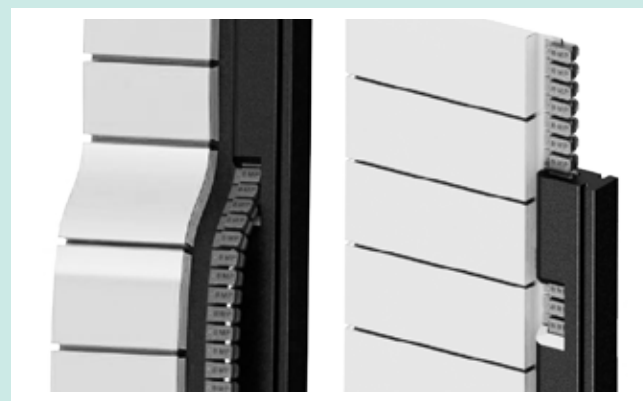
## РАБОЧАЯ ТЕМПЕРАТУРА



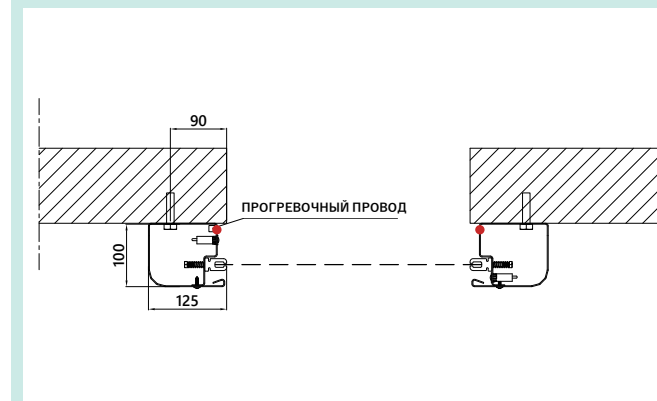
## УСТАНОВОЧНЫЕ ПАРАМЕТРЫ



## СИСТЕМА ДВИЖЕНИЯ/ САМОВОССТАНОВЛЕНИЕ



## КРЕПЛЕНИЕ



## COLORI DISPONIBILI

Simil RAL 9010

Simil RAL 1015



Simil RAL 3002



Simil RAL 9006



Simil RAL 7035



Simil RAL 5010



Simil RAL 1003



Simil RAL 8014



Simil RAL 7042



Simil RAL 6018



Simil RAL 5002



Simil RAL 2004



Simil RAL 9005



Simil RAL 7037



Simil RAL 6026



Simil RAL 5012



BMP Europe S.r.l. оставляет за собой право изменять характеристики своих продуктов или комплектующих без предупреждения, в связи с постоянным развитием и поиском новых решений. Ворота представлены в качестве примера. Этот документ и каждая его часть не могут быть скопированы или воспроизведены без авторизации BMP Europe S.r.l.

