



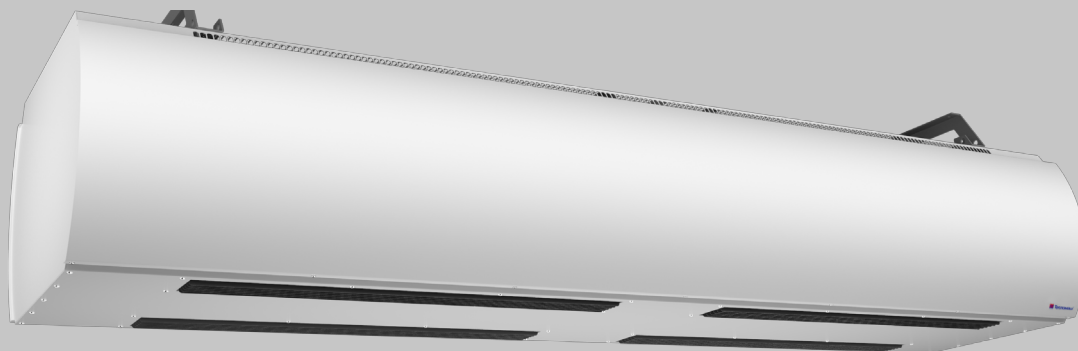
**ТЕХНОГРАД**

Сохраняя баланс интересов



# ПАСПОРТ

## ВОЗДУШНО-ТЕПЛОВАЯ ЗАВЕСА



Серия 500  
«ОПТИМА»

С ЭЛЕКТРИЧЕСКИМ  
ИСТОЧНИКОМ ТЕПЛА

КЭВ-18П5032Е  
КЭВ-24П5032Е  
КЭВ-36П5032Е  
КЭВ-45П5032Е

КЭВ-24П5042Е  
КЭВ-36П5042Е  
КЭВ-54П5042Е

## СОДЕРЖАНИЕ

1	НАЗНАЧЕНИЕ.....	3
2	УСЛОВИЯ ЭКСПЛУАТАЦИИ.....	3
3	ТЕХНИЧЕСКИЕ ХАРАКТЕРИСТИКИ.....	3
4	УСТРОЙСТВО И ПОРЯДОК РАБОТЫ.....	4
5	УКАЗАНИЕ МЕР БЕЗОПАСНОСТИ.....	8
6	КОМПЛЕКТНОСТЬ.....	9
7	ТРЕБОВАНИЯ К УСТАНОВКЕ И ПОДКЛЮЧЕНИЮ.....	9
8	ТЕХНИЧЕСКОЕ ОБСЛУЖИВАНИЕ.....	10
9	ПРАВИЛА ХРАНЕНИЯ И ТРАНСПОРТИРОВАНИЯ.....	11
10	СВЕДЕНИЯ ОБ УТИЛИЗАЦИИ.....	11
11	ВОЗМОЖНЫЕ НЕИСПРАВНОСТИ И СПОСОБЫ ИХ УСТРАНЕНИЯ.....	11
12	ГАРАНТИЙНЫЕ ОБЯЗАТЕЛЬСТВА.....	12
13	СВИДЕТЕЛЬСТВО О ПРИЕМКЕ.....	20
14	СВИДЕТЕЛЬСТВО О ПОДКЛЮЧЕНИИ.....	20



Паспорт сделан в соответствии с ГОСТ 2.601, 2.105

Ваши замечания и предложения присылайте по адресу  
 195279, Санкт- Петербург, а /я 132, шоссе Революции, 90

Тел. (812) 301-99-40, тел./факс (812) 327-63-82  
 Сервис-центр: (812) 493-35-98

# 1 НАЗНАЧЕНИЕ

1.1 Воздушно-тепловые завесы «Оптима» КЭВ-18;24;36;45П5032Е и КЭВ-24;36;54П5042Е, именуемые в дальнейшем «завесы», имеют электрический источник тепла. Предназначены для защиты открытых проемов (ворот) высотой от 4 до 6 метров от проникновения холодного наружного воздуха внутрь здания путем создания струйной воздушной преграды (шиберующая защита).

1.2 Завесы НЕ предназначены для защиты проемов в автомойках и других помещениях, в воздухе которых присутствует капельная влага, туман.

1.3 Завесы устанавливаются горизонтально над проемом в производственных и складских помещениях. Рекомендации по выбору завесы, ее тепловой мощности и расположению по отношению к проему в зависимости от наружной температуры, должен давать специалист-проектант по отоплению и вентиляции. Ориентировочные рекомендации можно получить у нас на сайте [www.teplomash.ru](http://www.teplomash.ru)

1.4 Завесы рассчитаны для работы, как в периодическом, так и в непрерывном режиме. При закрытых воротах завесы могут использоваться как дополнительный источник тепла в помещениях.

# 2 УСЛОВИЯ ЭКСПЛУАТАЦИИ

2.1 Температура окружающего воздуха в помещении\* от плюс 1 до плюс 40°C

\* По согласованию допускается кратковременная эксплуатация изделия при температуре до минус 20°C

2.2 Относительная влажность при температуре +25°C не более 80%

2.3 Содержание пыли и других твердых примесей не более 100 мг/м<sup>3</sup>;

2.4 Не допускается присутствие в воздухе веществ, агрессивных по отношению к углеродистым сталям, алюминию и меди (кислоты, щелочи), липких либо волокнистых веществ (смолы, технические или естественные волокна), капельной влаги, тумана и пр.

# 3 ТЕХНИЧЕСКИЕ ХАРАКТЕРИСТИКИ

3.1 Технические характеристики приведены в таблице 1.

3.2 Класс защиты от поражения электротоком – 1.

3.3 Степень защиты, обеспечиваемая оболочкой – IP20.

3.4 Завеса должна обеспечивать непрерывную работу в пределах установленного срока службы – 5 лет, в том числе, срок хранения в условиях 2 группы по ГОСТ 15150 при отсутствии в воздухе кислотных, щелочных и других агрессивных примесей – 1 год;

3.5 Драгоценные металлы отсутствуют.

Таблица 1. Технические характеристики завес

Завесы с электрическим источником тепла	КЭВ-18П5032Е арт.125038	КЭВ-24П5032Е арт.125039	КЭВ-36П5032Е арт.125041	КЭВ-45П5032Е арт.125043
Параметры питающей сети, В/Гц	380/50			
Режимы мощности <sup>1</sup> , кВт	*/9/18	*/12/24	*/18/36	*/22,5/45
Расход воздуха, м <sup>3</sup> /ч	5500/6500/7000			
Скорость воздуха на выходе из сопла, м/с	11,3			
Эффективная длина струи <sup>2</sup> , м	6,0			
Габаритные размеры <sup>3</sup> (ДхШхВ), мм	1690х600х410			
Подогрев воздуха при максимальной мощности:				
-максимальный расход, °С	7,2	9,2	14	17,5
-минимальный расход, °С	10	12	17,5	22
Масса, кг	66		68	
Потребляемая мощность двигателей, Вт	1000 (4шт.)			
Максимальный ток при номинальном напряжении <sup>4</sup> , А	32,5	24,2+19,1	33,9+29,7	41+35,8
Звуковое давление на расстоянии 5м, дБ (А)	68			
Количество завес, подключаемых к одному пульту управления IR03, шт.	1			

Примечания:

\* режим вентилятора

1 при номинальном напряжении заданные параметры могут отличаться на <sup>+5</sup>/<sub>-10</sub> % от указанных

2 эффективная длина струи может служить оценкой допустимой высоты установки верхней завесы или ширины (полуширины) проема боковой завесы только для «мягких» наружных условий (tн ≥ 0°C, ветер 1м/с) и сбалансированной приточно-вытяжной вентиляции. Любое ужесточение условий уменьшает эффективную длину струи

3 размеры без учета крепления и гермовводов

4 два ввода 380В/50Гц (кроме КЭВ-18П5032Е).

Продолжение таблицы 1

Завесы с электрическим источником тепла	КЭВ-24П5042Е арт.125040	КЭВ-36П5042Е арт.125042	КЭВ-54П5042Е арт.125044
Параметры питающей сети, В/Гц	380/50		
Режимы мощности <sup>1</sup> , кВт	*/12/24	*/18/36	*/27/54
Расход воздуха, м <sup>3</sup> /ч	7700/8300/9000		
Скорость воздуха на выходе из сопла, м/с	10		
Эффективная длина струи <sup>2</sup> , м	6,0		
Габаритные размеры <sup>3</sup> (ДхШхВ), мм	2210х600х410		
Подогрев воздуха при максимальной мощности:			
-максимальный расход, °С	7,5	10	15,5
-минимальный расход, °С	9	12	17,5
Масса, кг	79		81,5
Потребляемая мощность двигателей, Вт	1100 (4шт.)		
Максимальный ток при номинальном напряжении, А	24,3+19,1	33,9+28,7	48,1+43,1
Звуковое давление на расстоянии 5м, дБ (А)	68		
Количество завес, подключаемых к одному пульту управления IR03, шт.	1		
<p>Примечания:</p> <p>* режим вентилятора</p> <p>1 при номинальном напряжении заданные параметры могут отличаться на <math>\pm 5\%</math> от указанных</p> <p>2 эффективная длина струи может служить оценкой допустимой высоты установки верхней завесы или ширины (полуширины) проема боковой завесы только для «мягких» наружных условий (<math>t_n \geq 0^\circ\text{C}</math>, ветер 1м/с) и сбалансированной приточно-вытяжной вентиляции. Любое ужесточение условий уменьшает эффективную длину струи</p> <p>3 размеры без учета крепления и гермовводов</p> <p>4 два ввода 380В/50Гц</p>			

#### 4 УСТРОЙСТВО И ПОРЯДОК РАБОТЫ

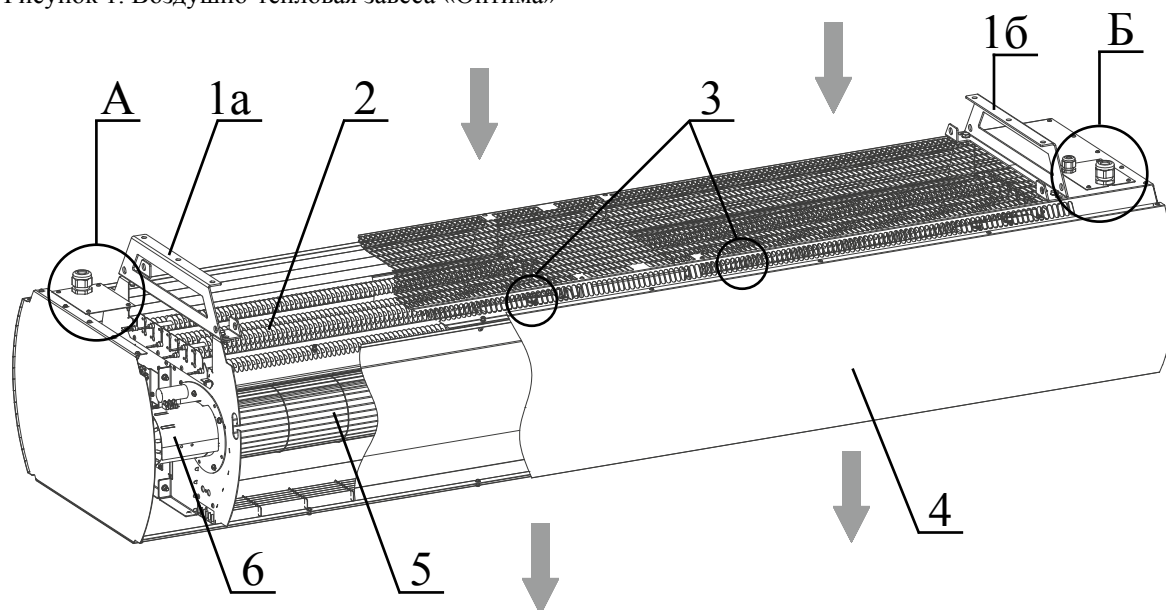
4.1 Специальные вентиляторы обеспечивают необходимый расход воздуха. Воздух из помещения всасывается через верхнюю панель завесы, подогревается оребренными трубчатыми электронагревателями (ТЭНами) и выбрасывается через сопла двумя параллельными струями (см. рисунок 4 вид А).

4.2 Завеса имеет прочный корпус, изготовленный из оцинкованной стали, покрытой высококачественным полимерным покрытием RAL9005 (черный), лицевая панель завесы изготовлена из полированной нержавеющей стали с характерной текстурой. Внутри корпуса расположены основные детали и узлы показанные на рисунке 1.

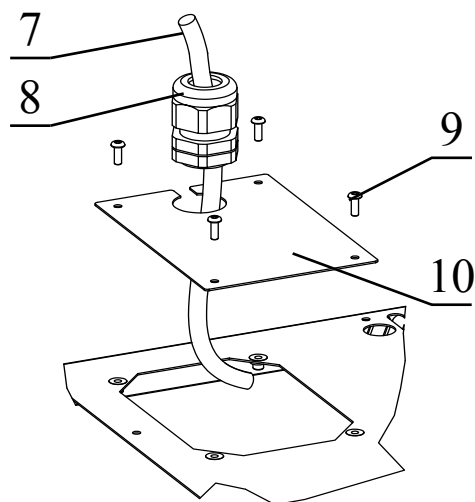
4.3 На рисунке 4 даны габаритные и присоединительные размеры.

4.4 Электрические схемы завес приведены на рисунках 5-8.

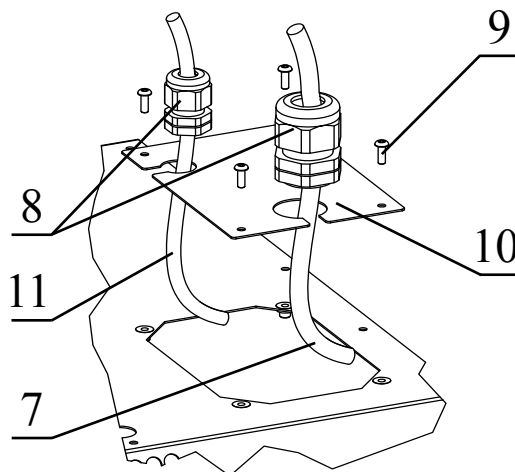
Рисунок 1. Воздушно-тепловая завеса «Оптима»



**А** (кроме КЭВ-18П5033Е)



**Б**



- 1а, 1б - Кронштейны крепления;
- 2 - Оребренные трубчатые электронагревательные элементы (ТЭНы);
- 3 - Аварийные термовыключатели;
- 4 - Корпус;
- 5 - Рабочее колесо вентилятора;
- 6 - Внешнероторный электродвигатель;

- 7 - Кабель питания;
- 8 - Гермовводы;
- 9 - Винт
- 10 - Крышка монтажного люка;
- 11 - Кабель управления (подключен на заводе-изготовителе).

#### 4.5 Пульт управления завесами IR03




4.5.1 Управление завесами осуществляется с выносного или дистанционного пульта управления. Внутри выносного пульта находится датчик температуры окружающего воздуха и термостат. Степень защиты оболочки выносного пульта – IP20.


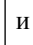


4.5.2 Выносной пульт является приемным устройством инфракрасного сигнала с дистанционного пульта. На выносном пульте расположены: пять кнопок, пять светодиодов, приемное устройство инфракрасного сигнала и ЖК-дисплей. На дистанционном пульте расположены пять кнопок, передающее устройство инфракрасного сигнала, а также отсек для элементов питания (элементы AA R6 - 3шт. входят в комплект пульта).

4.5.3 Более подробное описание, а также инструкция по установке находится в упаковочной коробке пульта.

Выносной пульт управления IR03	Дистанционный пульт управления

ЖК-дисплей	Назначения клемм пульта управления IR03																
 <p>Температура</p> <p>Выбор температуры</p> <p>Первая ступень нагрева</p> <p>Вторая ступень нагрева (полная мощность)</p>	<table border="1"> <tr> <td>L</td> <td>L (питание 220В/50Гц)</td> <td rowspan="6">Выходные сигналы 220В/50Гц</td> </tr> <tr> <td>1</td> <td>Первая ступень нагрева</td> </tr> <tr> <td>2</td> <td>Вторая ступень нагрева</td> </tr> <tr> <td>7</td> <td>Минимальная скорость вентилятора</td> </tr> <tr> <td>6</td> <td>Средняя скорость вентилятора</td> </tr> <tr> <td>5</td> <td>Максимальная скорость вентилятора</td> </tr> <tr> <td>N</td> <td>N (нейтраль)</td> <td></td> </tr> </table>	L	L (питание 220В/50Гц)	Выходные сигналы 220В/50Гц	1	Первая ступень нагрева	2	Вторая ступень нагрева	7	Минимальная скорость вентилятора	6	Средняя скорость вентилятора	5	Максимальная скорость вентилятора	N	N (нейтраль)	
L	L (питание 220В/50Гц)	Выходные сигналы 220В/50Гц															
1	Первая ступень нагрева																
2	Вторая ступень нагрева																
7	Минимальная скорость вентилятора																
6	Средняя скорость вентилятора																
5	Максимальная скорость вентилятора																
N	N (нейтраль)																

Обозначение кнопки	Назначение	Порядок работы
	Включение/Выключение	Нажмите для включения или выключения изделия. При включении загорится светодиод режима расхода воздуха и включится одна из скоростей.
	Выбор режима расхода воздуха	<p><b>Режим малого расхода воздуха:</b> При однократном нажатии на кнопку на выносном пульте загорится светодиод напротив пиктограммы малого расхода воздуха, далее включится режим малого расхода воздуха.</p> <p><b>Режим среднего расхода воздуха:</b> При двукратном нажатии на кнопку на выносном пульте загорится светодиод напротив пиктограммы среднего расхода воздуха, при этом светодиод малого расхода воздуха погаснет, далее включится режим среднего расхода воздуха.</p> <p><b>Режим большего расхода воздуха:</b> При трехкратном нажатии на кнопку на выносном пульте загорится светодиод напротив пиктограммы большого расхода воздуха, при этом светодиод среднего расхода воздуха погаснет, далее включится режим большего расхода воздуха.</p>
	Выбор режима нагрева	<p><b>Первая ступень нагрева:</b> При однократном нажатии на кнопку на выносном пульте загорится светодиод первой ступени нагрева, на ЖК-дисплее отобразится символ «☹», далее по истечении 6 сек. включится первая ступень тепловой мощности.</p> <p><b>Вторая ступень нагрева (полная мощность):</b> При двукратном нажатии на кнопку на выносном пульте загорится светодиод второй ступени нагрева при этом светодиод первой ступени нагрева продолжает гореть, на ЖК-дисплее отобразится символ «☹» при этом символ «☹» продолжает отображаться, далее по истечении 6 сек. включится полная тепловая мощность.</p> <p><b>Режим вентилятора:</b> При трехкратном нажатии на кнопку на выносном пульте гаснут светодиоды режимов нагрева, на ЖК-дисплее символы «☹» и «☹» не отображаются, далее по истечении 10 сек. выключается тепловая мощность.</p>

Обозначение кнопки	Назначение	Порядок работы
	Установка требуемой температуры	<p>При нажатии кнопок на ЖК-дисплее отобразится установленная температура и символ «». Необходимо выбрать и установить требуемую температуру воздуха в помещении, далее по истечении 10 сек. дисплей покажет текущую температуру в помещении. Регулируемый диапазон температур от +5 до +35°C с шагом 0,5°C.</p> <p><b>ПРИМЕЧАНИЕ:</b></p> <ol style="list-style-type: none"> <li>1. В случае если установленная температура будет ниже температуры окружающего воздуха, то изделие включится в режим вентилятора (все режимы нагрева будут автоматически выключены), при этом светодиоды режима нагрева не светятся, а символы «», «» будут отображаться на дисплее в зависимости от режима нагрева, который был включен ранее.</li> <li>2. В случае если температура окружающего воздуха будет ниже установленной температуры, то изделие включится в режим нагрева при этом светодиоды и символы режима нагрева будут гореть и отображаться в зависимости от режима, который был включен ранее.</li> <li>3. При температуре окружающего воздуха ниже 0°C вместо температуры на ЖК-дисплее отобразится символ «<b>LO</b>» - выше +40°C отобразится символ «<b>HI</b>»</li> </ol>

**ВНИМАНИЕ! Пульт управления должен быть установлен в том же помещении, что и завеса, но вне зоны выброса струи воздуха из сопла.**

4.6 Управление несколькими завесами с одного пульта IR 03

4.6.1 С одного пульта можно управлять несколькими одинаковыми завесами, количество которых указано в таблице 1. В этом случае при подключении силового кабеля необходимо соблюдать соответственное подключение силового кабеля к клеммным колодкам всех изделий: фазу «А» ко всем клеммам, имеющим маркировку «А», фазу «В» к «В» и т.д.

4.7 Управление несколькими завесами посредством пульта коммутации и управления (ПКУ)

4.7.1 Для управления бóльшим количеством завес (больше чем указано в таблице 1) или завесами разных моделей следует осуществлять их подключение через пульт коммутации и управления для завес с электрическим источником тепла ПКУ-Е (опция). В ПКУ-Е можно подключить до четырех групп завес. В каждой группе должны быть подключены завесы одной модели. При подключении к ПКУ-Е завес разных моделей, они должны быть подключены к разным группам (подключение завес разных моделей к одной группе не допускается). Завесы каждой группы должны быть подключены параллельно к общему устройству защитного отключения (УЗО) с током срабатывания 300mA (только для групп завес). Для завес, имеющих два ввода питания требование относится только к вводу X1, к клеммам С и N которого подключены цепи управления завесы. При подключении силового кабеля необходимо руководствоваться п.4.6 в части подключения силового кабеля. Электрическая схема ПКУ-Е представлена на рисунке 10.

4.8 Подключение концевого выключателя

4.8.1 Для подключения концевого выключателя необходимо использовать БЛОК-Е (опция), кроме случая указанного в п.4.7.2. Дополнительно к концевому выключателю можно подключить два внешних термостата Т1 и Т2. Электрическая схема блока приведена на рисунке 9. Подключение и подробное описание см. в паспорте на БЛОК-Е. На рисунке 3 показана структурная схема подключения через БЛОК-Е.

4.8.2 В случае подключения концевого выключателя и двух внешних термостатов Т1 и Т2 при использовании в системе ПКУ-Е необходимость в БЛОК-Е отпадает, так как в ПКУ-Е предусмотрены контакты для их подключения. Подключение и логика работы завесы описаны в паспорте на ПКУ-Е. На рисунке 2 показана структурная схема подключения групп завес через ПКУ-Е.

Рисунок 2. Структурная схема подключения групп завес через ПКУ-Е

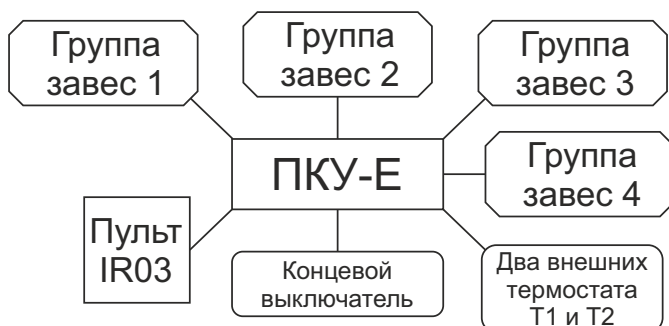
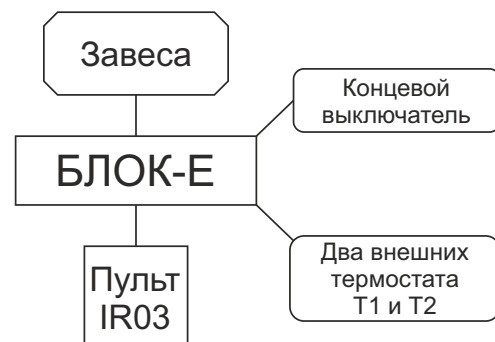


Рисунок 3. Структурная схема подключения через БЛОК-Е





4.8.3 Элементы автоматического регулирования (концевые выключатели и внешние термостаты Т1 и Т2) должны быть предусмотрены в проекте и установлены монтажной организацией (в комплект поставок могут быть включены по специальному заказу)

#### 4.9 Устройство аварийного отключения ТЭНов

4.9.1 Завесы снабжены устройством аварийного отключения ТЭНов в случае перегрева корпуса. Перегрев может наступить от следующих причин:

– входное и выходное окна завесы загромождены посторонними предметами или подвержены сильному загрязнению;

– вышел из строя вентилятор;

– выключение завесы, путем полного обесточивания, минуя режим продувки;

– тепловая мощность завесы сильно превышает теплотери помещения, в котором она работает (например, при работе в помещении небольшого объема). В этом случае не рекомендуется устанавливать терморегулятор на высокие значения температуры.

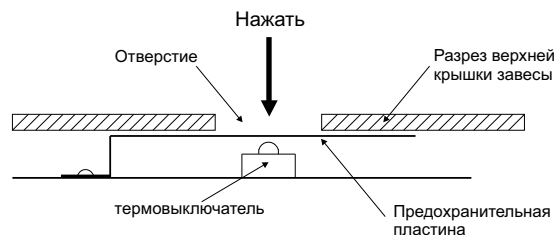
4.9.2 При перегреве корпуса завесы аварийный термовыключатель выключает нагрев ТЭНов и далее остается в выключенном состоянии. Вентилятор при этом продолжает работать. Для возвращения завесы в работоспособное состояние необходимо:

– отключить завесу от питающей сети;

– дождаться пока она остынет;

– выяснить причины, вызывающие срабатывание аварийного термовыключателя и устранить их;

– через отверстие в завесе (см. рисунок 1 поз.3) диэлектрическим стержнем нажать на предохранительную пластину, возвращающую аварийный термовыключатель в рабочее состояние (рисунок по тексту).



#### 4.10 Автоматическая задержка выключения вентилятора

4.10.1 В завесах с электрическим источником тепла предусмотрена автоматическая задержка выключения вентилятора. После выключения завесы кнопкой пульта управления, вентилятор продолжает работу до тех пор, пока температура ТЭНов не снизится до заданной величины (обычно в течение 1-2 мин.) В зависимости от установки завес и условий эксплуатации, продувочный режим вентилятора может не включаться или включаться не сразу после выключения завесы, а через несколько минут. При выключении иным способом (снятие напряжения в сети и т.д.) продувочный режим вентилятора не включается, поэтому возможно срабатывание защиты от перегрева остаточным теплом ТЭНов. Тогда при повторном включении завесы будет работать только вентилятор. Для восстановления работы нагревательных элементов см. п.4.9.2.

4.11 Заводом-изготовителем могут быть внесены конструктивные изменения в изделие, не ухудшающие качество и надежность, которые не отражены в настоящем паспорте.

## 5 УКАЗАНИЕ МЕР БЕЗОПАСНОСТИ

При эксплуатации электроприборов с целью снижения риска возгорания, поражения током и травм всегда должны соблюдаться следующие базовые меры предосторожности:

5.1 Работы по установке, обслуживанию и подключению должны проводиться квалифицированным специалистом (-ами) в соответствии с установленными нормами и стандартами «Правил технической эксплуатации электроустановок потребителей» (утверждены приказом Минэнерго от 13.01.2003 г.) и «Правил по охране труда при эксплуатации электроустановок» (утверждены приказом Министерства труда и социальной защиты РФ от 24.07.2013 г. № 328н).

5.2 Запрещается эксплуатация завесы без заземления. Использовать нулевой провод в качестве заземления запрещается. Болт заземления находится в блоке управления и соединён на заводе-изготовителе проводом с соответствующей клеммой входной клеммной колодки.

5.3 Внутри завесы установлены нагревательные элементы. Во время эксплуатации корпус изделия может нагреваться. Во избежание ожогов рекомендуется с осторожностью приближаться к работающему изделию.

5.4 Не оставляйте без присмотра детей или людей со сложностями в передвижении вблизи работающей завесы.

5.5 В случае неисправности отключите изделие от питания, и прежде, чем снова его эксплуатировать, убедитесь в том, что квалифицированным специалистом были проведены его полная диагностика и обслуживание/ремонт.

5.6 Данная завеса предназначена для использования только в помещении. Не подвергайте изделие воздействию воды или высокой влажности.

5.7 Отключите изделие от питания перед чисткой и техническим обслуживанием.

5.8 После выключения завесы пультом управления и окончания режима продувки, завеса остается в «режиме ожидания». Для полного отключения необходимо обесточить завесу на силовом щите потребителя.

5.9 Не вставляйте и не допускайте попадания инородных предметов в воздухозаборное или воздуховыпускное отверстие завесы, так как это может привести к поражению электрическим током, возгоранию или повреждению изделия.

5.10 Не закрывайте и не блокируйте воздухозаборное или воздуховыпускное отверстия завесы, так как это может привести к перегреву внутренних компонентов изделия и как следствие увеличить риск возгорания.

5.11 В любом электроприборе или оборудовании существует риск возникновения внутренних искр. Не

устанавливайте завесу вблизи находящихся в воздухе летучих веществ или легко воспламеняющихся соединений, в связи с риском возникновения пожара или взрыва.

5.12 Допустима эксплуатация только в соответствии с данным паспортом. Любое другое использование изделия отличное от рекомендованного производителем может стать причиной возгорания, поражения электрическим током или травм.

## 6 КОМПЛЕКТНОСТЬ

№ п/п	Наименование	Кол-во
6.1	Воздушно-тепловая завеса «Оптима»	1 шт.
6.2	Кронштейны	1 компл.
6.2	Пульт управления IR03	1 шт.
6.3	Паспорт	1 шт.
Отдельные поставочные единицы по согласованию с заказчиком (опции)		
	БЛОК-Е или ПКУ-Е	
	Концевой выключатель	
	Два внешних термостата Т1 и Т2 (работают вместе с концевым выключателем).	

## 7 ТРЕБОВАНИЯ К УСТАНОВКЕ И ПОДКЛЮЧЕНИЮ

7.1 При установке, монтаже и запуске в эксплуатацию необходимо соблюдать меры безопасности указанные в разделе 5.

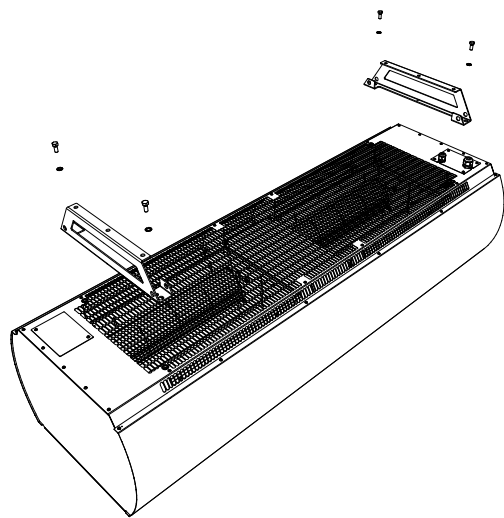
### 7.2 Установка завес

7.2.1 Завесы устанавливаются горизонтально над проемом (как можно ближе к верхнему краю проема) и крепятся к несущей конструкции с помощью кронштейнов (входят в комплект). Способ крепления кронштейнов к завесе показан на рисунке ниже. Минимально допустимое расстояние между верхней стенкой корпуса завесы и потолком должно быть 300мм.

### 7.3 Подключение завесы к электрической сети

7.3.1 Питание завес осуществляется от трехфазной электрической сети с напряжением **380В/50Гц**.

7.3.2 Подключение к электрической сети осуществляется через автоматический выключатель, а также через устройство защитного отключения (УЗО приобретается отдельно) в соответствии с «Правилами эксплуатации электроустановок». При подключении одной завесы к сети, необходимый ток срабатывания УЗО - 100mA. Номинальный ток автоматического выключателя и сечение подводимых медных проводов следует выбирать в соответствии с таблицей 2.



7.3.3 Подключение завесы к электрической сети осуществляется двумя кабелями питания, кроме КЭВ-18П5032Е. Завеса КЭВ-18П5032Е подключается одним кабелем питания (рисунок 1, вид Б).

7.3.4 Для подключения к сети (см. рисунок 1) необходимо снять крышку (10) с монтажного люка, открутив винты (9), завести кабель питания (7) через гермоввод (8) и подключить к клеммной колодке согласно электрической схеме завесы.

### 7.4 Подключение пульта управления IR03

Таблица 2. Номинальные токи автоматических выключателей и сечение медных проводов подводящих кабелей.

Модель завесы	Параметры питающей сети	Номинальный ток автоматического выключателя		Кабель	
КЭВ-18П5032Е	380В/50Гц	40А		5x6,0	
КЭВ-24П5032Е		25А	25А	5x4,0	4x4,0
КЭВ-36П5032Е		40А	40А	5x6,0	4x6,0
КЭВ-45П5032Е		50А	50А	5x10,0	4x10,0
КЭВ-24П5042Е		25А	25А	5x4,0	4x4,0
КЭВ-36П5042Е		40А	40А	5x6,0	4x6,0
КЭВ-54П5042Е		60А	60А	5x16,0	4x16,0
<b>Примечание – использовать кабели с многопроволочными жилами</b>					

7.4.1 Пульт управления подключен к завесе на заводе-изготовителе. В случае подключения пульта управления к завесам самостоятельно, необходимо:

- Обесточить завесу;
- Разобрать пульт, отвинтив два винта и отведя лицевую панель вверх;
- Подключить семижильный кабель к пулту управления в соответствии с цветовой маркировкой проводов кабеля управления и клеммной колодки пульта (рисунки 5-8);
- Закрепить пульт на стене, совместить фиксаторы в верхней части крышки с вырезами на корпусе, совместить кнопки с вырезами на крышке и закрепить крышку двумя винтами.

7.4.2 Пульты управления предусматривают подведение кабеля управления 7x0,5мм<sup>2</sup> методом «скрытой проводки». При необходимости подведения кабеля «наружной проводкой» необходимо в месте вывода кабеля из корпуса термостата сделать в стене углубление 50 x 10 мм.

#### 7.5 Ввод завесы в эксплуатацию

7.5.1 При вводе завесы в эксплуатацию необходимо:

- снять защитную пленку с изделия;
- убедиться в отсутствии препятствий для всасывания воздуха;
- проверить напряжение питания;
- заполнить свидетельство о подключении п.14 настоящего паспорта.

7.5.2 При первом включении изделия происходит сгорание консервирующей смазки с поверхности ТЭНов с появлением дыма и характерного запаха. Поэтому рекомендуется перед монтажом включить завесу в режим полной мощности на 20 минут в хорошо проветриваемом помещении.

7.5.3 Для увеличения эксплуатационного срока службы завес с электрическим источником тепла рекомендуется перед выключением оставить завесу работать несколько минут с выключенными нагревателями для снятия остаточного тепла ТЭНов.

## 8 ТЕХНИЧЕСКОЕ ОБСЛУЖИВАНИЕ

8.1 Эксплуатация и техническое обслуживание завес должно осуществляться квалифицированным специалистом при этом необходимо соблюдать меры безопасности указанные в разделе 5.

8.2 Для обеспечения надежной и эффективной работы воздушно-тепловых завес, повышения их долговечности необходим правильный и регулярный технический уход. Все виды технического обслуживания проводятся по графику вне зависимости от технического состояния завес. Уменьшать установленный объем и изменять периодичность технического обслуживания не допускается.

8.3 Устанавливаются следующие виды технического обслуживания завес, с момента ввода изделия в эксплуатацию:

- техническое обслуживание №1 (ТО-1), через 150-170 ч;
- техническое обслуживание №2 (ТО-2), через 600-650 ч;
- техническое обслуживание №3 (ТО-3), через 2500-2600 ч. но не реже 1 раза в год;
- техническое обслуживание №4 (ТО-4), через 5000-5200 ч. но не реже 1 раза в 2 года.

Примечание – количество часов реальной работы завесы.

8.4 При ТО-1 производятся:

- внешний осмотр с целью выявления механических повреждений;
- очистка наружной поверхности завесы от загрязнения и пыли;
- проверка надежности заземления изделия;
- проверка состояния винтовых соединений;
- проверка электрических соединений завесы для выявления ослабления, подгорания, окисления (ослабления устранить, подгорания и окисления зачистить).

8.5 При ТО-2 производятся:

- ТО-1;
- проверка сопротивления изоляции завесы;
- проверка тока потребления электродвигателей завесы;
- проверка уровня вибрации и шума органолептическим методом;

8.6 При ТО-3 (необходимо снять лицевую крышку без демонтажа завесы) производятся:

- ТО-2;
- очистка наружной поверхности ТЭНов пылесосом;
- осмотр резиновых втулок рабочих колес вентиляторов на наличие микротрещин;
- очистка рабочих колес вентиляторов от загрязнений;
- проверка состояния и крепления рабочих колес вентиляторов;
- протяжка клемм, проверка отсутствия подгорания и окисления.

8.7 При ТО-4 производятся:

- ТО-3;
- очистка блока пускателей от загрязнений (пылесосом).

8.8 Предприятие потребитель должно вести учет технического обслуживания по форме, приведенной в таблице 3

8.9 Частое срабатывание аварийного термовыключателя не является нормальным режимом работы завесы

Таблица 3. Учет технического обслуживания

Дата	Количество часов работы с начала эксплуатации	Вид технического обслуживания	Замечания о техническом состоянии изделия	Должность, фамилия, подпись ответственного лица

и требует выявления причины. При повторном включении завесы, после автоматического выключения от перегрева, следует ее осмотреть и убедиться, что вентилятор вращается. При появлении повышенной вибрации, запаха плавления изоляции следует прекратить эксплуатацию и отключить завесу от сети.

8.10 При длительных перерывах (сезонных и иных) в эксплуатации необходимо для просушки ТЭНов включать завесу на время не менее 30 минут в режиме максимальной мощности.

## 9 ПРАВИЛА ХРАНЕНИЯ И ТРАНСПОРТИРОВАНИЯ

9.1 Завесы упакованы в гофрированные картонные коробки с фирменным логотипом компании и могут транспортироваться всеми видами крытого транспорта при температуре от минус 50 до плюс 50°C и относительной влажности не более 80% (при температуре 25°C).

9.2 Завесы транспортируют любым видом транспорта в соответствии с правилами, действующими на каждом виде транспорта. При транспортировании необходимо соблюдать манипуляционные знаки, указанные на упаковке и исключать возможные удары и перемещения внутри транспортного средства.

9.3 Допускается транспортирование завес в универсальных контейнерах по ГОСТ 18477 по согласованию сторон.

9.4 Завесы должны храниться в упаковке изготовителя в отапливаемом помещении от плюс 5 до плюс 40°C и относительной влажности не более 80% (при температуре 25°C).

**ВНИМАНИЕ!** ПОСЛЕ ТРАНСПОРТИРОВАНИЯ ИЗДЕЛИЯ ПРИ ОТРИЦАТЕЛЬНЫХ ТЕМПЕРАТУРАХ, СЛЕДУЕТ ВЫДЕРЖАТЬ ИЗДЕЛИЕ В ПОМЕЩЕНИИ, ГДЕ ПРЕДПОЛАГАЕТСЯ ЕГО ЭКСПЛУАТАЦИЯ, БЕЗ ВКЛЮЧЕНИЯ В СЕТЬ НЕ МЕНЕЕ 2 ЧАСОВ.

## 10 СВЕДЕНИЯ ОБ УТИЛИЗАЦИИ

10.1 В случае непригодности завесы для использования или эксплуатации после окончания установленного срока службы производится ее утилизация. **Использование непригодной завесы ЗАПРЕЩЕНО!**

10.2 Утилизация завесы после окончания срока эксплуатации не требует специальных мер безопасности и не представляет опасности для жизни, здоровья людей и окружающей среды. Изношенные завесы сдаются в пункты вторсырья.

## 11 ВОЗМОЖНЫЕ НЕИСПРАВНОСТИ И СПОСОБЫ ИХ УСТРАНЕНИЯ

11.1 В эксплуатации по различным причинам могут возникать неисправности изделия, нарушающие его нормальную работу. В таблице 4 рассмотрены наиболее характерные неисправности, возникавшие при эксплуатации данного изделия.

11.2 Все работы по отысканию и устранению неисправностей в электрических цепях изделия следует выполнять, соблюдая требование правил техники безопасности (раздел 5).

Таблица 4. Возможные неисправности

Характер неисправности и ее внешнее проявление	Вероятная причина	Способ устранения
Завеса не включается	Отсутствует напряжение в сети.	Проверить напряжение по фазам.
	Расстояние и угол от дистанционного пульта до инфракрасного приемного устройства на выносном пульте превышает допустимые значения	Изменить расстояние и угол до инфракрасного приемного устройства на выносном пульте.
	Разряжены или отсутствуют элементы питания дистанционного пульта управления	Заменить или вставить элементы питания в дистанционный пульт управления.
	Неисправен пульт управления IR03	Проверить пульт управления по инструкции, находящийся в упаковке пульта управления.
Вентилятор подает из завесы ненагретый воздух	Сработал аварийный термовыключатель	п.4.9
Не срабатывает отключение завесы с пульта управления (завеса продолжает подавать нагретый воздух)	Произошло механическое заклинивание пускателя. ТЭНы продолжают греть воздух. Цепь вентилятора замкнута через продувочный датчик (50°C)	Отключить завесу через автоматический выключатель. Заменить пускатель.

Снизилась сила струи с уменьшением расхода воздуха	Произошло сильное загрязнение решетки всасывающего окна	Прочистить решетку (раздел 8)
Завеса работает, но не обеспечивает требуемую температуру воздуха в помещении	Наружные условия (температура воздуха и скорость ветра) оказались более «жесткими», чем расчетные	Принять временные меры по механической защите проема.
	Увеличился поток людей через двери против расчетного	Открыть дополнительный проем, защищенный завесой Временно установить возле проема дополнительный источник тепла (тепловентилятор)
	Приточно-вытяжная механическая вентиляция разбалансирована: давление в помещении ниже, чем на улице	Проверить давление в помещении. Сбалансировать вентиляцию. При сильных прорывах холодного воздуха усилить приток вентиляции (создать избыточное давление)

## 12 ГАРАНТИЙНЫЕ ОБЯЗАТЕЛЬСТВА

12.1 Предприятие-изготовитель гарантирует надежную и бесперебойную работу завесы в течение 24 месяцев со дня продажи.

12.2 Если какая-либо деталь выйдет из строя по причине дефекта материала или изготовления она будет бесплатно отремонтирована или заменена ЗАО «НПО «Тепломаш».

12.3 На завесы распространяется гарантия от сквозной коррозии. Если какая-либо часть корпуса завесы подверглась сквозной коррозии, то поврежденная часть будет бесплатно отремонтирована или заменена. Термин «сквозная коррозия» означает наличие в корпусе сквозного отверстия, возникшего в результате коррозии корпуса снаружи или изнутри по причине исходного дефекта материала или изготовления.

12.4 ЗАО «НПО «Тепломаш» не несет ответственности, если необходимость ремонта или замены детали была вызвана одним из следующих факторов:

- Внешним повреждением завес (вмятины, трещины и прочие повреждения, нанесённые извне);
- Несоблюдением всех рекомендаций и предписаний завода-изготовителя, относящихся к монтажу, подключению, применению и эксплуатации, приведенных в данном паспорте;
- Использованием при монтаже, подключении, наладке и эксплуатации элементов, и компонентов, не рекомендованных производителем;
- Несанкционированными производителем переделками или изменением конструкции оборудования;
- Эксплуатационным износом деталей при неправильной эксплуатации.
- Непроведением регулярного технического обслуживания завес с момента приёмки их в эксплуатацию.

12.5 Техническое обслуживание завес должно осуществляться в соответствии с разделом 8 настоящего паспорта. Проведение технического обслуживания может осуществляться только специально подготовленным персоналом. Результаты технического обслуживания отмечаются в паспорте на продукцию, заполняемом уполномоченным специалистом.

12.6 Паспорт подлежит сохранению в течение всего срока действия гарантийных обязательств.

12.7 Производитель не осуществляет проведение регулярного технического обслуживания за свой счёт и так же не оплачивает проведение обслуживания сторонними организациями.

12.8 В случае выхода изделия из строя в период гарантийного срока предприятие-изготовитель принимает претензии только при получении от заказчика технически обоснованного акта с указанием характера неисправности, назначения помещения, условий эксплуатации и заполненного свидетельства о пусконаладочных испытаниях или свидетельства о подключении. Бланк акта по форме ТМ-13 можно взять с сайта <http://www.teplomash.ru/service/>.

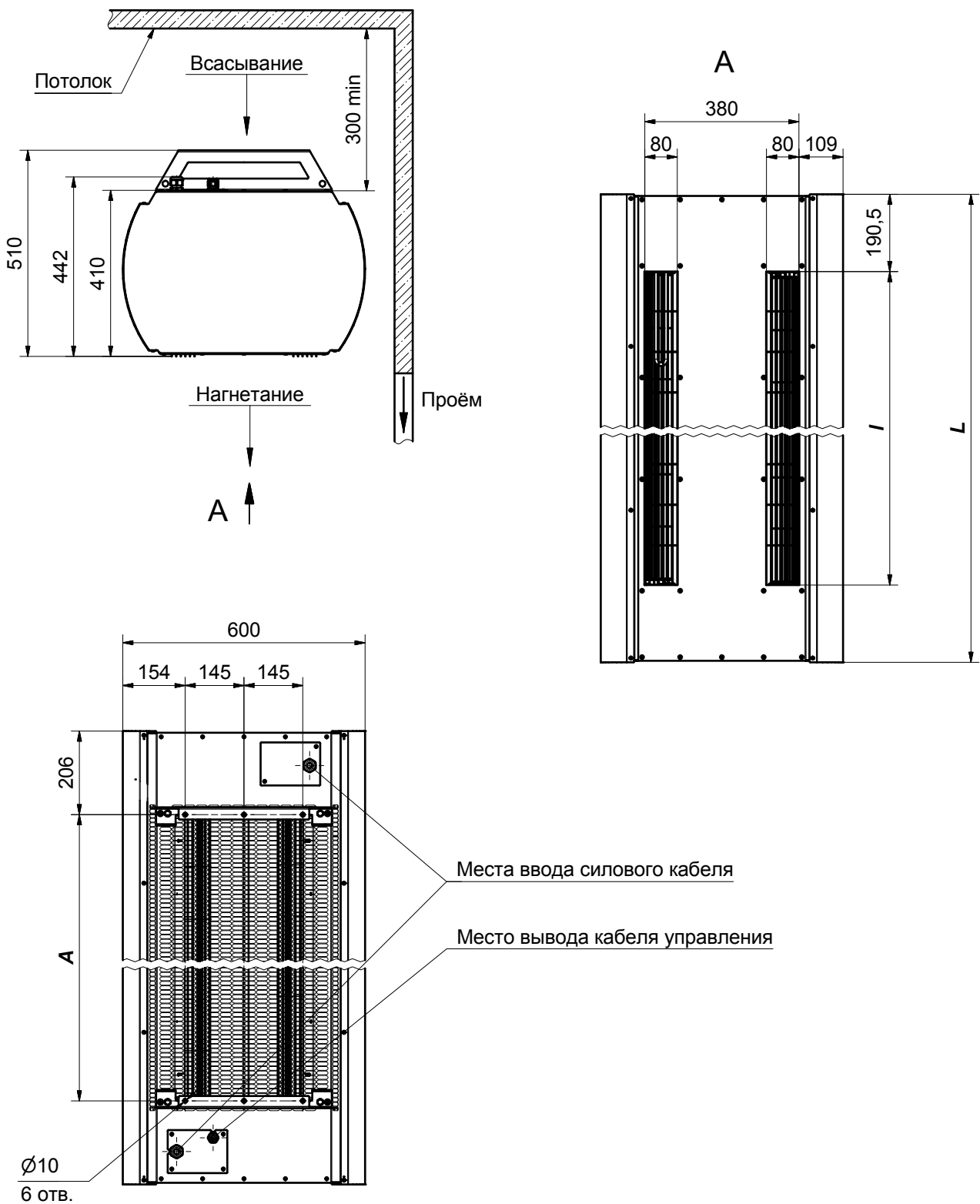
12.9 Гарантийный (по предъявлению паспорта на изделие со штампом завода-изготовителя) и послегарантийный ремонт завесы осуществляется на заводе-изготовителе.

12.10 Гарантия не предусматривает ответственность ЗАО «НПО «Тепломаш» за потерянное время, причиненное неудобство, потерю мобильности или какой-либо иной ущерб, причиненный Вам (или другим лицам) в результате дефекта, на который распространяется гарантийное обязательство, либо ущерба, являющегося следствием этого дефекта.

**РЕКЛАМАЦИИ БЕЗ ТЕХНИЧЕСКОГО АКТА И ПАСПОРТА  
НА ИЗДЕЛИЕ С ЗАПОЛНЕННЫМ СВИДЕТЕЛЬСТВОМ  
О ПОДКЛЮЧЕНИИ НЕ ПРИНИМАЮТСЯ!**

Гарантийный и послегарантийный ремонт осуществляется по адресу:  
195279, Санкт-Петербург, шоссе Революции, 90  
Тел. (812) 301-99-40, тел./факс (812) 327-63-82  
Сервис-центр: (812) 493-35-98

Рисунок 4. Габаритные и присоединительные размеры



Модель занавеси	Размеры, мм		
	<i>L</i>	<i>I</i>	<i>A</i>
КЭВ-18;24;36;45П5032Е	1690	1307	1276
КЭВ-24;36;54П5042Е	2210	1827	1796

Рисунок 5. Электрическая схема завесы КЭВ-18П5032Е

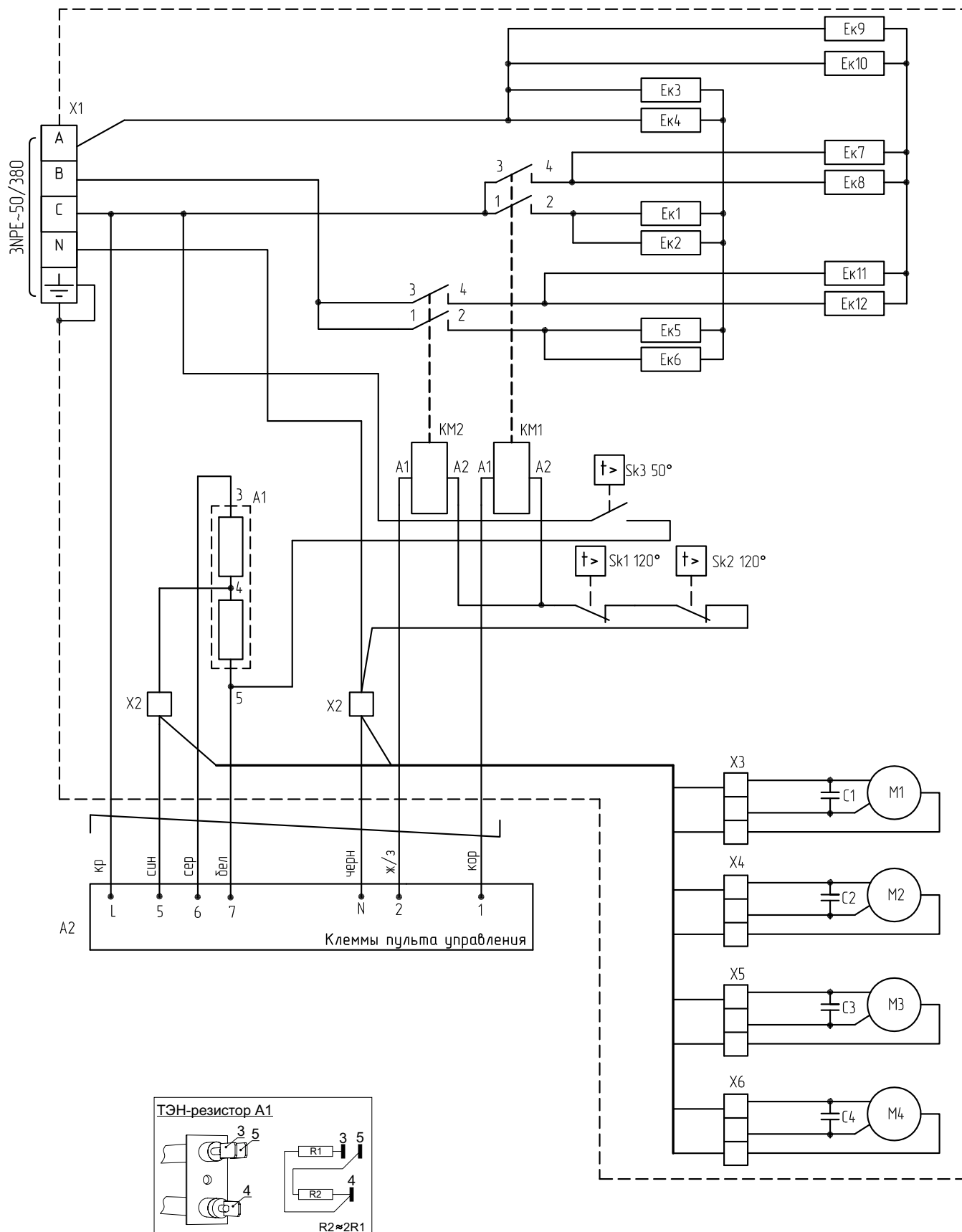


Рисунок 6. Электрическая схема завесы КЭВ-24П15032Е

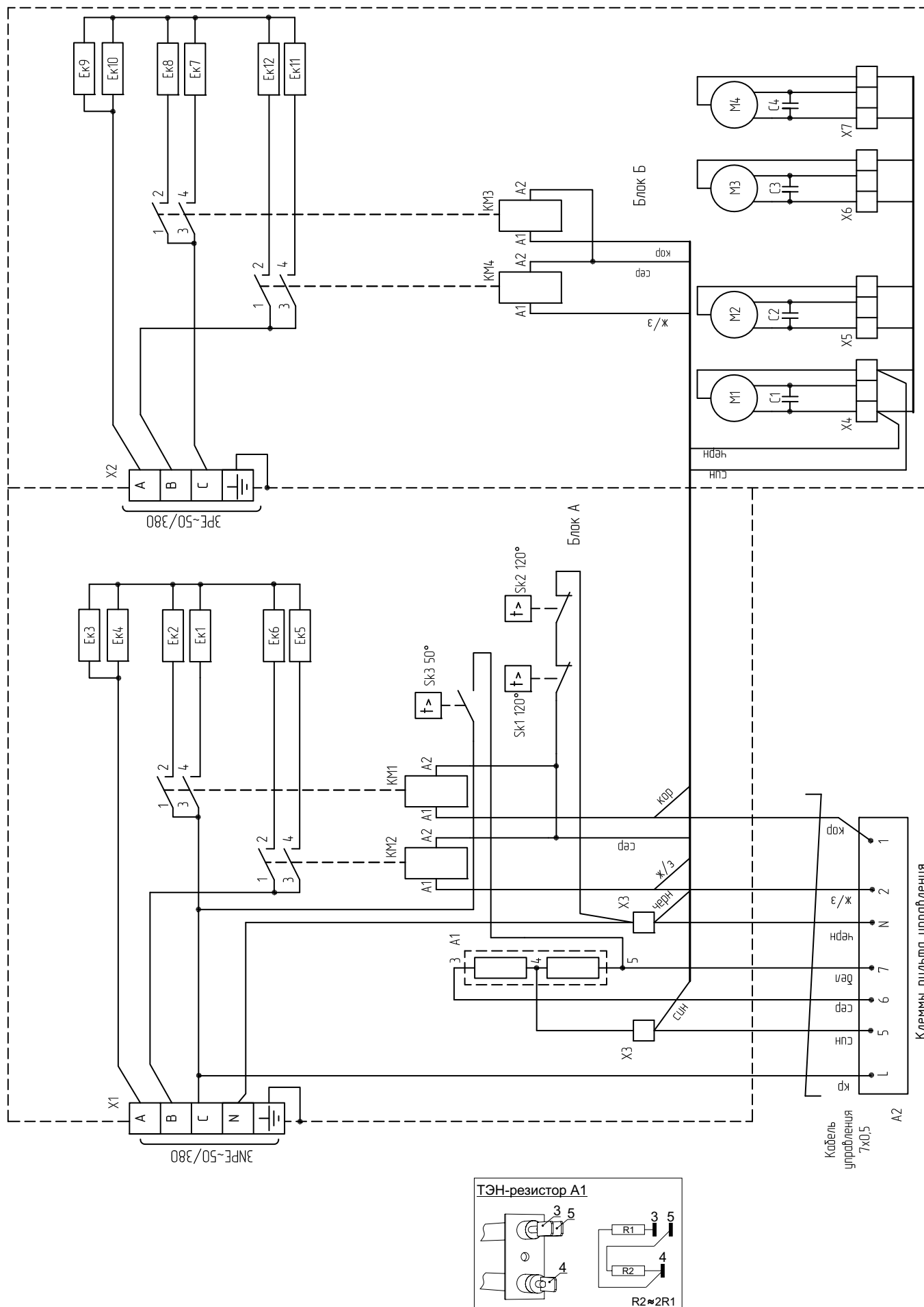




Рисунок 7. Электрическая схема завесы КЭВ-24;36П5042Е

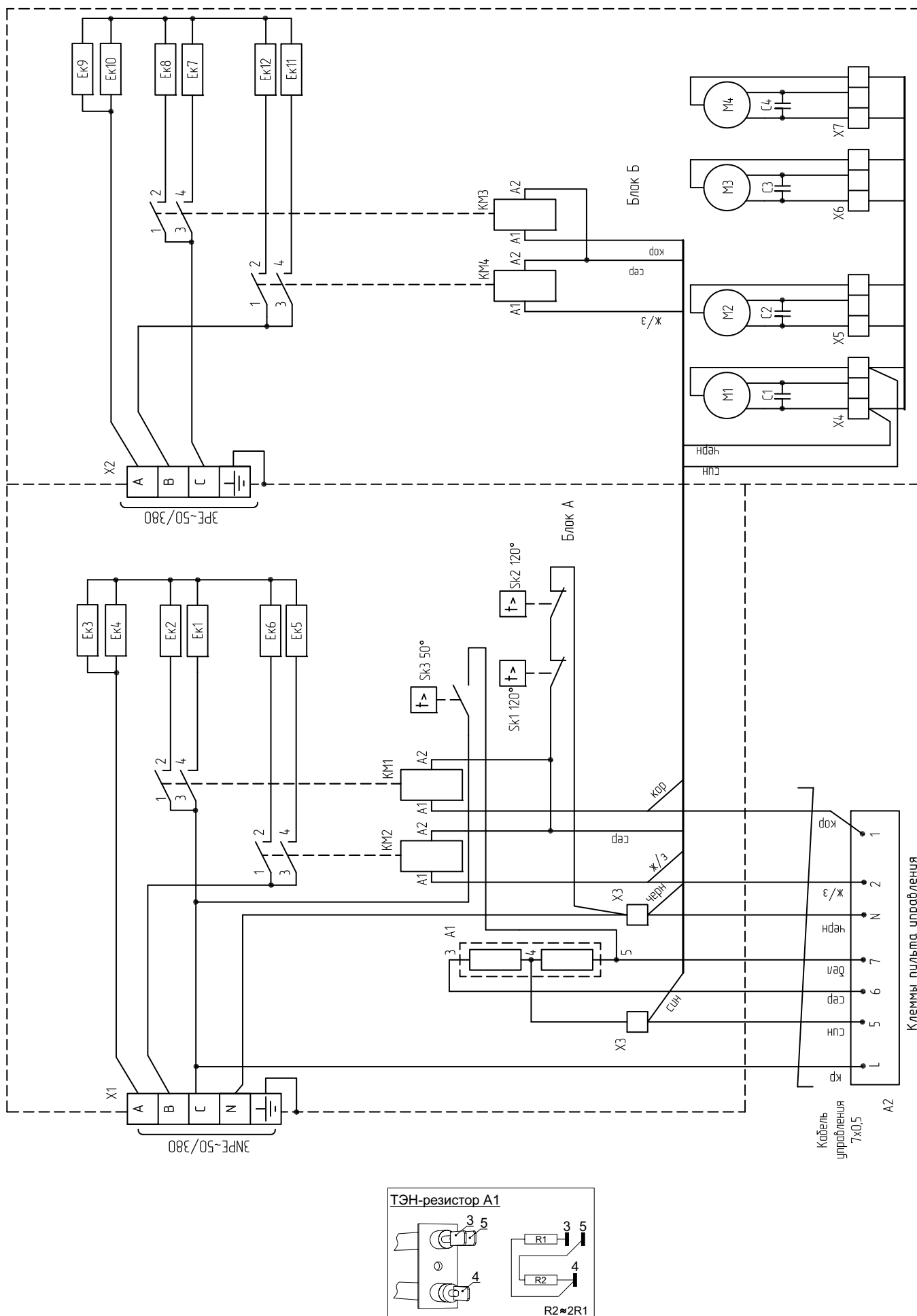


Рисунок 8. Электрическая схема завесы КЭВ-36;45П15032Е, КЭВ-54П15042Е

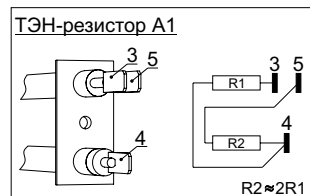
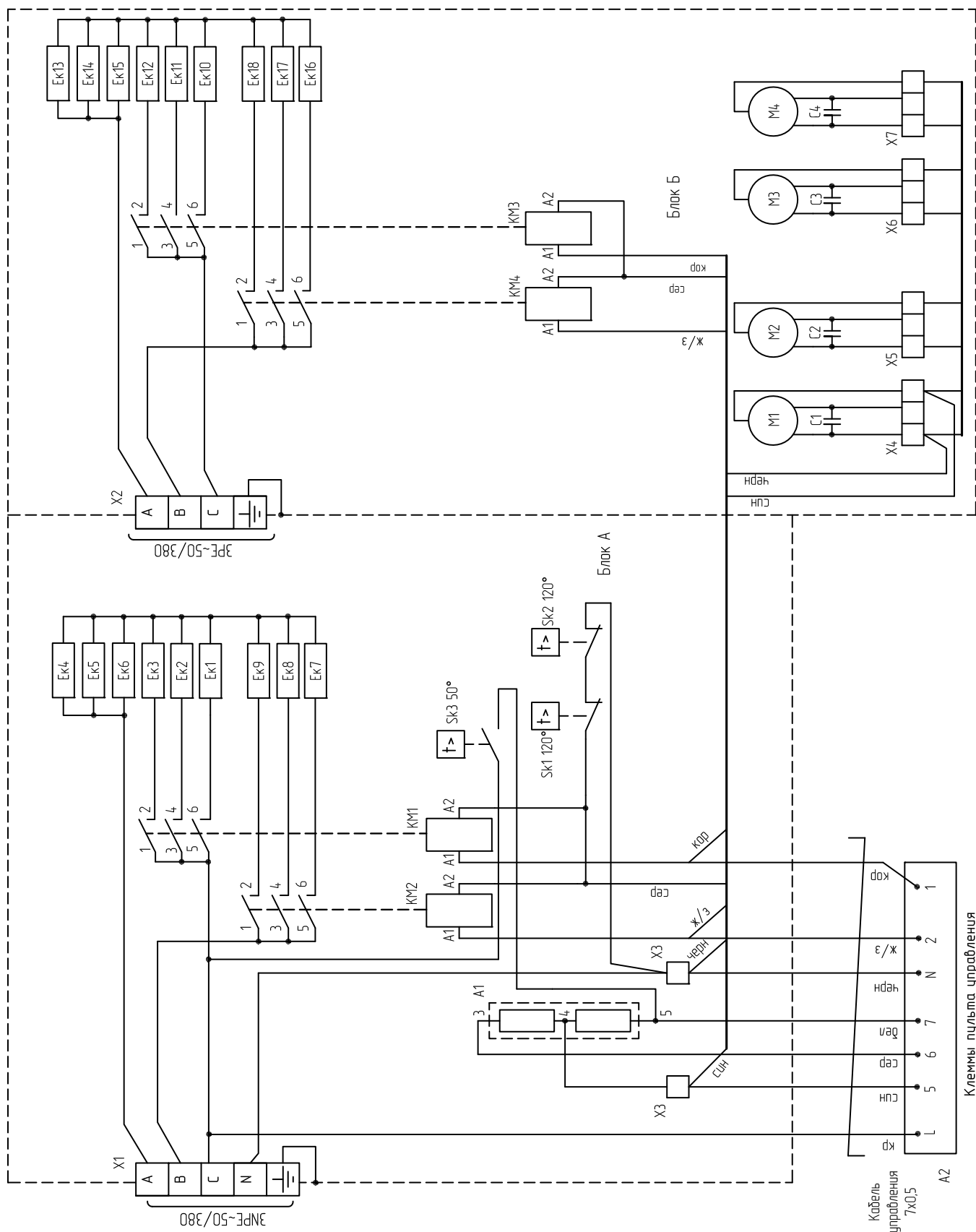


Рисунок 9. Электрическая схема блока подключения концевого выключателя к завесам с электрическим источником тепла «БЛОК-Е»

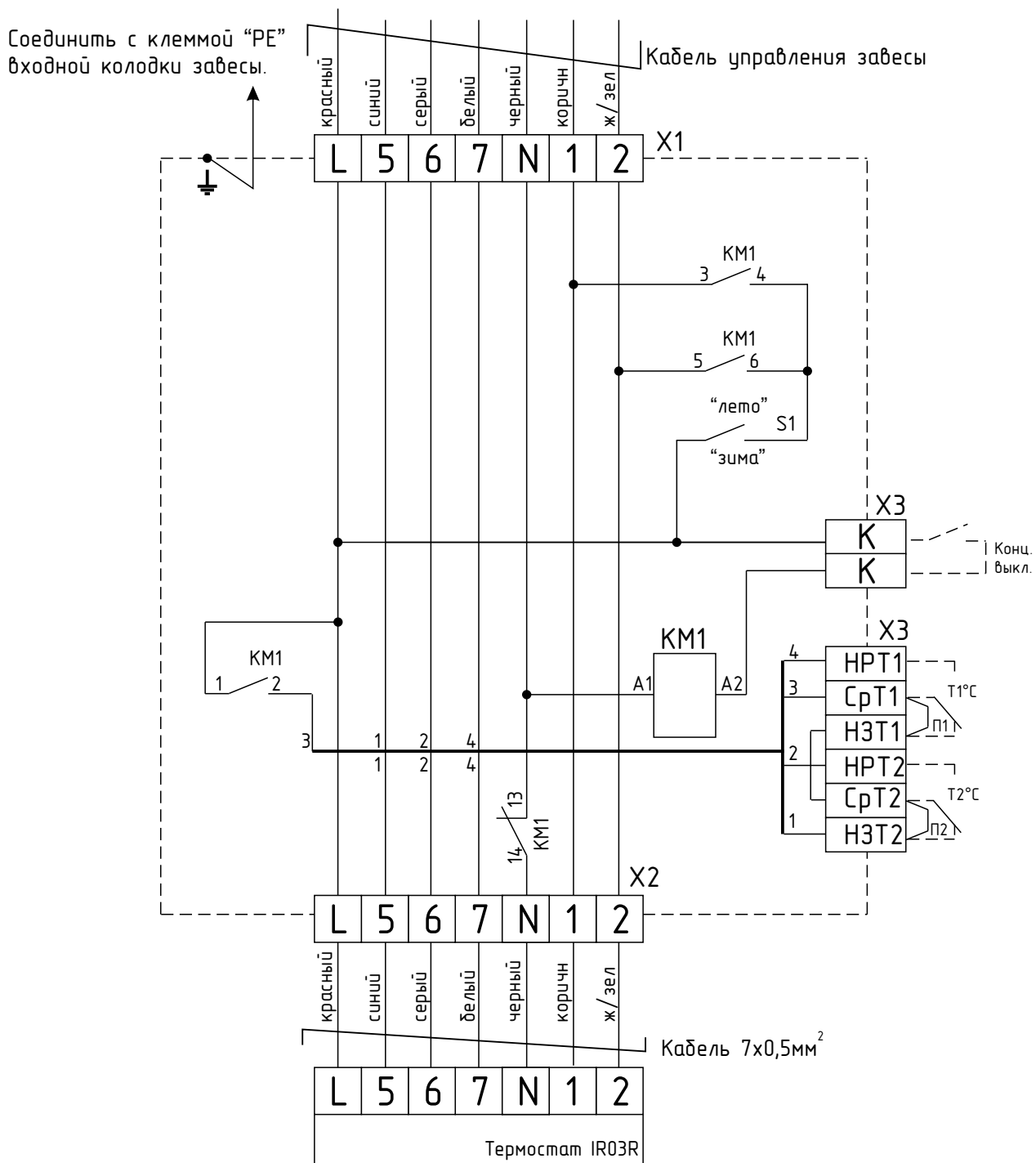
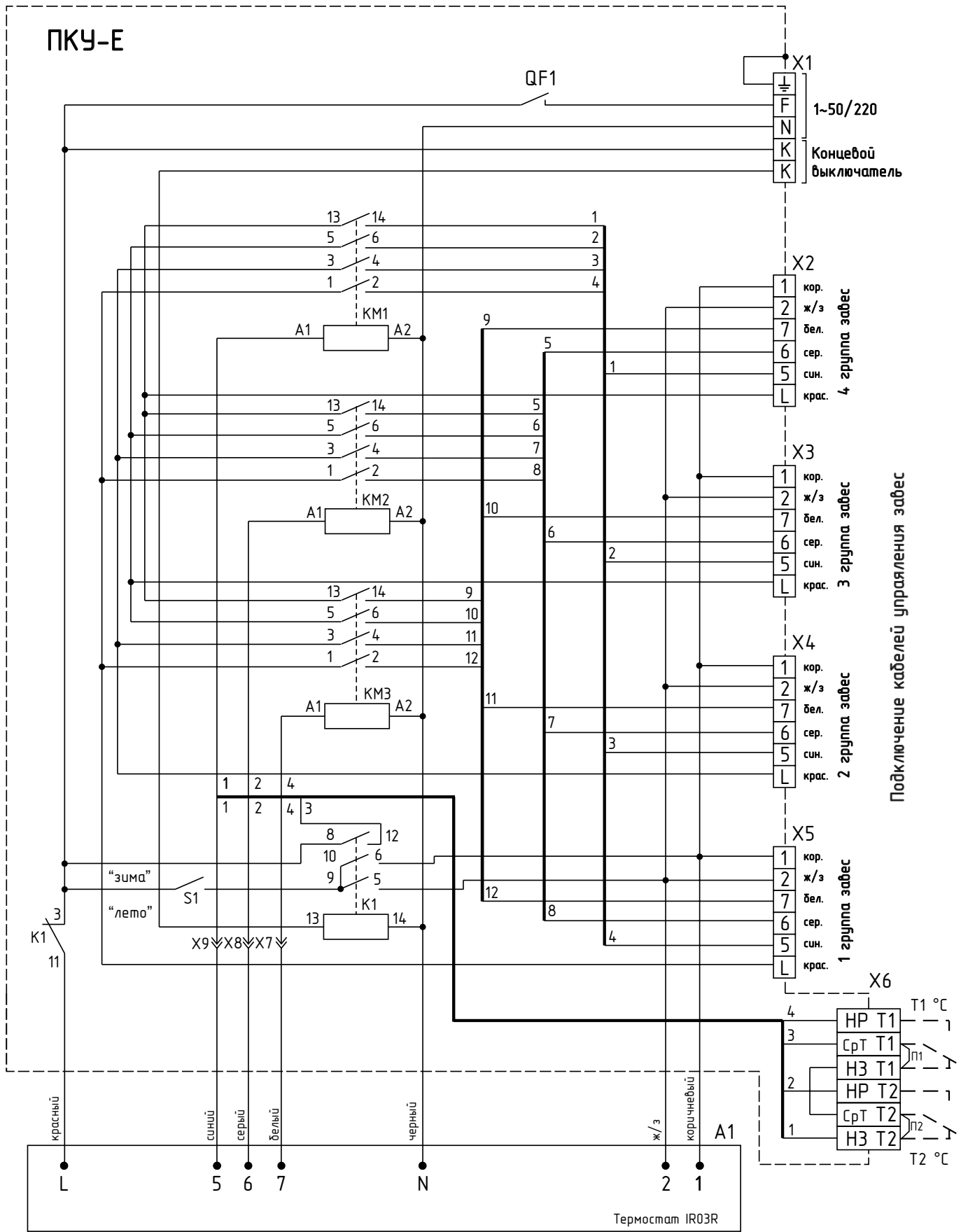


Рисунок 10. Электрическая схема пульта коммутации и управления для завес с электрическим источником тепла «ПКУ-Е»



### 13 СВИДЕТЕЛЬСТВО О ПРИЕМКЕ

Воздушно-тепловая завеса марки: (нужное отметить)

- |                          |              |                          |              |
|--------------------------|--------------|--------------------------|--------------|
| <input type="checkbox"/> | КЭВ-18П5032Е | <input type="checkbox"/> | КЭВ-24П5042Е |
| <input type="checkbox"/> | КЭВ-24П5032Е | <input type="checkbox"/> | КЭВ-36П5042Е |
| <input type="checkbox"/> | КЭВ-36П5032Е | <input type="checkbox"/> | КЭВ-54П5042Е |
| <input type="checkbox"/> | КЭВ-45П5032Е |                          |              |

Заводской номер № \_\_\_\_\_



Воздушно-тепловая завеса «Оптима» изготовлена и принята в соответствии с требованиями ТУ 4864-036-54365100-2015 и признана годной к эксплуатации. Декларация о соответствии ТС №RU Д-RU.AY04.B.26270 от 24.09.2015.

Дата изготовления \_\_\_\_/\_\_\_\_/\_\_\_\_



### 14 СВИДЕТЕЛЬСТВО О ПОДКЛЮЧЕНИИ

Завеса КЭВ-\_\_\_\_ П \_\_\_\_\_ Е;

Заводской номер № \_\_\_\_\_;

Подключена к сети в соответствии с п.7 Паспорта

Специалистом-электриком Ф.И.О.: \_\_\_\_\_,

Имеющим \_\_\_\_\_ группу по электробезопасности;

Подтверждающий документ \_\_\_\_\_;

Дата подключения: « \_\_\_\_ » \_\_\_\_\_ 20 \_\_\_\_ г.

\_\_\_\_\_  
(Подпись)



По вопросам приобретения, дистрибьюции и технического обслуживания обращайтесь в компанию ТЕХНОГРАД:

г. Минск, а/г Озерцо, ул. Дзержинского,  
д. 26а, 3-й этаж

Телефоны:  
+375173224466 (телефон / факс)  
+375447752155 (A1 / Viber)  
+375295318672 (МТС)

E-mail: [info@technograd.by](mailto:info@technograd.by)  
[www.technograd.by](http://www.technograd.by)