



ТЕХНОГРАД

Сохраняя баланс интересов



DOORHAN®

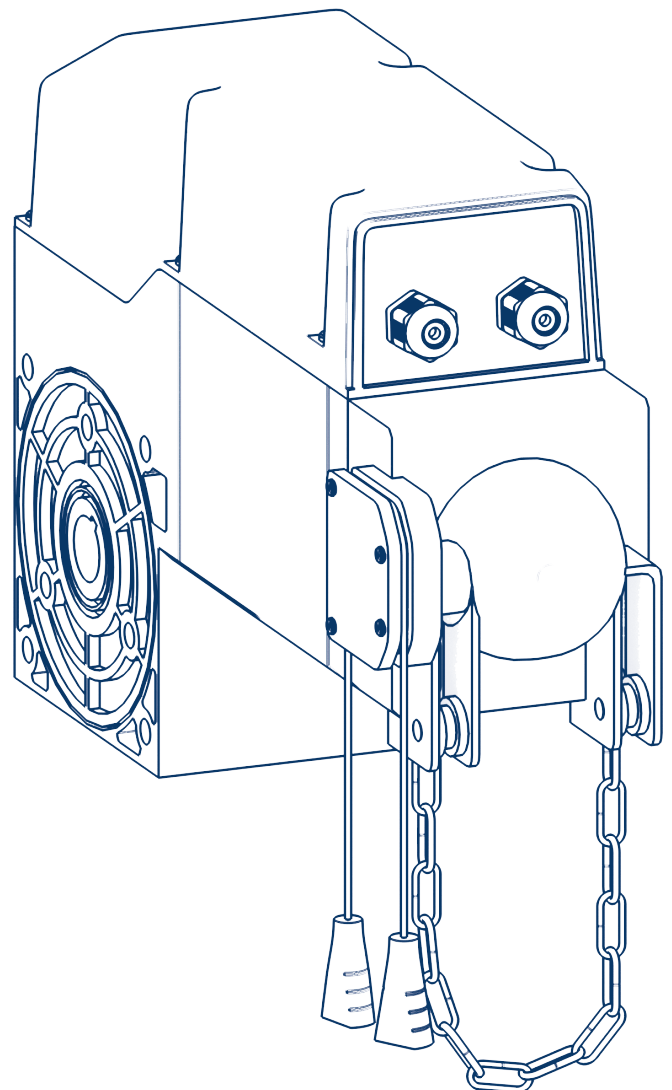


Привод SHAFT-120/200

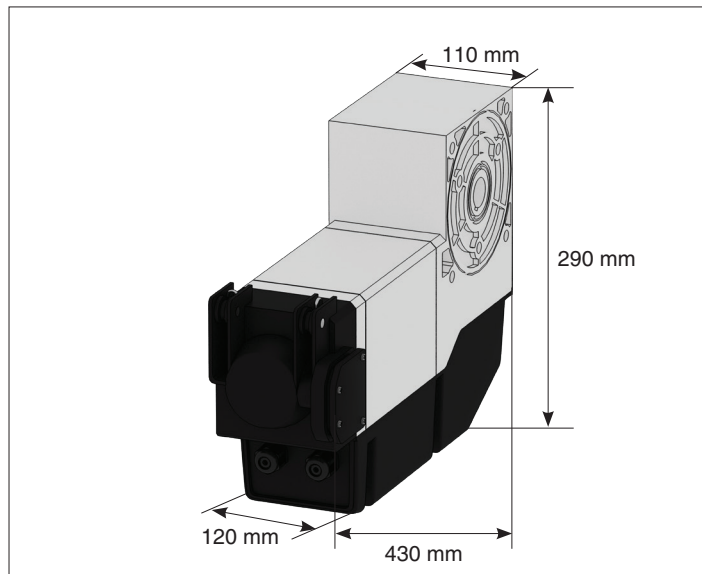
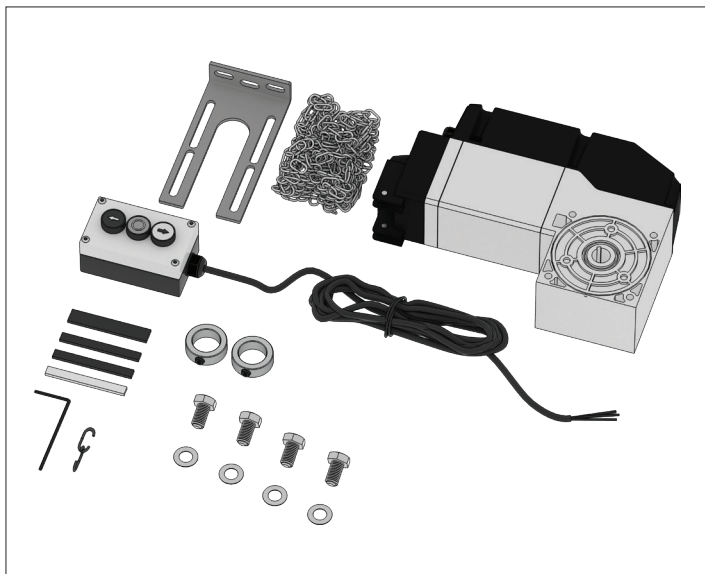
Operator SHAFT-120/200

Инструкция
Installation Manual

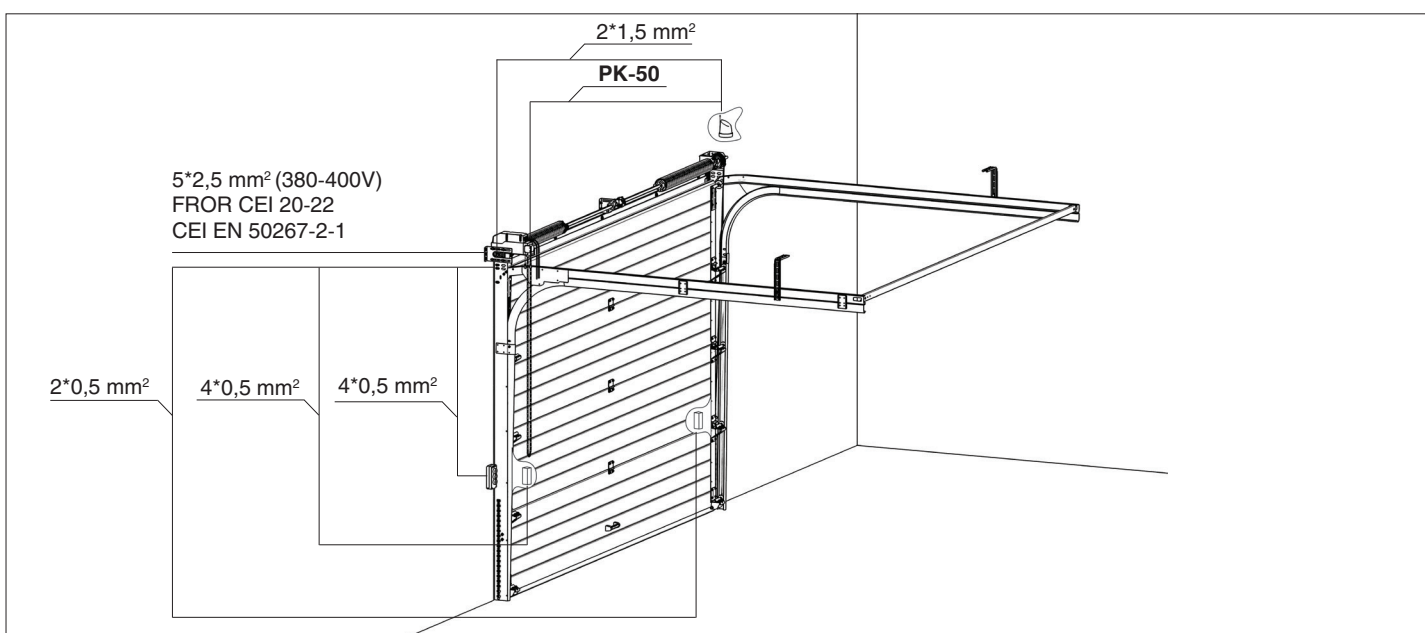
Технические характеристики Technical specifications	2
Способы монтажа Mounting options	3
Установка Installation	3
Настройка крайних положений Adjustment of travel limits	5
Закрытое положение (красный кулачок) Closed position (red cam)	5
Открытое положение (зеленый кулачок) Open position (green cam)	6
Точная настройка закрытого положения Fine adjustment of down travel limit	7
Точная настройка открытого положения Fine adjustment of up travel limit	8
Работа расцепителя Release mechanism operation	9
Фиксирование цепи Chain fixing	9



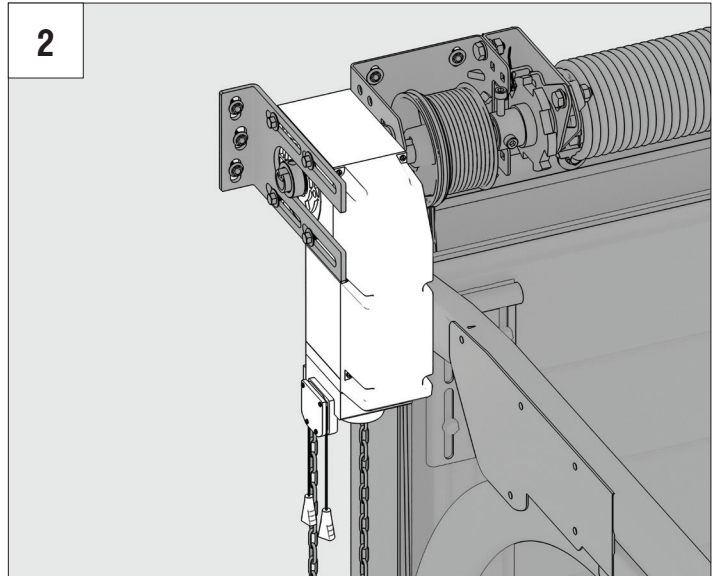
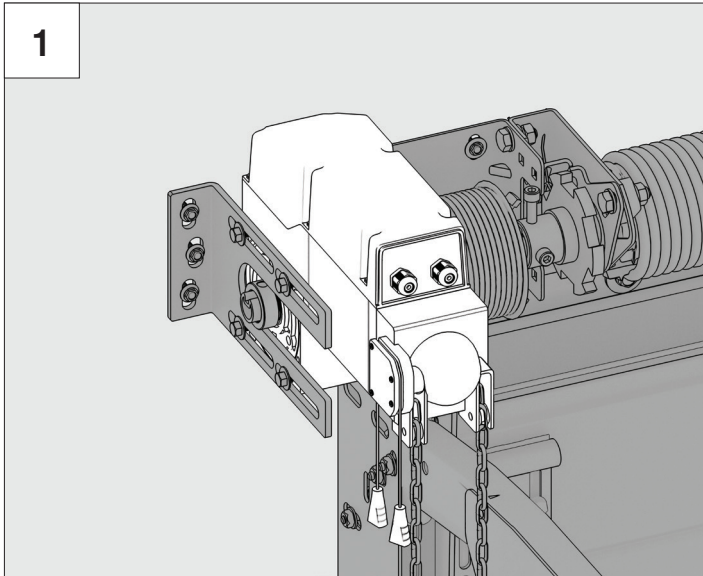
ТЕХНИЧЕСКИЕ ХАРАКТЕРИСТИКИ / TECHNICAL SPECIFICATIONS



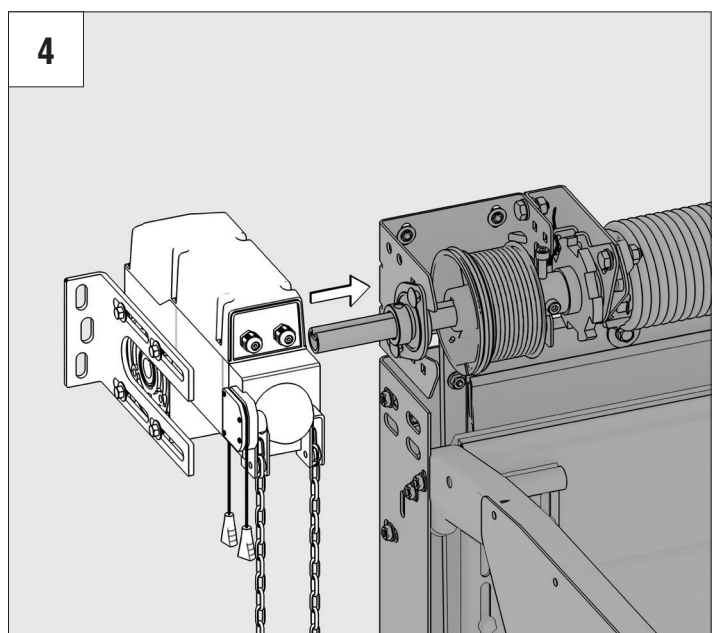
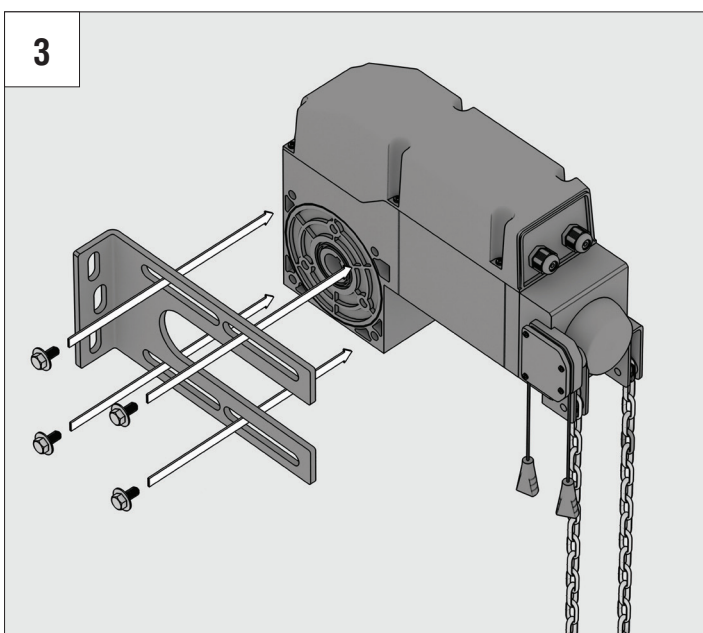
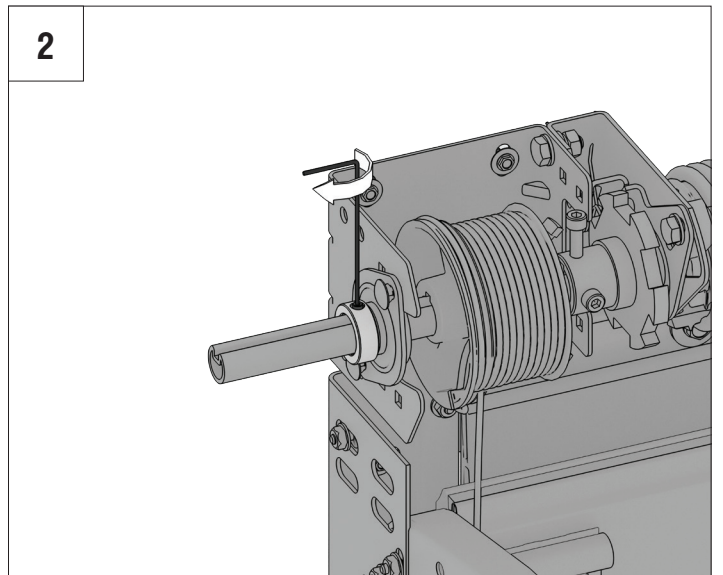
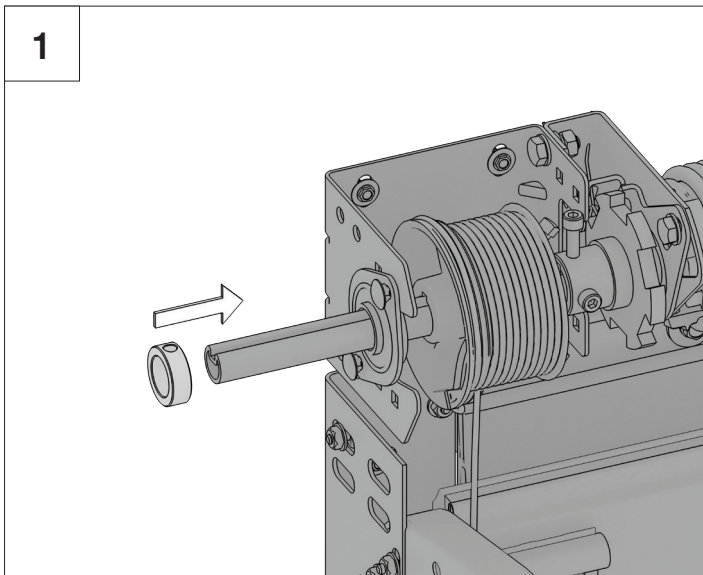
Привод/Operator	Shaft-120	Shaft-200
Напряжение питания, В/Гц / Supply voltage, V/Hz	380-400 / 50, 60	
Крутящий момент, Н-м / Torque, N-m	120	200
Скорость вращения мотора, об/мин / Motor rotational speed, rpm	1 400	
Отверстие под вал (со шпоночным пазом), мм / Shaft hole diameter (with key slot), mm	25,4	
Длина ручной цепи, м / Hand chain length, m	12	
Скорость вращения вала, об/мин / Shaft rotational speed, rpm	22	
Максимальная масса полотна, кг / Door curtain maximum weight, kg	550	850
Размеры, мм / Dimensions, mm	430 × 290 × 120	
Термозащита, °C / Thermal protection, °C	120	
Интенсивность, % / Intensity, %	65	50
Мощность, Вт / Power, W	700	800
Количество масла, л / Oil amount, l	0,25	0,3
Класс защиты / Protection class	IP44	
Диапазон рабочих температур, °C / Operating temperature, °C	-30...+55	
Вес привода с цепью, кг / Operator weight (with hand chain), kg	24	25

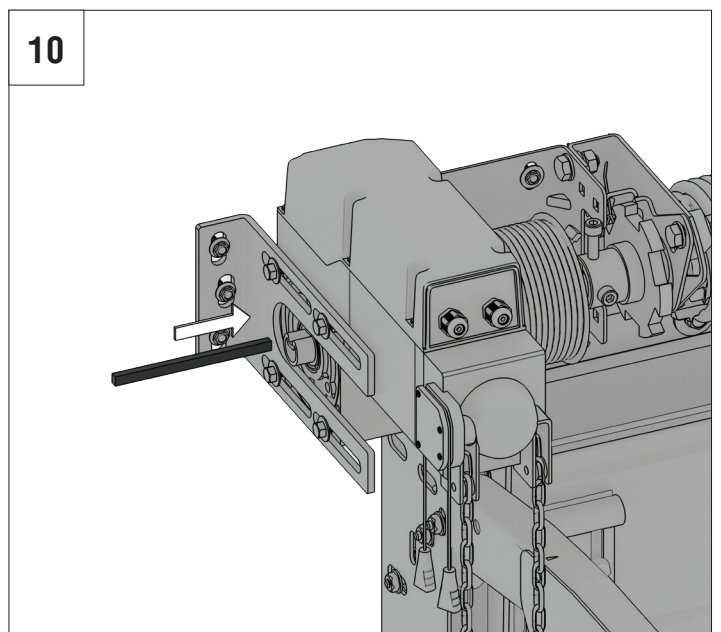
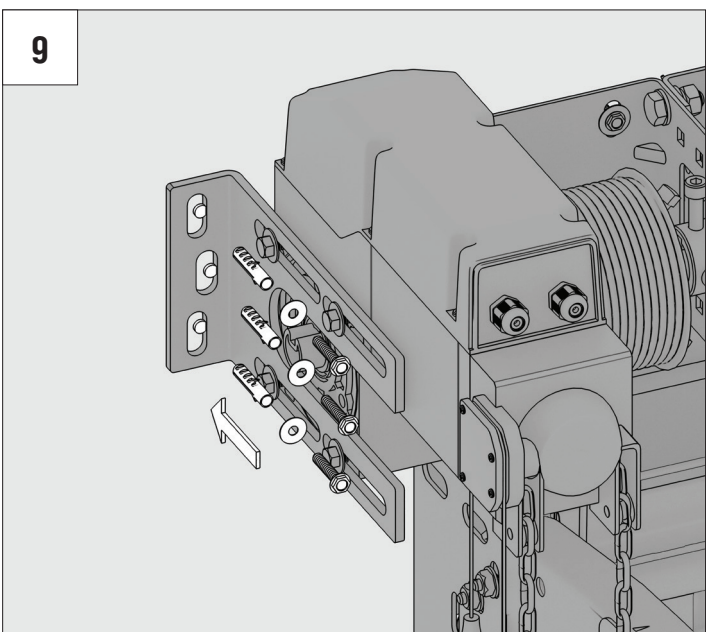
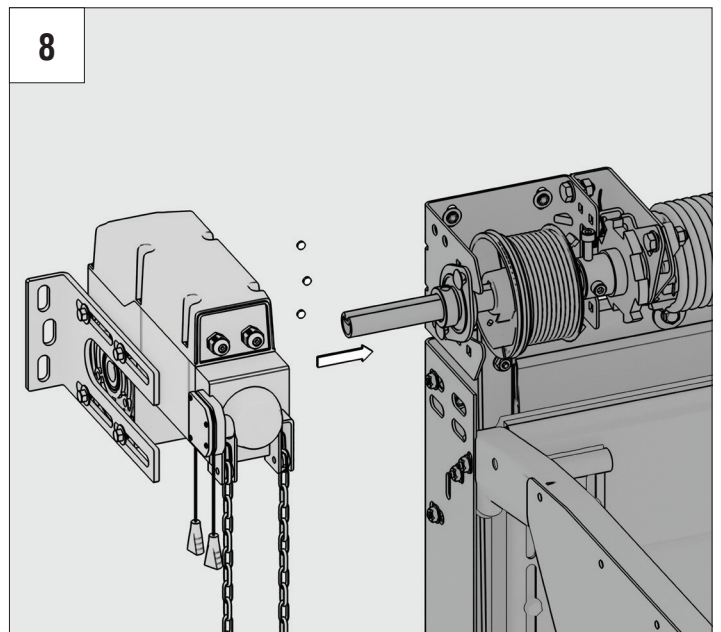
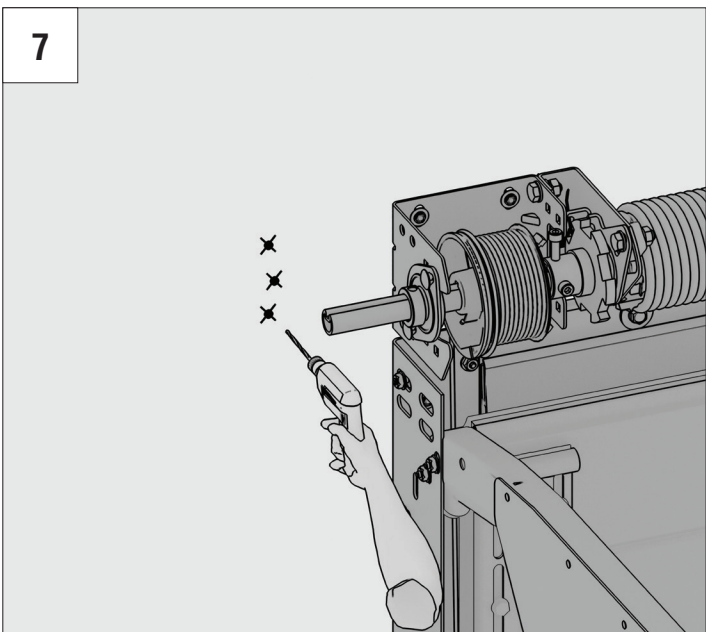
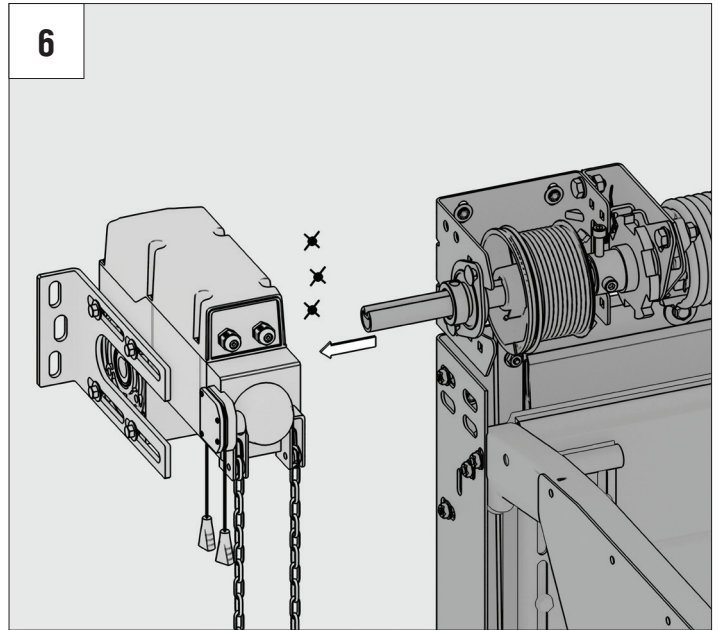
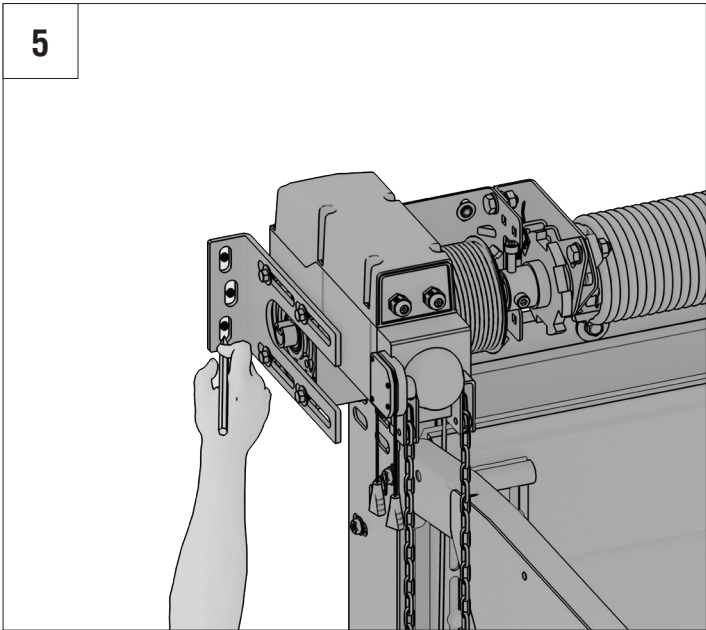


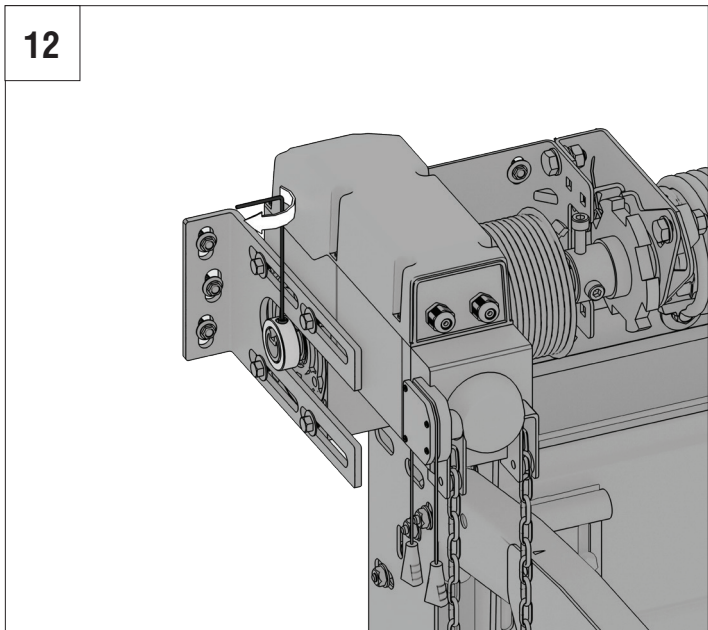
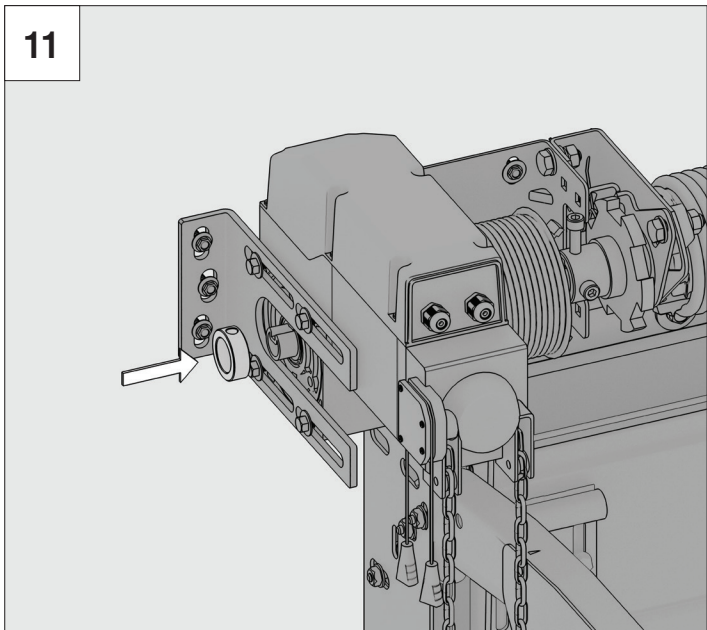
СПОСОБЫ МОНТАЖА / MOUNTING OPTIONS



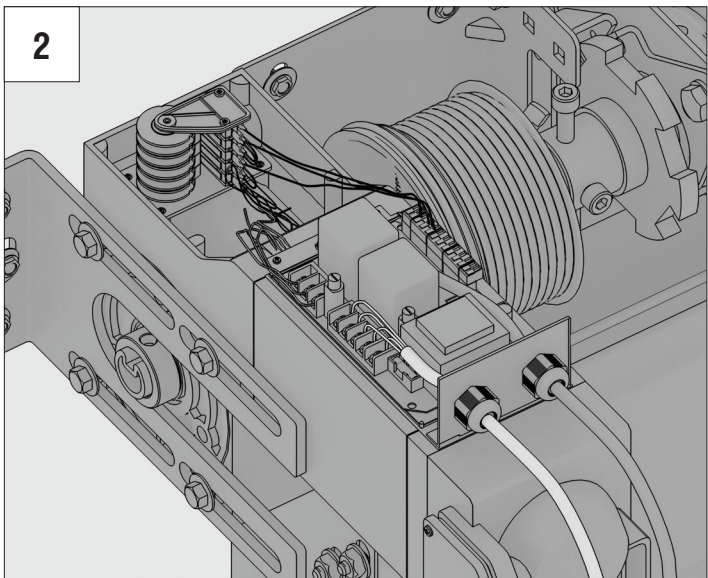
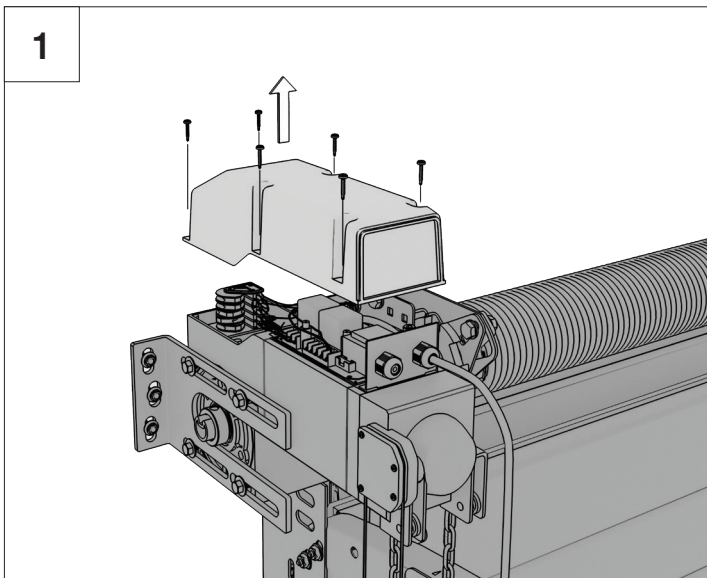
УСТАНОВКА / INSTALLATION



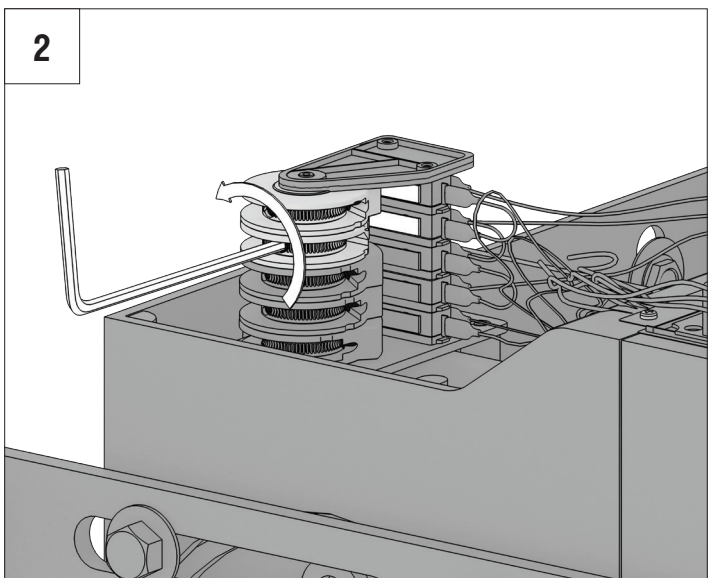
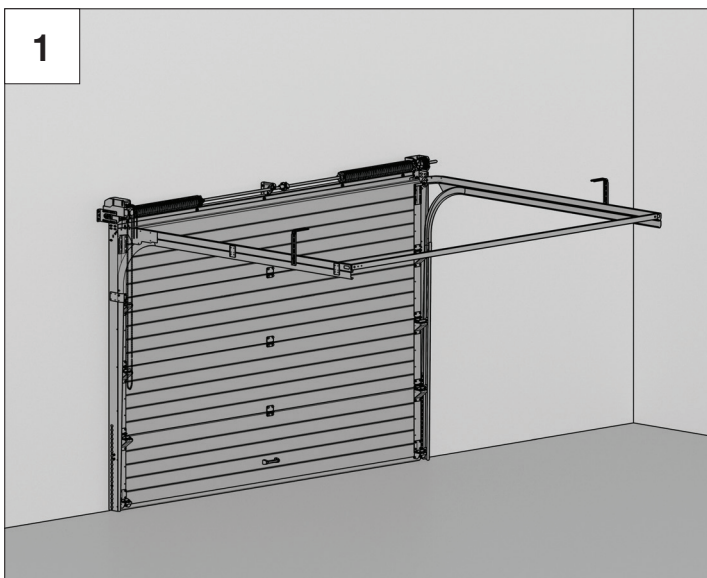


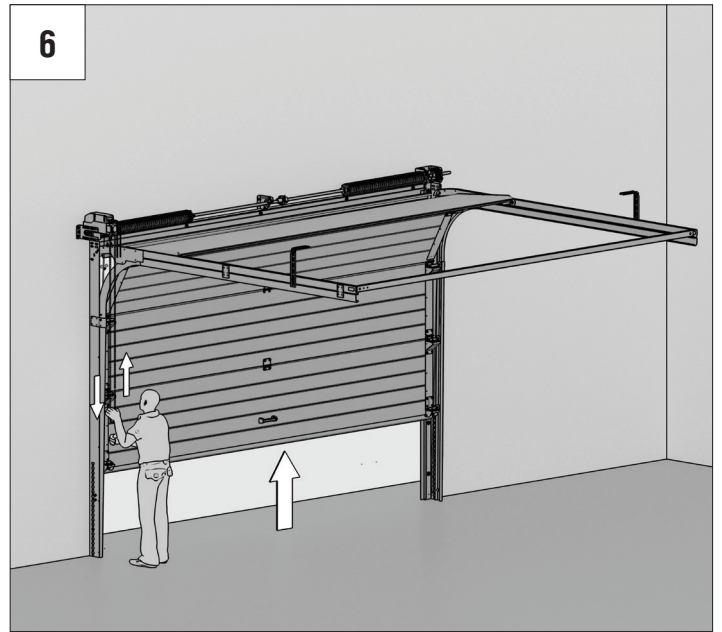
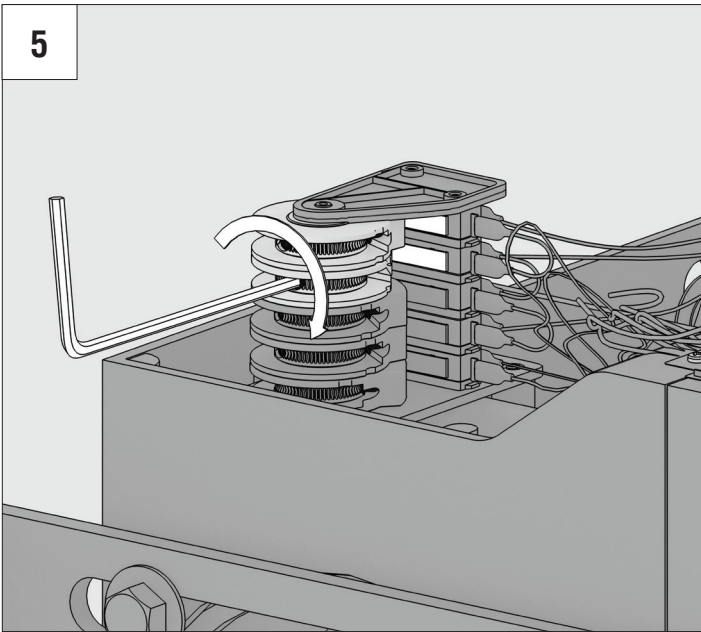
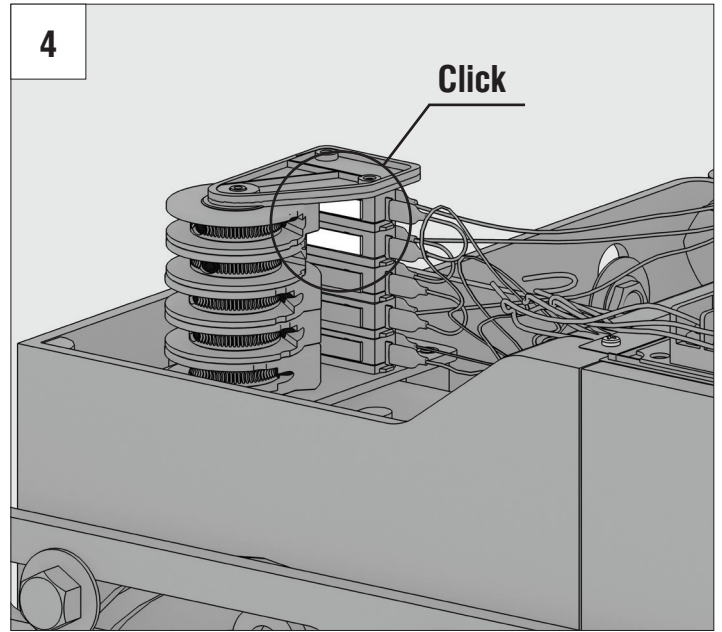
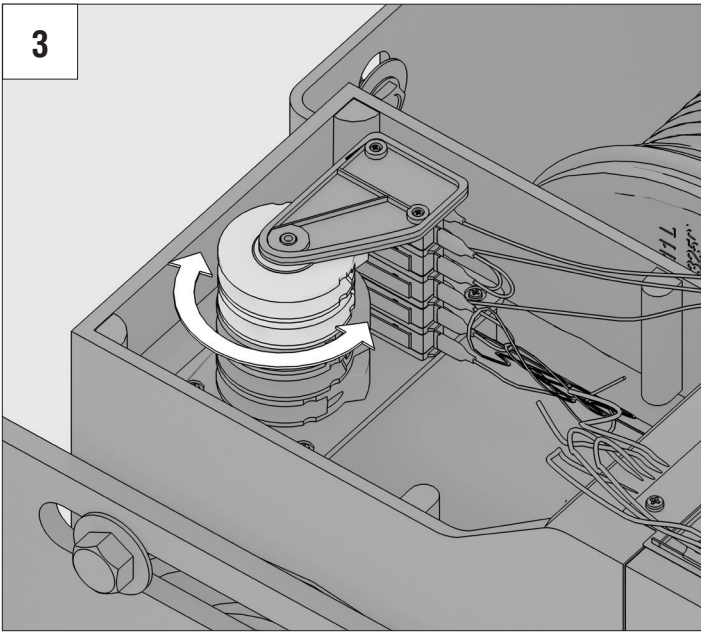


НАСТРОЙКА КРАЙНИХ ПОЛОЖЕНИЙ / ADJUSTMENT OF TRAVEL LIMITS

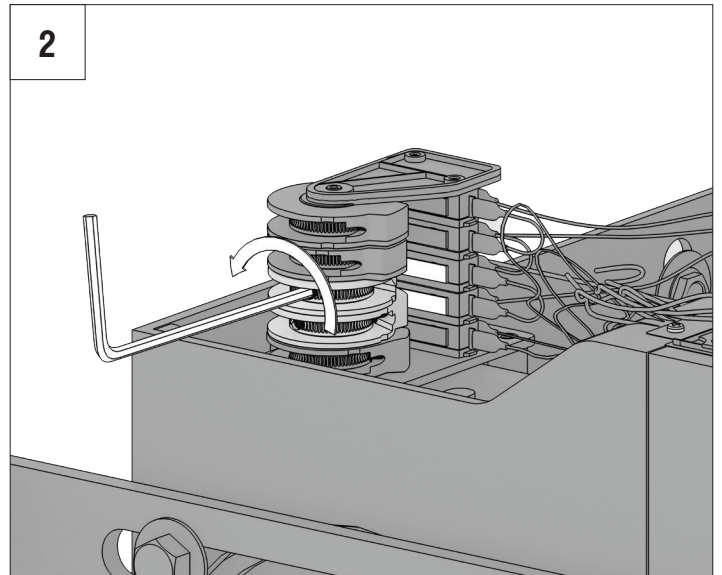
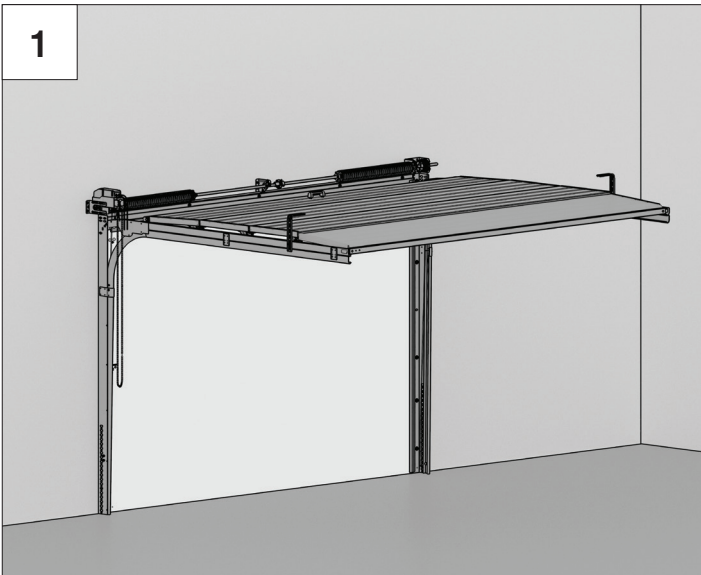


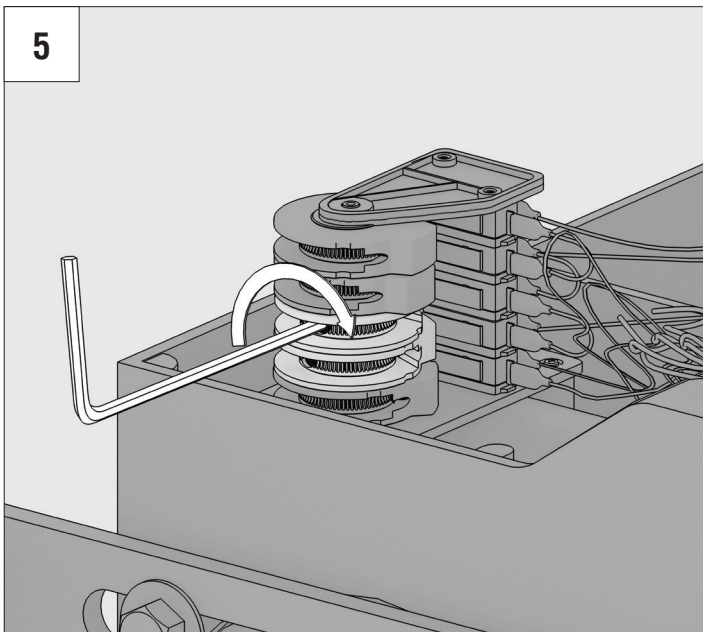
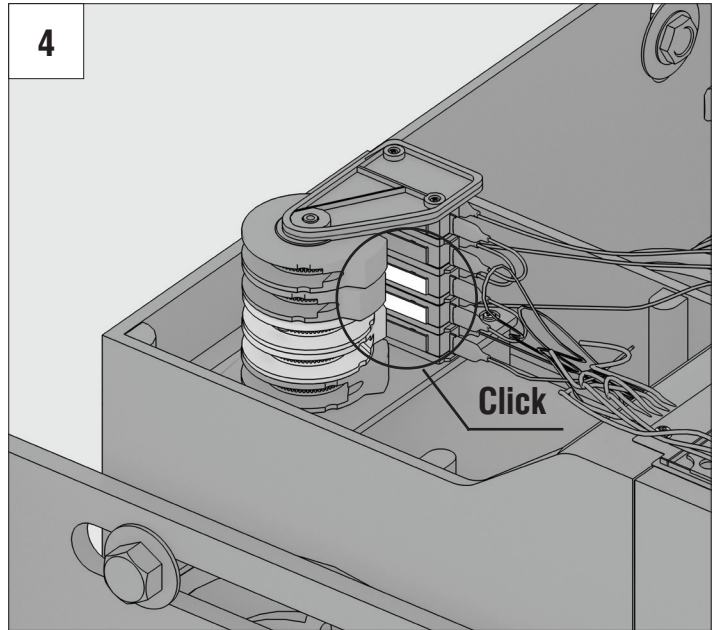
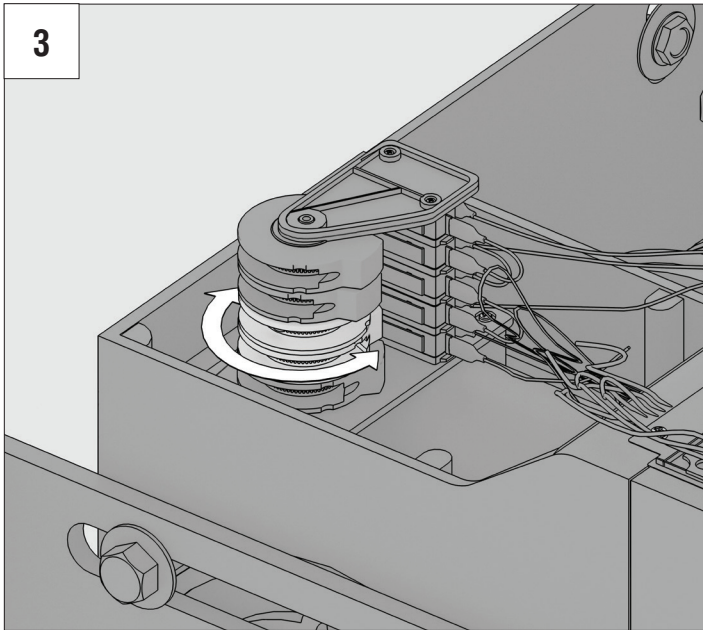
ЗАКРЫТОЕ ПОЛОЖЕНИЕ (КРАСНЫЙ КУЛАЧОК) / CLOSED POSITION (RED CAM)



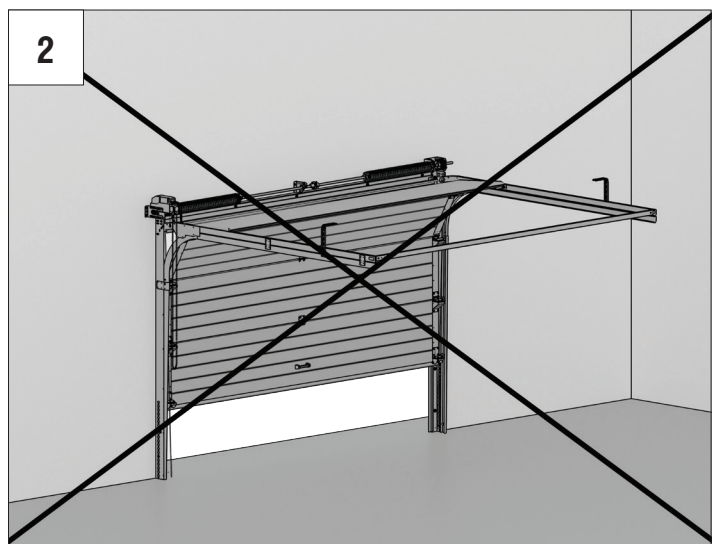
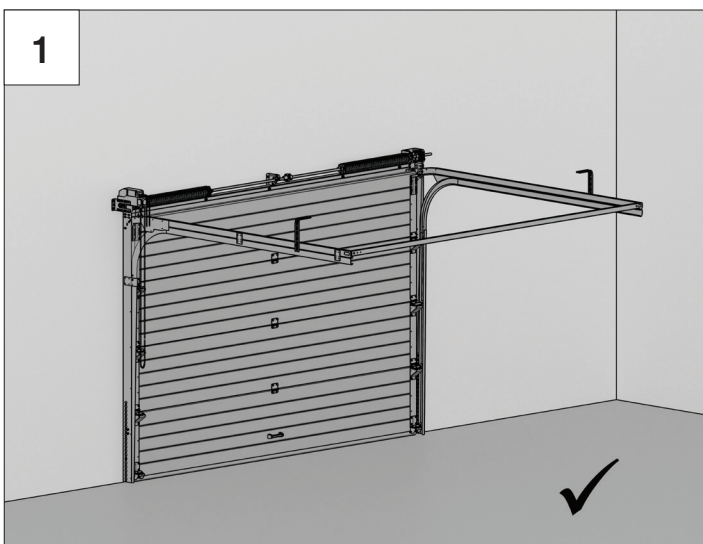


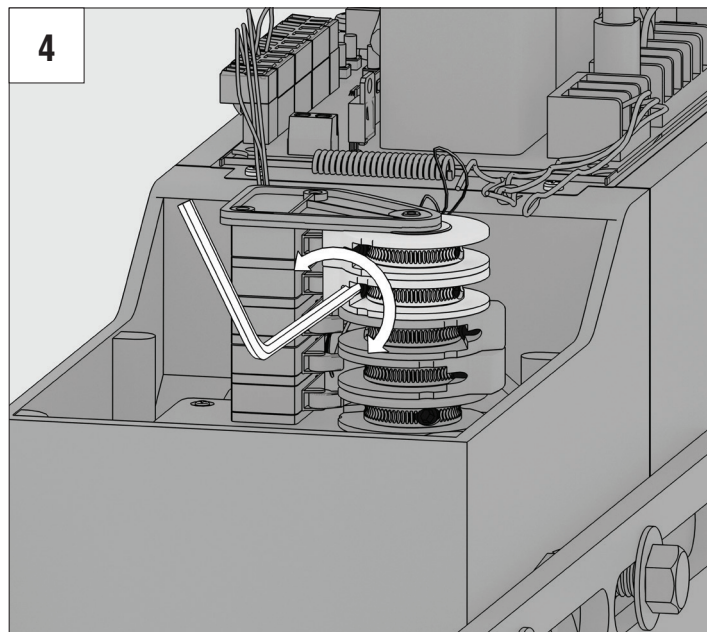
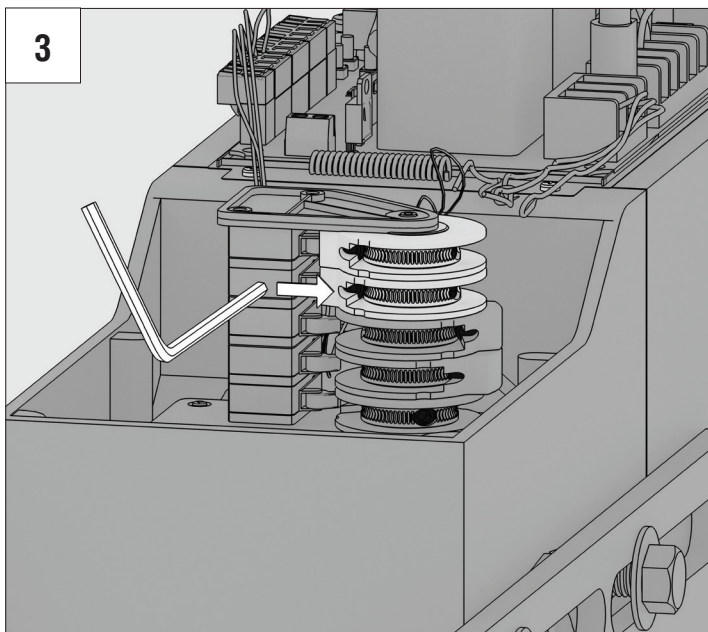
ОТКРЫТОЕ ПОЛОЖЕНИЕ (ЗЕЛЕНЬКИЙ КУЛАЧОК) / OPENED POSITION (GREEN CAM)



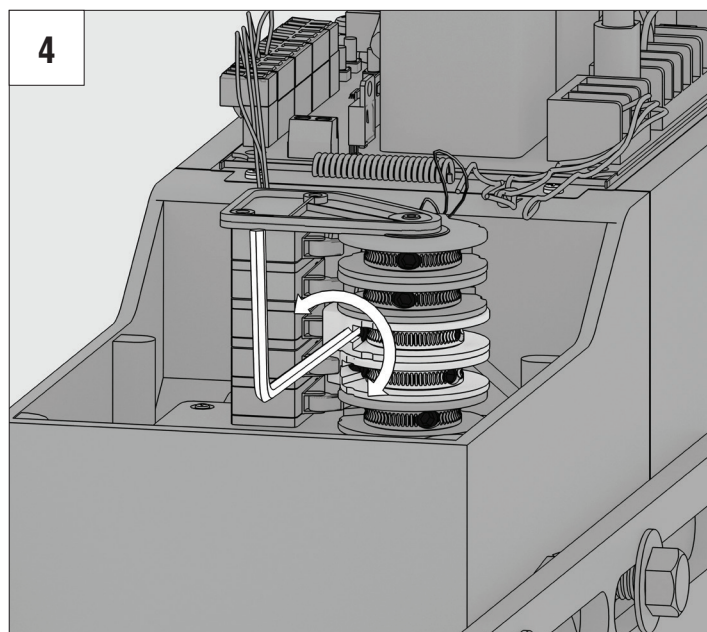
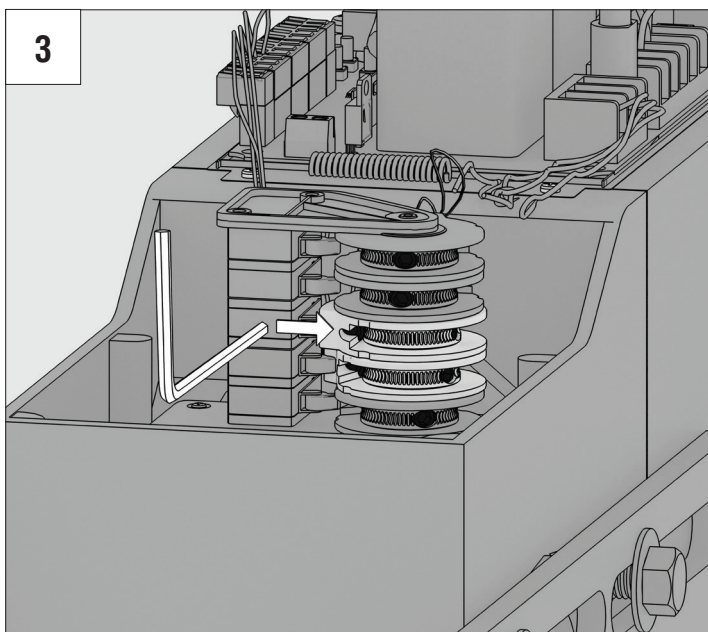
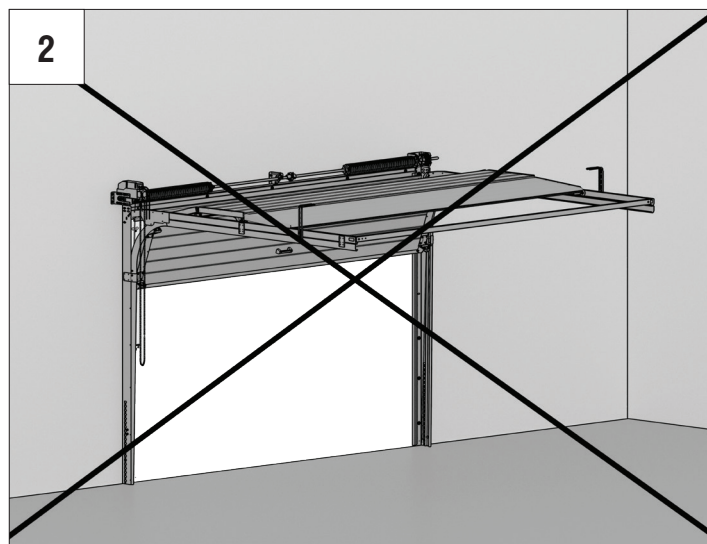
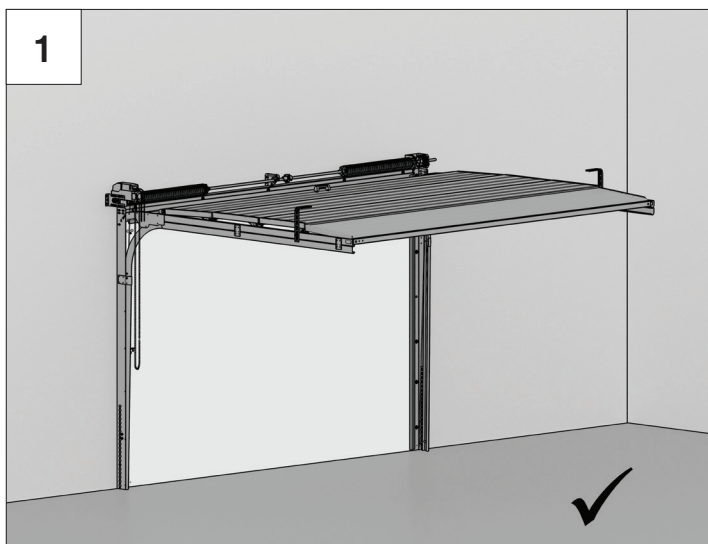


ТОЧНАЯ НАСТРОЙКА ЗАКРЫТОГО ПОЛОЖЕНИЯ / FINE ADJUSTMENT OF DOWN TRAVEL LIMIT

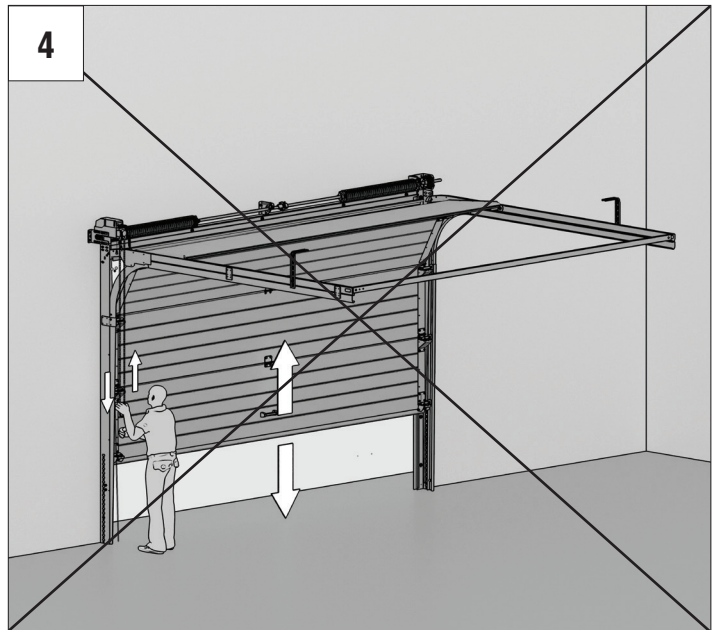
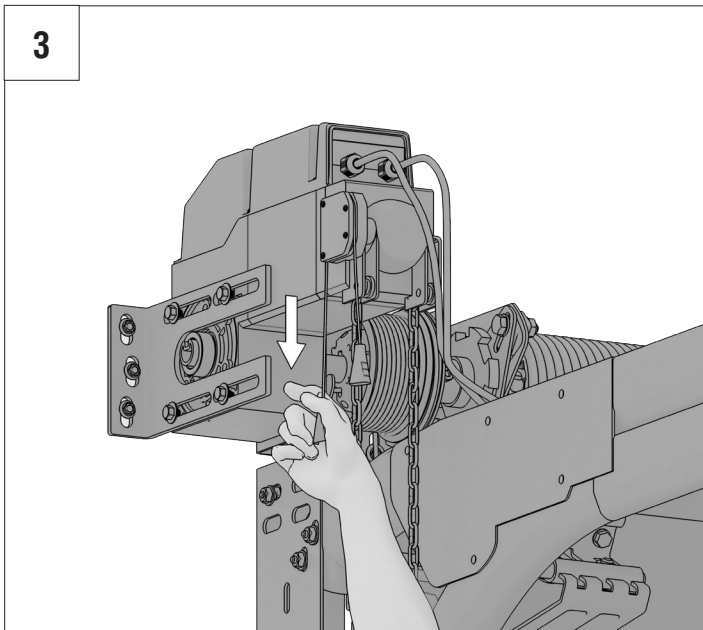
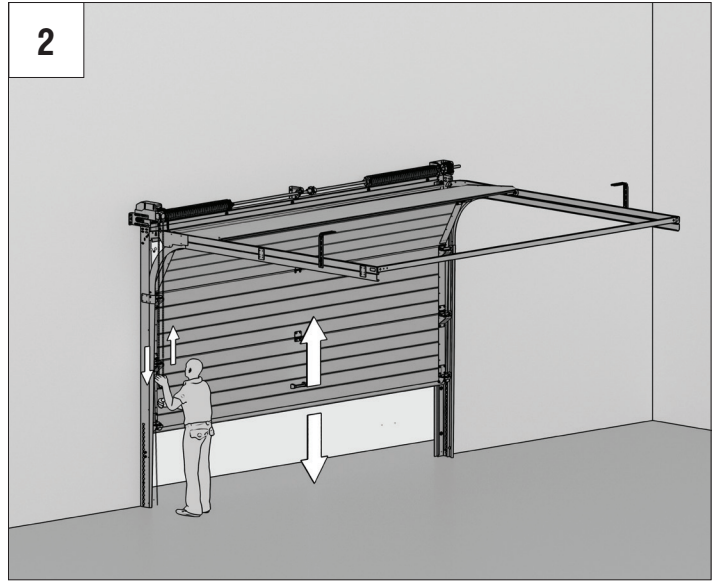
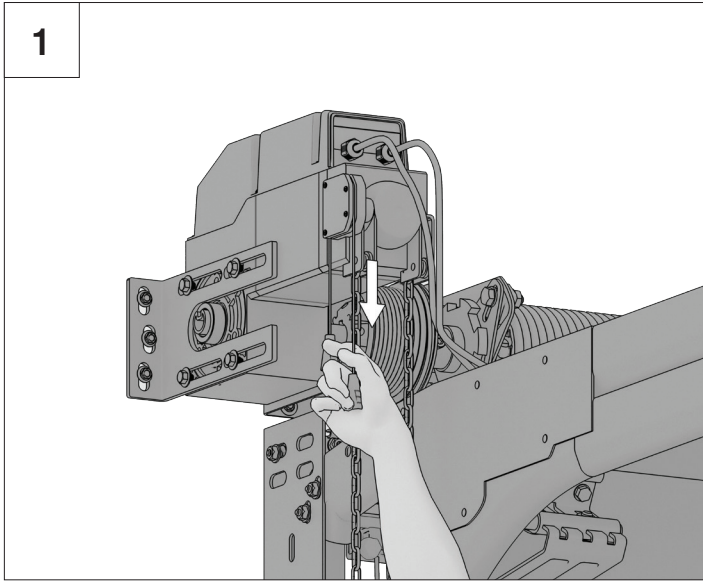




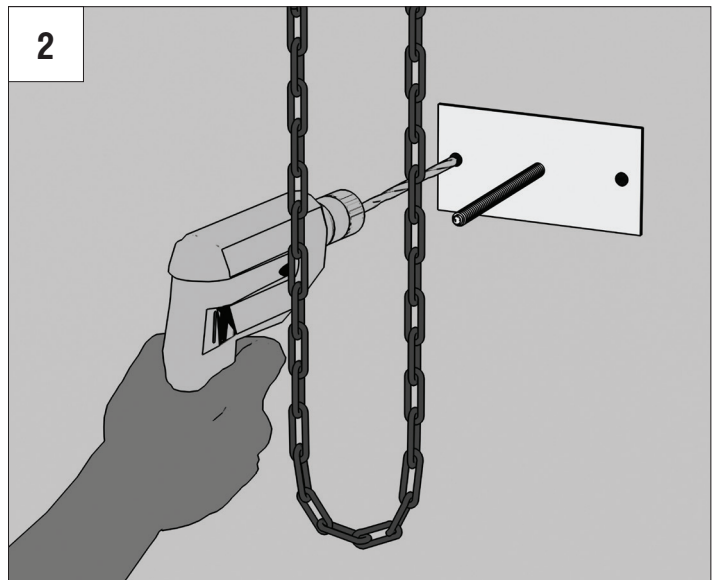
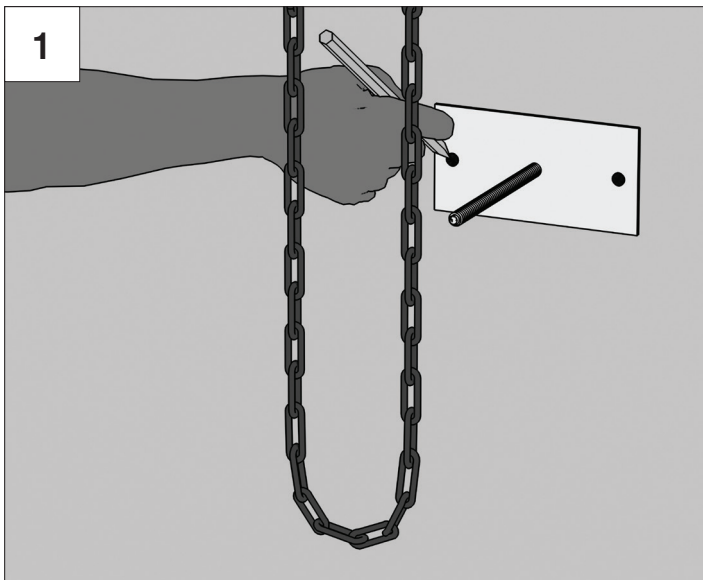
ТОЧНАЯ НАСТРОЙКА ОТКРЫТОГО ПОЛОЖЕНИЯ / FINE ADJUSTMENT OF UP TRAVEL LIMIT

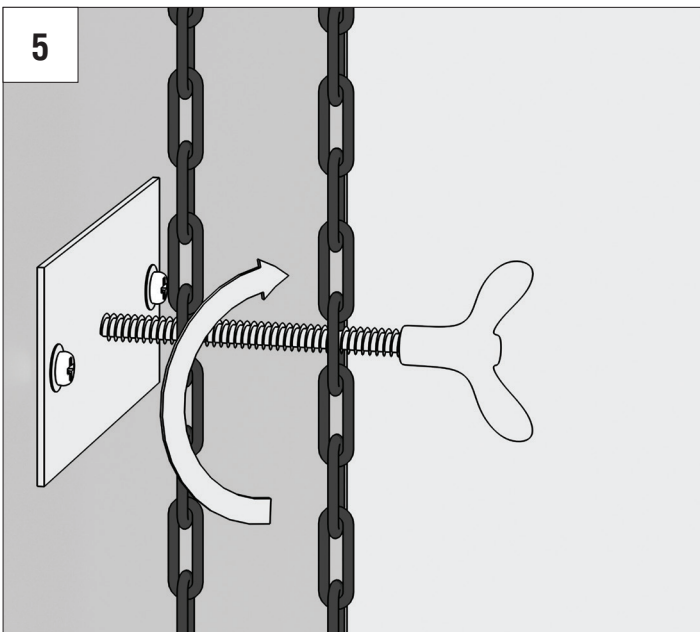
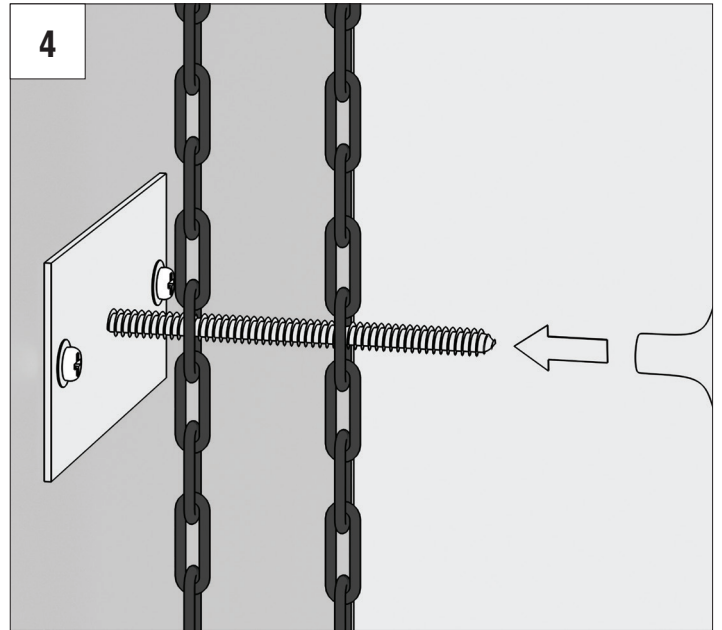
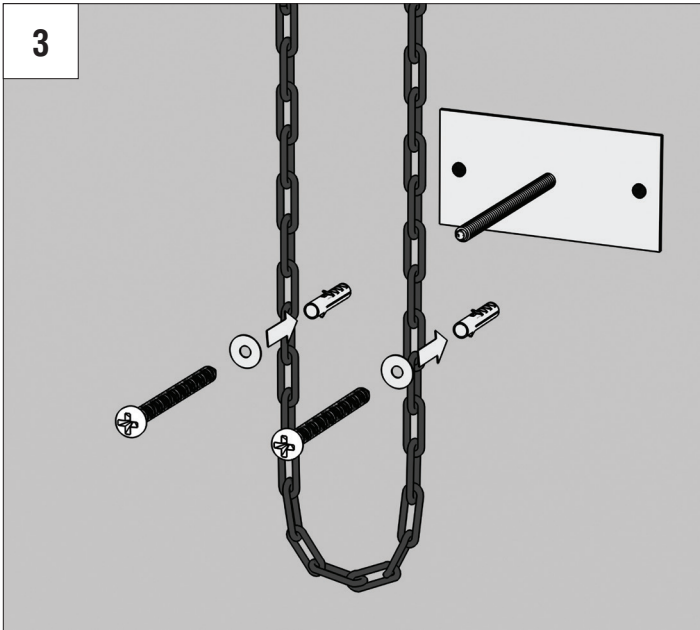


РАБОТА РАСЦЕПИТЕЛЯ / RELEASE MECHANISM OPERATION



ФИКСИРОВАНИЕ ЦЕПИ / CHAIN FIXING





DOORHAN[®]



Концерн DoorHan благодарит вас за приобретение нашей продукции. Мы надеемся, что вы останетесь довольны качеством данного изделия.

По вопросам приобретения, дистрибьюции и технического обслуживания обращайтесь в компанию ТЕХНОГРАД:

г. Минск, а/г Озерцо, ул. Дзержинского, д. 26а, 3-й этаж

Телефоны:
+375175174470 (телефон / факс)
+375447752155 (A1 / Viber)
+375295318672 (МТС)

E-mail: info@technograd.by
www.technograd.by