



**ТЕХНОГРАД**

Сохраняя баланс интересов



**DOORHAN®**

**ТЕХНОГРАД**  
Сохраняя баланс интересов

ОБЩИЕ УКАЗАНИЯ ПО СБОРКЕ

**2**

ИНСТРУМЕНТЫ

**3**

КОМПЛЕКТУЮЩИЕ ДЛЯ СБОРКИ ПОЛОТНА

**3**

КОНСТРУКЦИЯ

**4**

СБОРКА ПОЛОТНА ДВЕРИ

**6**

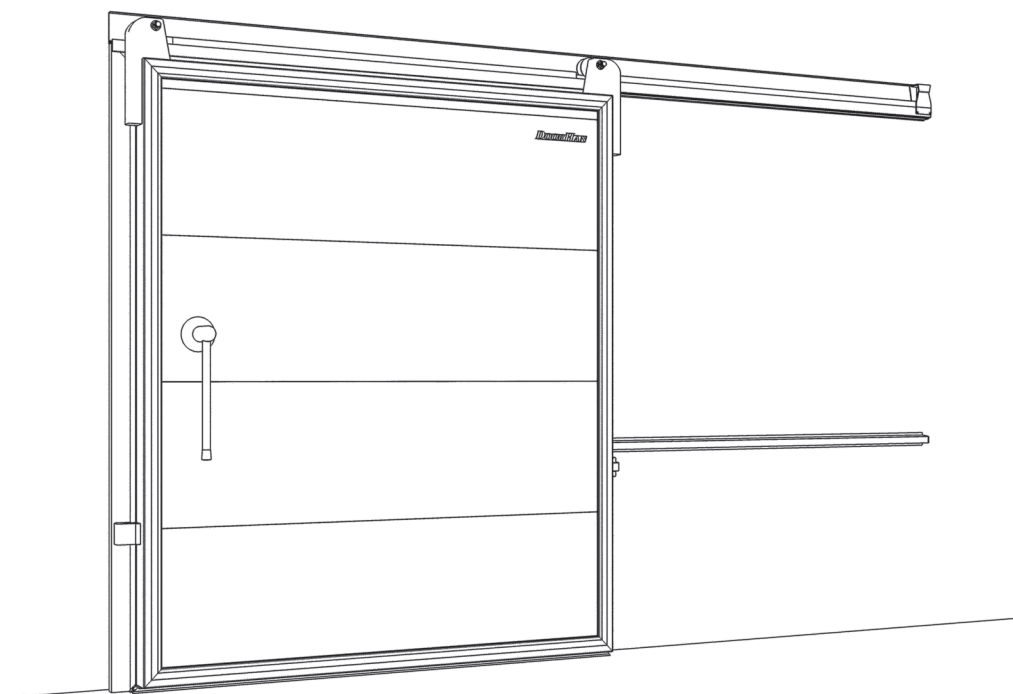
УСТАНОВКА НИЖНЕГО КОНТУРА ОБОГРЕВА  
ПОЛОТНА ДВЕРИ

**15**

УСТАНОВКА КОНТУРА ОБОГРЕВА  
ПОЛОТНА ДВЕРИ

**16**

# ИНСТРУКЦИЯ ПО СБОРКЕ ПОЛОТНА ОТКАТНОЙ ДВЕРИ ДЛЯ ОХЛАЖДАЕМЫХ ПОМЕЩЕНИЙ



Руководство по монтажу и эксплуатации

Благодарим вас за приобретение продукции, произведенной нашим предприятием!

Мы уверены, что вы останетесь довольны качеством комплекта для сборки полотна откатной двери DoorHan для охлаждаемых помещений. Перед началом работы внимательно ознакомьтесь с настоящей инструкцией, в которой подробно описан процесс сборки полотна откатной двери для охлаждаемых помещений. Если в процессе сборки у вас возникнут затруднения, то мы рекомендуем обратиться в службу технической поддержки (см. «Сервисная служба»).

## 1. ОБЩИЕ УКАЗАНИЯ ПО СБОРКЕ

### Требования к бригаде

Оптимальная численность бригады по сборке — 2 человека. Среднее время проведения сборки — 1 час.

Сборку полотна откатной двери должны осуществлять бригады, прошедшие обучение в учебных центрах DoorHan и получившие соответствующие сертификаты. Бригада должна быть обеспечена специальным инструментом.

### Сервисная служба

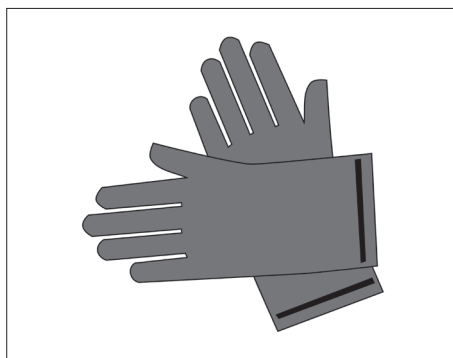
В случае возникновения затруднений вам необходимо обратиться в сервисную службу по следующим адресам:

- а) support@doorhan.com;
- б) по адресу покупки изделия.

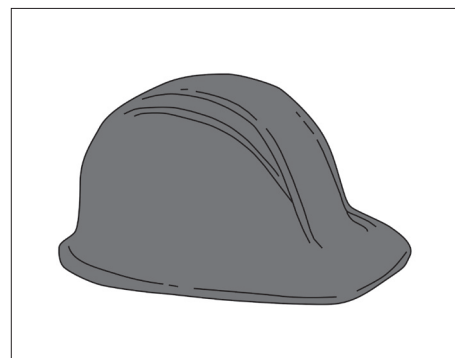
## 2. ИНСТРУМЕНТЫ



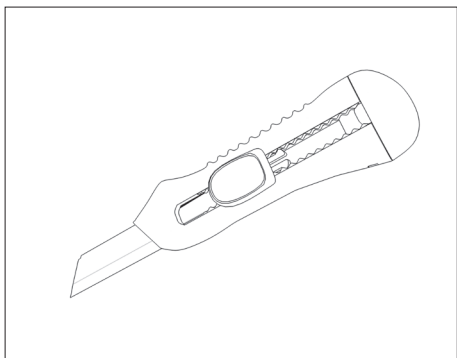
1. Очки защитные



2. Перчатки



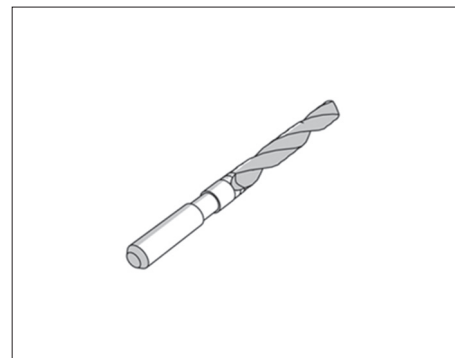
3. Каска



4. Нож



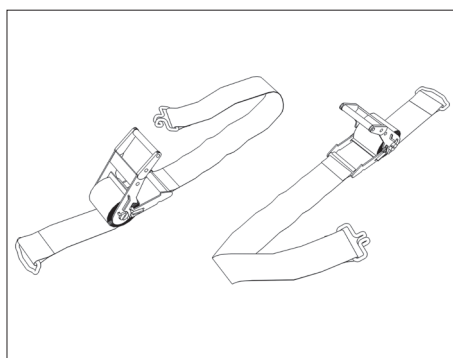
5. Шуруповерт аккумуляторный с комплектом бит



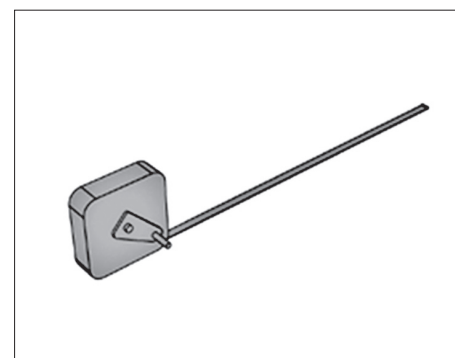
6. Сверло Ø4,2



7. Клепальный инструмент



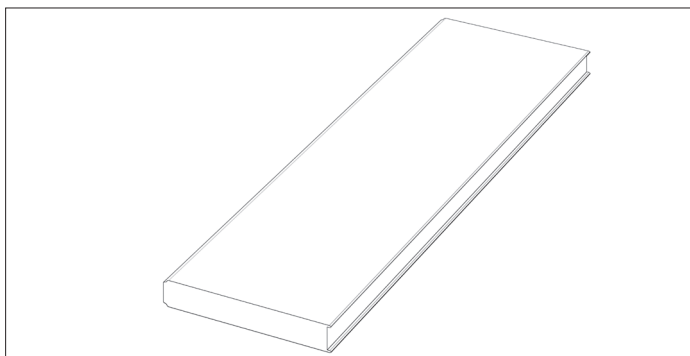
8. Стяжные ремни



8. Рулетка 10 м

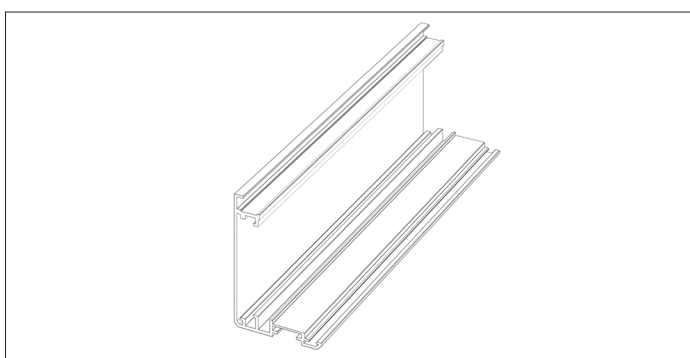
### 3. КОМПЛЕКТУЮЩИЕ ДЛЯ СБОРКИ ПОЛОТНА

#### Упаковка полотна

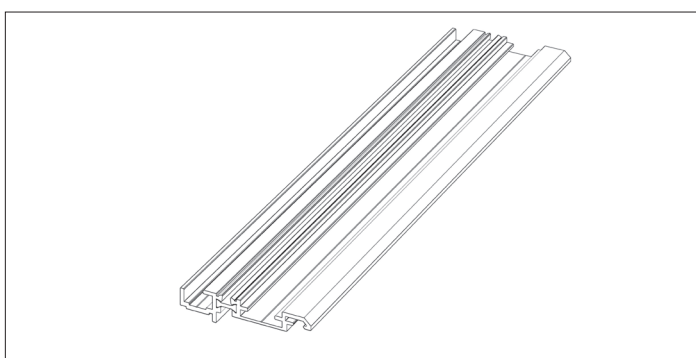


Комплект панелей полотна двери толщиной 80 или 120 мм (в зависимости от заказа). Количество панелей — согласно спецификации.

#### Упаковка профиля

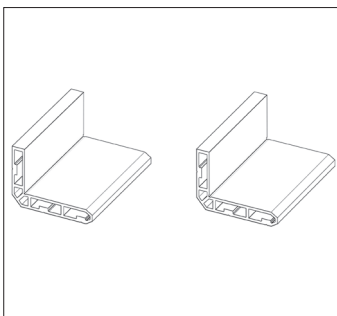


Профиль алюминиевый окантовки сэндвич-панели согласно спецификации (L — согласно спецификации, мм) (4 шт.)

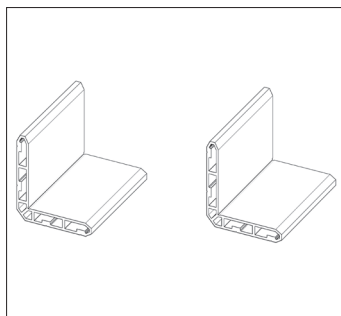


Профиль алюминиевый комбинированный (L — согласно спецификации, мм) (4 шт.)

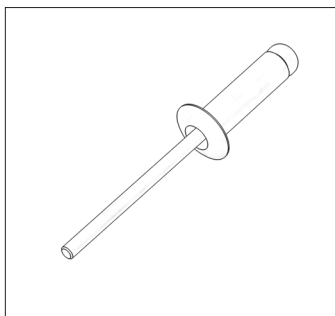
#### Упаковка коробки



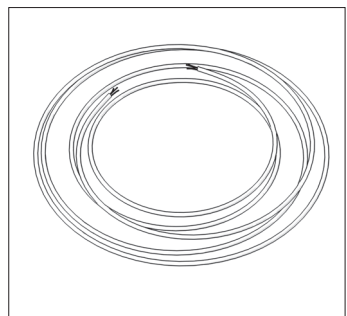
Сухарь верхний фрезерованный (2 шт.)



Сухарь угловой полотна (2 шт.)

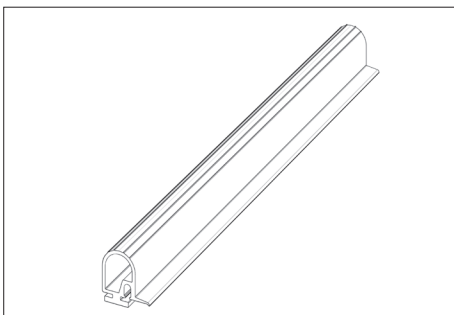


Заклепка (количество — согласно спецификации)

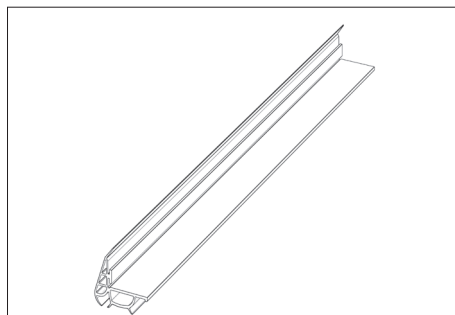


Обогревающий кабель (L — согласно спецификации, мм)

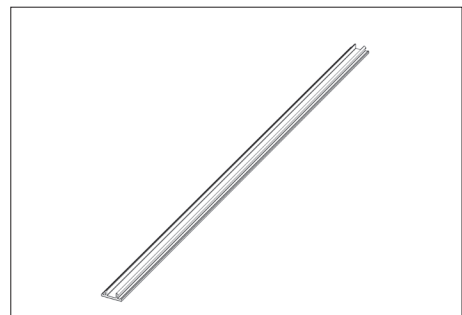
#### Упаковка уплотнителей



Уплотнитель боковой (L — согласно спецификации, мм) (3 шт.)

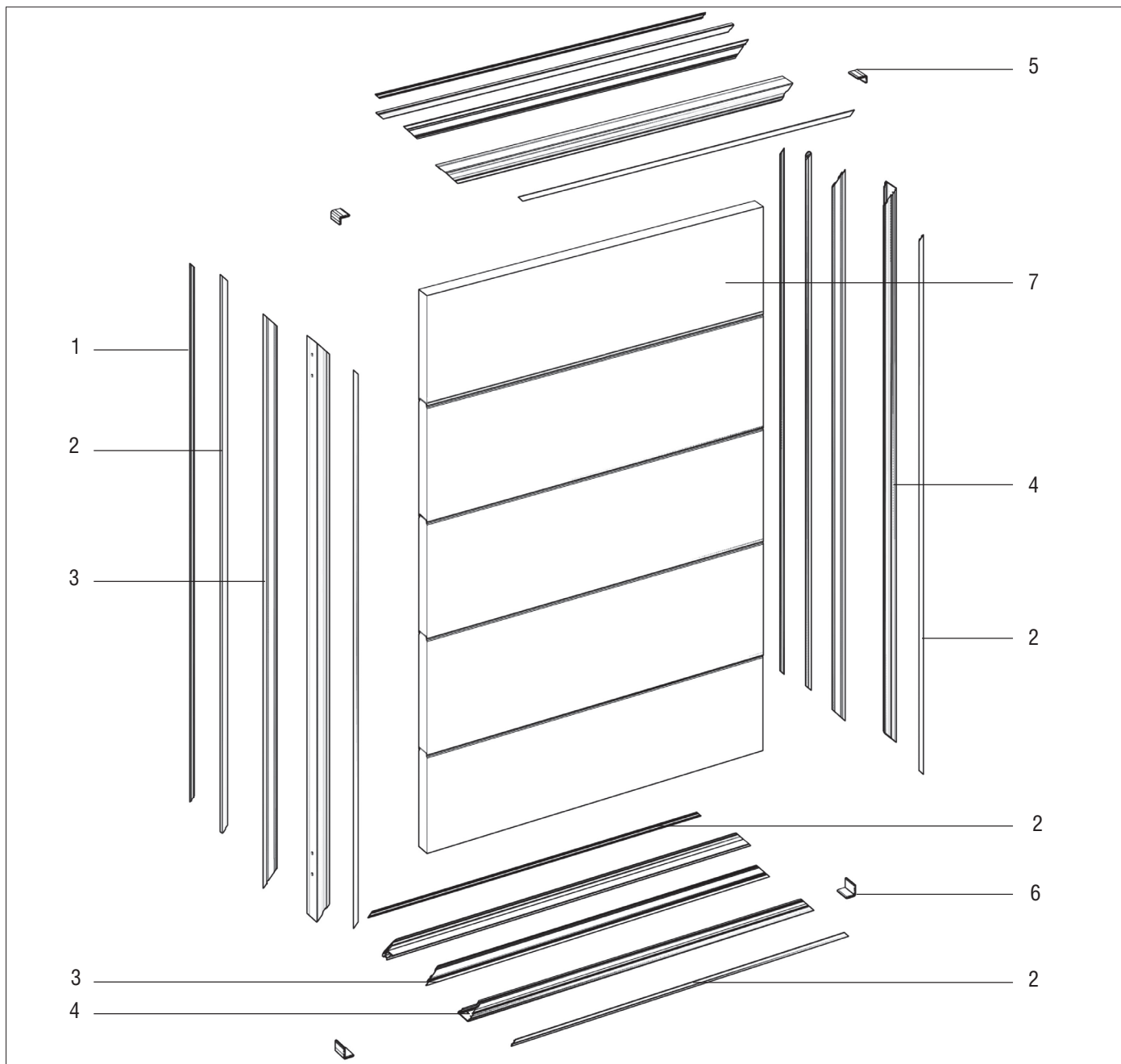


Уплотнитель нижний (L — согласно спецификации, мм) (1 шт.)



Крышка (L — согласно спецификации, мм) (8 шт.)

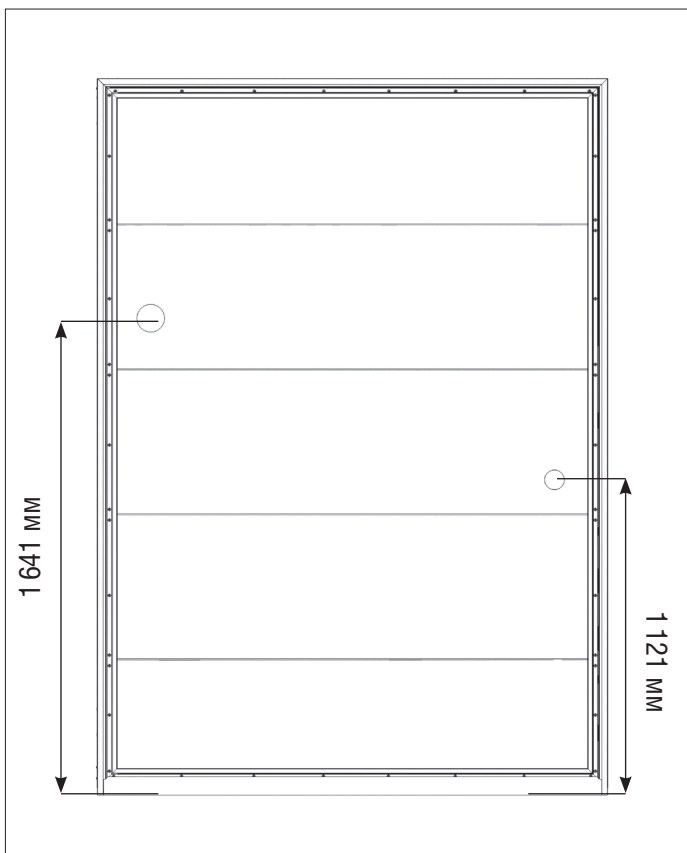
## 4. КОНСТРУКЦИЯ



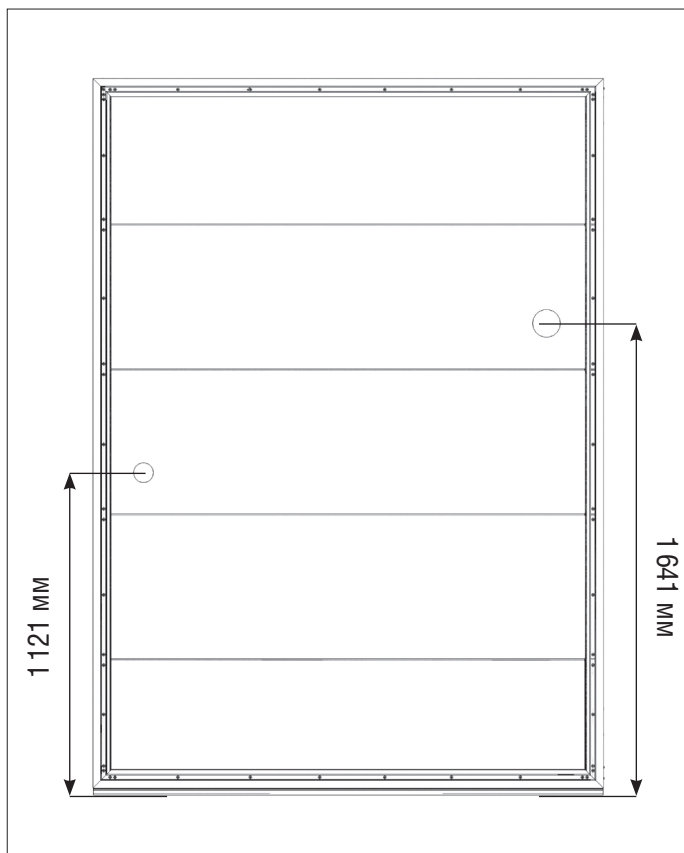
№	Наименование	Значение
1	Уплотнитель боковой	ALOP81
2	Крышка рамного профиля	ALOP18-1
3	Комбинированный профиль	DHDR-08/0900/M
4	Профиль алюминиевый окантовки сэндвич-панели (панель 80 мм)	DHDR-1000/M
	Профиль алюминиевый окантовки сэндвич-панели (панель 120 мм)	DHDR-1100/M
5	Сухарь верхний фрезерованный (панель 80 мм)	DHC9111
	Сухарь верхний фрезерованный (панель 120 мм)	DHC9112
6	Сухарь угловой полотна (панель 80 мм)	DHC912
	Сухарь угловой полотна (панель 120 мм)	DHC916
7	Комплект панелей полотна двери	—
8	Уплотнитель нижний	ALOP83

### Открытие вправо

Внешняя сторона двери.

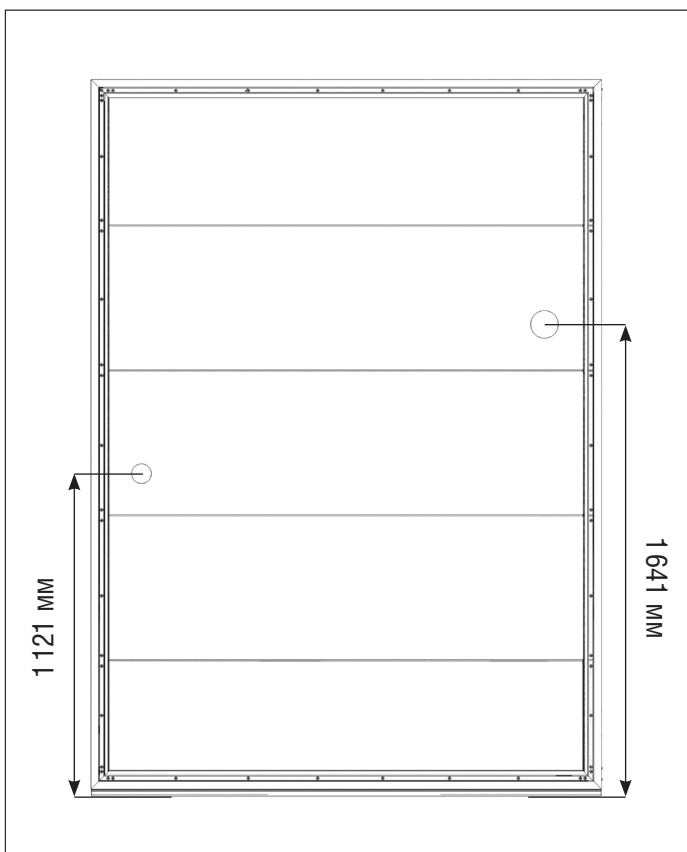


Внутренняя сторона двери.

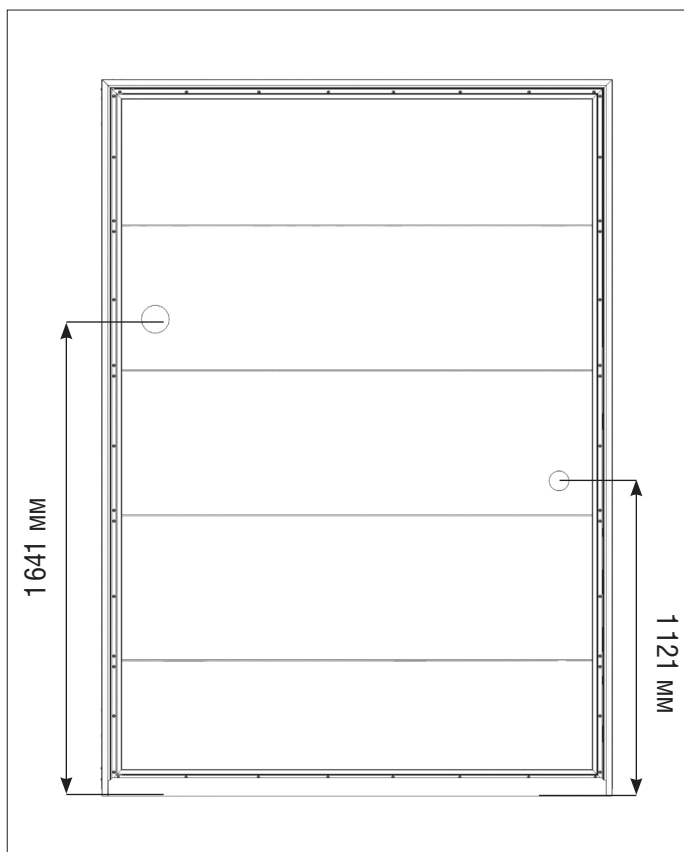


### Открытие влево

Внешняя сторона двери.

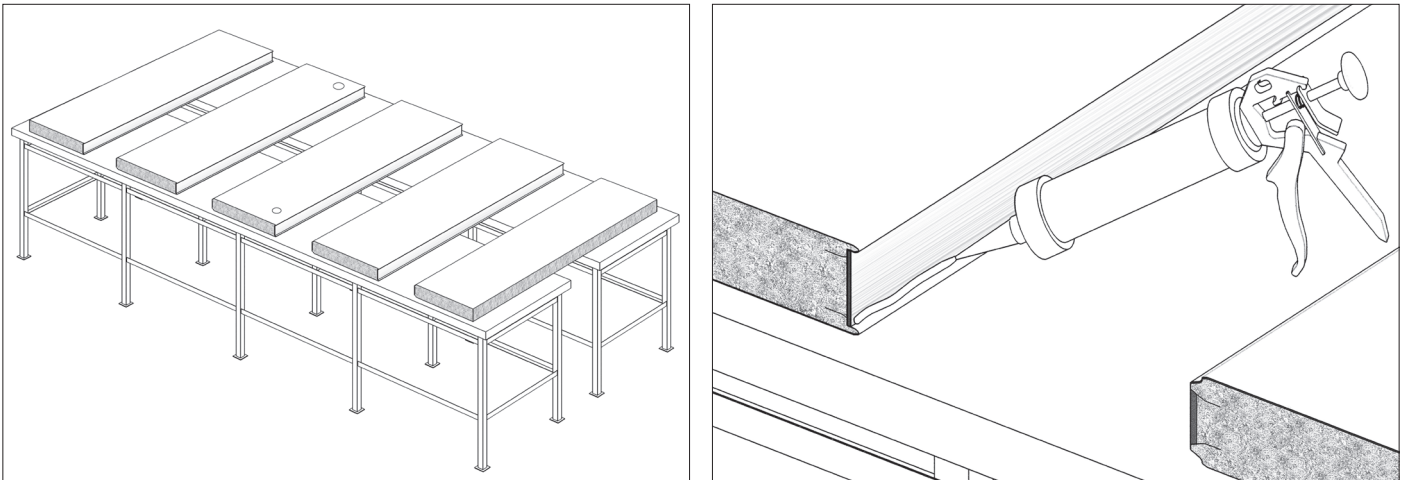


Внутренняя сторона двери.

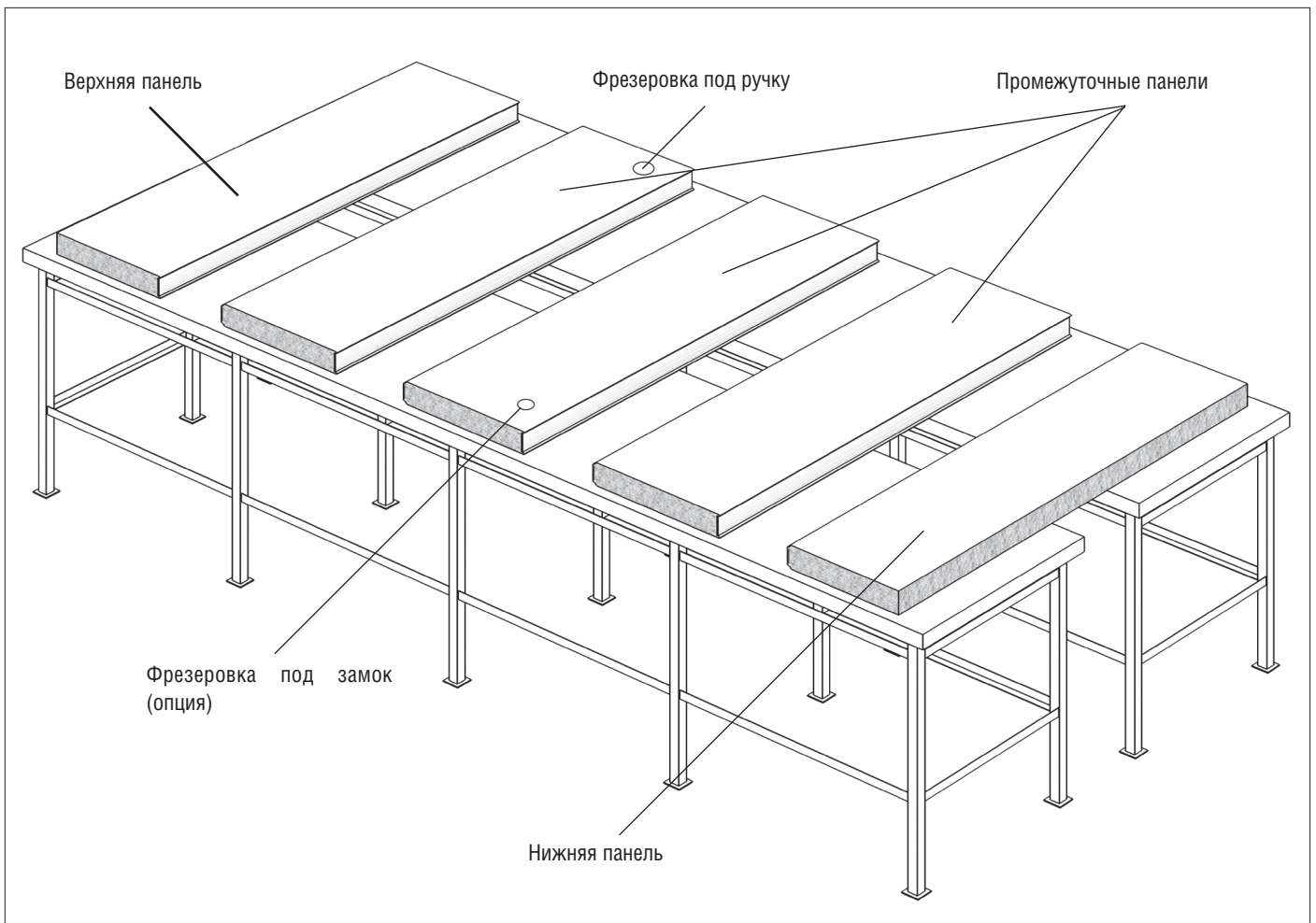


## 5. СБОРКА ПОЛОТНА ДВЕРИ

В данной инструкции показан процесс сборки полотна двери для открытия влево.

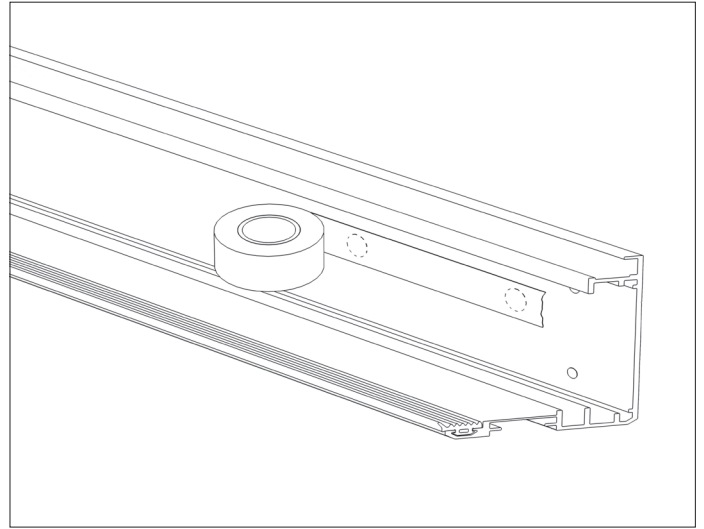
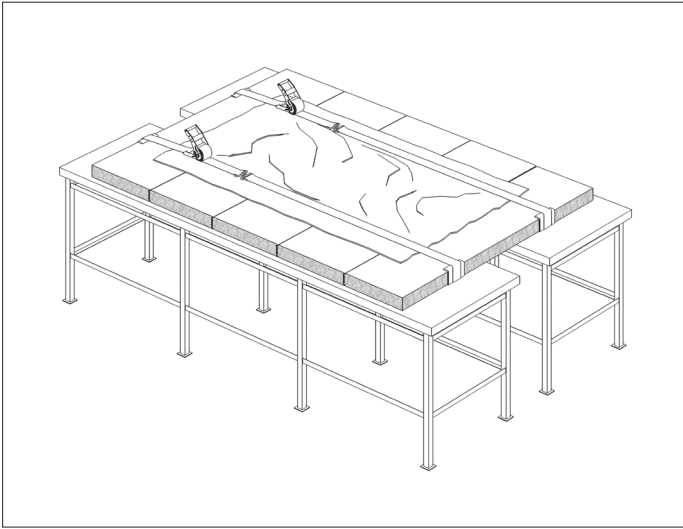


1. Состыкуйте сэндвич-панели между собой, нанося на паз силиконовый герметик. Количество панелей зависит от высоты полотна.



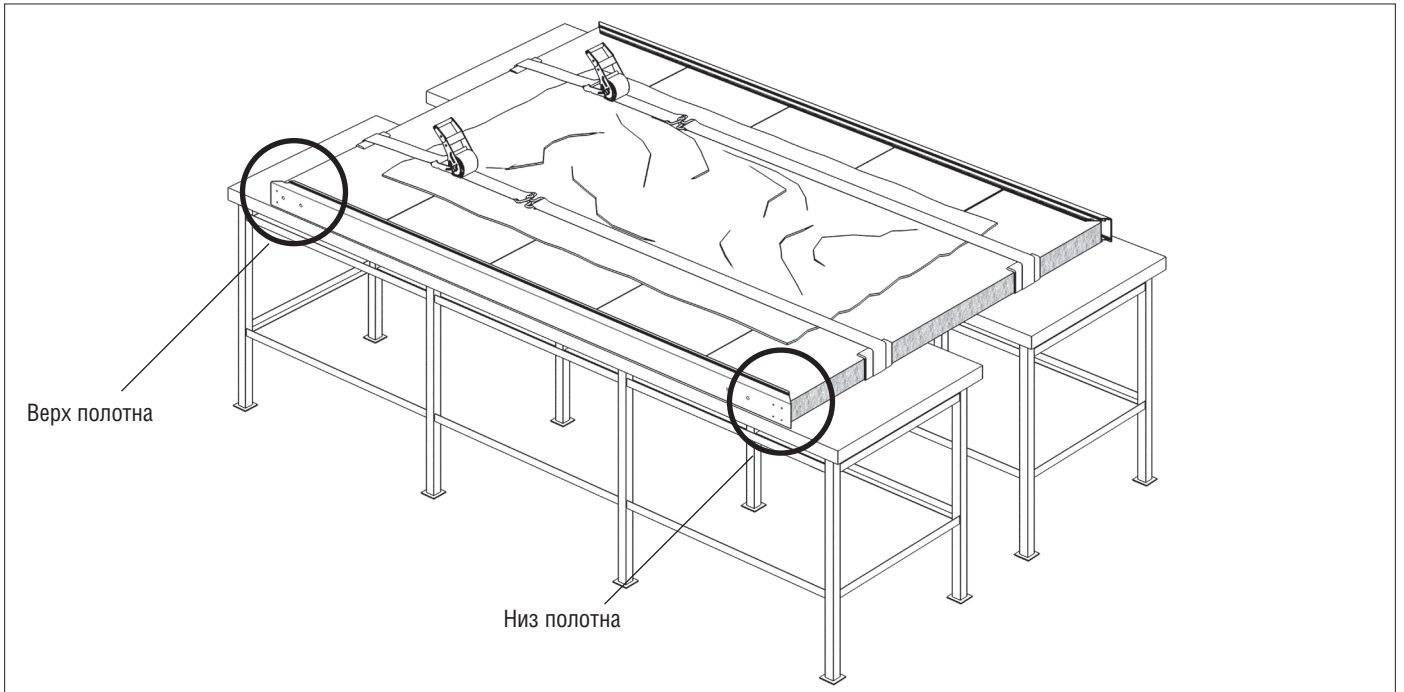
Запрещено производить сборку полотна на полу и на незащищенных металлических поверхностях. Обратите внимание, что панель с фрезеровкой под штифтовой замок (опция) должна быть третьей снизу, с фрезеровкой под рычажную ручку — четвертой снизу.



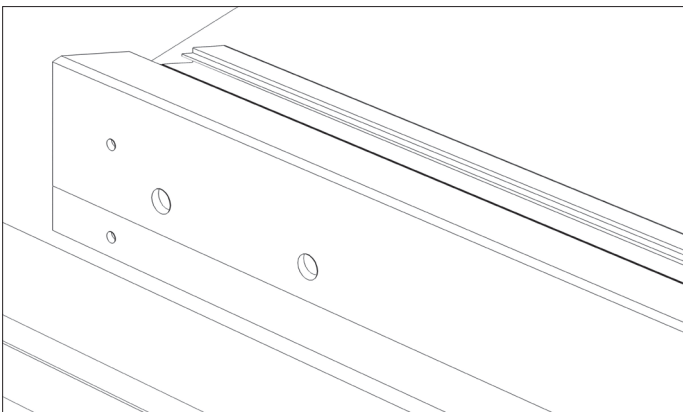


2. Стяните панели между собой с помощью стяжных ремней. Во избежание замятия сэндвич-панели, подложите под ремни кусок алюминиевого профиля или картона.

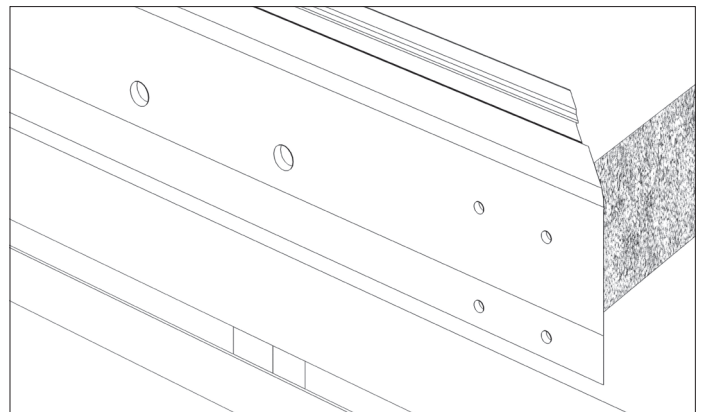
3. Закройте резьбовые отверстия для крепления фурнитуры с помощью клейкой ленты (монтажный скотч) внутри алюминиевого профиля.



4. Установите боковые алюминиевые профили окантовки полотна. Положите защитную пленку (картон) на полотно двери.

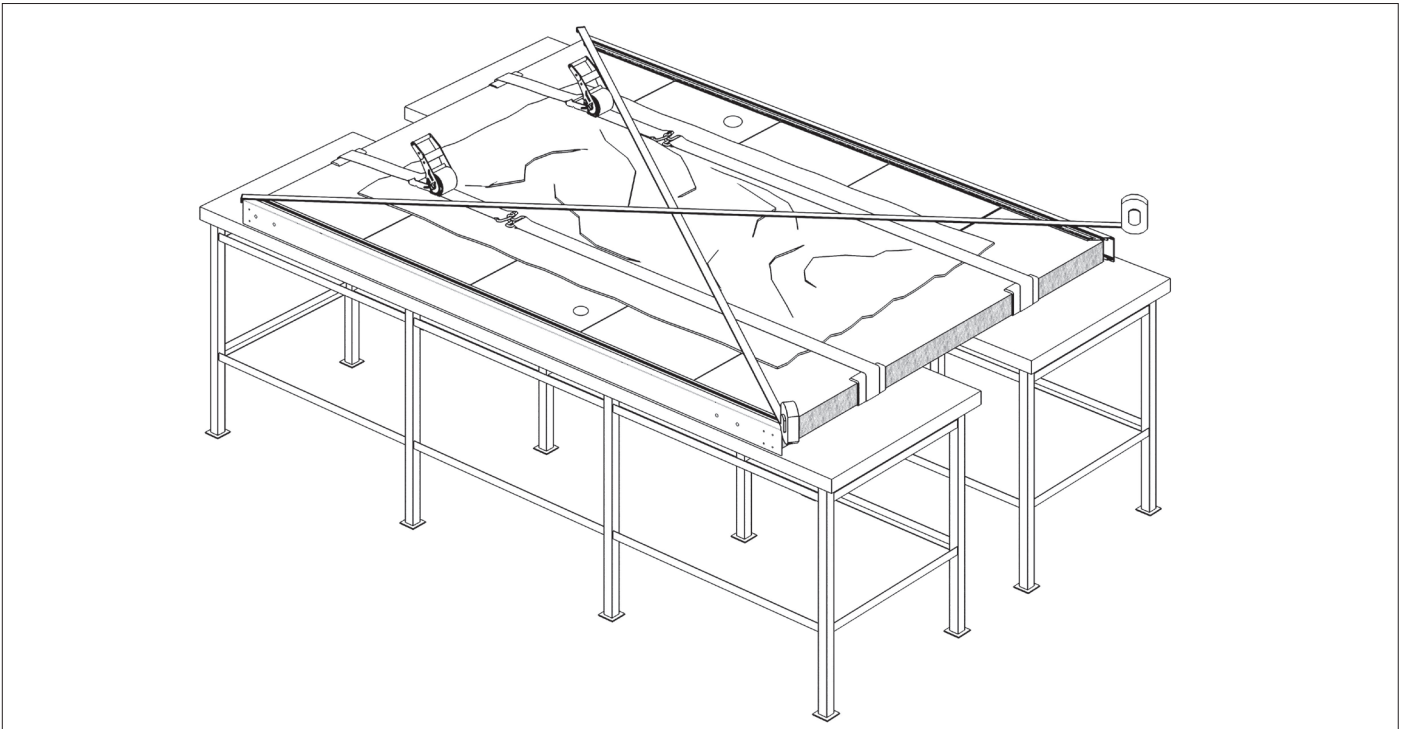


Верх полотна двери

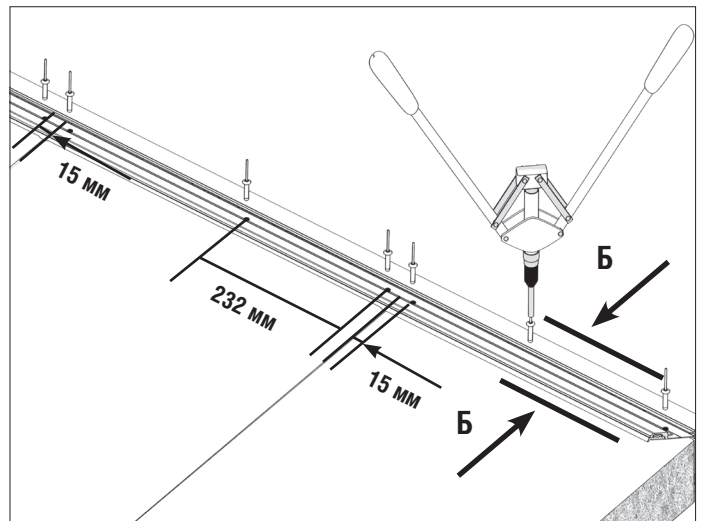
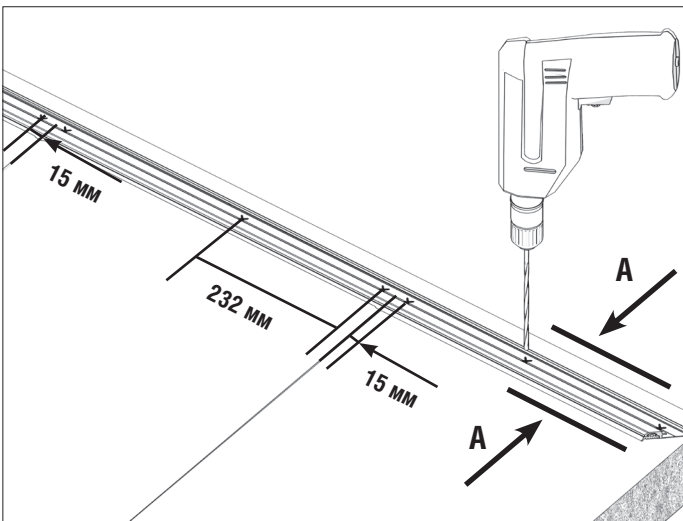


Низ полотна двери



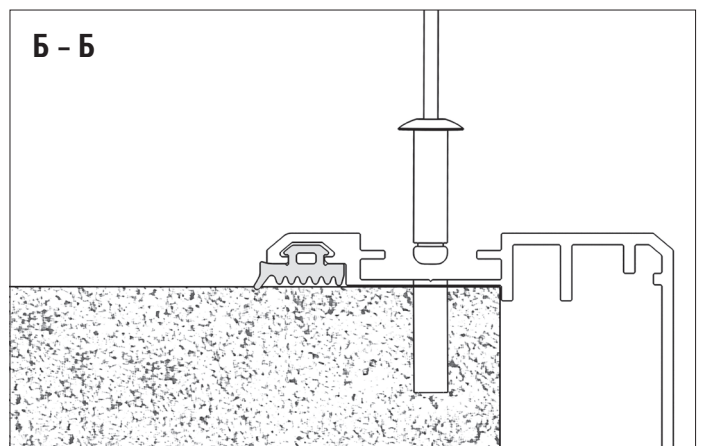
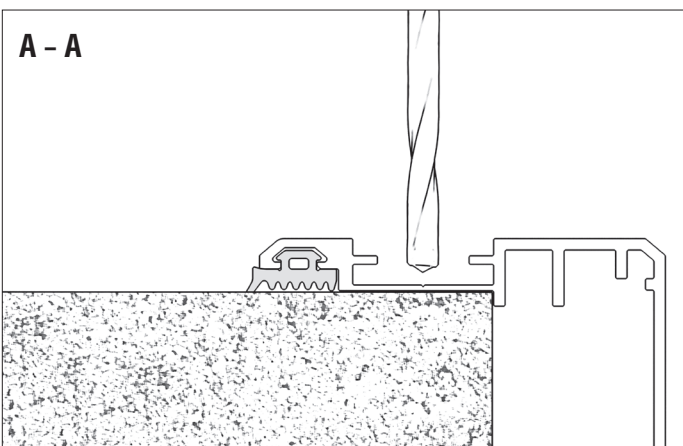


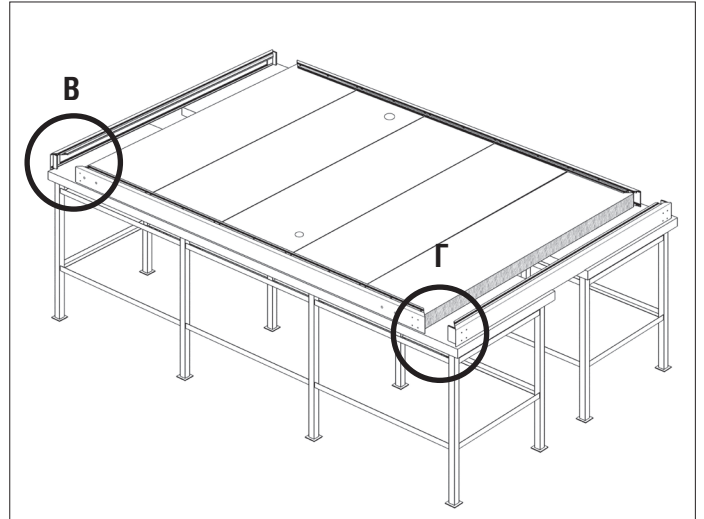
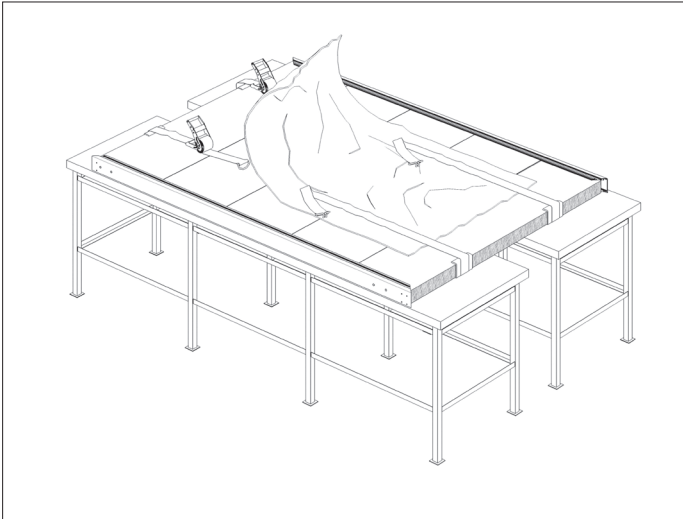
5. Замерьте диагонали полотна. Разница диагоналей не должна превышать 3 мм.



5.1. Закрепите боковые алюминиевые профили. Для этого просверлите отверстия  $\varnothing 4,2$  мм с шагом, показанным на рисунке.

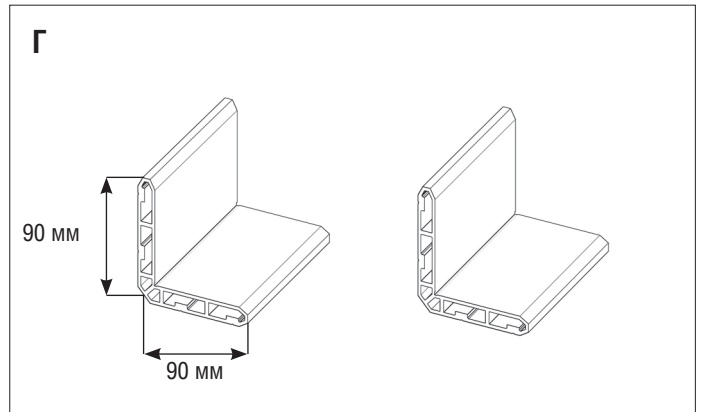
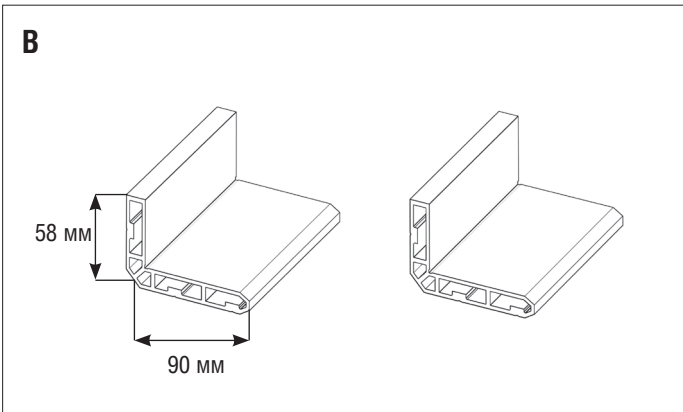
5.2. В просверленные отверстия  $\varnothing 4,2$  мм установите заклепки  $\varnothing 4$  мм с шагом, показанным на рисунке.





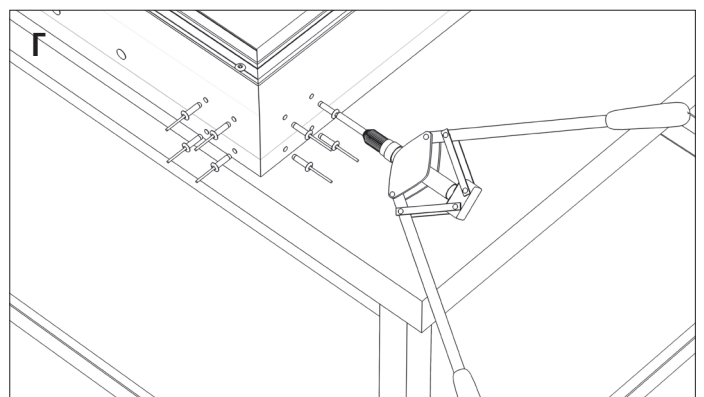
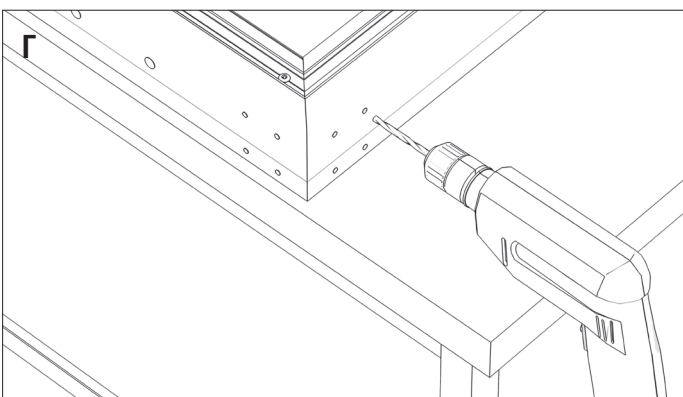
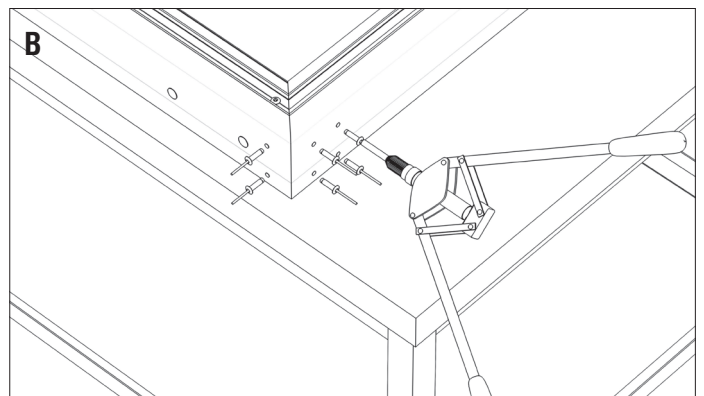
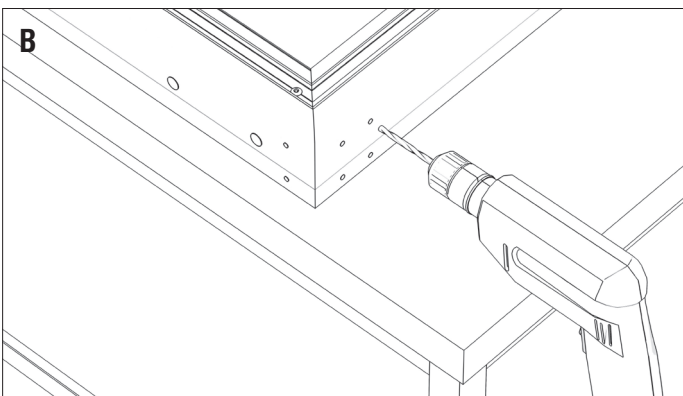
6. Убедитесь в надежности крепления алюминиевых профилей к сэндвич-панели. Снимите стяжные ремни с полотна двери и защитную пленку (картон).

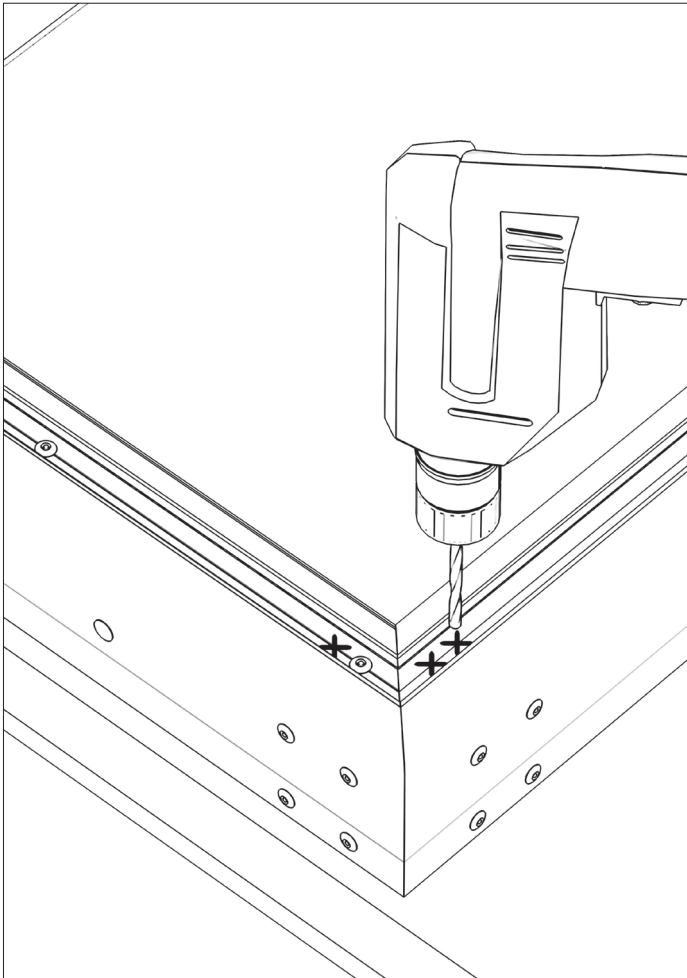
7. Установите нижний и верхний алюминиевые профили окантовки полотна с помощью закладных сухарных соединений.



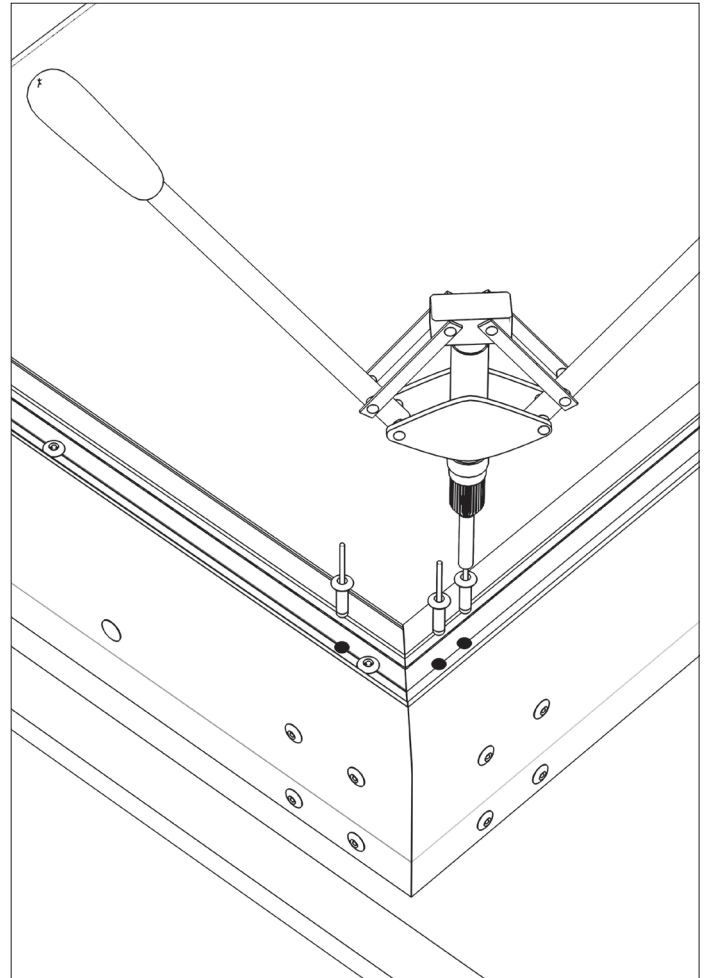
Угловой сухарь для установки **верхнего** окантовочного профиля

Угловой сухарь для установки **нижнего** окантовочного профиля

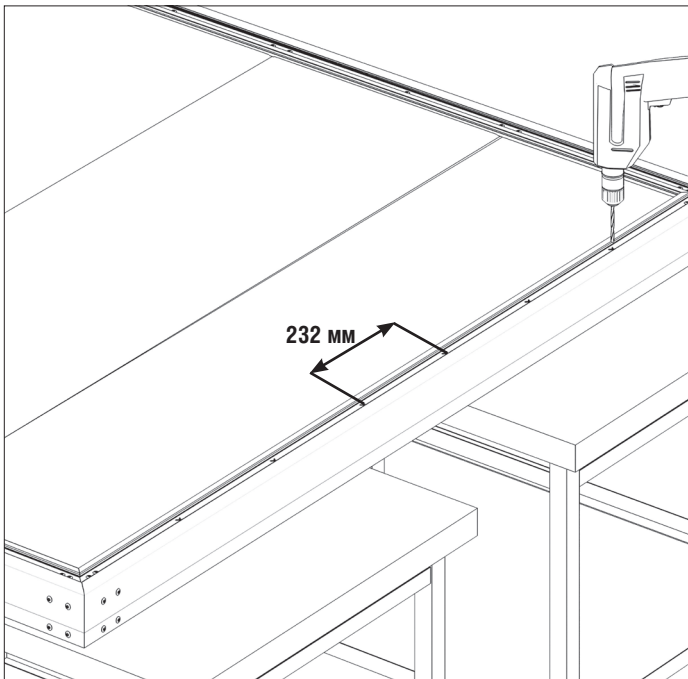




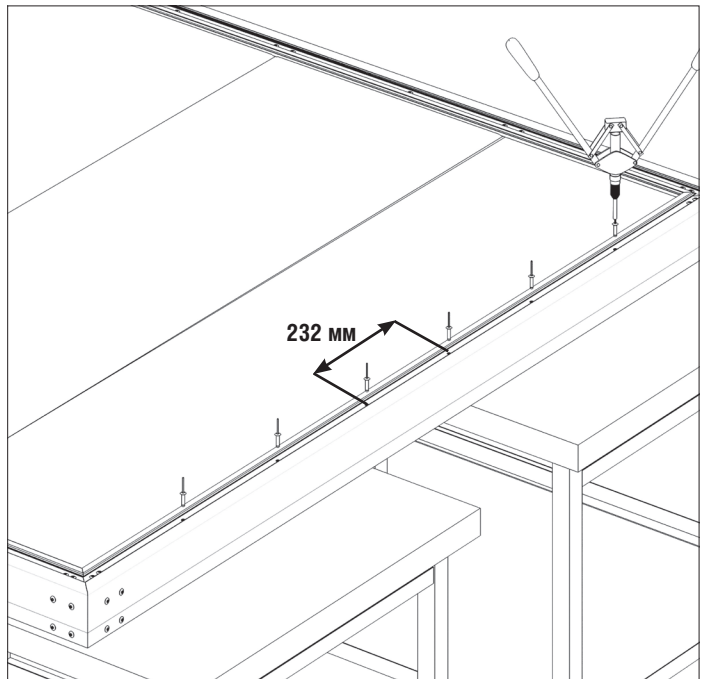
7.1. Закрепите угловые соединения верхнего и нижнего профилей. Для этого просверлите отверстия  $\varnothing 4,2$ .



7.2. В просверленные отверстия  $\varnothing 4,2$  мм установите заклепки  $\varnothing 4$  мм.



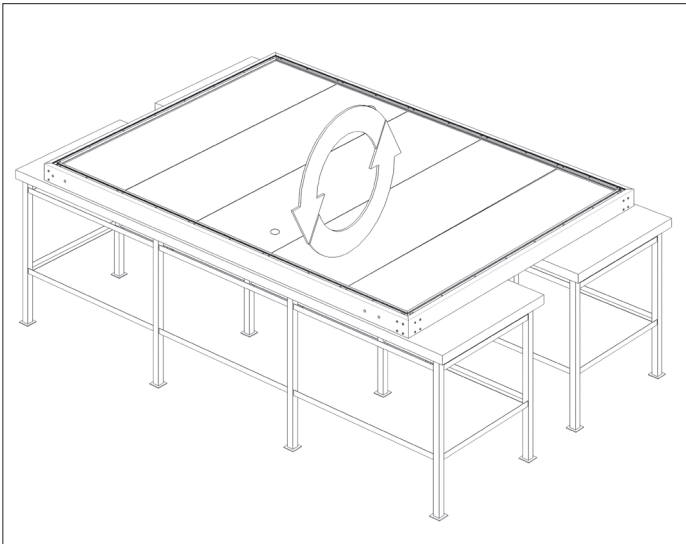
8. Закрепите верхний и нижний алюминиевые профили. Для этого просверлите отверстия  $\varnothing 4,2$  мм с шагом, показанным на рисунке.



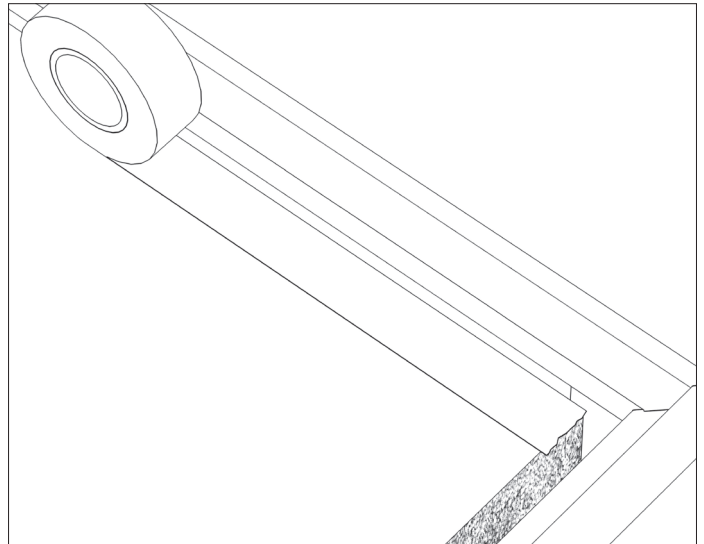
9. В просверленные отверстия  $\varnothing 4,2$  мм установите заклепки  $\varnothing 4$  мм.



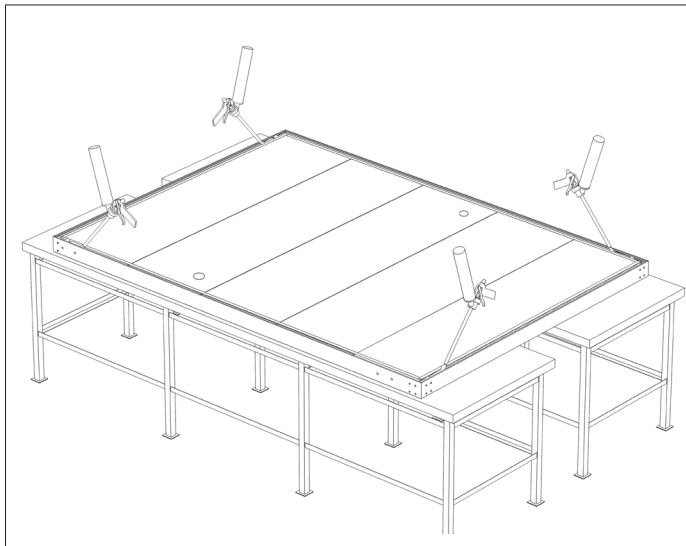
Верхний профиль закрепите аналогично пунктам 7–9.



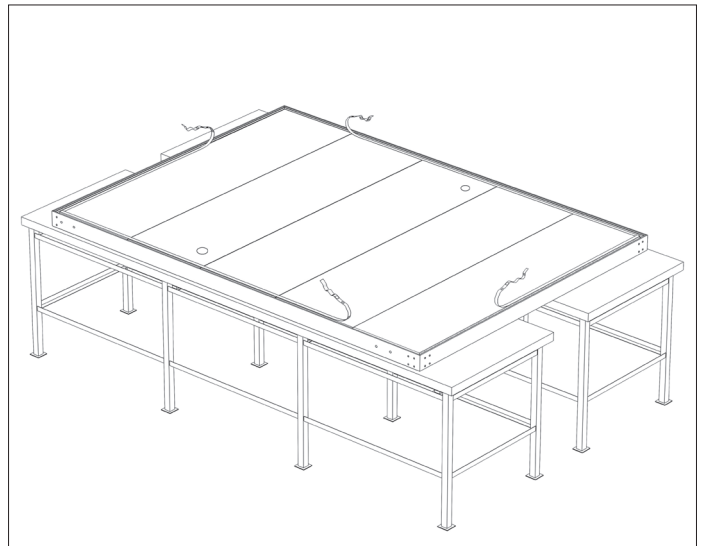
10. Переверните полотно двери.



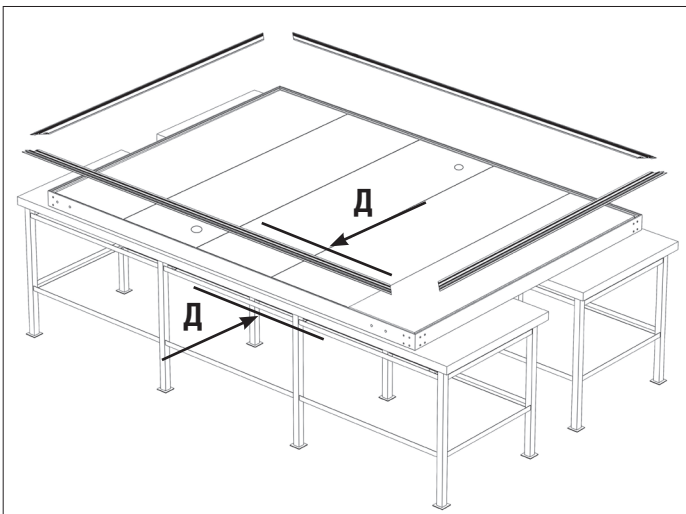
11. Закройте край панели полотна с помощью клейкой ленты (монтажный скотч) по всему периметру двери.



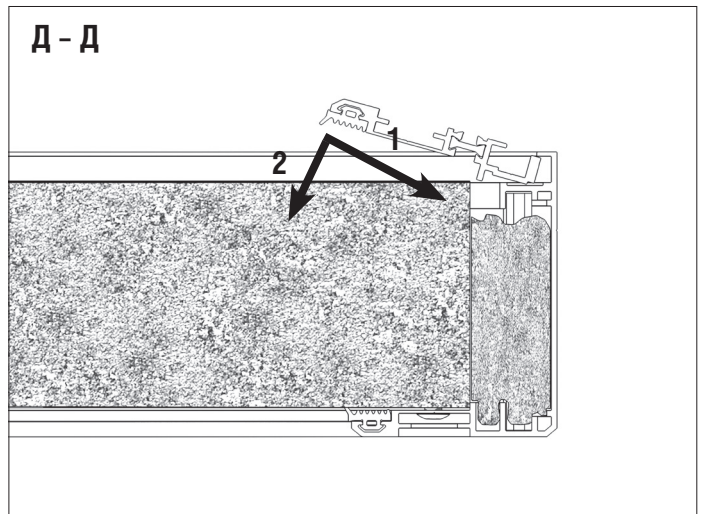
12. Заполните полости между панелями и алюминиевыми профилями окантовки монтажной пеной.



13. Снимите клейкую ленту (монтажный скотч) по всему периметру полотна двери.

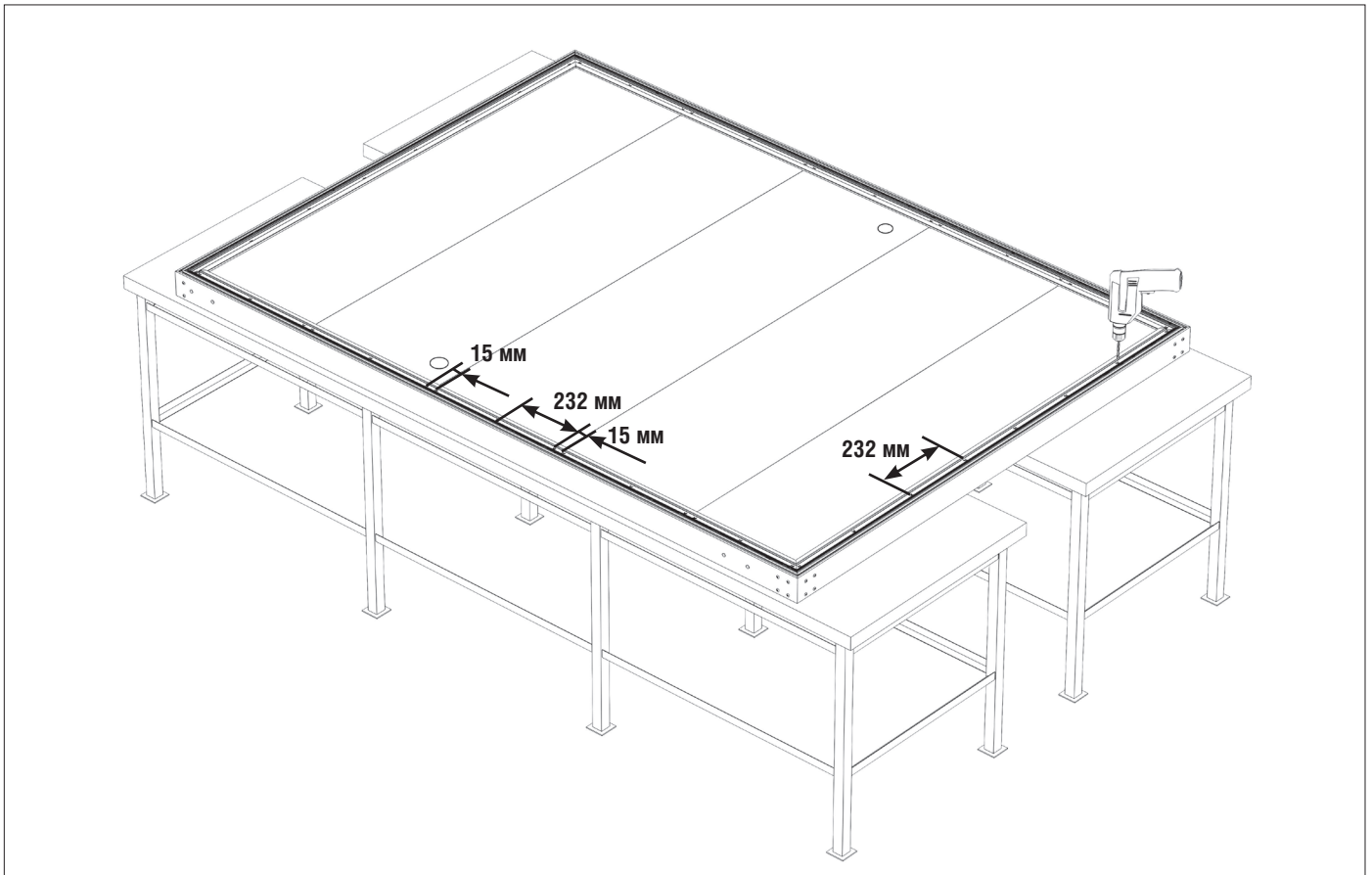


14. Установите комбинированный алюминиевый профиль окантовки по периметру полотна двери.

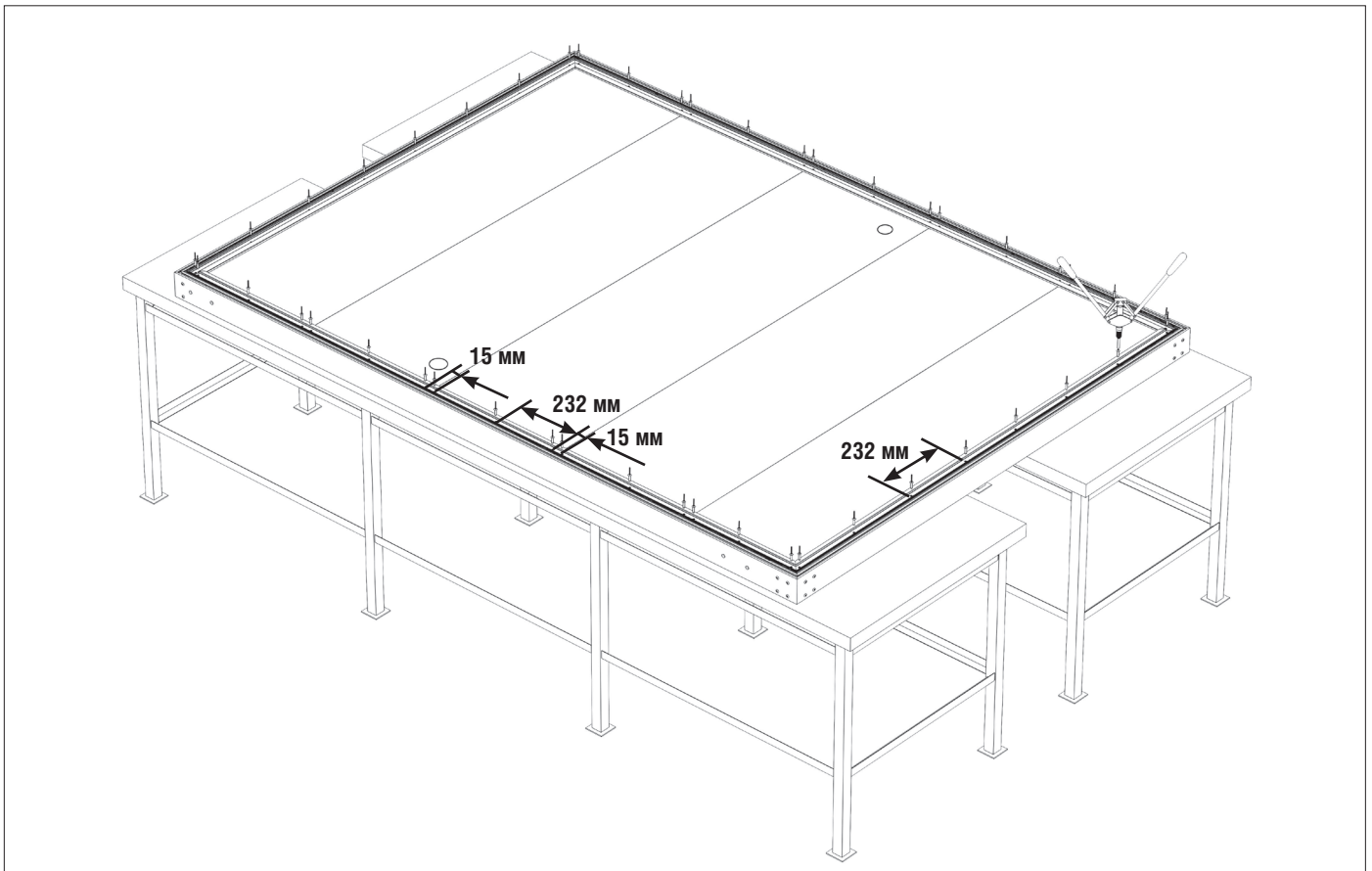


15. Установите комбинированный профиль в два этапа: заведите комбинированный профиль под углом в паз (стрелка 1); приложите усилие на профиль вниз (стрелка 2) до прижатия уплотнителя к сэндвич-панели.

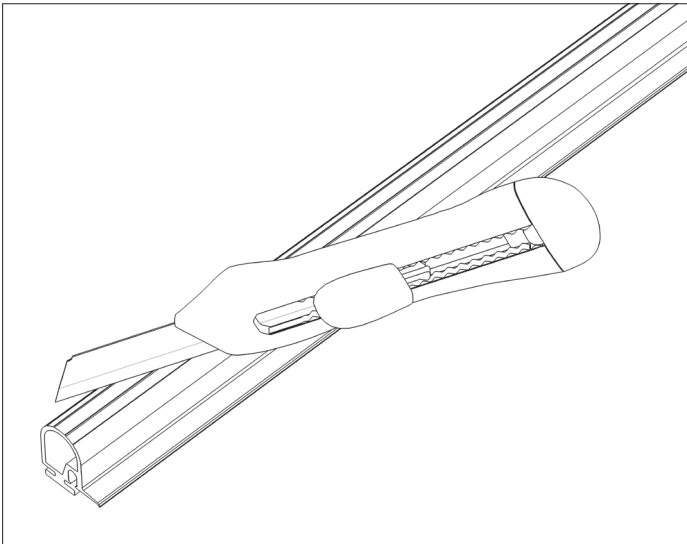




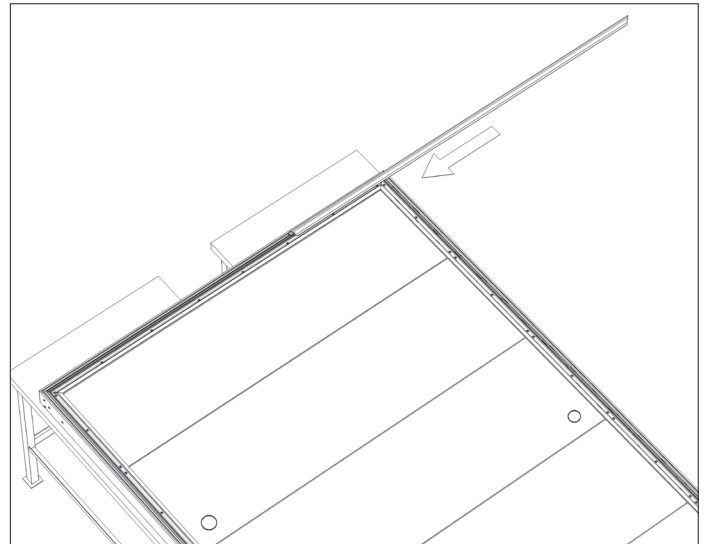
16. Закрепите комбинированный алюминиевый профиль. Для этого просверлите отверстия  $\varnothing 4,2$  мм с определенным шагом, согласно рисунку.



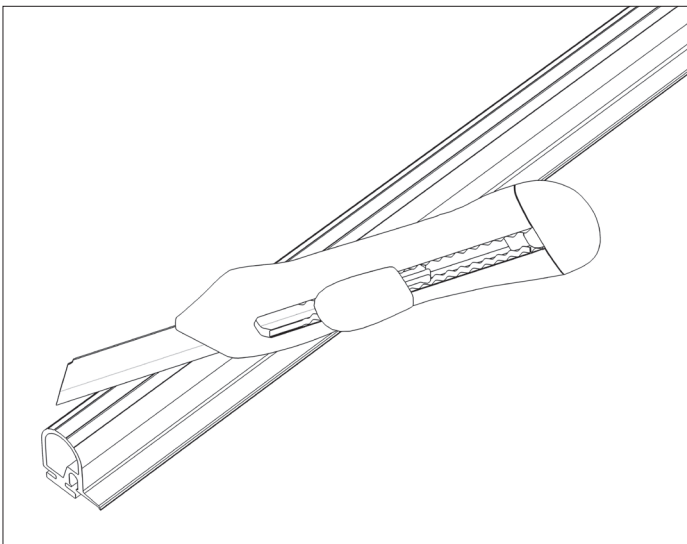
17. В просверленные отверстия  $\varnothing 4,2$  мм с определенным шагом установите заклепки  $\varnothing 4$  мм.



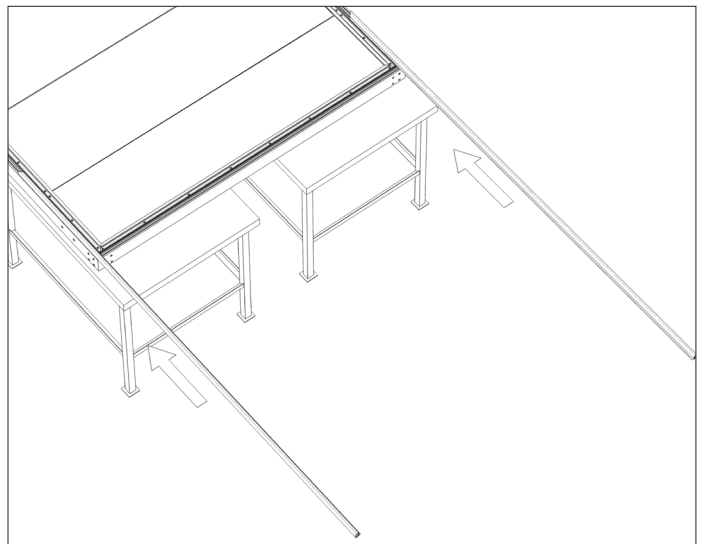
18. Подрежьте верхний уплотнитель под углом 45° с двух сторон.



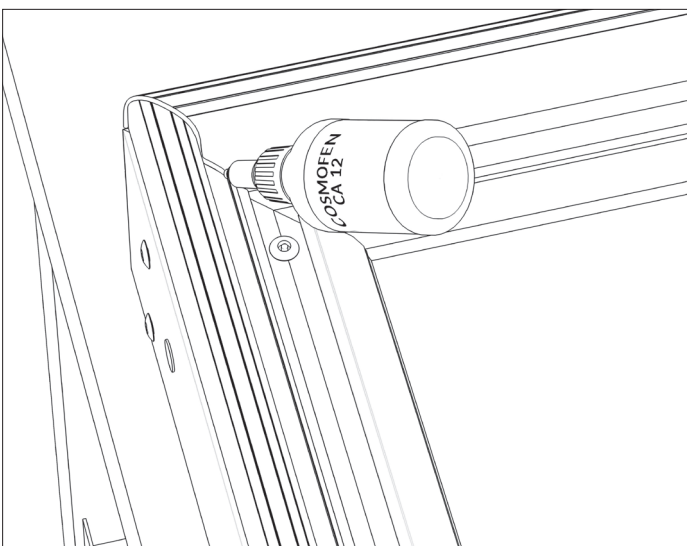
19. Заведите верхний уплотнитель в пазы на комбинированном алюминиевом профиле.



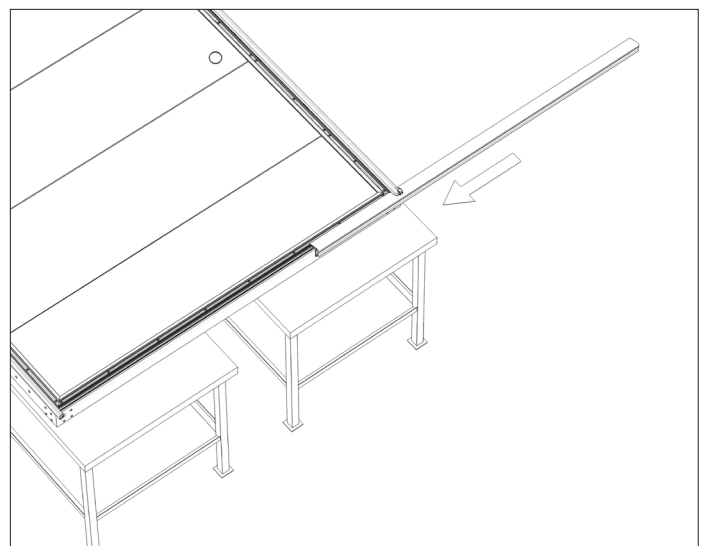
20. Подрежьте боковой уплотнитель с одной стороны и заведите его в пазы на комбинированном алюминиевом профиле.



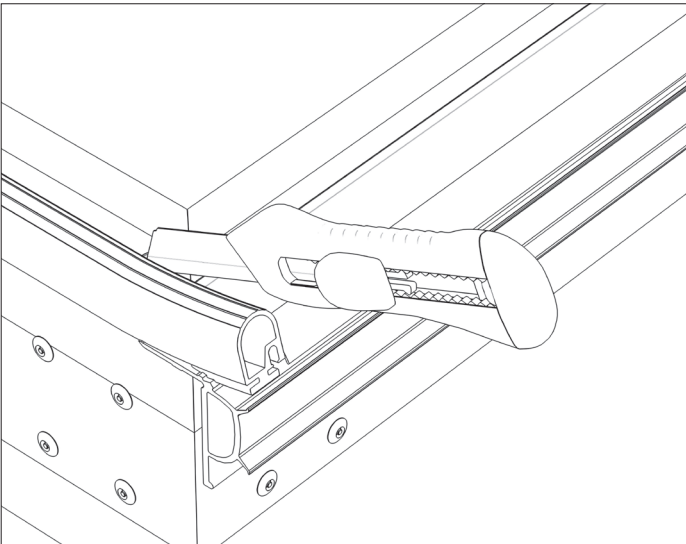
21. Заведите боковые уплотнители в пазы на комбинированном алюминиевом профиле. Склейте стыки верхнего нижнего и боковых уплотнителей.



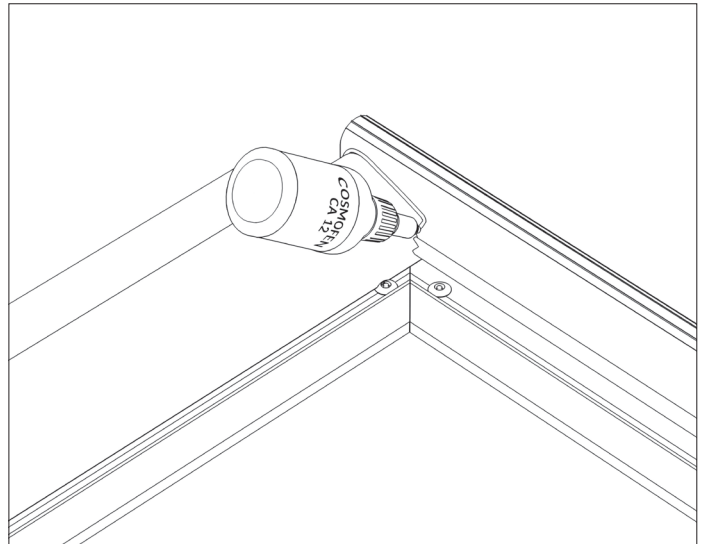
22. Склейте стыки верхнего и боковых уплотнителей ровно, без просветов.



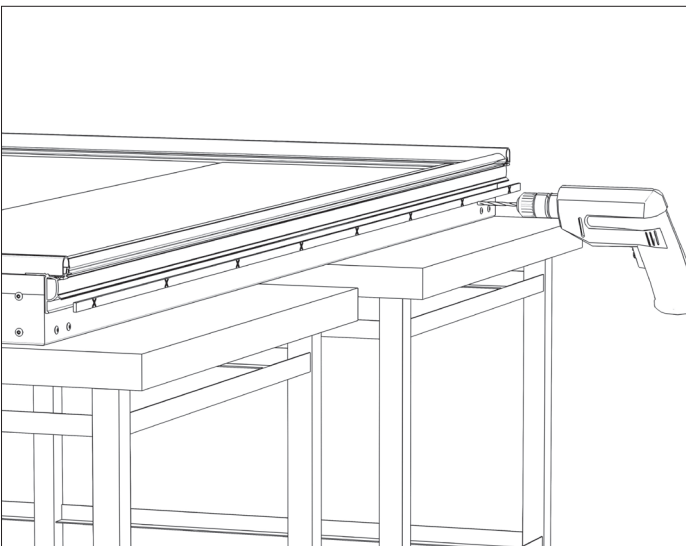
23. Заведите нижний уплотнитель в пазы на комбинированном алюминиевом профиле.



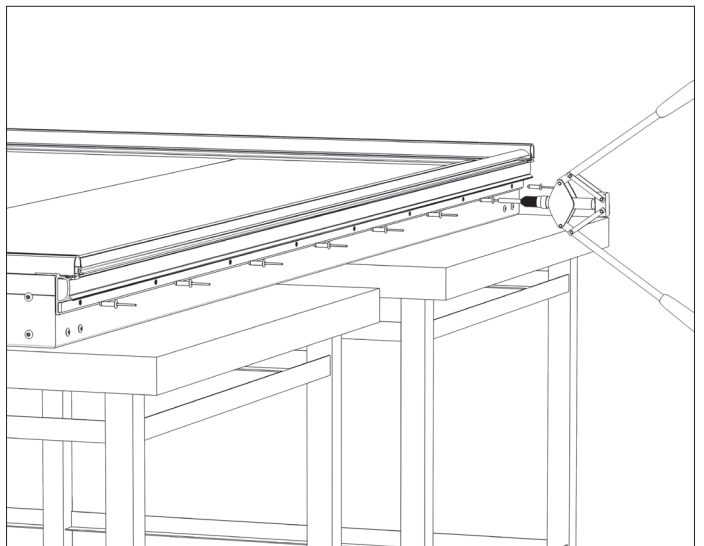
24. Подрежьте нижний уплотнитель с двух сторон.



25. Склейте стыки нижнего и боковых уплотнителей ровно, без просветов.



26. Закрепите нижний уплотнитель с помощью прижимной полосы. Для этого просверлите отверстия  $\varnothing 4,2$  мм.



27. Закрепите нижний уплотнитель с помощью прижимной полосы. Для этого в просверленные отверстия  $\varnothing 4,2$  мм установите заклепки  $\varnothing 4$  мм.

После окончания сборки протрите ветошью откатную дверь для охлаждаемых помещений. Прикрепите логотип DoorHan в верхнем углу со стороны фрезеровки под рычажную ручку.



## 6. УСТАНОВКА НИЖНЕГО КОНТУРА ОБОГРЕВА ПОЛОТНА ДВЕРИ

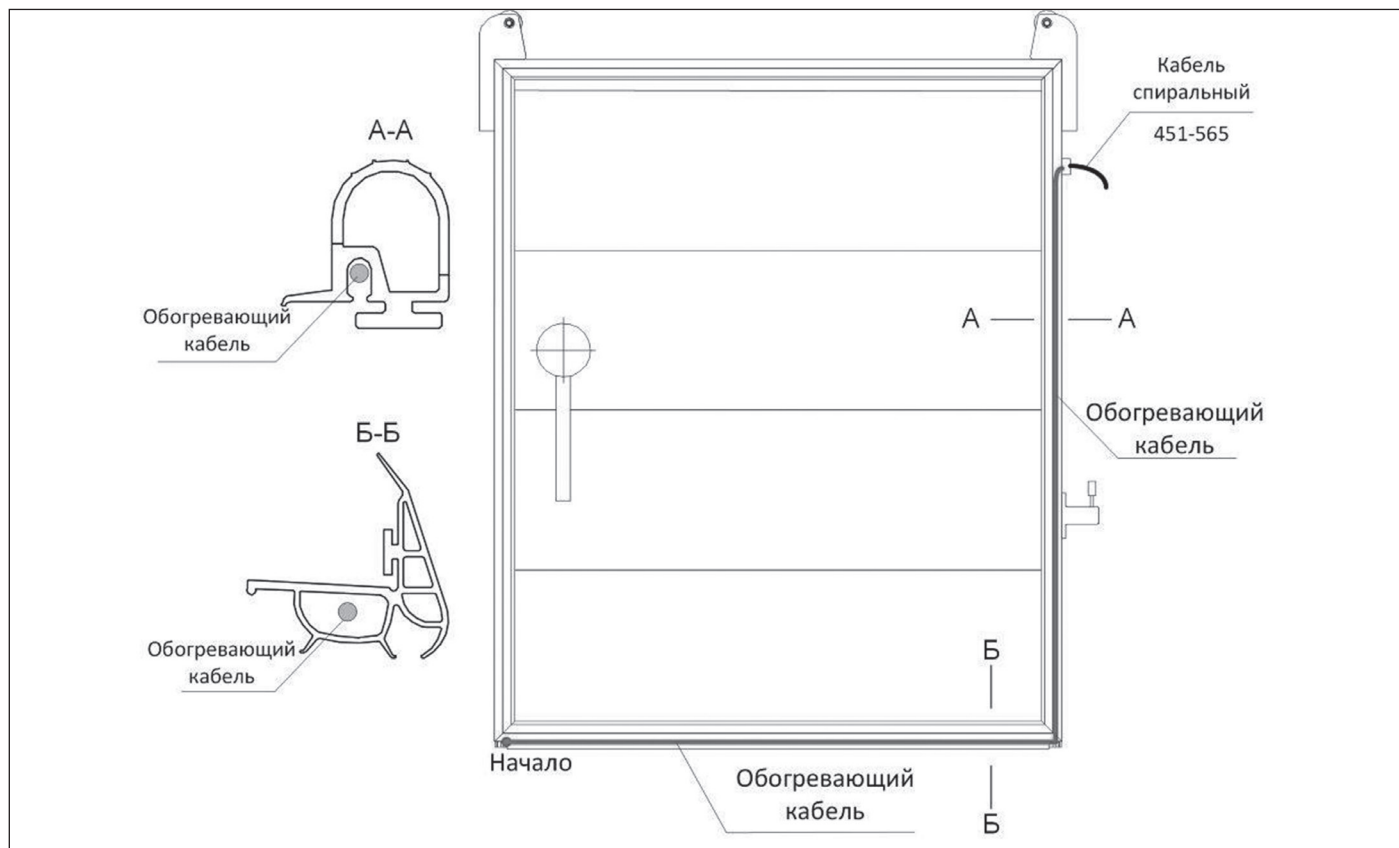
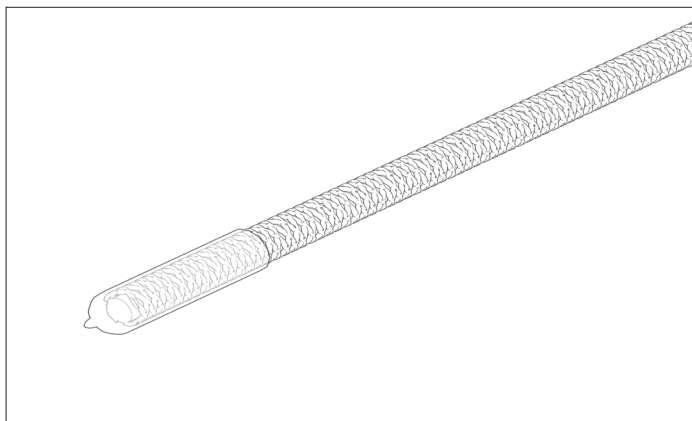


Схема установки нижнего контура обогрева полотна двери.



Зафиксируйте на конце провода термоусадочную гильзу.

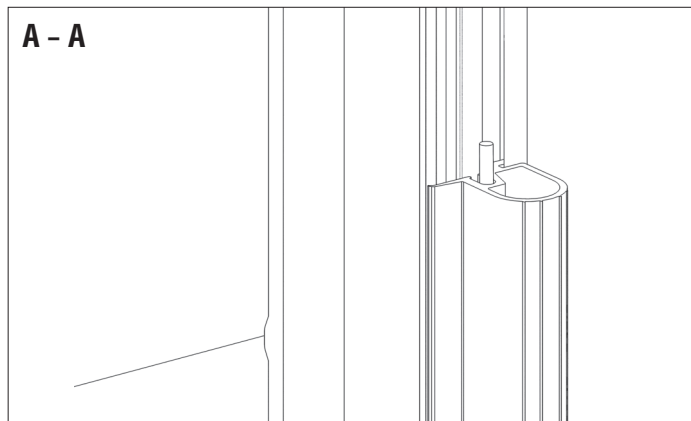


Схема прокладки кабеля питания в уплотнителе полотна.

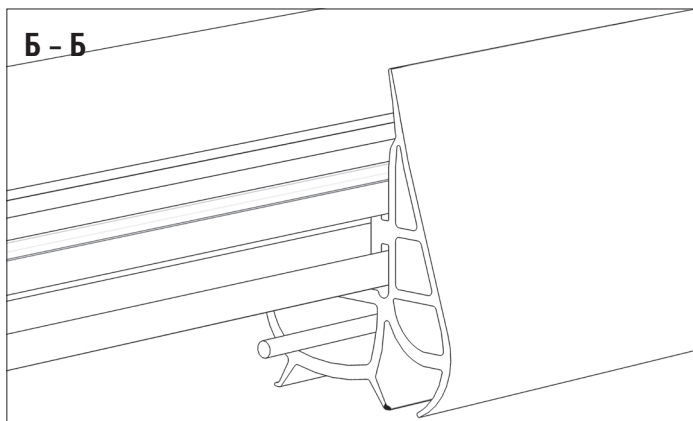
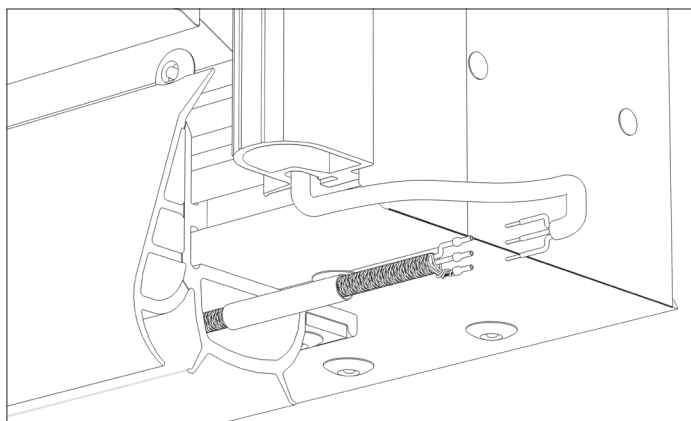
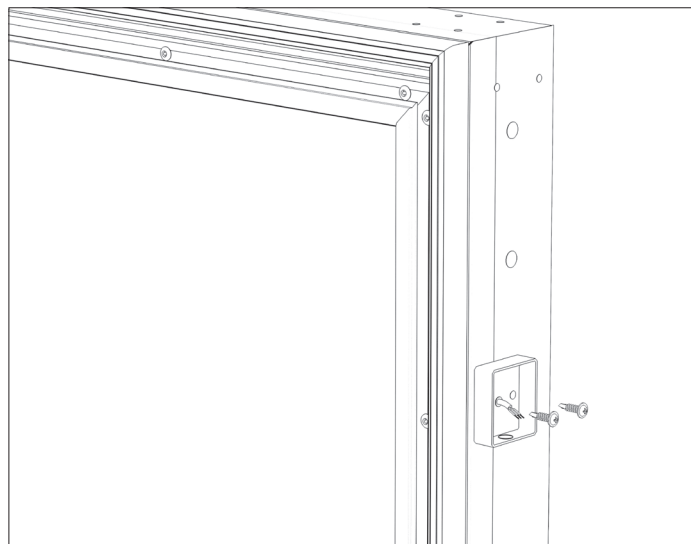
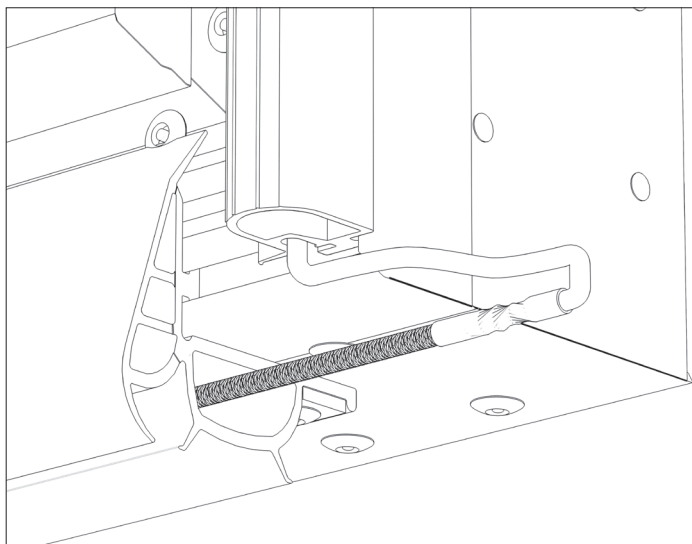


Схема прокладки кабеля обогрева в нижнем уплотнителе.



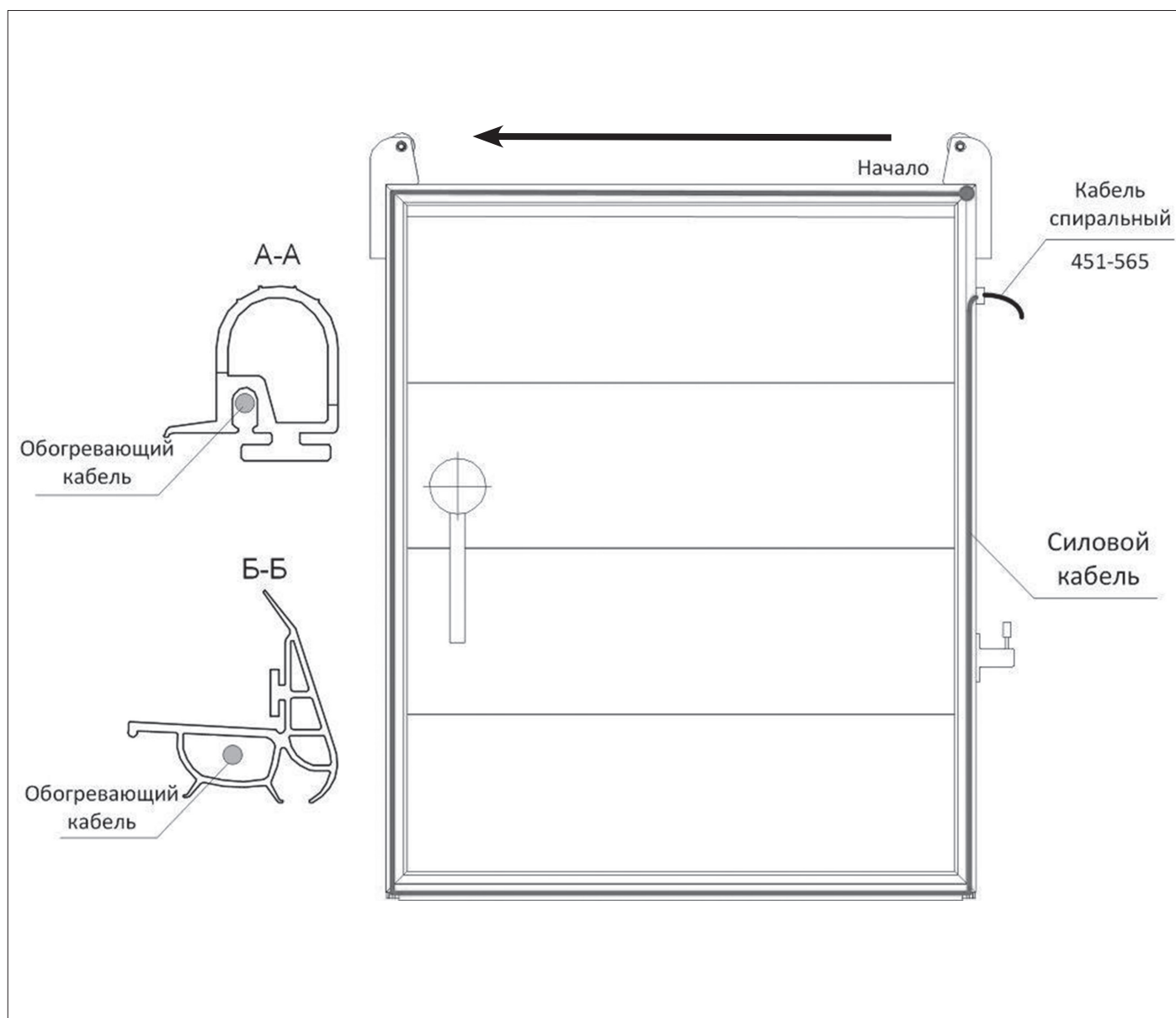
Соедините обогревающий кабель с силовым кабелем.

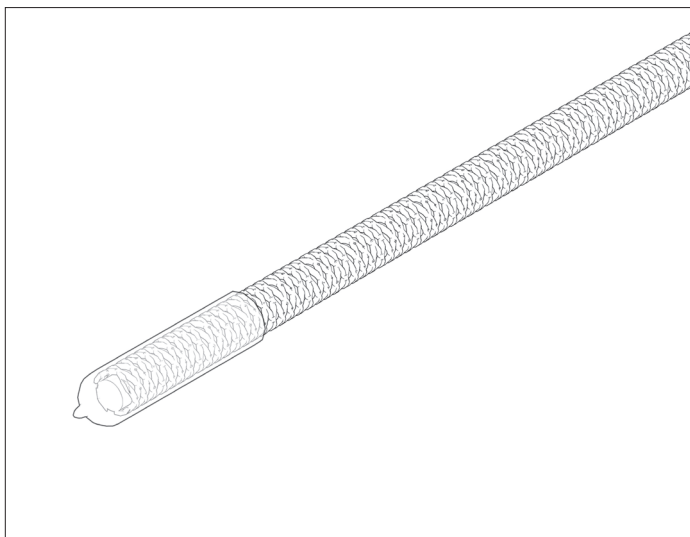


Соедините провода с помощью термоусадочной гильзы. Заведите провода в боковой и нижний уплотнители.

Установите монтажную коробку на полотно двери с помощью двух саморезов по металлу с плоской шляпкой.

## 7. УСТАНОВКА КОНТУРА ОБОГРЕВА ПОЛОТНА ДВЕРИ





Закрепите на конце провода термоусадочную гильзу.

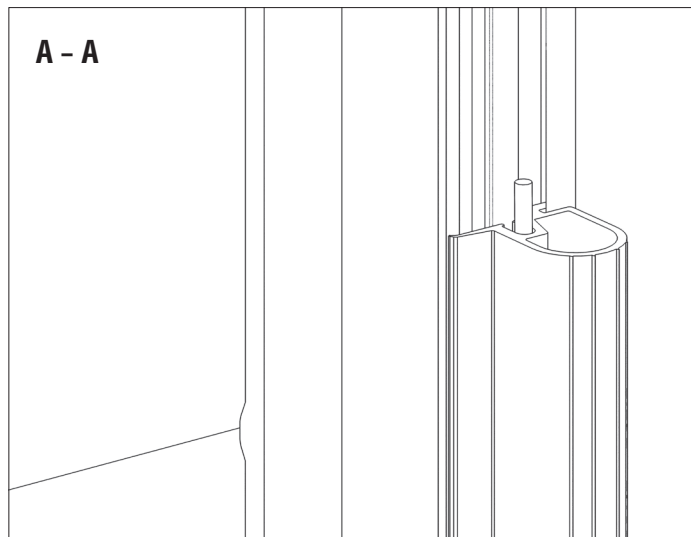


Схема прокладки кабеля питания в уплотнителе полотна.

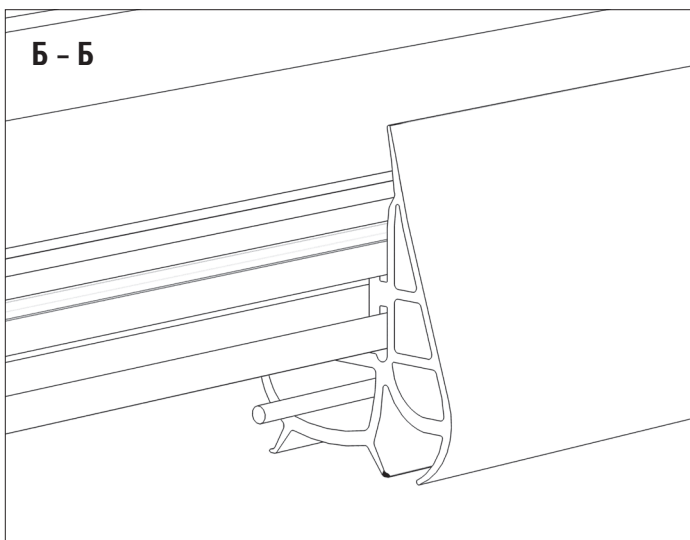
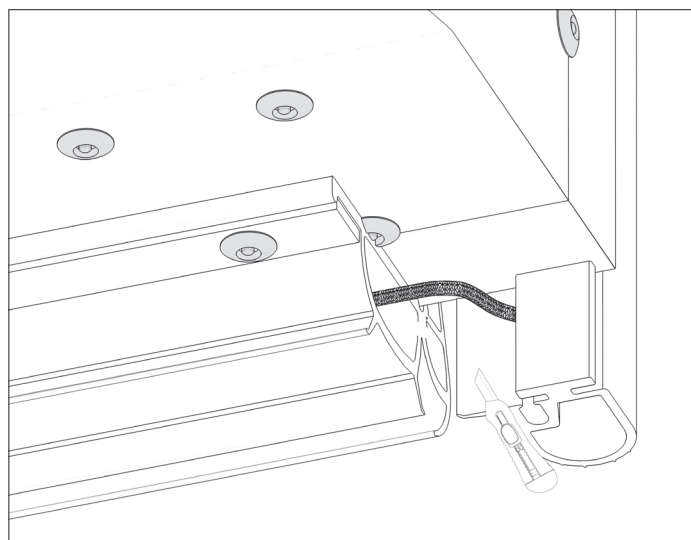
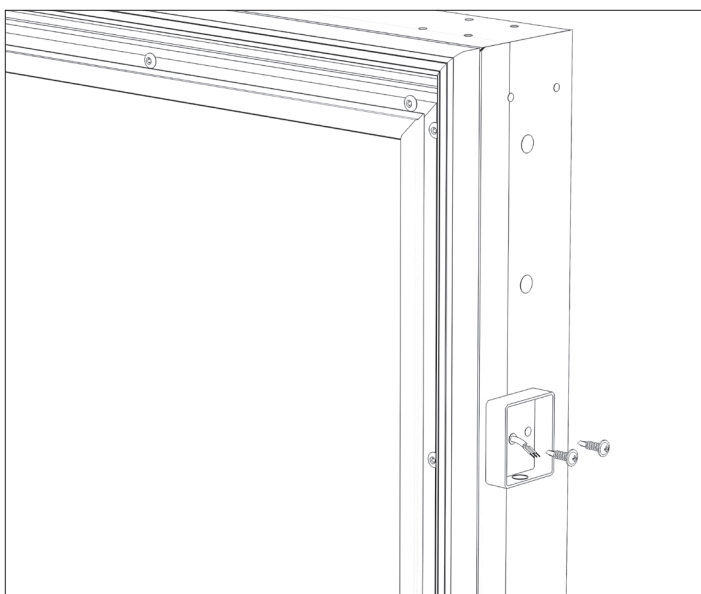


Схема прокладки кабеля обогрева в нижнем уплотнителе.



Проложите обогревающий кабель согласно схеме через нижний и боковые уплотнители.



Установите монтажную коробку на полотно двери с помощью двух саморезов по металлу с плоской шляпкой.





***DOORHAN***<sup>®</sup>



Концерн DoorHan благодарит вас за приобретение нашей продукции. Мы надеемся, что вы останетесь довольны качеством данного изделия.

По вопросам приобретения, дистрибьюции и технического обслуживания обращайтесь в компанию ТЕХНОГРАД:

г. Минск, а/г Озерцо, ул. Дзержинского, д. 26а, 3-й этаж

Телефоны:  
+375175174470 (телефон / факс)  
+375447752155 (A1 / Viber)  
+375295318672 (МТС)

E-mail: [info@technograd.by](mailto:info@technograd.by)  
[www.technograd.by](http://www.technograd.by)