



ТЕХНОГРАД

Сохраняя баланс интересов



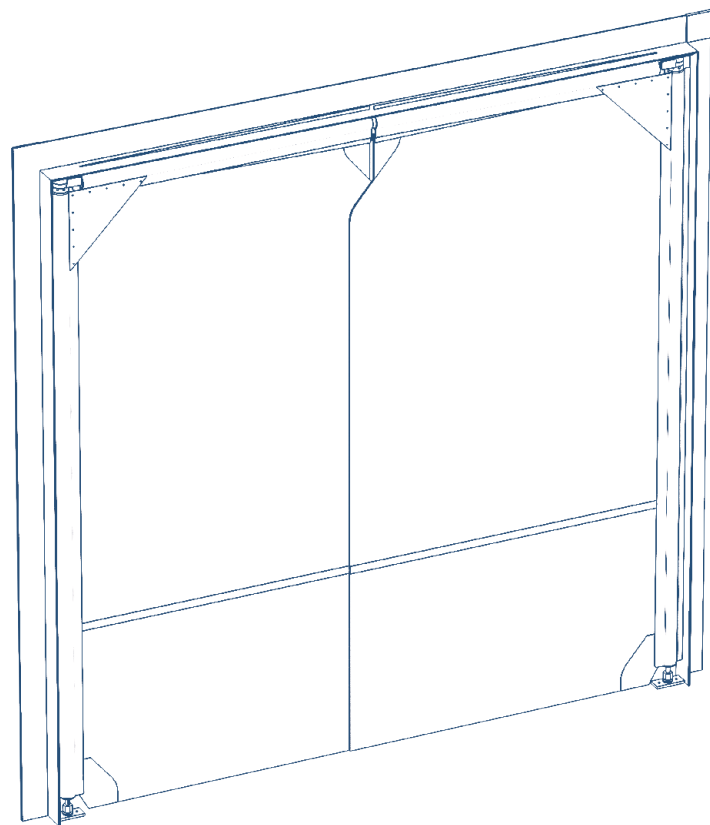
DOORHAN®



Распашные пленочные ворота

Инструкция по монтажу и эксплуатации

Назначение изделия	2
Детали	2
Указания по технике безопасности	3
Инструменты	3
Монтаж	4
Приложение	9



1. НАЗНАЧЕНИЕ ИЗДЕЛИЯ

Ворота распашные пленочные предназначены для уменьшения теплопотерь, устранения сквозняков и стабилизации температурно-влажностного режима в производственных и складских помещениях, морозильных камерах, магазинах и супермаркетах.

Распашные пленочные ворота удобны для прохода людей и провоза грузов с помощью ручных и электрических гидравлических тележек. Острые части грузов/механизмов должны быть закрыты во избежание повреждения полотна.

2. ДЕТАЛИ

Рис. 1. Опора в сборе

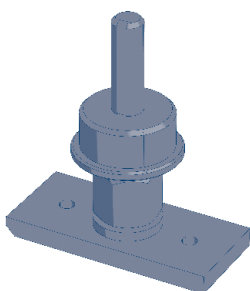


Рис. 2. Распашной механизм

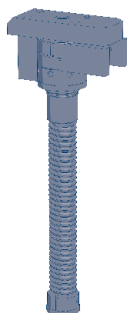


Рис. 3. Полотно двери



Рис. 4. Направляющая горизонтальная

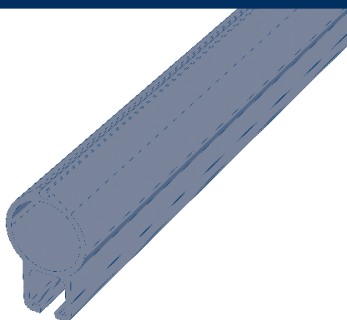


Рис. 5. Косынка



Рис. 6. Направляющая вертикальная

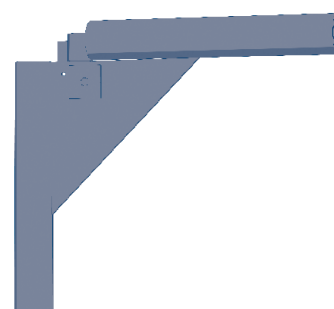


Рис. 7. Уплотнитель

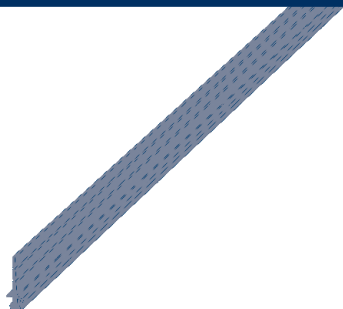
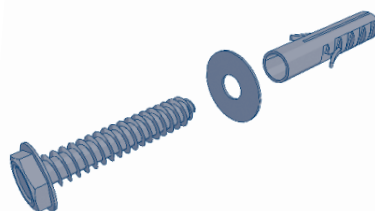
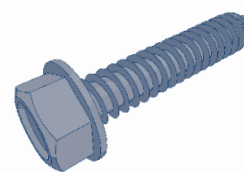


Рис. 8. Саморез глухарь, шайба, дюбель



* укомплектовывается в зависимости от материала стен

Рис. 9. Саморез



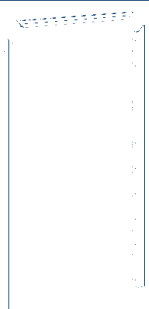
* укомплектовывается в зависимости от материала стен

Рис. 10. Профили рамы передней



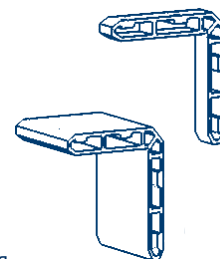
* опция

Рис. 11. Профили рамы задней



* опция

Рис. 12. Комплект сухарей



* опция

3. УКАЗАНИЯ ПО ТЕХНИКЕ БЕЗОПАСНОСТИ

Для обеспечения правильной и безопасной установки распашных пленочных ворот выполняйте следующие правила:

- при монтаже используйте только исправные инструменты;
- выполняйте этапы установки в той последовательности, в которой они указаны на рисунках;
- при замене поврежденных деталей используйте только оригинальные детали.

В ином случае правильная работа изделия не может быть гарантирована. Кроме того, гарантия теряет силу.

4. ИНСТРУМЕНТЫ

Рис. 1. Дрель

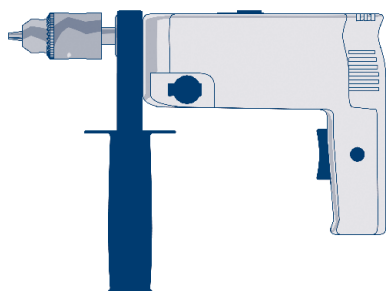


Рис. 2. Шуруповерт



Рис. 3. Сверло

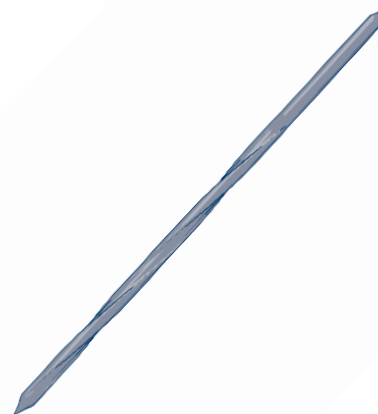


Рис. 4. Вороток

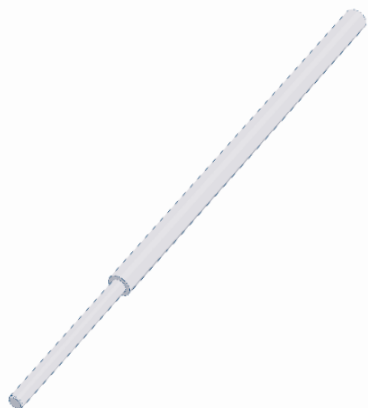


Рис. 5. Гаечный ключ

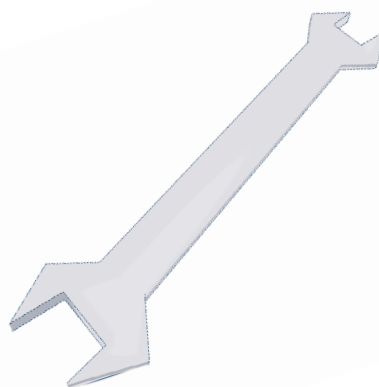


Рис. 6. Рулетка

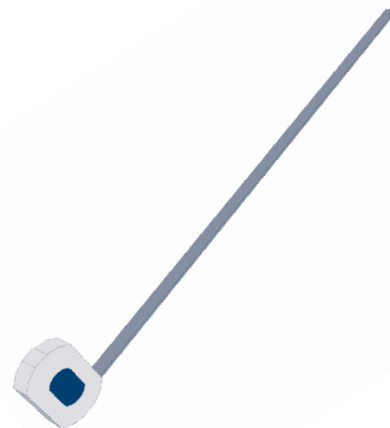


Рис. 7. Уровень

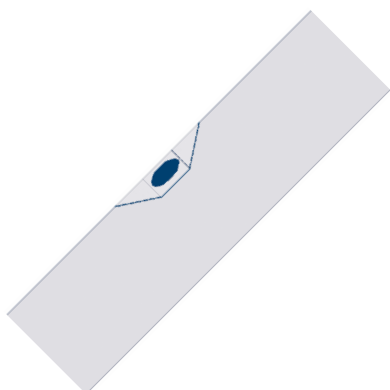


Рис. 8. Карандаш

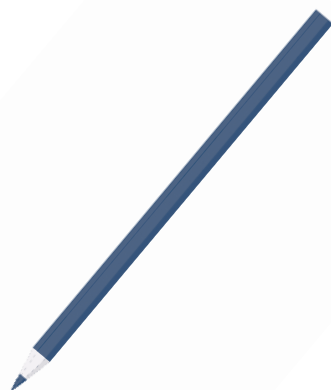


Рис. 9. Перчатки



5. МОНТАЖ

5.1. МОНТАЖ АЛЮМИНИЕВОЙ РАМЫ (ОПЦИЯ)

Рис. 1. Название рисунка

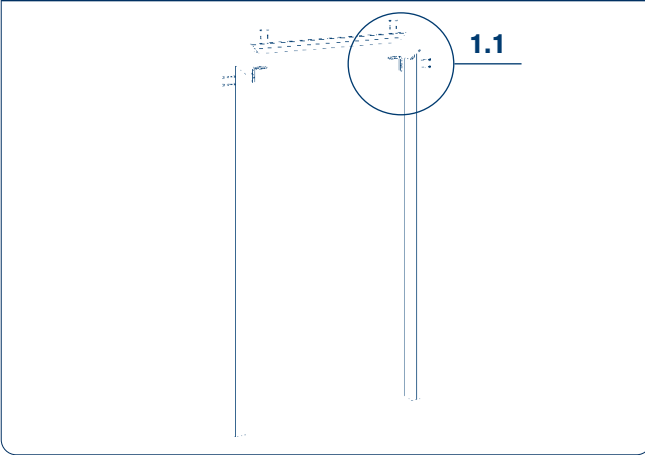


Рис. 4. Название рисунка

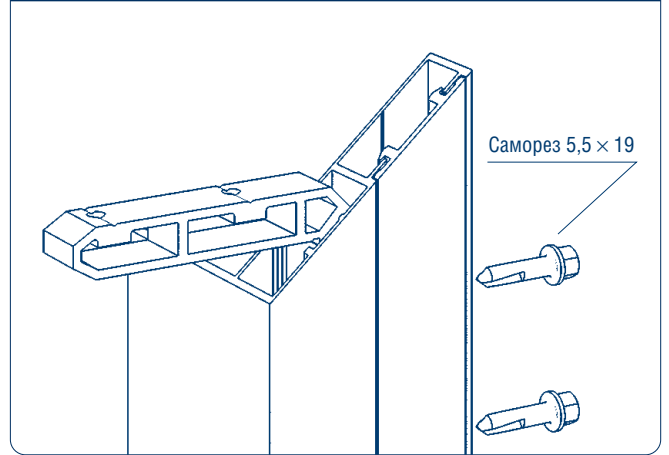


Рис. 2.

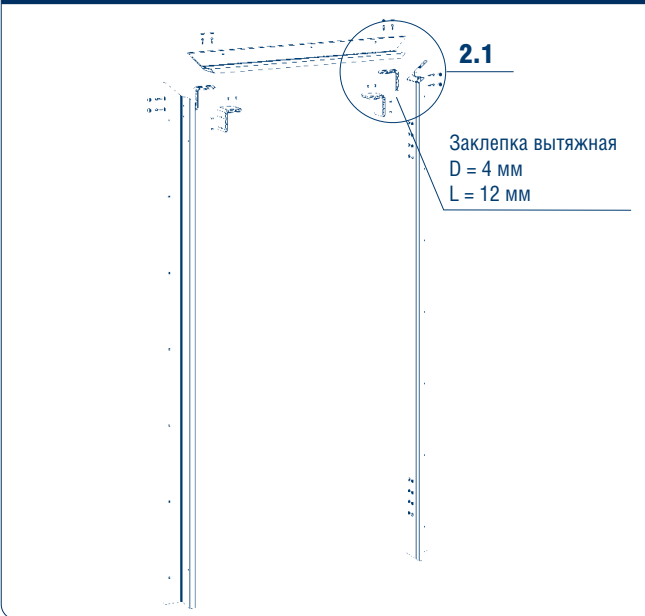


Рис. 5. Название рисунка

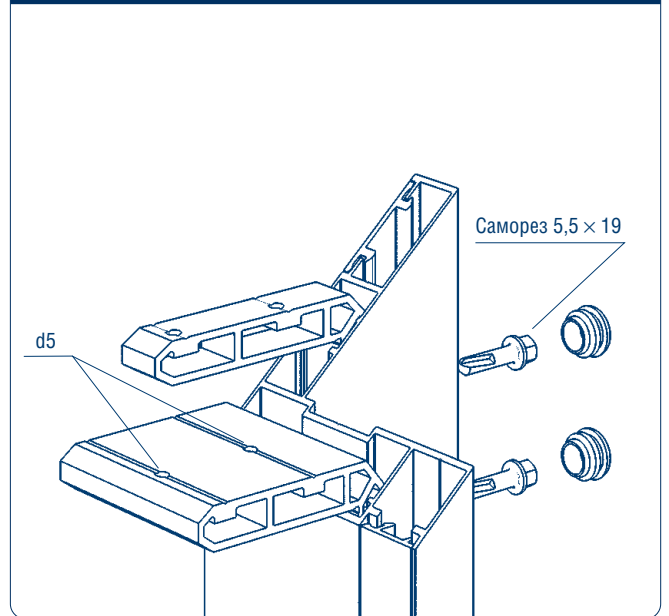


Рис. 3.

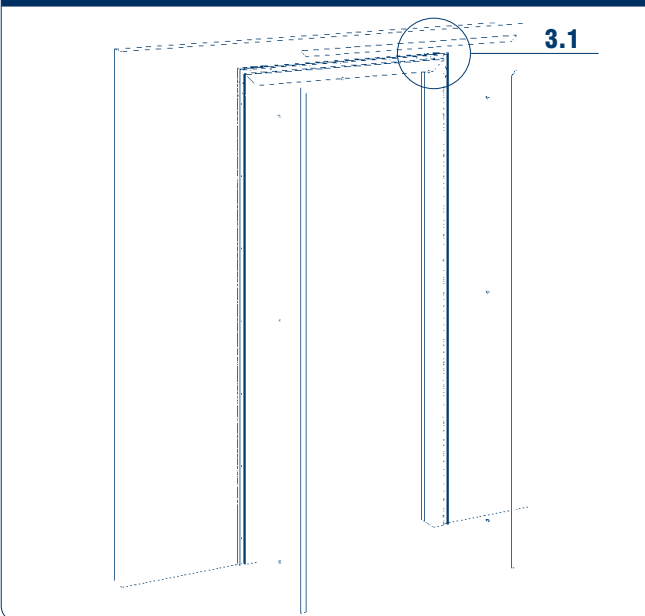


Рис. 3.1

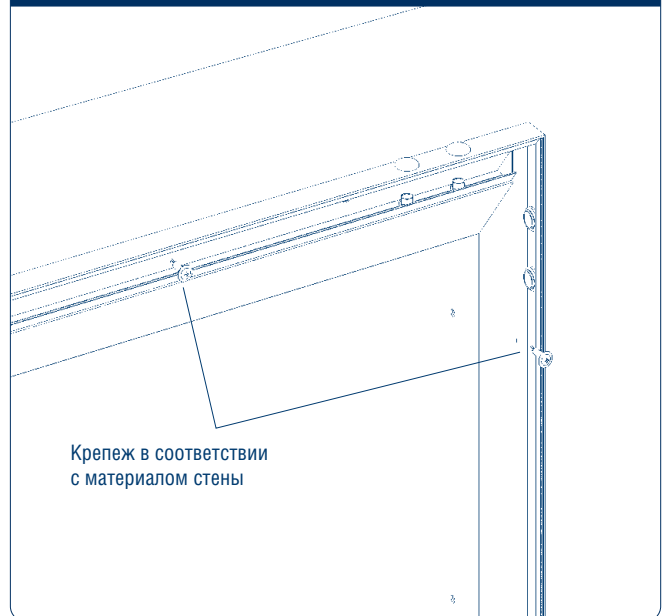


Рис. 4.

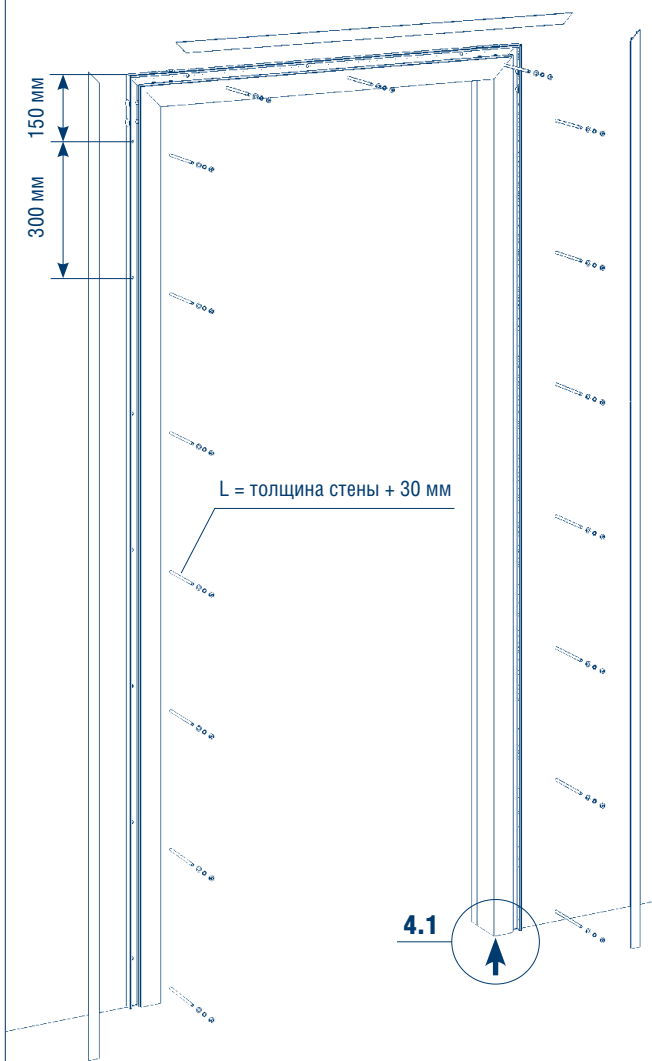


Рис. 5.

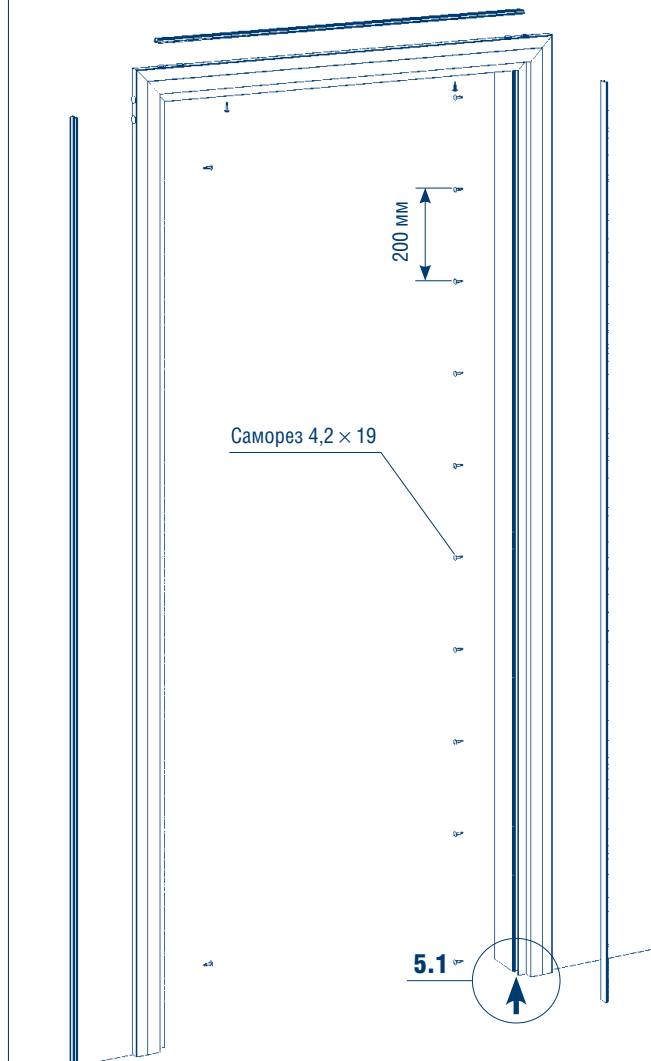


Рис. 4.1

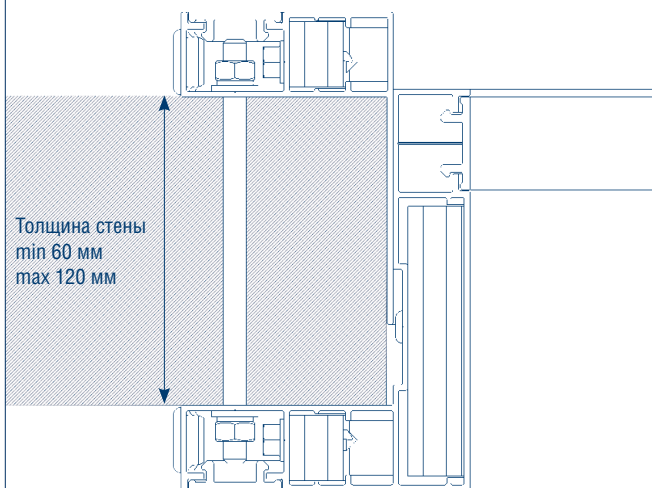


Рис. 5.1

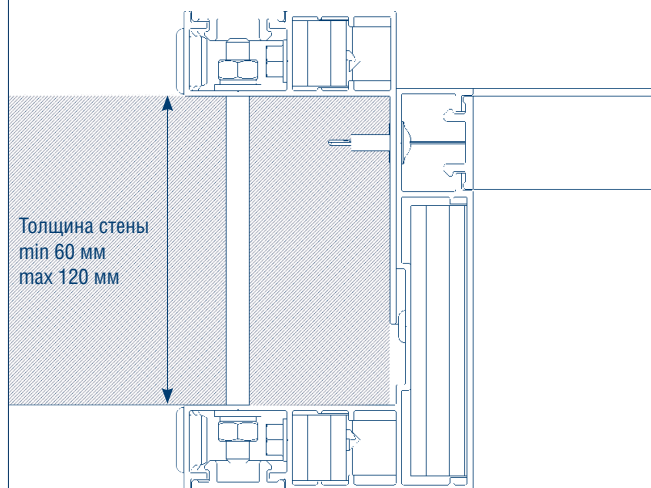


Рис. 5



5.2. МОНТАЖ ВОРОТ

Рис. 1.



Рис. 2.

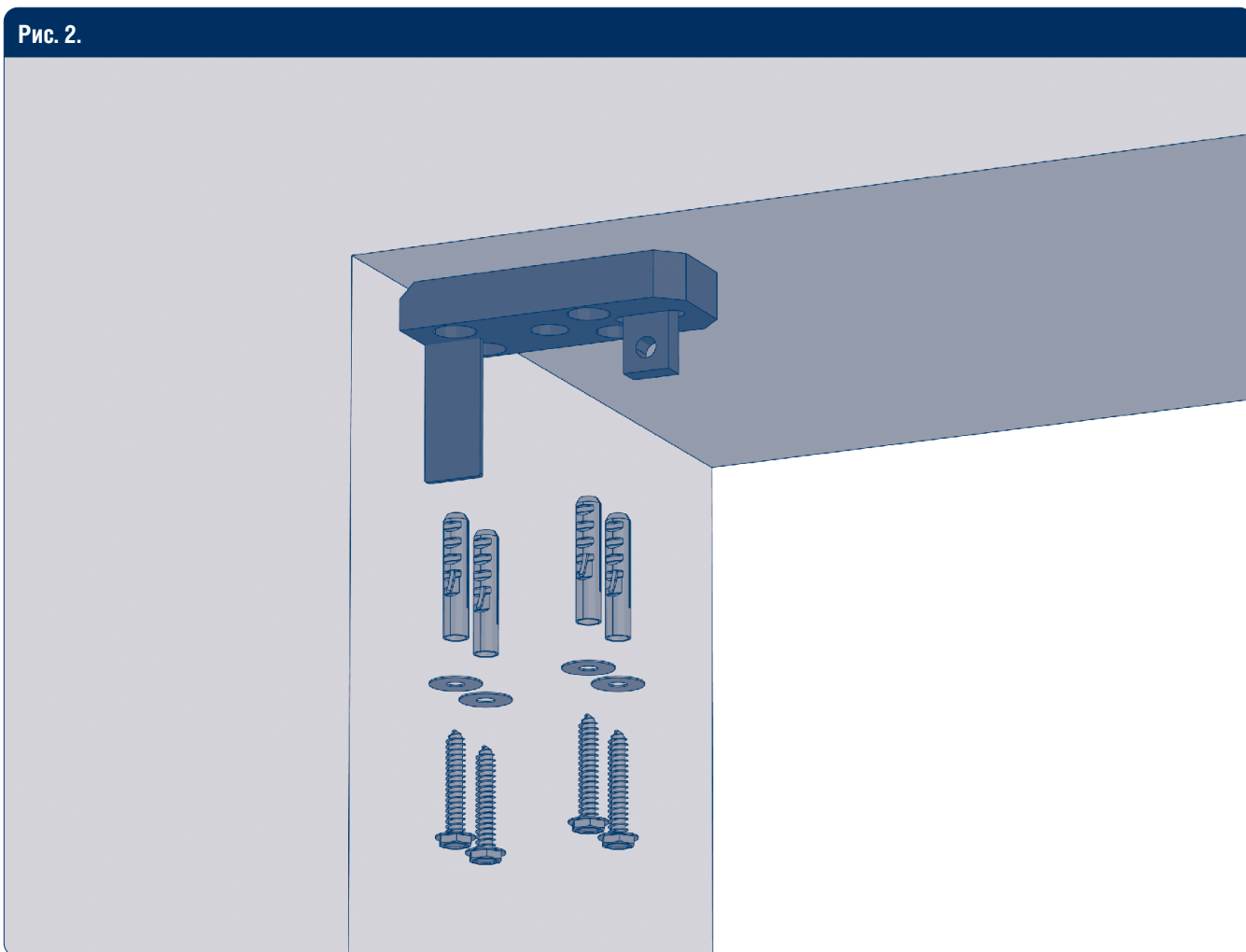


Рис. 3.

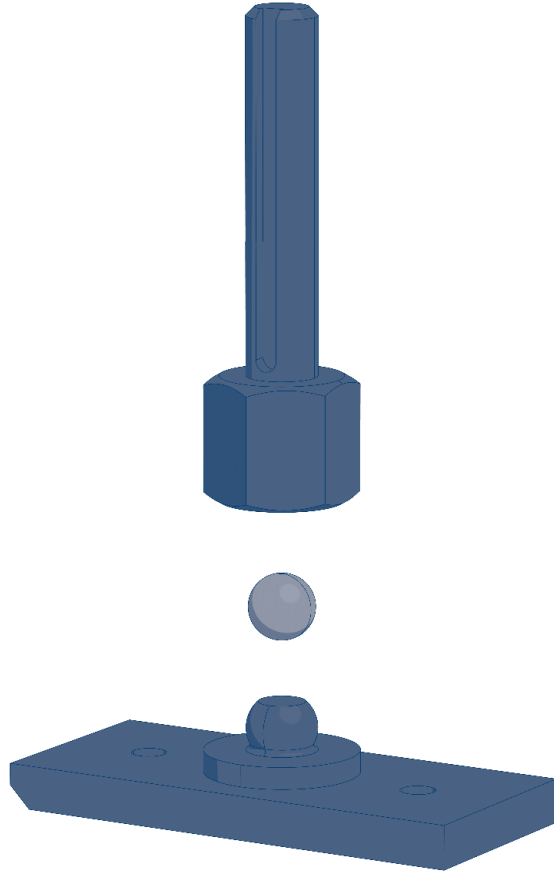


Рис. 4.

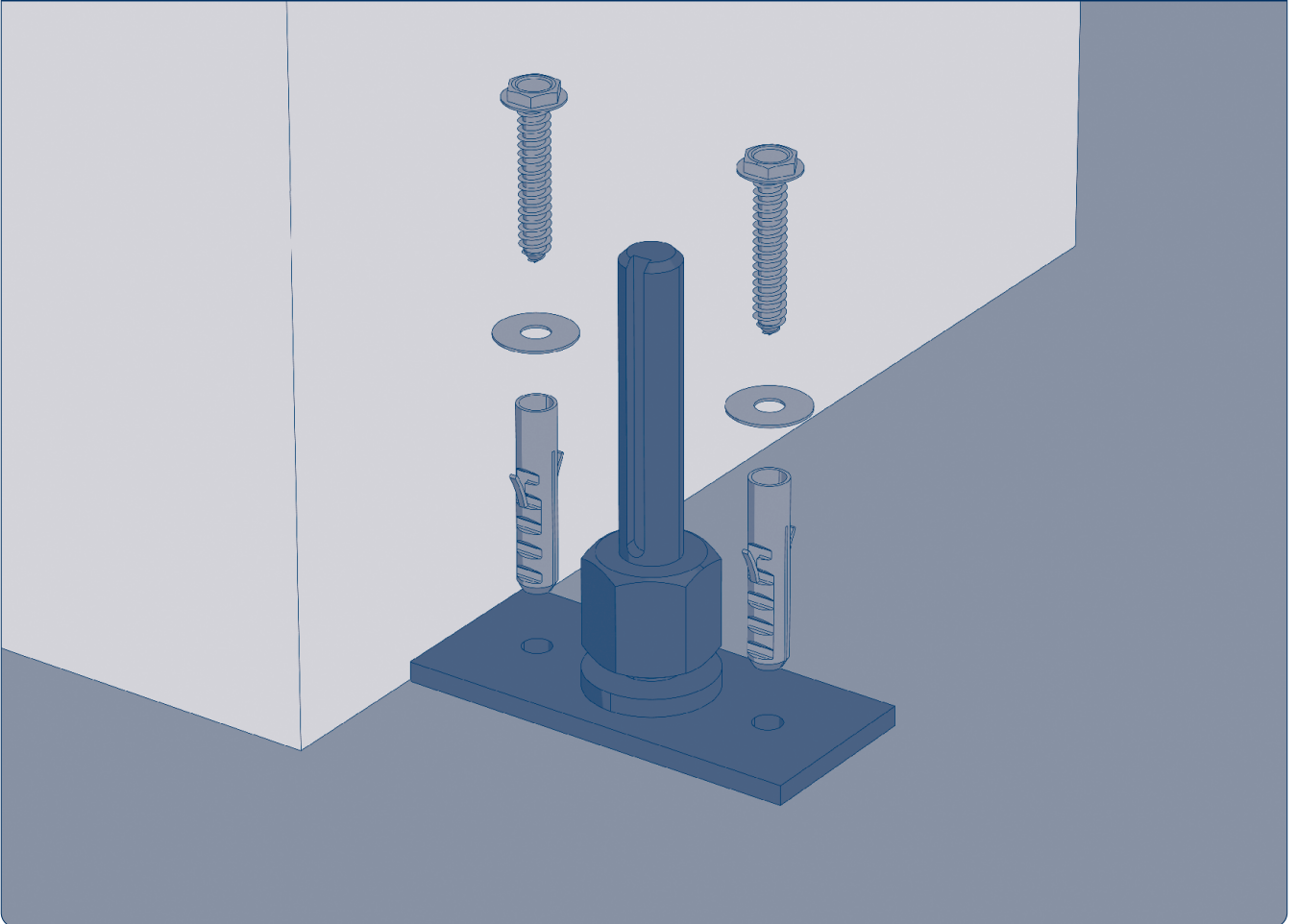


Рис. 5

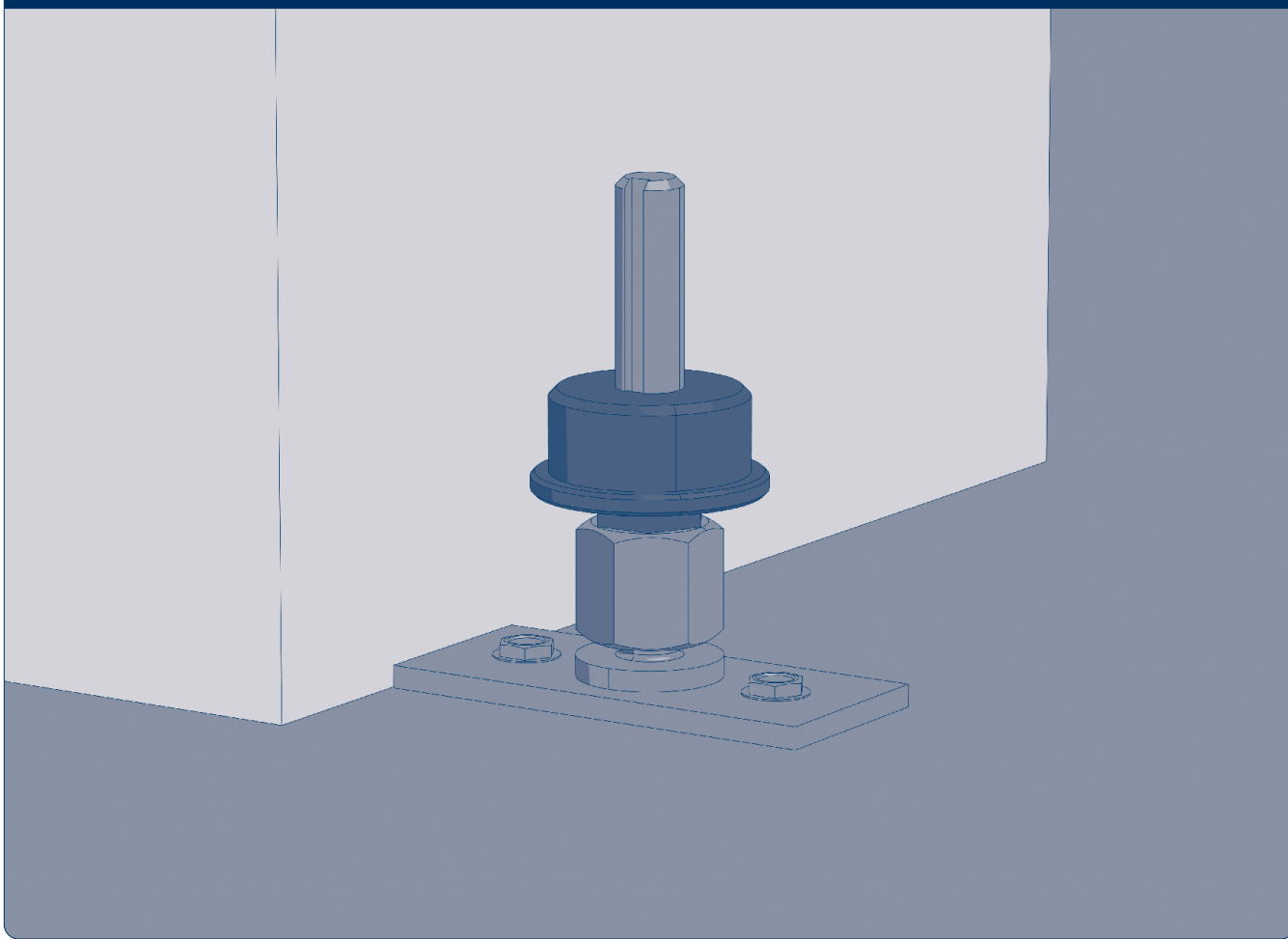


Рис. 6

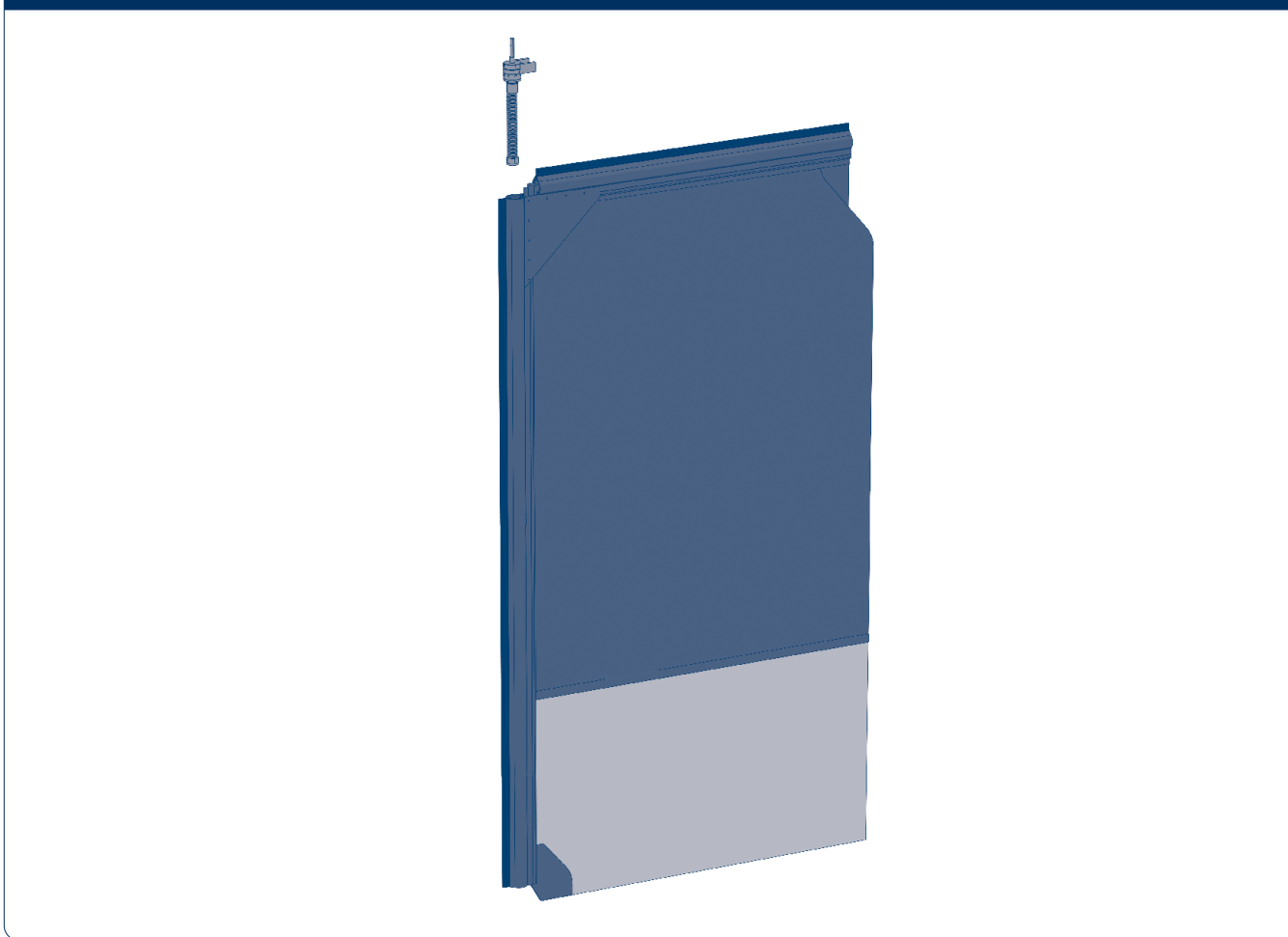


Рис. 7

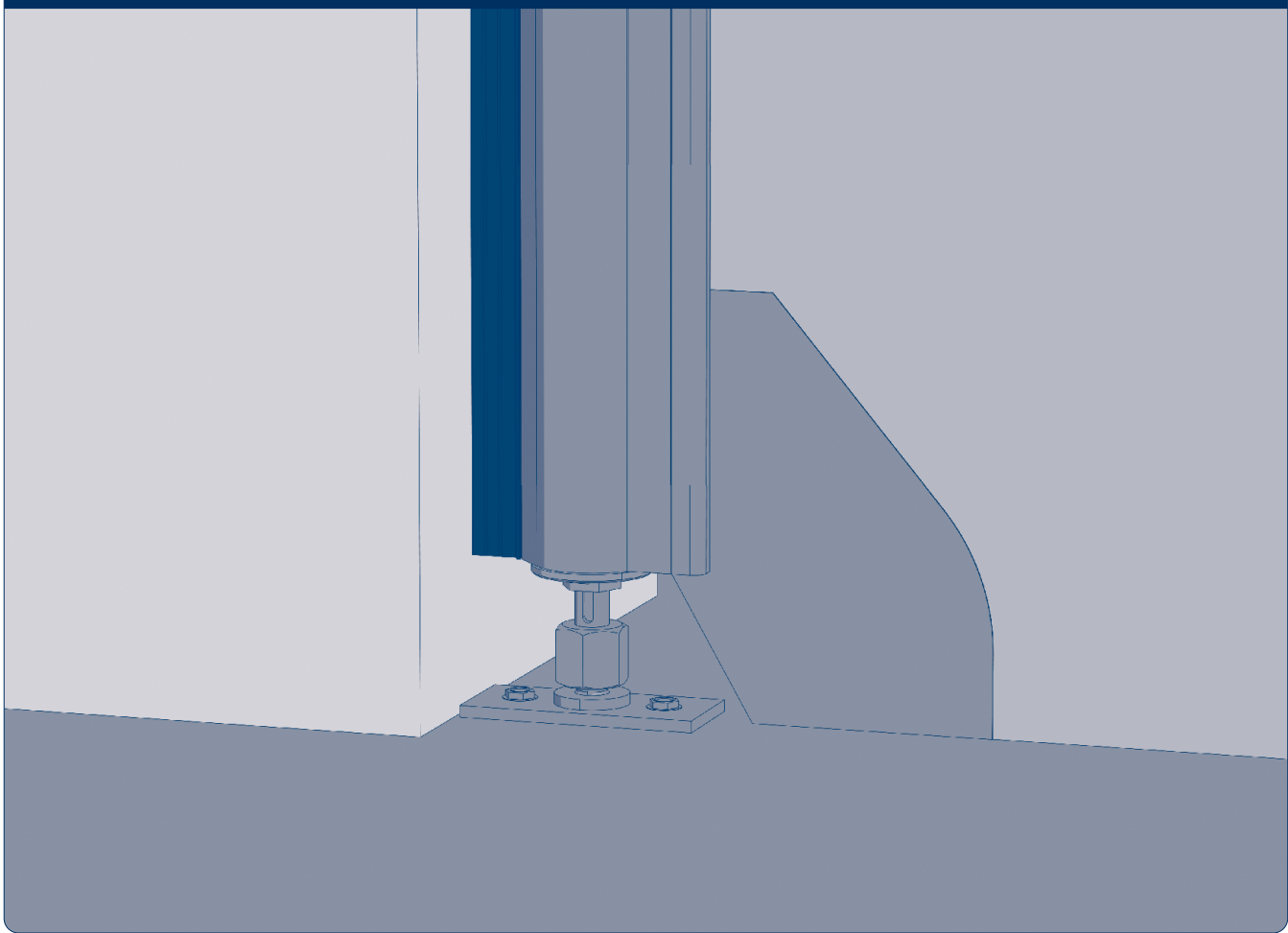


Рис. 8

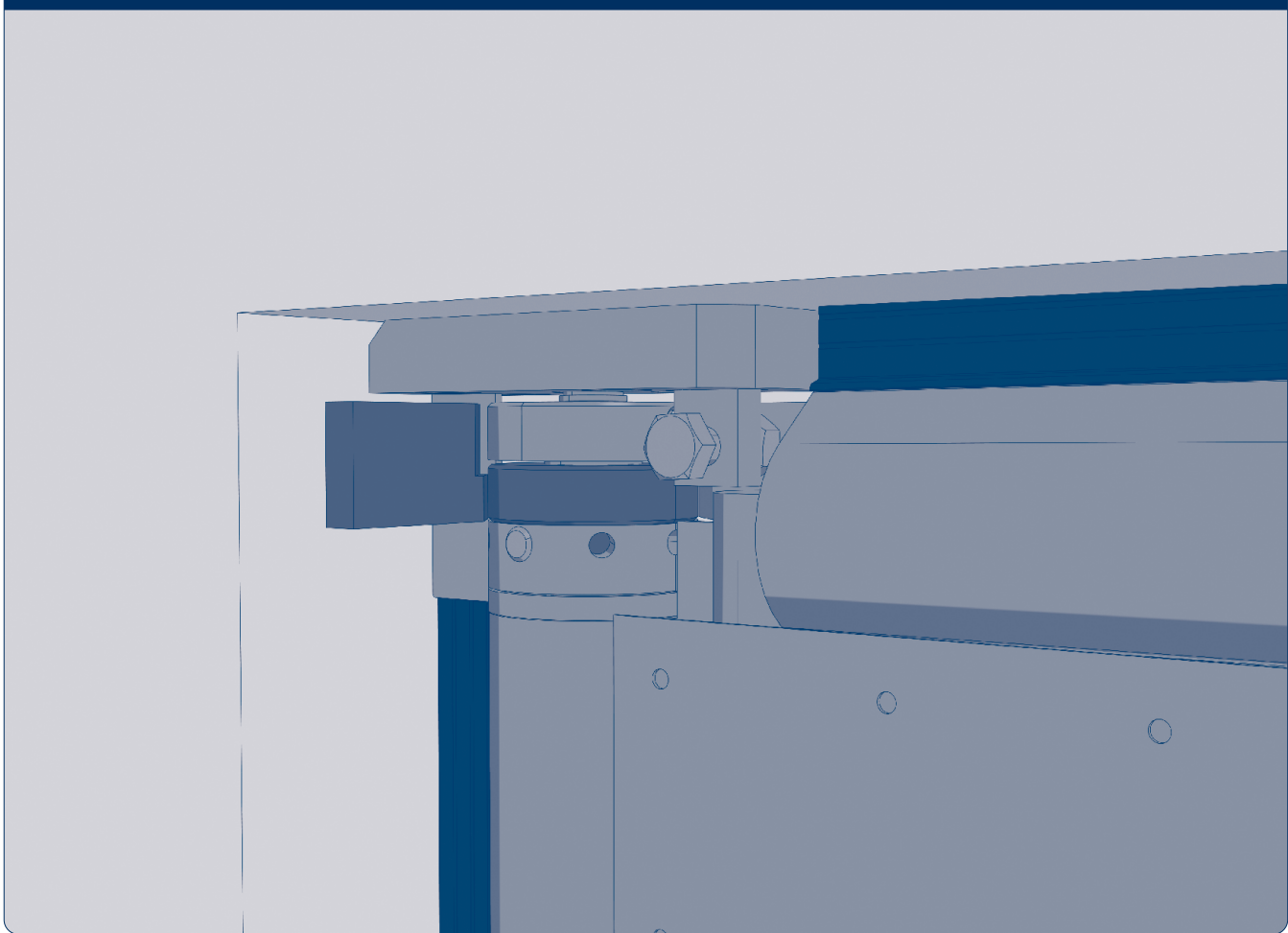


Рис. 5. Взвести механизм по часовой стрелке

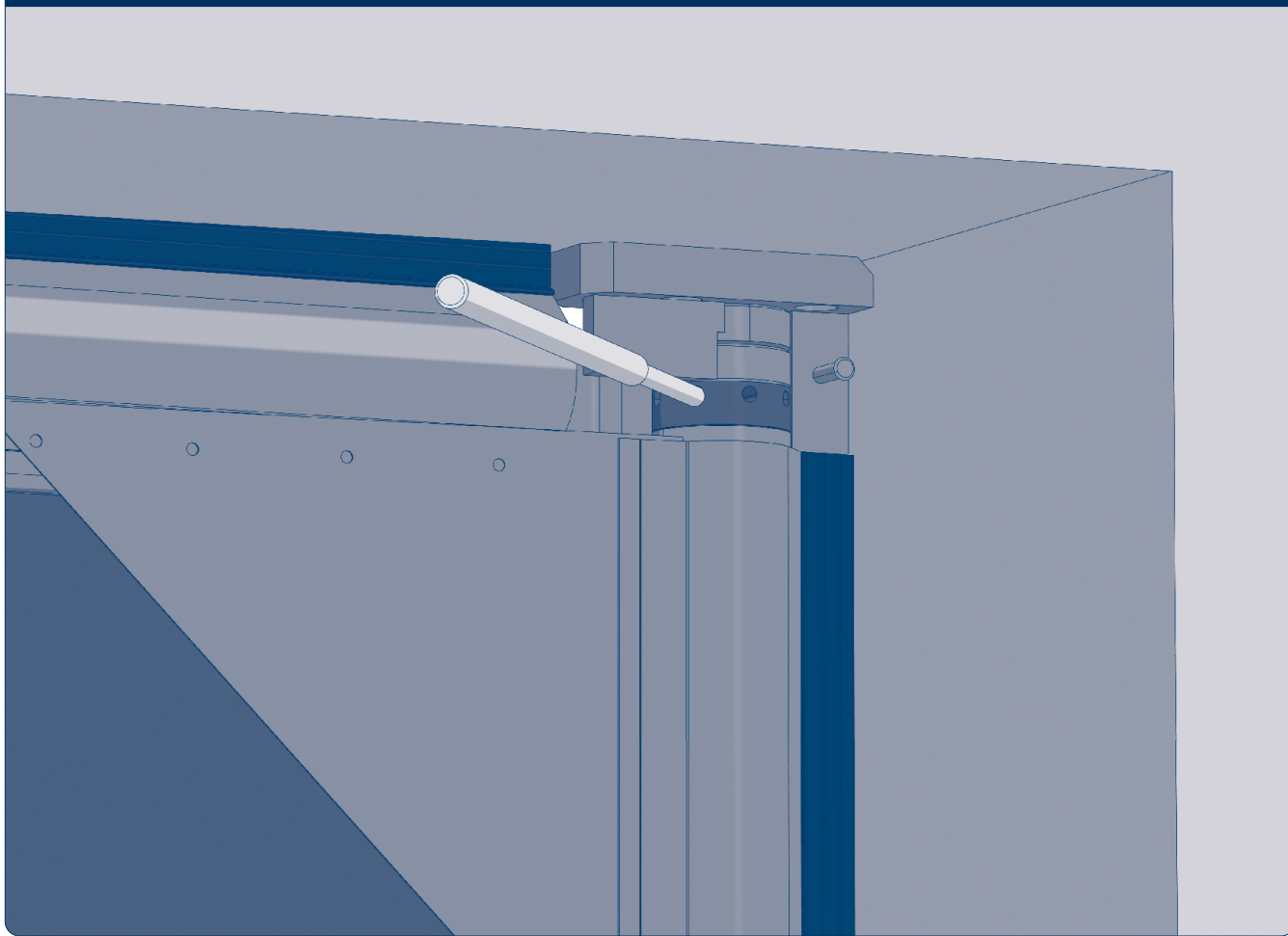
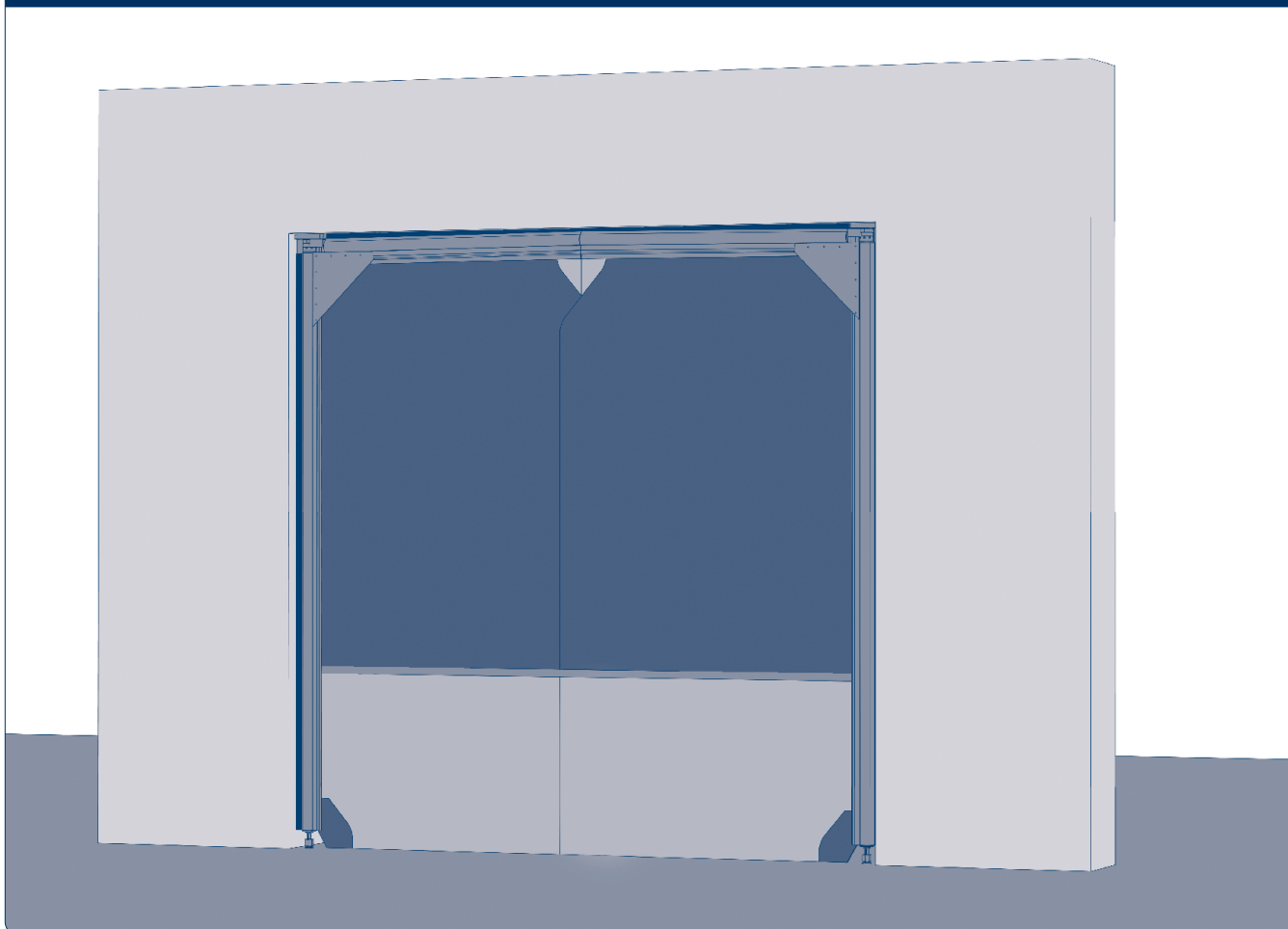


Рис. 6



6. ПРИЛОЖЕНИЕ

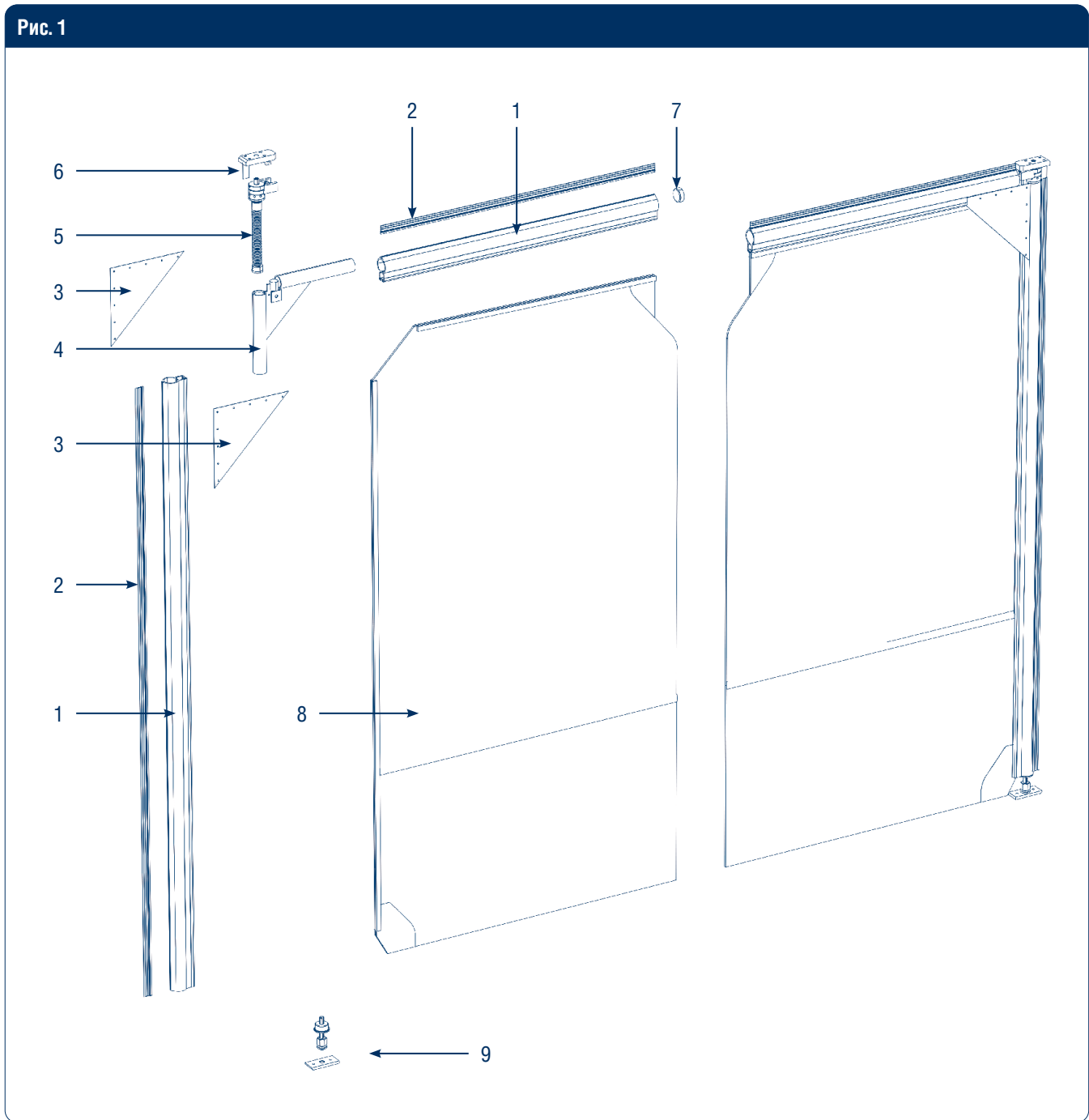


Таблица 1

№ Поз.	Артикул	Наименование	Количество	Примечания
1	DKHA-00020	Профиль алюм. «Петля» для распаш. пленочных ворот	мм	Количество зависит от размеров ворот
2	PRU03	Уплотнитель универсальный для перегрузочных систем	мм	Количество зависит от размеров ворот
3	PRV1.03.00	Косынка	2 шт	Для одной створки
4	PRV1.03.01	Флюгер	1 шт	Для одной створки
5	PRV41	Распашной механизм	1 шт	Для одной створки
6	PRV1.04.00	Держатель в сборе	1 шт	Для одной створки
7	PRV1.U3D1	Заглушка пленочных распашных ворот	1 шт	Для одной створки
8	FLS	Полотно распашных пленочных ворот	1 шт	Для одной створки
9	PRV1.05.00	Опора в сборе	1 шт	Для одной створки

Lined writing area with horizontal blue lines.

DOORHAN[®]



Концерн DoorHan благодарит вас за приобретение нашей продукции. Мы надеемся, что вы останетесь довольны качеством данного изделия.

По вопросам приобретения, дистрибьюции и технического обслуживания обращайтесь в компанию ТЕХНОГРАД:

г. Минск, а/г Озерцо, ул. Дзержинского, д. 26а, 3-й этаж

Телефоны:
+375175174470 (телефон / факс)
+375447752155 (A1 / Viber)
+375295318672 (МТС)

E-mail: info@technograd.by
www.technograd.by