



**ТЕХНОГРАД**

Сохраняя баланс интересов



## СЕРИЯ 300

## КОМФОРТ



- Завеса с перфорированной лицевой панелью.
- Корпус светло-серый RAL 7004, передняя панель – белая RAL 9003, по заказу – из нержавеющей стали.
- Встроена плата PCB-AC, позволяющая подключать неограниченное количество завес к одному пульта, а также дополнительное оборудование.
- Горизонтальный и вертикальный монтаж.
- В комплекте пульт HL10 и кронштейны.



## ТЕХНИЧЕСКИЕ ХАРАКТЕРИСТИКИ

Артикул	Длина L [мм]	Тип*	Модель	Сеть [В-Гц]	Режимы мощности [кВт]	ΔT** [°C]	Производительность [м³/час]	I max [А]	Мощн. вентилято- ров [Вт]	Lp*** [дБА]	Соединение в группу не более [шт]	Масса [кг]
123002	1060		КЭВ-6П3231Е	220~50 380~50	4 / 6	12 / 15	1200 - 1350 - 1500	29,2 10,1	100	53	любое	18
123001			КЭВ-6П3031Е	380~50	3 / 6	12 / 15	1200 - 1350 - 1500	10,1	100	53	любое	18
123003			КЭВ-9П3031Е	380~50	4,5 / 9	18 / 22	1200 - 1350 - 1500	14,9	100	53	любое	18
123004			КЭВ-12П3031Е	380~50	6 / 12	21 / 26	1200 - 1350 - 1500	29,4	120	53	любое	17,5
123005	1550		КЭВ-9П3011Е	380~50	4,5 / 9	12 / 17	1600 - 1900 - 2200	15,4	200	54	любое	26
123006			КЭВ-12П3011Е	380~50	6 / 12	16 / 22	1600 - 1900 - 2200	20,1	200	54	любое	26
123008			КЭВ-15П3011Е	380~50	7,5 / 15	20 / 28	1600 - 1900 - 2200	24,8	200	54	любое	26
123009	2005		КЭВ-12П3041Е	380~50	6 / 12	12 / 15	2400 - 2700 - 3000	20,1	200	56	любое	31,5
123010			КЭВ-18П3041Е	380~50	9 / 18	18 / 22	2400 - 2700 - 3000	29,8	200	56	любое	31,5
123011			КЭВ-24П3041Е	380~50	13,4 / 24	20,5 / 23	2200 - 2800 - 3000	44,4	240	56	любое	32,5
133001	1060		КЭВ-28П3131W	220~50	11,7	25 / 27	1100 - 1250 - 1400	0,5	100	52	любое	17,5
133002	1550		КЭВ-42П3111W	220~50	19,8	28 / 31	1500 - 1800 - 2100	0,9	200	53	любое	26,5
133003	2005		КЭВ-60П3141W	220~50	27,5	29 / 31	2200 - 2500 - 2800	1	200	55	любое	33
113001	1060		КЭВ-П3131А	220~50	-	-	1200 - 1350 - 1500	0,6	100	53	любое	14,5
113002	1550		КЭВ-П3111А	220~50	-	-	1600 - 1900 - 2200	1,1	200	54	любое	22,5
113003	2005		КЭВ-П3141А	220~50	-	-	2400 - 2700 - 3000	1,1	200	56	любое	27,5

\* Источник тепла завесы электричество, вода, без источника тепла.

\*\* ΔT=Подогрев воздуха при максимальной мощности и максимальном / минимальном расходе воздуха для завес с электрическим источником тепла.

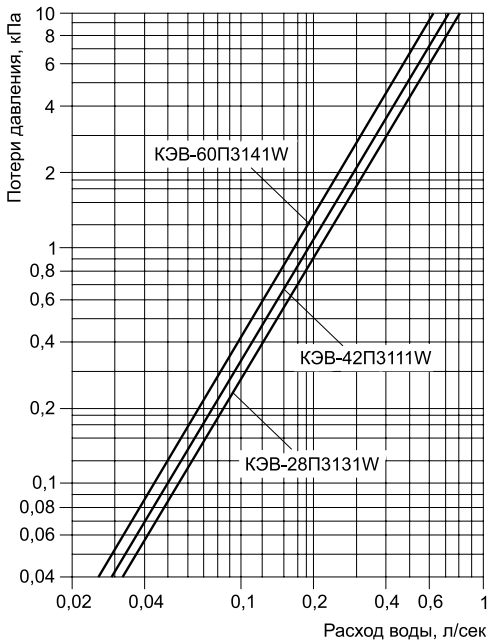
\*\*\* Lp - Уровень звукового давления на расстоянии 5 метров.

Параметры для водяных завес приведены при t воды 95/70°C и t воздуха +15°C.

**ТЕПЛОВЫЕ ХАРАКТЕРИСТИКИ ЗАВЕС С ВОДЯНЫМ ИСТОЧНИКОМ ТЕПЛА (при температуре воздуха в помещении +15 °С)**

КОМФОРТ (1070 мм)		КЭВ-28ПЗ131W											
Температура воды на входе/выходе	°С	150/70		130/70		105/70		95/70		80/60		60/40	
Расход воздуха (max/min)	м³/ч	1400	1100	1400	1100	1400	1100	1400	1100	1400	1100	1400	1100
Тепловая мощность	кВт	7,7	7,2	10,9	8,9	11,5	9,8	11,7	10,0	9,3	7,9	3,1	2,9
Подогрев воздуха	°С	16	19	23	24	24	26	25	27	19	21	6	8
Расход воды	л/с	0,03	0,02	0,05	0,04	0,09	0,08	0,13	0,11	0,12	0,11	0,04	0,04
КОМФОРТ (1560 мм)		КЭВ-42ПЗ111W											
Температура воды на входе/выходе	°С	150/70		130/70		105/70		95/70		80/60		60/40	
Расход воздуха (max/min)	м³/ч	2100	1500	2100	1500	2100	1500	2100	1500	2100	1500	2100	1500
Тепловая мощность	кВт	22,6	18,0	21,5	17,2	20,3	16,2	19,8	15,8	15,9	12,7	8,2	6,3
Подогрев воздуха	°С	32	35	30	34	28	32	28	31	22	25	11	12
Расход воды	л/с	0,08	0,06	0,10	0,08	0,16	0,13	0,21	0,17	0,21	0,17	0,11	0,08
КОМФОРТ (2015 мм)		КЭВ-60ПЗ141W											
Температура воды на входе/выходе	°С	150/70		130/70		105/70		95/70		80/60		60/40	
Расход воздуха (max/min)	м³/ч	2800	2200	2800	2200	2800	2200	2800	2200	2800	2200	2800	2200
Тепловая мощность	кВт	33,0	28,2	31,0	26,5	28,5	24,3	27,5	23,5	22,2	18,9	12,3	10,5
Подогрев воздуха	°С	35	38	33	35	30	33	29	31	23	25	13	14
Расход воды	л/с	0,11	0,10	0,14	0,12	0,22	0,19	0,30	0,25	0,30	0,25	0,16	0,14

300

**ГИДРАВЛИЧЕСКИЕ ХАРАКТЕРИСТИКИ**


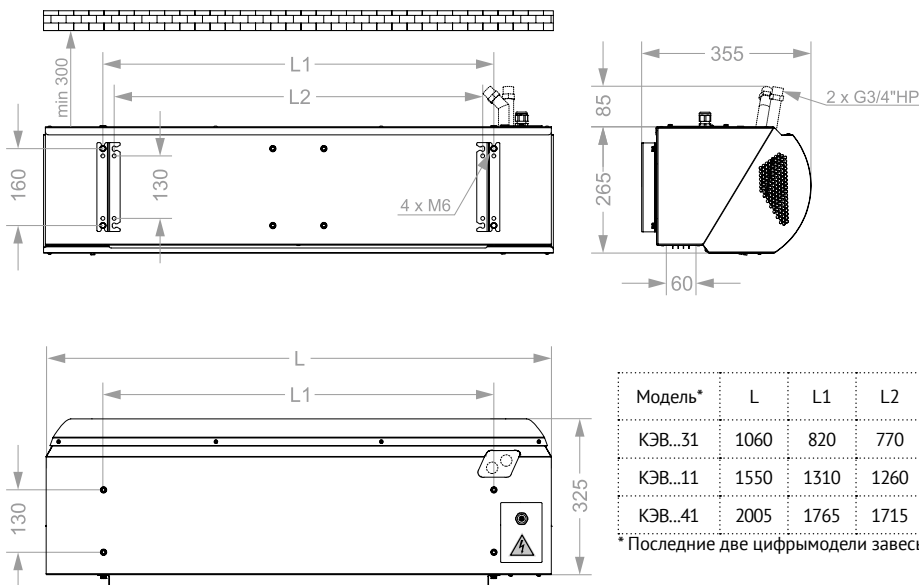
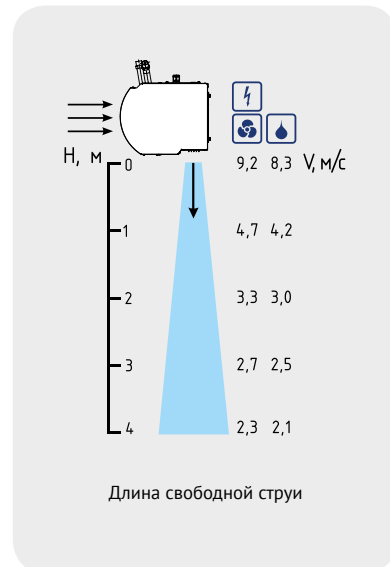
Величина падения давления рассчитана для температуры воды 95 / 70 °С. Для других температур эта величина умножается на коэффициент К.

Температура воды на входе/выходе, °С					
150 / 70	130 / 70	105 / 70	95 / 70	80 / 60	60 / 40
K = 0,93	K = 0,95	K = 0,98	K = 1	K = 1,04	K = 1,12

**РЕКОМЕНДУЕМОЕ (МАКСИМАЛЬНОЕ) ЧИСЛО ЗАВЕС ДЛЯ ПОДКЛЮЧЕНИЯ К ОДНОМУ УЗЛУ ТЕРМОРЕГУЛИРОВАНИЯ**

Модель завесы	Диапазоны температур прямой и обратной воды, °С					
	105/70, 95/70, 80/60			150/70, 130/70, 60/40		
	Модель узла терморегулирования КЭВ-УТМ					
	4 / 4Н	6,3 / 6,3Н	21 / 21Н	4 / 4Н	6,3 / 6,3Н	21 / 21Н
<b>КЭВ-28ПЗ131W</b>	5/5	8/8	-	14 / 14	-	-
<b>КЭВ-42ПЗ111W</b>	3 / 3	5 / 5	-	6 / 6	10 / 10	-
<b>КЭВ-60ПЗ141W</b>	2 / 2	3 / 3	-	4 / 4	7 / 7	-

Рекомендации приведены в общем виде при отсутствии проектного гидравлического расчета системы.

**ГАБАРИТНЫЕ РАЗМЕРЫ**

**СКОРОСТЬ СТРУИ**


## СЕРИЯ 300

## ОПТИМА



- Завеса с гладкой лицевой панелью.
- Цвет корпуса и лицевой панели - белый RAL 9003.
- Встроена плата РСВ-АС, позволяющая подключать неограниченное количество завес к одному пульту, а также дополнительное оборудование.
- Горизонтальный и вертикальный монтаж.
- В комплекте пульт HL10 и встроенные кронштейны.



## ТЕХНИЧЕСКИЕ ХАРАКТЕРИСТИКИ

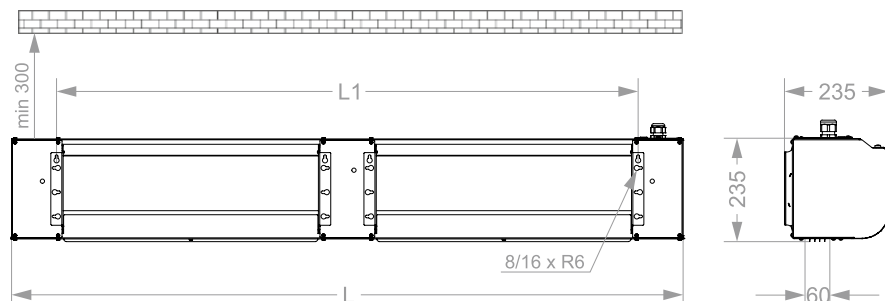
Артикул	Длина L		Тип*	Модель	Сеть [В-Гц]	Режимы мощности [кВт]	ΔT** [°C]	Производительность [м³/час]	I max [А]	Мощн. вентиляторов [Вт]	Lp*** [дБА]	Соединение в группу не более [шт]	Масса [кг]
	L	mm											
<b>ОПТИМА</b>													
123034	1035	[⚡]	[⚡]	КЭВ-6ПЗ232Е	220-50 380-50	4 / 6	12 / 17	1000 - 1200 - 1400	29,3 10,2	120	53	любое	12
123058				КЭВ-6ПЗ032Е	380-50	3 / 6	12 / 17	1000 - 1200 - 1400	10,2	120	53	любое	12
123035				КЭВ-9ПЗ032Е	380-50	4,5 / 9	18 / 23	1000 - 1200 - 1400	15,0	120	53	любое	12,5
123037	1525	[⚡]	[⚡]	КЭВ-9ПЗ012Е	380-50	4,5 / 9	12,5 / 16	1600 - 1900 - 2100	15,4	220	54	любое	17,5
123038				КЭВ-12ПЗ012Е	380-50	6 / 12	16 / 20	1600 - 1900 - 2100	20,1	220	54	любое	17,5
123039				КЭВ-15ПЗ012Е	380-50	7,5 / 15	21 / 26	1600 - 1900 - 2100	24,9	220	54	любое	18
123040	1960	[⚡]	[⚡]	КЭВ-12ПЗ042Е	380-50	6 / 12	12 / 16,5	2100 - 2400 - 2800	20,2	240	56	любое	22
123041				КЭВ-18ПЗ042Е	380-50	9 / 18	18 / 23	2100 - 2400 - 2800	29,8	240	56	любое	22
113010	1035	[♻️]	[♻️]	КЭВ-ПЗ132А	220-50	-	-	1000 - 1200 - 1450	0,6	120	53	любое	11
113011	1525			КЭВ-ПЗ112А	220-50	-	-	1800 - 2000 - 2200	1,0	220	54	любое	15,5
113012	1960			КЭВ-ПЗ142А	220-50	-	-	2300 - 2600 - 2900	1,1	240	56	любое	20

\* Источник тепла завесы [⚡] электричество, [♻️] без источника тепла.

\*\* ΔT=Подогрев воздуха при максимальной мощности и максимальном расходе воздуха для завес с электрическим источником тепла.

\*\*\* Lp - Уровень звукового давления на расстоянии 5 метров.

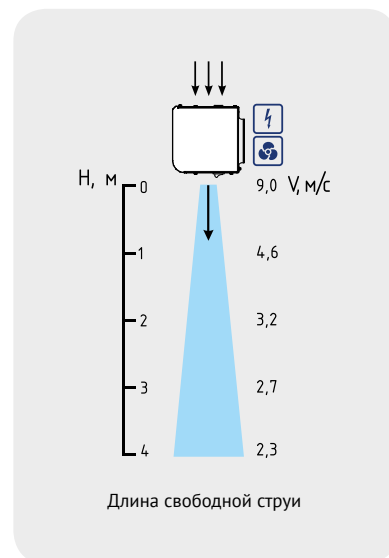
## ГАБАРИТНЫЕ РАЗМЕРЫ



Модель*	L	L1
КЭВ...32	1035	826
КЭВ...12	1525	1317
КЭВ...42	1960	1753

\* Последние две цифры модели завесы

## СКОРОСТЬ СТРУИ



**СЕРИЯ 300**
**БРИЛЛИАНТ**


- Завеса с глянцевой лицевой панелью и декоративными гранями.
- Корпус черного цвета, лицевая панель из полированной нержавеющей стали.
- Встроена плата РСВ-АС, позволяющая подключать неограниченное количество завес к одному пульту, а также дополнительное оборудование.
- Горизонтальный и вертикальный монтаж.
- В комплекте пульт HL18 и встроенные кронштейны.



300

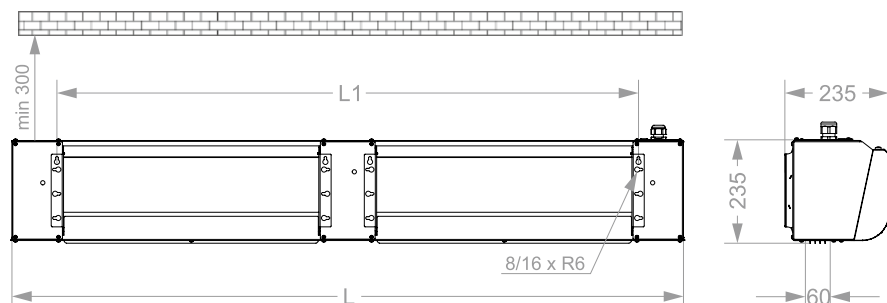
**ТЕХНИЧЕСКИЕ ХАРАКТЕРИСТИКИ**

Артикул	Длина L		Тип*	Модель	Сеть [В-Гц]	Режимы мощности [кВт]	ΔT** [°C]	Производительность [м³/час]	I max [А]	Мощн. вентиляторов [Вт]	Lp*** [дБА]	Соединение в группу не более [шт]	Масса [кг]
	[мм]	[мм]											
<b>БРИЛЛИАНТ</b>													
123043	1035			КЭВ-6П3233Е	220~50	4 / 6	12 / 17	1000 - 1200 - 1400	29,3	120	53	любое	12,5
123059				КЭВ-6П3033Е	380~50	3 / 6	12 / 17	1000 - 1200 - 1400	10,2	120	53	любое	12,5
123044				КЭВ-9П3033Е	380~50	4,5 / 9	18 / 23	1000 - 1200 - 1400	15,0	120	53	любое	13
123046	1525			КЭВ-9П3013Е	380~50	4,5 / 9	12,5 / 16	1600 - 1900 - 2100	15,4	220	54	любое	18,5
123047				КЭВ-12П3013Е	380~50	6 / 12	16 / 20	1600 - 1900 - 2100	20,1	220	54	любое	18,5
123048				КЭВ-15П3013Е	380~50	7,5 / 15	21 / 26	1600 - 1900 - 2100	24,9	220	54	любое	19
123049	1960			КЭВ-12П3043Е	380~50	6 / 12	12 / 16,5	2100 - 2400 - 2800	20,2	240	56	любое	23
123050				КЭВ-18П3043Е	380~50	9 / 18	18 / 23	2100 - 2400 - 2800	29,8	240	56	любое	23
113013	1035			КЭВ-П3133А	220~50	-	-	1000 - 1200 - 1450	0,6	120	53	любое	11,5
113014	1525			КЭВ-П3113А	220~50	-	-	1800 - 2000 - 2200	1,0	220	54	любое	16,5
113015	1960			КЭВ-П3143А	220~50	-	-	2300 - 2600 - 2900	1,1	240	56	любое	21

\* Источник тепла завесы электричество, без источника тепла.

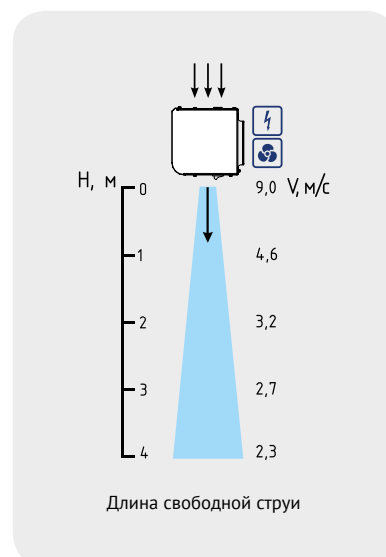
\*\* ΔT=Подогрев воздуха при максимальной мощности и максимальном / минимальном расходе воздуха для завес с электрическим источником тепла.

\*\*\* Lp - Уровень звукового давления на расстоянии 5 метров.

**ГАБАРИТНЫЕ РАЗМЕРЫ**


Модель*	L	L1
КЭВ...33	1035	826
КЭВ...13	1525	1317
КЭВ...43	1960	1753

\* Последние две цифры модели завесы

**СКОРОСТЬ СТРУИ**










## СЕРИЯ 300

## ПРИЗМА-1



- Завеса с двумя лицевыми панелями, под углом.
- Корпус светло-серый RAL 7004, передние панели – белые RAL 9003, по заказу – из нержавеющей стали.
- Возможны различные варианты отделки лицевых панелей, нанесение логотипов, знаков, рисунков.
- Встроена плата PCB-AC, позволяющая подключать неограниченное количество завес к одному пульту, а также дополнительное оборудование.
- Монтаж на шпильках.
- В комплекте пульт HL10.



## ТЕХНИЧЕСКИЕ ХАРАКТЕРИСТИКИ

Артикул	Длина L		Тип*	Модель	Сеть	Режимы мощности	ΔT**	Производительность	I max	Мощн. вентиляторов	Lp***	Соединение в группу	Масса
	[мм]	[мм]											
<b>ПРИЗМА-1</b>													
123078	1050		⚡	<b>КЭВ-6ПЗ236Е</b>	220~50 380~50	4 / 6	12 / 16	1150 - 1300 - 1400	29,3 10,2	120	53	любое	20
123079				<b>КЭВ-6ПЗ036Е</b>	380~50	3 / 6	12 / 16	1150 - 1300 - 1400	10,2	120	53	любое	20
123080				<b>КЭВ-9ПЗ036Е</b>	380~50	4,5 / 9	18 / 23	1150 - 1300 - 1400	15,0	120	53	любое	20,5
123081	1540		⚡	<b>КЭВ-9ПЗ016Е</b>	380~50	4,5 / 9	12,5 / 16	1700 - 2000 - 2100	15,4	220	54	любое	31,5
123082				<b>КЭВ-12ПЗ016Е</b>	380~50	6 / 12	16 / 21	1700 - 2000 - 2100	20,1	220	54	любое	32
123083				<b>КЭВ-15ПЗ016Е</b>	380~50	7,5 / 15	21 / 26	1700 - 2000 - 2100	24,9	220	54	любое	32
123084	1995		⚡	<b>КЭВ-12ПЗ046Е</b>	380~50	6 / 12	12 / 15,5	2300 - 2600 - 2800	20,2	240	56	любое	40
123085				<b>КЭВ-18ПЗ046Е</b>	380~50	9 / 18	18 / 23	2300 - 2600 - 2800	29,8	240	56	любое	40
123086				<b>КЭВ-13ПЗ026Е</b>	380~50	9 / 13,5	12,5 / 15,5	2600 - 3000 - 3150	21,5	330	57	любое	50
123087	2295		⚡	<b>КЭВ-18ПЗ026Е</b>	380~50	12 / 18	17 / 20	2600 - 3000 - 3150	28,7	330	57	любое	50
123088				<b>КЭВ-22ПЗ026Е</b>	380~50	15 / 22,5	21 / 26	2600 - 3000 - 3150	36	330	57	любое	50
133018	1050		💧	<b>КЭВ-28ПЗ136W</b>	220~50	11,0 / 9,9	25 / 26	1100 - 1200 - 1300	0,5	100	52	любое	23
133019	1540			<b>КЭВ-42ПЗ116W</b>	220~50	18,7 / 15,0	28 / 32	1400 - 1700 - 1950	0,9	200	53	любое	34,5
133020	1955			<b>КЭВ-60ПЗ146W</b>	220~50	26,0 / 21,8	29 / 32	2000 - 2400 - 2600	1,0	200	55	любое	43
133025	2295			<b>КЭВ-62ПЗ126W</b>	220~50	29,2 / 23,5	30 / 33	2100 - 2600 - 2900	1,35	300	56	любое	55
113023	1050		♻️	<b>КЭВ-ПЗ136А</b>	220~50	-	-	1150 - 1300 - 1400	0,6	120	53	любое	19
113024	1540			<b>КЭВ-ПЗ116А</b>	220~50	-	-	1700 - 2000 - 2200	1,0	220	54	любое	29
113025	1955			<b>КЭВ-ПЗ146А</b>	220~50	-	-	2300 - 2600 - 2900	1,1	240	56	любое	37
113026	2295			<b>КЭВ-ПЗ126А</b>	220~50	-	-	2600 - 3100 - 3300	1,5	330	57	любое	46

\* Источник тепла завесы ⚡ электричество, 💧 вода, ♻️ без источника тепла.

\*\* ΔT=Подогрев воздуха при максимальной мощности и максимальном / минимальном расходе воздуха для завес с электрическим источником тепла.

\*\*\* Lp - Уровень звукового давления на расстоянии 5 метров.

Параметры для водяных завес приведены при t воды 95/70°C и t воздуха +15°C.

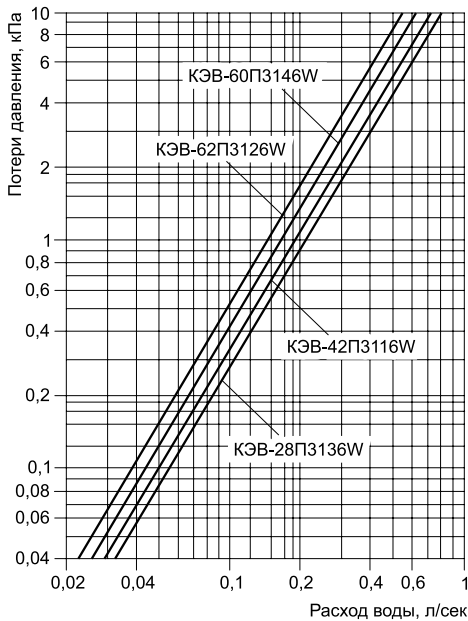


**ТЕПЛОВЫЕ ХАРАКТЕРИСТИКИ ЗАВЕС С ВОДЯНЫМ ИСТОЧНИКОМ ТЕПЛА (при температуре воздуха в помещении +15 °С)**

ПРИЗМА-1 (1050 мм)		КЭВ-28ПЗ136W											
Температура воды на входе/выходе °С		150/70		130/70		105/70		95/70		80/60		60/40	
Расход воздуха (max/min)	м³/ч	1300	1100	1300	1100	1300	1100	1300	1100	1300	1100	1300	1100
Тепловая мощность	кВт	7,5	7,1	10,2	8,8	10,9	9,7	11,0	9,9	8,7	7,8	3,0	2,8
Подогрев воздуха	°С	17	19	23	24	25	26	25	26	20	21	7	8
Расход воды	л/с	0,03	0,02	0,05	0,04	0,09	0,08	0,12	0,11	0,12	0,11	0,04	0,04
ПРИЗМА-1 (1540 мм)		КЭВ-42ПЗ116W											
Температура воды на входе/выходе °С		150/70		130/70		105/70		95/70		80/60		60/40	
Расход воздуха (max/min)	м³/ч	1950	1400	1950	1400	1950	1400	1950	1400	1950	1400	1950	1400
Тепловая мощность	кВт	21,3	17,0	20,3	16,3	19,1	15,3	18,7	15,0	15,0	12,0	7,7	5,9
Подогрев воздуха	°С	32	36	31	34	29	32	28	32	23	25	12	13
Расход воды	л/с	0,07	0,06	0,09	0,07	0,15	0,12	0,2	0,16	0,2	0,16	0,1	0,08
ПРИЗМА-1 (1995 мм)		КЭВ-60ПЗ146W											
Температура воды на входе/выходе °С		150/70		130/70		105/70		95/70		80/60		60/40	
Расход воздуха (max/min)	м³/ч	2600	2000	2600	2000	2600	2000	2600	2000	2600	2000	2600	2000
Тепловая мощность	кВт	31,2	26,2	29,3	24,6	26,9	22,6	26,0	21,8	21,0	17,6	11,6	9,7
Подогрев воздуха	°С	35	39	33	36	31	33	29	32	24	26	13	14
Расход воды	л/с	0,11	0,09	0,13	0,11	0,21	0,18	0,28	0,24	0,28	0,24	0,16	0,13
ПРИЗМА-1 (2295 мм)		КЭВ-62ПЗ126W											
Температура воды на входе/выходе °С		150/70		130/70		105/70		95/70		80/60		60/40	
Расход воздуха (max/min)	м³/ч	2900	2100	2900	2100	2900	2100	2900	2100	2900	2100	2900	2100
Тепловая мощность	кВт	35,7	28,9	33,3	27,0	30,4	24,5	29,2	23,5	23,6	19,0	13,4	10,8
Подогрев воздуха	°С	36	41	34	38	31	35	30	33	24	27	14	15
Расход воды	л/с	0,12	0,10	0,15	0,12	0,24	0,19	0,32	0,26	0,32	0,26	0,18	0,14

300

**ГИДРАВЛИЧЕСКИЕ ХАРАКТЕРИСТИКИ**



Величина падения давления рассчитана для температуры воды 95 / 70 °С. Для других температур эта величина умножается на коэффициент К.

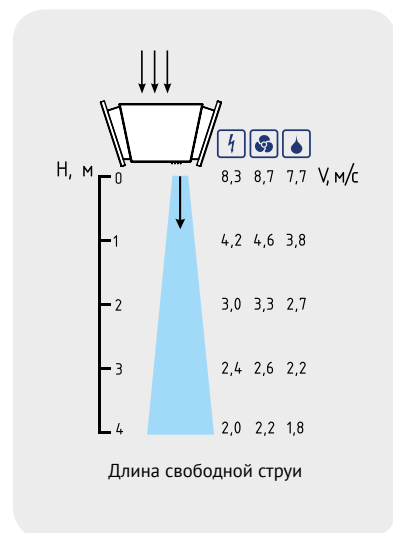
Температура воды на входе/выходе, °С					
150 / 70	130 / 70	105 / 70	95 / 70	80 / 60	60 / 40
K = 0,93	K = 0,95	K = 0,98	K = 1	K = 1,04	K = 1,12

**РЕКОМЕНДУЕМОЕ (МАКСИМАЛЬНОЕ) ЧИСЛО ЗАВЕС ДЛЯ ПОДКЛЮЧЕНИЯ К ОДНОМУ УЗЛУ ТЕРМОРЕГУЛИРОВАНИЯ**

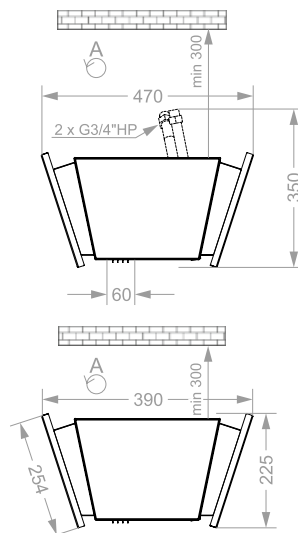
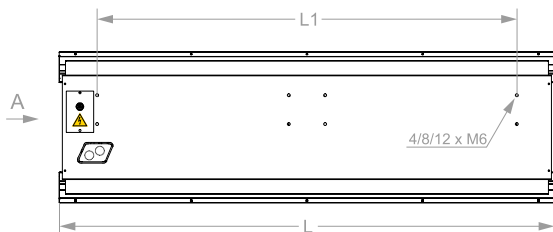
Модель завесы	Диапазоны температур прямой и обратной воды, °С					
	105/70, 95/70, 80/60			150/70, 130/70, 60/40		
	Модель узла терморегулирования КЭВ-УТМ					
	4 / 4Н	6,3 / 6,3Н	21 / 21Н	4 / 4Н	6,3 / 6,3Н	21 / 21Н
<b>КЭВ-28ПЗ136W</b>	6 / 6	9 / 9	-	14 / 14	-	-
<b>КЭВ-42ПЗ116W</b>	3 / 3	5 / 5	-	7 / 7	11 / 11	-
<b>КЭВ-60ПЗ146W</b>	2 / 2	4 / 4	-	4 / 4	7 / 7	-
<b>КЭВ-62ПЗ126W</b>	2 / 2	3 / 3	-	4 / 4	6 / 6	-

Рекомендации приведены в общем виде при отсутствии проектного гидравлического расчета системы.

**СКОРОСТЬ СТРУИ**



**ГАБАРИТНЫЕ РАЗМЕРЫ**



Модель*	L	L1
КЭВ...36	1050	814
КЭВ...16	1540	1304
КЭВ...46	1995	1759
КЭВ...26	2295	2058

\* Последние две цифры модели завесы

## СЕРИЯ 300

## ПРИЗМА-2



- Завеса с двумя лицевыми панелями.
- Корпус светло-серый RAL 7004, передние панели – белые RAL 9003, по заказу – из нержавеющей стали.
- Возможны различные варианты отделки лицевых панелей, нанесение логотипов, знаков, рисунков.
- Встроена плата PCB-AC, позволяющая подключать неограниченное количество завес к одному пульту, а также дополнительное оборудование.
- Монтаж на шпильках.
- В комплекте пульт HL10.



## ТЕХНИЧЕСКИЕ ХАРАКТЕРИСТИКИ

Артикул	Длина L		Тип*	Модель	Сеть	Режимы мощности	ΔT**	Производительность	I max	Мощн. вентиляторов	Lp***	Соединение в группу	Масса
	[мм]	[мм]											
<b>ПРИЗМА-2</b>													
123089	1050			<b>КЭВ-6П3237Е</b>	220~50 380~50	4 / 6	12 / 16	1150 - 1300 - 1400	29,3 10,2	120	53	любое	27
123090				<b>КЭВ-6П3037Е</b>	380~50	3 / 6	12 / 16	1150 - 1300 - 1400	10,2	120	53	любое	27
123091				<b>КЭВ-9П3037Е</b>	380~50	4,5 / 9	18 / 23	1150 - 1300 - 1400	15	120	53	любое	27,5
123092				<b>КЭВ-12П3037Е</b>	380~50	6 / 12	25 / 31	1150 - 1300 - 1400	28,6	120	53	любое	28
123093	1540			<b>КЭВ-9П3017Е</b>	380~50	4,5 / 9	12,5 / 16	1700 - 2000 - 2100	15,4	220	54	любое	40,5
123094				<b>КЭВ-12П3017Е</b>	380~50	6 / 12	16 / 21	1700 - 2000 - 2100	20,1	220	54	любое	40,5
123095				<b>КЭВ-15П3017Е</b>	380~50	7,5 / 15	21 / 16	1700 - 2000 - 2100	24,9	220	54	любое	40,5
123096	1995			<b>КЭВ-12П3047Е</b>	380~50	6 / 12	12 / 15,5	2300 - 2600 - 2800	20,2	240	56	любое	55
123097				<b>КЭВ-18П3047Е</b>	380~50	9 / 18	18 / 23	2300 - 2600 - 2800	29,8	240	56	любое	55
123098				<b>КЭВ-24П3047Е</b>	380~50	13,4 / 24	19 / 31	2300 - 2600 - 2800	44,4	240	56	любое	56
123099	2295			<b>КЭВ-13П3027Е</b>	380~50	9 / 13,5	12,5 / 15,5	2600 - 3000 - 3150	21,5	330	57	любое	68
123100				<b>КЭВ-18П3027Е</b>	380~50	12 / 18	17 / 20	2600 - 3000 - 3150	28,7	330	57	любое	68
123101				<b>КЭВ-22П3027Е</b>	380~50	15 / 22,5	21 / 26	2600 - 3000 - 3150	36	330	57	любое	68
133021	1050			<b>КЭВ-28П3137W</b>	220~50	11,0 / 9,9	25 / 26	1100 - 1200 - 1300	0,5	100	52	любое	28,5
133022	1540			<b>КЭВ-42П3117W</b>	220~50	18,7 / 15,0	28 / 32	1400 - 1700 - 1950	0,9	200	53	любое	42
133023	1995			<b>КЭВ-60П3147W</b>	220~50	26,0 / 21,8	29 / 32	2000 - 2400 - 2600	1,0	200	55	любое	57
133026	2295			<b>КЭВ-62П3127W</b>	220~50	29,2 / 23,5	30 / 33	2100 - 2600 - 2900	1,35	300	56	любое	71
113027	1050			<b>КЭВ-П3137А</b>	220~50	-	-	1150 - 1300 - 1400	0,6	120	53	любое	25,5
113028	1540			<b>КЭВ-П3117А</b>	220~50	-	-	1700 - 2000 - 2200	1,0	220	54	любое	38
113029	1995			<b>КЭВ-П3147А</b>	220~50	-	-	2300 - 2600 - 2900	1,1	240	56	любое	51
113030	2295			<b>КЭВ-П3127А</b>	220~50	-	-	2600 - 3100 - 3300	1,5	330	57	любое	63

\* Источник тепла завесы электричество, вода, без источника тепла.

\*\* ΔT=Подогрев воздуха при максимальной мощности и максимальном / минимальном расходе воздуха для завес с электрическим источником тепла.

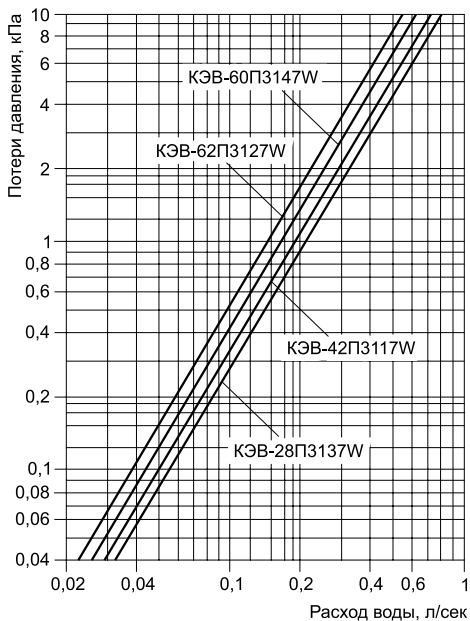
\*\*\* Lp - Уровень звукового давления на расстоянии 5 метров.

Параметры для водяных завес приведены при t воды 95/70°C и t воздуха +15°C.

**ТЕПЛОВЫЕ ХАРАКТЕРИСТИКИ ЗАВЕС С ВОДЯНЫМ ИСТОЧНИКОМ ТЕПЛА (при температуре воздуха в помещении +15 °С)**

ПРИЗМА-2 (1050 мм)		КЭВ-28П3137W											
Температура воды на входе/выходе °С		150/70		130/70		105/70		95/70		80/60		60/40	
Расход воздуха (max min)	м³/ч	1300	1100	1300	1100	1300	1100	1300	1100	1300	1100	1300	1100
Тепловая мощность	кВт	7,5	7,1	10,2	8,8	10,9	9,7	11,0	9,9	8,7	7,8	3,0	2,8
Подогрев воздуха	°С	17	19	23	24	25	26	25	26	20	21	7	8
Расход воды	л/с	0,03	0,02	0,05	0,04	0,09	0,08	0,12	0,11	0,12	0,11	0,04	0,04
ПРИЗМА-2 (1540 мм)		КЭВ-42П3117W											
Температура воды на входе/выходе °С		150/70		130/70		105/70		95/70		80/60		60/40	
Расход воздуха (max min)	м³/ч	1950	1400	1950	1400	1950	1400	1950	1400	1950	1400	1950	1400
Тепловая мощность	кВт	21,3	17,0	20,3	16,3	19,1	15,3	18,7	15,0	15,0	12,0	7,7	5,9
Подогрев воздуха	°С	32	36	31	34	29	32	28	32	23	25	12	13
Расход воды	л/с	0,07	0,06	0,09	0,07	0,15	0,12	0,2	0,16	0,2	0,16	0,1	0,08
ПРИЗМА-2 (1995 мм)		КЭВ-60П3147W											
Температура воды на входе/выходе °С		150/70		130/70		105/70		95/70		80/60		60/40	
Расход воздуха (max min)	м³/ч	2600	2000	2600	2000	2600	2000	2600	2000	2600	2000	2600	2000
Тепловая мощность	кВт	31,2	26,2	29,3	24,6	26,9	22,6	26,0	21,8	21,0	17,6	11,6	9,7
Подогрев воздуха	°С	35	39	33	36	31	33	29	32	24	26	13	14
Расход воды	л/с	0,11	0,09	0,13	0,11	0,21	0,18	0,28	0,24	0,28	0,24	0,16	0,13
ПРИЗМА-2 (2295 мм)		КЭВ-62П3127W											
Температура воды на входе/выходе °С		150/70		130/70		105/70		95/70		80/60		60/40	
Расход воздуха (max min)	м³/ч	2900	2100	2900	2100	2900	2100	2900	2100	2900	2100	2900	2100
Тепловая мощность	кВт	35,7	28,9	33,3	27,0	30,4	24,5	29,2	23,5	23,6	19,0	13,4	10,8
Подогрев воздуха	°С	36	41	34	38	31	35	30	33	24	27	14	15
Расход воды	л/с	0,12	0,10	0,15	0,12	0,24	0,19	0,32	0,26	0,32	0,26	0,18	0,14

300

**ГИДРАВЛИЧЕСКИЕ ХАРАКТЕРИСТИКИ**


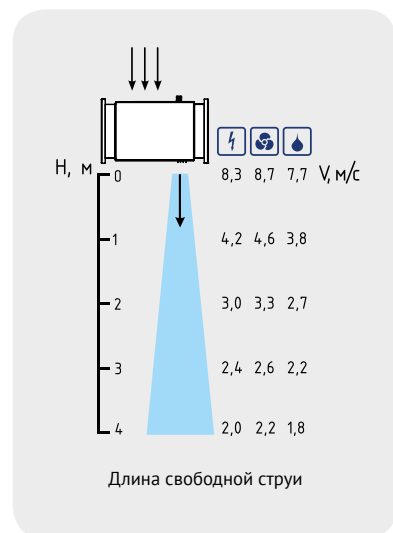
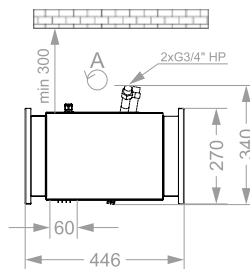
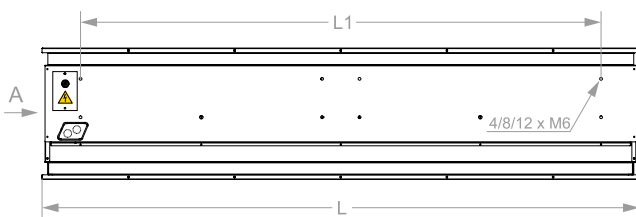
Величина падения давления рассчитана для температуры воды 95 / 70 °С. Для других температур эта величина умножается на коэффициент К.

Температура воды на входе/выходе, °С					
150 / 70	130 / 70	105 / 70	95 / 70	80 / 60	60 / 40
K = 0,93	K = 0,95	K = 0,98	K = 1	K = 1,04	K = 1,12

**РЕКОМЕНДУЕМОЕ (МАКСИМАЛЬНОЕ) ЧИСЛО ЗАВЕС ДЛЯ ПОДКЛЮЧЕНИЯ К ОДНОМУ УЗЛУ ТЕРМОРЕГУЛИРОВАНИЯ**

Модель завесы	Диапазоны температур прямой и обратной воды, °С					
	105/70, 95/70, 80/60			150/70, 130/70, 60/40		
	Модель узла терморегулирования КЭВ-УТМ					
	4 / 4Н	6,3 / 6,3Н	21 / 21Н	4 / 4Н	6,3 / 6,3Н	21 / 21Н
КЭВ-28П3137W	6 / 6	9 / 9	-	14 / 14	-	-
КЭВ-42П3117W	3 / 3	5 / 5	-	7 / 7	11 / 11	-
КЭВ-60П3147W	2 / 2	4 / 4	-	4 / 4	7 / 7	-
КЭВ-62П3127W	2 / 2	3 / 3	-	4 / 4	6 / 6	-

Рекомендации приведены в общем виде при отсутствии проектного гидравлического расчета системы.

**СКОРОСТЬ СТРУИ**

**ГАБАРИТНЫЕ РАЗМЕРЫ**


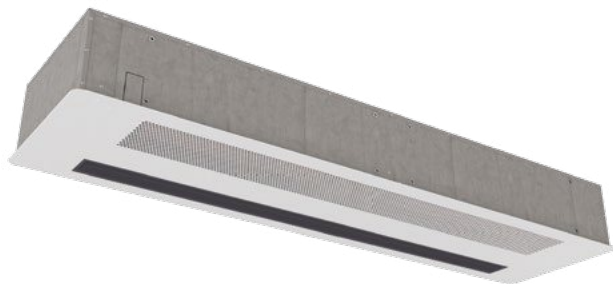
Модель*	L	L1
КЭВ...37	1050	814
КЭВ...17	1540	1304
КЭВ...47	1995	1759
КЭВ...27	2295	2058

\* Последние две цифры модели завесы



## СЕРИЯ 300

## ПОТОЛОЧНАЯ



- Завеса предназначена для скрытой установки за подвесным потолком.
- Лицевая панель изготовлена из окрашенной стали светло-серого цвета RAL7035.
- Встроена плата PCB-AC, позволяющая подключать неограниченное количество завес к одному пульту, а также дополнительное оборудование.
- Сервис и обслуживание осуществляется через откидную лицевую панель завесы.
- В комплекте пульт HL10 и кронштейны.



## ТЕХНИЧЕСКИЕ ХАРАКТЕРИСТИКИ

Артикул	Длина L [мм]	Тип*	Модель	Сеть [В-Гц]	Режимы мощ- ности [кВт]	ΔT** [°C]	Производительность [м³/час]	I max [А]	Мощн. вентилято- ров [Вт]	Lp*** [дБА]	Соединение в группу не более [шт]	Масса [кг]
123060	1120	⚡	КЭВ-6ПЗ271Е	220-50 380-50	4 / 6	12 / 15	1200 - 1350 - 1500	29,2 10,1	100	53	любое	27,5
123061			КЭВ-9ПЗ071Е	380-50	4,5 / 9	18 / 22	1200 - 1350 - 1500	14,9	100	53	любое	27,5
123062	1620	⚡	КЭВ-9ПЗ081Е	380-50	4,5 / 9	12 / 17	1600-1900-2200	15,4	200	54	любое	40,5
123063			КЭВ-12ПЗ081Е	380-50	6 / 12	16 / 22	1600-1900-2200	20,1	200	54	любое	40,5
123065			КЭВ-15ПЗ081Е	380-50	7,5 / 15	20 / 28	1600-1900-2200	24,8	200	54	любое	40,5
123064	2060	⚡	КЭВ-12ПЗ091Е	380-50	6 / 12	12 / 15	2400 - 2700 - 3000	20,1	200	56	любое	49,2
123066			КЭВ-18ПЗ091Е	380-50	9 / 18	18 / 22	2400 - 2700 - 3000	29,8	200	56	любое	49,2
133012	1120	💧	КЭВ-28ПЗ171W	220-50	10 / 11,7	25 / 27	1100 - 1250 - 1400	0,5	100	52	любое	29
133013	1620		КЭВ-42ПЗ181W	220-50	15,8 / 19,8	28 / 31	1500 - 1900 - 2100	0,9	200	53	любое	42
133014	2060		КЭВ-60ПЗ191W	220-50	23,5 / 27,5	29 / 31	2200 - 2400 - 2800	1,0	200	55	любое	49,2
133016	1120	🌀	КЭВ-ПЗ171А	220-50	-	-	1200 - 1350 - 1500	0,5	100	53	любое	26
133017	1620		КЭВ-ПЗ181А	220-50	-	-	1600 - 2000 - 2200	1,0	200	54	любое	38
113018	2060		КЭВ-ПЗ191А	220-50	-	-	2500 - 2800 - 3000	1,0	200	56	любое	44,5

\* Источник тепла завесы ⚡ электричество, 💧 вода, 🌀 без источника тепла.

\*\* ΔT=Подогрев воздуха при максимальной мощности и максимальном / минимальном расходе воздуха для завес с электрическим источником тепла.

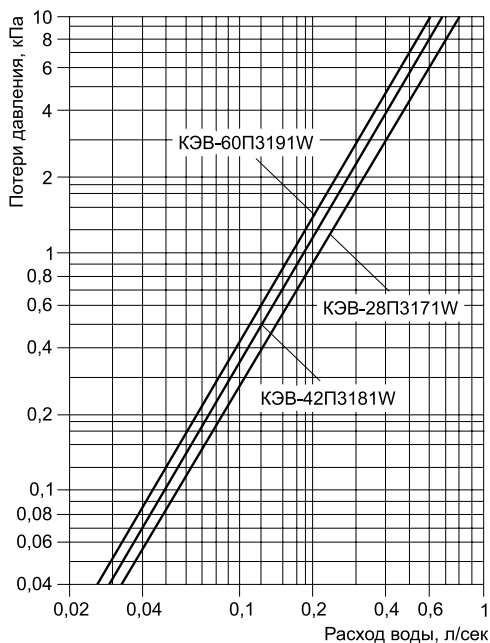
\*\*\* Lp - Уровень звукового давления на расстоянии 5 метров.

Параметры для водяных завес приведены при t воды 95/70°C и t воздуха +15°C.

**ТЕПЛОВЫЕ ХАРАКТЕРИСТИКИ ЗАВЕС С ВОДЯНЫМ ИСТОЧНИКОМ ТЕПЛА (при температуре воздуха в помещении +15 °С)**

ПОТОЛОЧНАЯ 1120 мм		КЭВ-28ПЗ171W											
Температура воды на входе/выходе	°С	150/70		130/70		105/70		95/70		80/60		60/40	
Расход воздуха (max/min)	м³/ч	1400	1100	1400	1100	1400	1100	1400	1100	1400	1100	1400	1100
Тепловая мощность	кВт	7,7	7,2	10,9	8,9	11,5	9,8	11,7	10,0	9,3	7,9	3,1	2,9
Подогрев воздуха	°С	16	19	23	24	24	26	25	27	19	21	6	8
Расход воды	л/с	0,03	0,02	0,05	0,04	0,09	0,08	0,13	0,11	0,12	0,11	0,04	0,04
ПОТОЛОЧНАЯ 1620 мм		КЭВ-42ПЗ181W											
Температура воды на входе/выходе	°С	150/70		130/70		105/70		95/70		80/60		60/40	
Расход воздуха (max/min)	м³/ч	2100	1500	2100	1500	2100	1500	2100	1500	2100	1500	2100	1500
Тепловая мощность	кВт	22,6	18,0	21,5	17,2	20,3	16,2	19,8	15,8	15,9	12,7	8,2	6,3
Подогрев воздуха	°С	32	35	30	34	28	32	28	31	22	25	11	12
Расход воды	л/с	0,08	0,06	0,10	0,08	0,16	0,13	0,21	0,17	0,21	0,17	0,11	0,08
ПОТОЛОЧНАЯ 2060 мм		КЭВ-60ПЗ191W											
Температура воды на входе/выходе	°С	150/70		130/70		105/70		95/70		80/60		60/40	
Расход воздуха (max/min)	м³/ч	2800	2200	2800	2200	2800	2200	2800	2200	2800	2200	2800	2200
Тепловая мощность	кВт	33,0	28,2	31,0	26,5	28,5	24,3	27,5	23,5	22,2	18,9	12,3	10,5
Подогрев воздуха	°С	35	38	33	35	30	33	29	31	23	25	13	14
Расход воды	л/с	0,11	0,10	0,14	0,12	0,22	0,19	0,30	0,25	0,30	0,25	0,16	0,14

300

**ГИДРАВЛИЧЕСКИЕ ХАРАКТЕРИСТИКИ**


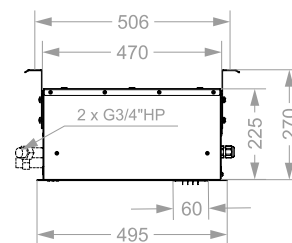
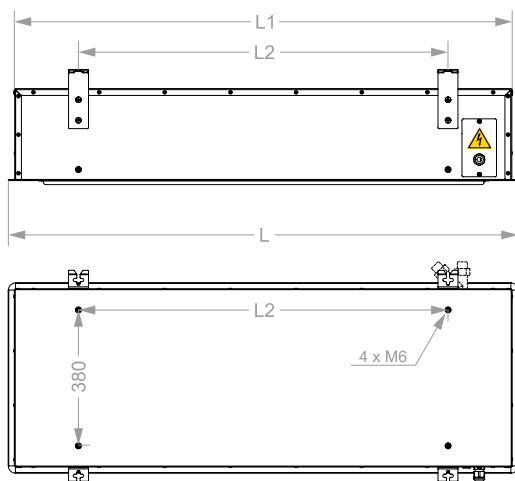
Величина падения давления рассчитана для температуры воды 95 / 70 °С. Для других температур эта величина умножается на коэффициент К.

Температура воды на входе/выходе, °С					
150 / 70	130 / 70	105 / 70	95 / 70	80 / 60	60 / 40
K = 0,93	K = 0,95	K = 0,98	K = 1	K = 1,04	K = 1,12

**РЕКОМЕНДУЕМОЕ (МАКСИМАЛЬНОЕ) ЧИСЛО ЗАВЕС ДЛЯ ПОДКЛЮЧЕНИЯ К ОДНОМУ УЗЛУ ТЕРМОРЕГУЛИРОВАНИЯ**

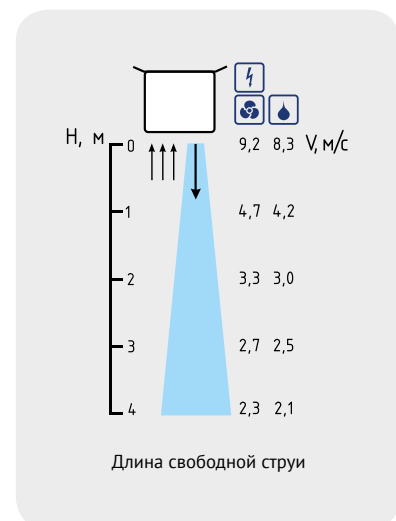
Модель завесы	Диапазоны температур прямой и обратной воды, °С					
	105/70, 95/70, 80/60			150/70, 130/70, 60/40		
	Модель узла терморегулирования КЭВ-УТМ					
	4 / 4Н	6,3 / 6,3Н	21 / 21Н	4 / 4Н	6,3 / 6,3Н	21 / 21Н
<b>КЭВ-28ПЗ171W</b>	5 / 5	8 / 8	-	14 / 14	-	-
<b>КЭВ-42ПЗ181W</b>	3 / 3	5 / 5	-	6 / 6	10 / 10	-
<b>КЭВ-60ПЗ191W</b>	2 / 2	3 / 3	-	4 / 4	7 / 7	-

Рекомендации приведены в общем виде при отсутствии проектного гидравлического расчета системы.

**ГАБАРИТНЫЕ РАЗМЕРЫ**


Модель*	L	L1	L2
КЭВ...71	1120	1090	816
КЭВ...81	1620	1590	1317
КЭВ...91	2060	2030	1757

\* Последние две цифры модели завесы

**СКОРОСТЬ СТРУИ**




По вопросам приобретения, дистрибьюции  
и технического обслуживания обращайтесь  
в компанию ТЕХНОГРАД:

г. Минск, а/г Озерцо, ул. Дзержинского,  
д. 26а, 3-й этаж

Телефоны:  
+375173224466 (телефон / факс)  
+375447752155 (A1 / Viber)  
+375295318672 (МТС)

E-mail: [info@technograd.by](mailto:info@technograd.by)  
[www.technograd.by](http://www.technograd.by)