



ТЕХНОГРАД

Сохраняя баланс интересов



DOORHAN®



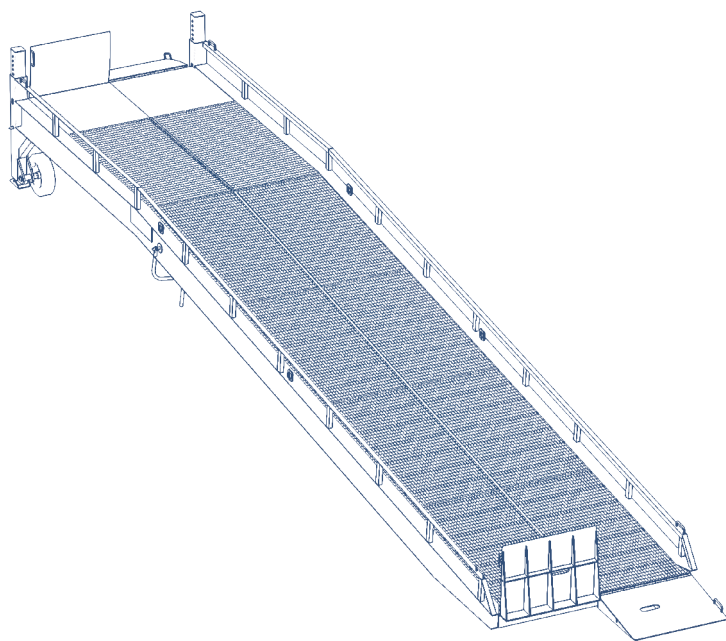
ТЕХНОГРАД

Сохраняя баланс интересов

Мобильные рампы

Инструкция по монтажу и эксплуатации

Общие сведения	3
Меры безопасности	3
Элементы безопасности	4
Общий вид	5
Комплект поставки	8
Ввод в эксплуатацию	8
Техническое обслуживание	11
Характерные неисправности и способы их устранения	13
Приложение	14



СОДЕРЖАНИЕ

1. ОБЩИЕ СВЕДЕНИЯ.....	3
2. МЕРЫ БЕЗОПАСНОСТИ.....	3
3. ЭЛЕМЕНТЫ БЕЗОПАСНОСТИ.....	4
4. ОБЩИЙ ВИД.....	5
4.1. Расшифровка артикула мобильной ramпы.....	5
4.2. Варианты исполнения мобильной ramпы.....	6
4.3. Варианты исполнения привода.....	7
4.4. Технические характеристики.....	7
5. КОМПЛЕКТ ПОСТАВКИ.....	8
6. ВВОД В ЭКСПЛУАТАЦИЮ.....	8
6.1. Перемещение мобильной ramпы.....	9
6.2. Эксплуатация ramпы с опорой на кузов автомобиля (TS).....	9
6.3. Эксплуатация ramпы без опоры на кузов автомобиля (FS).....	10
7. ТЕХНИЧЕСКОЕ ОБСЛУЖИВАНИЕ.....	11
7.1. Мобильная ramпа с гидравлическим приводом.....	11
7.2. Мобильная ramпа с механическим приводом.....	11
7.3. Частота технического обслуживания.....	12
8. ХАРАКТЕРНЫЕ НЕИСПРАВНОСТИ И СПОСОБЫ ИХ УСТРАНЕНИЯ.....	13
ПРИЛОЖЕНИЕ.....	14

1. ОБЩИЕ СВЕДЕНИЯ

Настоящее руководство предназначено для ознакомления обслуживающего персонала с устройством, работой и техническим обслуживанием мобильной ramпы. Данное руководство является сводом правил для безопасной эксплуатации и технического обслуживания мобильной ramпы. Изготовитель не осуществляет непосредственного контроля за работой оборудования, его обслуживанием и размещением. Всю ответственность за безопасность эксплуатации и техническое обслуживание оборудования несет оператор. Оператор также несет ответственность за изучение и правильное понимание данной инструкции перед началом работы.

Мобильная ramпа предназначена для осуществления доступа автопогрузчика с поверхности земли в кузов автомобиля.

Установку, эксплуатацию и техническое обслуживание мобильной ramпы должен проводить только квалифицированный персонал.

Изготовитель оставляет за собой право вносить изменения в конструкцию без предварительного уведомления.

В качестве оборудования для транспортировки мобильной ramпы используется стандартный вилочный погрузчик.

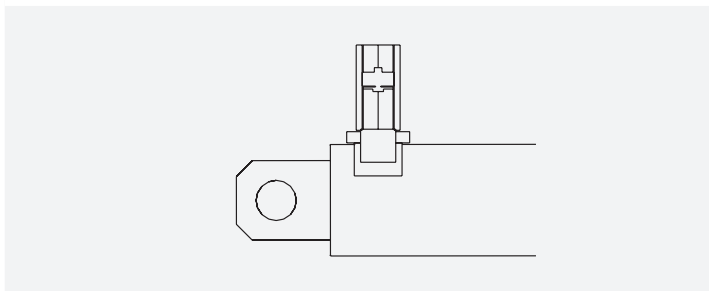
2. МЕРЫ БЕЗОПАСНОСТИ



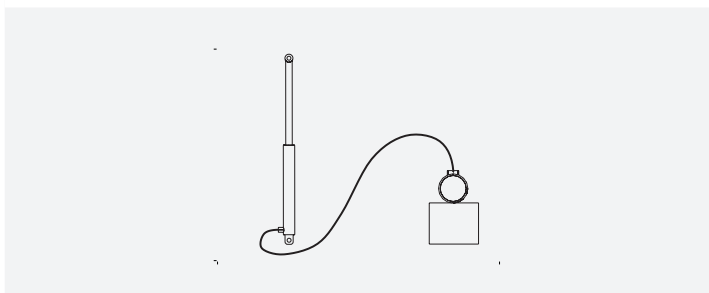
ВНИМАНИЕ! ПЕРЕД ВВОДОМ В ЭКСПЛУАТАЦИЮ НЕОБХОДИМО ОЗНАКОМИТЬСЯ С ДАННОЙ ИНСТРУКЦИЕЙ.

- Не используйте мобильную ramпу не по назначению.
- Обеспечьте достаточное освещение и хорошую видимость при эксплуатации мобильной ramпы.
- Во время управления мобильной ramпой следите за тем, чтобы в зоне работы не находились люди и грузы.
- Будьте внимательны при работе с негабаритными, неустойчивыми или опасными грузами, а также при наличии препятствия в зоне работы мобильной ramпы.
- Убедитесь, что автомобиль припаркован в требуемом положении. При наличии риска скатывания автомобиля, зафиксируйте колеса при помощи специальных стопоров.
- Перед погрузкой/разгрузкой убедитесь, что аппарат лежит по всей ширине в кузове автомобиля. Минимальное расстояние захода аппарата в кузов автомобиля — 250 мм.
- Для предотвращения травм во время перемещения и установки, держитесь на безопасном расстоянии от мобильной ramпы. Оператор должен всегда иметь возможность контролировать процесс погрузки/разгрузки.
- При проведении электрических соединений убедитесь в отсутствии электроэнергии (для электрогидравлической мобильной ramпы).
- При отсутствии работ мобильная ramпа должна находиться в стояночном положении. Не кладите аппарат на встроенный лифт грузовика.
- С использованием мобильной ramпы с допустимой нагрузкой 7000 кг возможна разгрузка (загрузка) не более восьми еврофура (160 т) в день.
- Мобильные ramпы DoorNap предназначены только для использования погрузчиками с надувными колесами. Использование гидравлических тележек и погрузчиков с полиуретановыми колесами с высокой точечной нагрузкой не допускается.

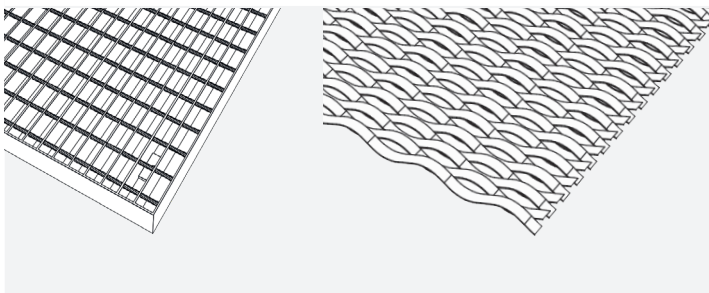
3. ЭЛЕМЕНТЫ БЕЗОПАСНОСТИ



Подъемный цилиндр мобильной рампы имеет клапан безопасности, который фиксирует платформу в поднятом состоянии в случае обрыва шланга во время ее подъема/опускания (для мобильных рамп с гидравлическим приводом).



Все комплектующие гидравлической системы рассчитаны на превышение давления в два раза больше номинального (для мобильных рамп с гидравлическим приводом).



Решетки проезжей части, имеющие цинковое покрытие, изготовлены на основе стальных несущих полос 30×3 мм с ребрами из крученого квадратного прутка 5 мм, расположенных поперек для предотвращения повреждений колес погрузчиков. Возможно изготовление проезжей части из просечно-вытяжного листа ПВЛ-510 (толщина заготовки — 5 мм, толщина листа — 20 мм).

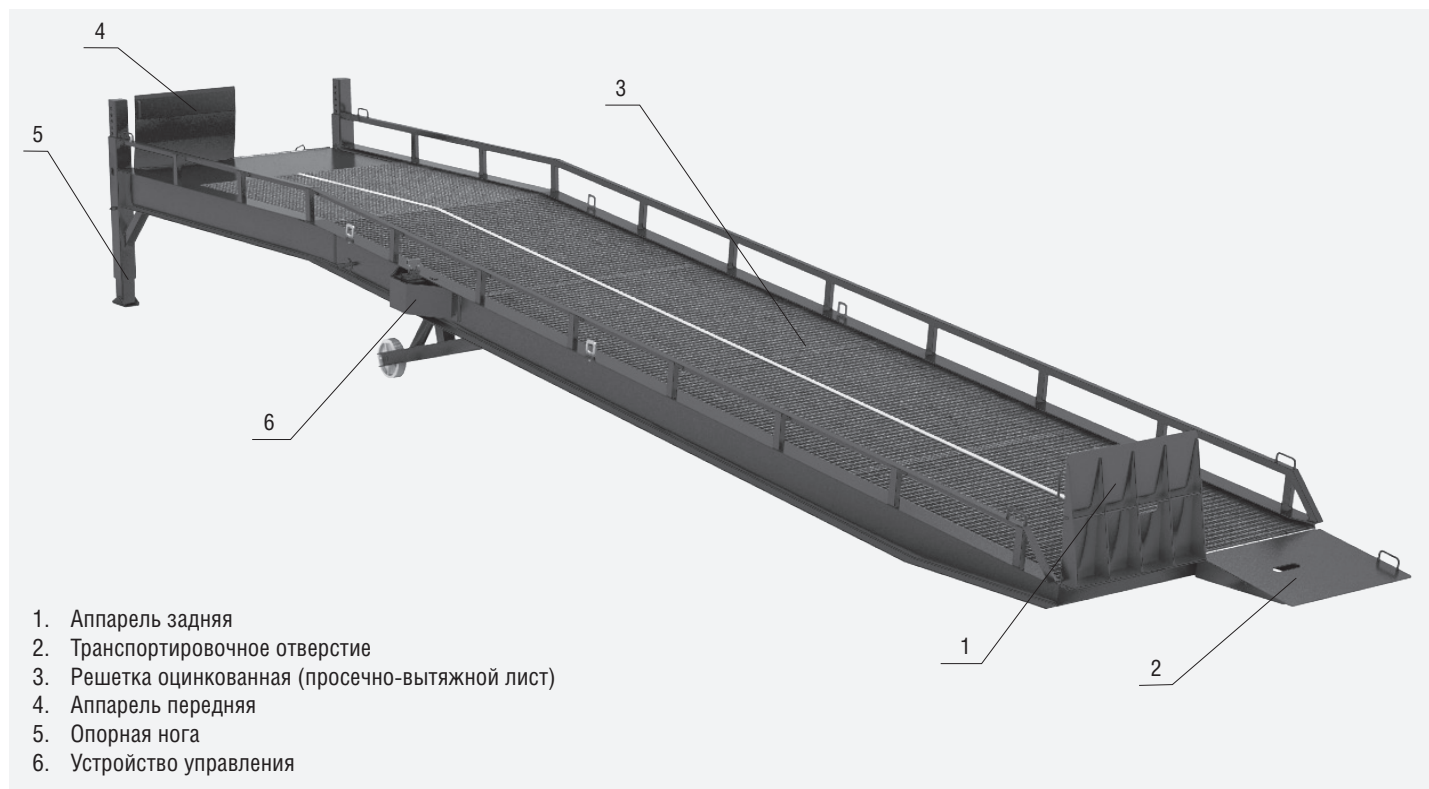


Уровень шума платформы во время эксплуатации в радиусе 1 м от мобильной рампы не превышает 85 дБ.



Уровень шума платформы во время эксплуатации в радиусе 1 м от мобильной рампы не превышает 85 дБ.

4. ОБЩИЙ ВИД



Настил проезжей части выполнен из стальных оцинкованных решеток на основе несущих полос 30×3 мм с ребрами из крученого квадратного прутка 5 мм или из просечно-вытяжного листа ПВЛ-510 (толщина заготовки — 5 мм, толщина листа — 20 мм). В стандартном исполнении рампа предназначена для погрузки/разгрузки с помощью стандартного четырехколесного погрузчика с надувными шинами, в том случае, если максимальная точечная нагрузка не превышает $1,3 \text{ Н/мм}^2$. Для оборудования, имеющего высокую точечную нагрузку, например, электрических штабелеров, необходимо заказывать специальное изготовление рампы (максимальная нагрузка — $6,5 \text{ Н/мм}^2$). Аппарель изготовлена из стального рифленого листа толщиной 12 мм с высотой рифления 1,2–3,6 мм. Возможна небольшая потенциальная деформация решеток мобильной рампы, не отражающаяся на работе изделия.

4.1. РАСШИФРОВКА АРТИКУЛА МОБИЛЬНОЙ РАМПЫ

3S — тип площадки (трехсторонний).

RM — рампа мобильная.

Y — механический привод.

M — ручной гидравлический привод.

E — электрогидравлический привод.

G — материал проезжей части (решетка оцинкованная).

P — материал проезжей части (просечно-вытяжной лист).

12 — длина рампы (12 000 мм).

09 — длина рампы (9 000 мм).

22 — ширина рампы.

FS — без опоры на кузов автомобиля.

TS — с опорой на кузов автомобиля.

(07) — допустимая нагрузка (7 000 кг).

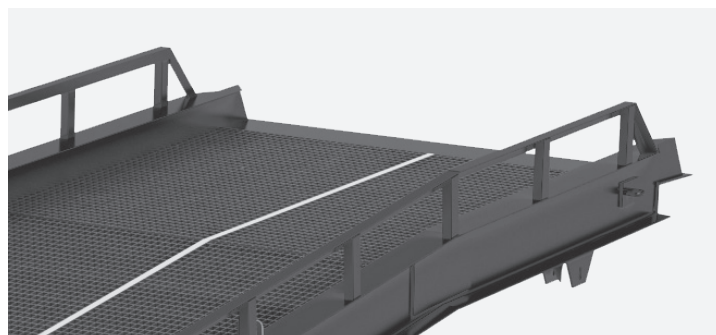
(10) — допустимая нагрузка (10 000 кг).

В разделе «Приложение» данной инструкции представлены шесть основных вариантов исполнения мобильных рамп. Для поиска необходимой детали нужно расшифровать артикул мобильной рампы, затем в наименовании артикулов чертежей раздела «Приложения» найти нужный вам узел, далее в этом чертеже найти нужную деталь или узел в сборе.

4.2. ВАРИАНТЫ ИСПОЛНЕНИЯ МОБИЛЬНОЙ РАМПЫ



Рампа с трехсторонней площадкой длиной 3000 мм, шириной 3000 мм и с поворотными аппаратами



Рампа с площадкой длиной 2000 мм и опорой на кузов автомобиля

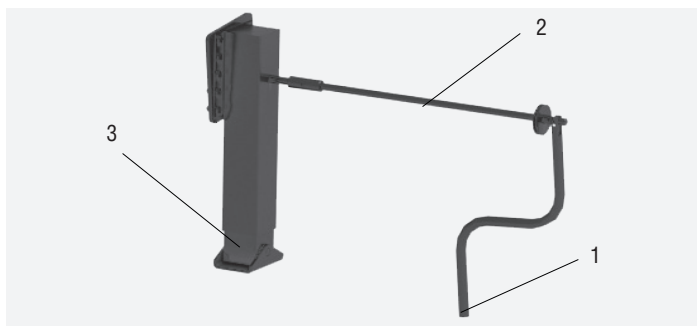


Рампа без горизонтальной площадки и с поворотной аппарелью



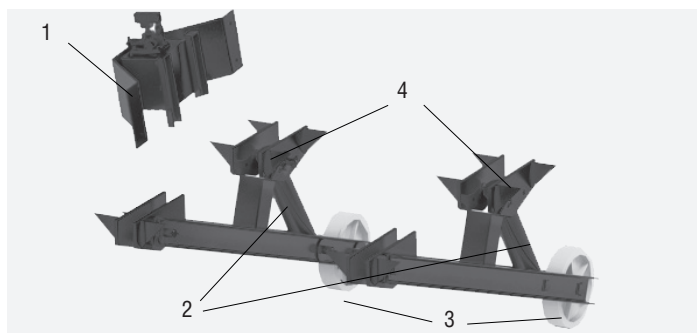
Рампа с площадкой длиной 3000 мм и с поворотной аппарелью

4.3. ВАРИАНТЫ ИСПОЛНЕНИЯ ПРИВОДА



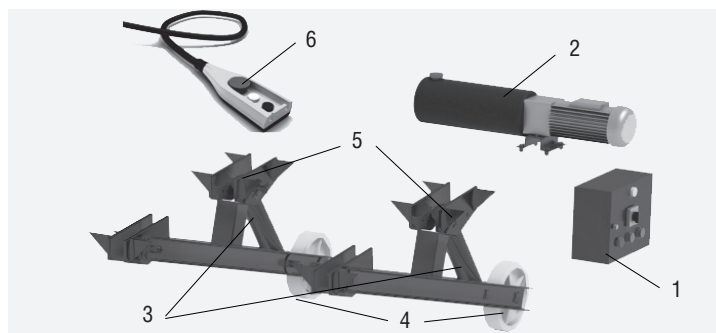
1. Рукоятка с держателем.
2. Соединительный вал.
3. Опорное устройство.

Механический ручной привод JOST



Ручной гидравлический привод

- | | |
|----------------------------------|---|
| 1. Насос гидравлический с баком. | 3. Колесо. |
| 2. Цилиндр гидравлический. | 4. Транспортировочное крепление маятника. |



Электрогидравлический привод

- | | |
|----------------------------|---|
| 1. Блок управления. | 5. Транспортировочное крепление маятника. |
| 2. Насос гидравлический. | 6. Тельферный пульт. |
| 3. Цилиндр гидравлический. | |
| 4. Колесо. | |

4.4. ТЕХНИЧЕСКИЕ ХАРАКТЕРИСТИКИ

Характеристики	Показатели
Допустимая нагрузка	6 000/7 000/10 000 кг; 60/70/100 кН
Максимальная точечная нагрузка	стандартно — 1,3 Н/мм ² ; на заказ — 6,5 Н/мм ²
Потребляемая мощность (электрогидравлическая мобильная рампа)	1,5 кВт
Напряжение питания (электрогидравлическая мобильная рампа)	380 В, три фазы
Напряжение управления (электрогидравлическая мобильная рампа)	24 В
Степень защиты блока управления (электрогидравлическая мобильная рампа)	IP 54
Рабочая жидкость (гидравлический привод)	масло гидравлическое Mobil Unavis HVI 26
Рабочий диапазон температур	-30...+50 °С
Длина	12 000/9 000 мм
Ширина	2 200 мм
Рабочий диапазон	по табл. 1
Ширина проезжей части	1 900 мм

РАБОЧИЙ ДИАПАЗОН МОБИЛЬНЫХ РАМП

Тип мобильной рампы	Диапазон, мм
С опорой на кузов автомобиля, L = 12 000 мм	900–1 500
С поворотными аппаратами, L = 12 000 мм	1 100–1 700
Мобильная рампа, L = 9 000 мм	1 100–1 600

5. КОМПЛЕКТ ПОСТАВКИ

В комплект поставки входит:

1. Рампа мобильная.
2. Паспорт.
3. Руководство по эксплуатации.

6. ВВОД В ЭКСПЛУАТАЦИЮ

При управлении мобильной рампой соблюдайте следующие правила:

- Не используйте мобильную рампу, если в зоне работы находятся люди или посторонние предметы.
- Следите за тем, чтобы аппарат лежала в кузове по всей ширине и заходила в кузов не менее чем на 250 мм.
- Не превышайте допустимую нагрузку. Допустимая нагрузка соответствует общему весу погрузчика с грузом и водителем.
- Не поднимайте мобильную рампу с лежащим на ней грузом.
- После проведения работ незамедлительно переведите рампу в нерабочее (стояночное) положение.
- Во время проведения погрузки/разгрузки не отключайте питание с блока управления (для мобильной рампы с электрогидравлическим приводом).
- Не превышайте скорость движения погрузчика по рампе. Максимально допустимая скорость движения — 5 км/ч.
- Не заезжайте погрузчиком на рампу, аппарат которой не опирается на кузов автомобиля (для мобильной рампы с гидравлическим приводом).
- Следите за тем, чтобы во время работы кнопка WORK всегда была нажата, а на блоке был включен центральный выключатель питания. В противном случае может выйти из строя гидравлический насос (для мобильной рампы с электрогидравлическим приводом).
- Перед эксплуатацией снимите транспортировочное крепление маятника.



ВНИМАНИЕ! Во время погрузки/разгрузки рампа с опорой на кузов автомобиля и гидравлическим приводом автоматически отслеживает уровень автомобиля. У рампы без опоры на кузов автомобиля эту роль выполняют аппараты (допустимое отклонение аппараты от уровня горизонта — ±100 мм).

При эксплуатации мобильной ramпы запрещается:

- Превышать допустимую нагрузку эстакады.
- Проводить погрузочно-разгрузочные работы, когда ramпа стоит на колесах, а не на опорных стойках (для ramп без опоры на кузов автомобиля).
- Использовать ramпу при неотрегулированных и незафиксированных опорных стойках.
- Использовать более одной единицы техники одновременно при погрузочно-разгрузочных работах на ramпе.
- Поднимать и устанавливать ramпу с помощью подъемного механизма с находящимся на ней погрузчиком или грузом.
- Нарушать диапазон регулировки высоты.
- Находиться под ramпой во время обслуживания или регулировки высоты при незафиксированных и ненадежно опирающихся на пол/землю опорных стойках.
- Мобильные ramпы DoorHan предназначены только для использования погрузчиками с надувными колесами. Использование гидравлических тележек и погрузчиков с полиуретановыми колесами с высокой точечной нагрузкой не допускается.

6.1. ПЕРЕМЕЩЕНИЕ МОБИЛЬНОЙ РАМПЫ**Перемещение мобильной ramпы (RMH1200218, RMH1200218M)**

Для перемещения мобильной ramпы используется поворотная перекладина с П-образным кронштейном и фиксирующим устройством для вилок погрузчика, которая установлена на одной из несущих балок в нижней части ramпы. На противоположной несущей балке размещен механизм фиксации свободного конца поворотной перекладины.

Перемещение мобильной ramпы с гидравлическим приводом (M/E)

Для перемещения мобильной ramпы без опоры на кузов автомобиля (с передними опорными ногами) необходимо вытянуть фиксирующий «палец» и передвинуть ноги в верхнее крайнее положение, зафиксировав «пальцем» опорные ноги. Поднимите задние аппарели, зафиксируйте их карабином, затем вставьте вилы погрузчика в специальные отверстия в аппаратах и переместите мобильную ramпу в необходимое место.

Перемещение мобильной ramпы с механическим подъемным устройством (Y)

С помощью подъемного устройства мобильной ramпы приподнимите ее так, чтобы опорные ноги оторвались от земли. Вытяните фиксирующий «палец» и передвиньте ноги в верхнее крайнее положение, зафиксируйте «пальцем» опорные ноги. Далее с помощью подъемного устройства опустите мобильную ramпу на колеса. Поднимите аппарат, зафиксируйте ее карабином, затем вставьте вилы погрузчика в специальные отверстия в аппаратах и переместите мобильную ramпу в необходимое место.



ВНИМАНИЕ! Перед эксплуатацией визуально убедитесь, что ramпа находится в правильном положении для эксплуатации. Перед первой эксплуатацией сделайте 4–5 циклов поднятия/опускания, убедитесь, что мобильная ramпа работает исправно.

6.2. ЭКСПЛУАТАЦИЯ РАМПЫ С ОПОРОЙ НА КУЗОВ АВТОМОБИЛЯ (TS)**Электрогидравлическая мобильная ramпа**

Снимите транспортировочное крепление маятника. Приподнимите ramпу выше уровня пола кузова автомобиля, для этого включите питание поворотом выключателя на блоке управления, при этом загорится желтая индикаторная лампочка. Нажмите и удерживайте кнопку подъема «ВВЕРХ» на блоке управления или пульте ДУ. При достижении необходимой высоты отпустите кнопку подъема, ramпа остановится. Отцентрируйте кузов автомобиля относительно ramпы и аккуратно подайте автомобиль задним ходом. Следите, чтобы ramпа и кузов автомобиля были параллельны друг другу. Установите противооткатные клинья под колеса автомобиля. Зафиксируйте положение автомобиля при помощи ручного тормоза. Нажав кнопку «ВНИЗ» на пульте дистанционного управления, дождитесь, пока аппарат ляжет в кузов автомобиля. На несущих балках, расположенных в верхней горизонтальной части ramпы, закреплены цепи с карабинами для быстрой фиксации ramпы с кузовом автомобиля. Зафиксируйте мобильную ramпу.

Мобильная ramпа с ручным гидравлическим приводом

Снимите транспортировочное крепление маятника. Приподнимите ramпу выше уровня пола кузова автомобиля, для чего вставьте рычаг в отверстие домкрата и начните закачивать масло в гидравлическую систему, совершая рычагом домкрата возвратно-поступательные движения в вертикальном направлении. Проверьте, чтобы вентиль, расположенный около рычага домкрата, был затянут. Отцентрируйте кузов автомобиля относительно ramпы и аккуратно подайте автомобиль задним ходом. Следите, чтобы ramпа и кузов автомобиля были параллельны друг другу.

Установите противооткатные клинья под колеса автомобиля. Зафиксируйте положение автомобиля при помощи ручного тормоза. Отверните вентиль гидравлического домкрата не более чем на один оборот. Аппарат ramпы начнет опускаться. На несущих балках, расположенных в верхней горизонтальной части ramпы, закреплены цепи с карабинами для быстрой фиксации ramпы с кузовом автомобиля. Зафиксируйте мобильную ramпу.

6.3. ЭКСПЛУАТАЦИЯ РАМПЫ БЕЗ ОПОРЫ НА КУЗОВ АВТОМОБИЛЯ (FS)

Электрогидравлическая мобильная раampa


Снимите транспортировочное крепление маятника. Приподнимите раampa на уровень пола кузова автомобиля, для этого освободите опорные ноги, вытянув фиксирующий «палец». Включите питание поворотом верхнего поворотного выключателя на блоке управления. При этом загорится желтая индикаторная лампочка. Нажмите и удерживайте кнопку подъема «ВВЕРХ» на блоке управления или пульте ДУ. При достижении необходимой высоты отпустите кнопку подъема, раampa остановится. Зафиксируйте опорные ноги фиксирующим «пальцем». Нажмите кнопку «ВНИЗ» на пульте дистанционного управления для того, чтобы раampa легла на опорные ноги. Отцентрируйте кузов автомобиля относительно раампы и аккуратно подайте автомобиль задним ходом на расстояние 200–300 мм от мобильной раампы. Следите, чтобы раampa и кузов автомобиля были параллельны друг другу. Установите противооткатные клинья под колеса автомобиля. Зафиксируйте положение автомобиля при помощи ручного тормоза. Опустите аппарели в кузов автомобиля.

Мобильная раampa с ручным гидравлическим приводом

Снимите транспортировочное крепление маятника. Приподнимите раampa на уровень пола кузова автомобиля, для этого освободите опорные ноги, вытянув фиксирующий «палец», затем вставьте рычаг в отверстие домкрата и начните закачивать масло в гидравлическую систему, совершая рычагом домкрата возвратно-поступательные движения в вертикальном направлении. Проверьте, чтобы вентиль, расположенный около рычага домкрата, был затянут. Зафиксируйте опорные ноги фиксирующим «пальцем». Отверните вентиль гидравлического домкрата не более чем на один оборот для того, чтобы раampa легла на опорные ноги. Отцентрируйте кузов автомобиля относительно раампы и аккуратно подайте автомобиль задним ходом на расстояние 200–300 мм от мобильной раампы. Следите, чтобы раampa и кузов автомобиля были параллельны друг другу. Установите противооткатные клинья под колеса автомобиля. Зафиксируйте положение автомобиля при помощи ручного тормоза. Опустите аппарели в кузов автомобиля.

Мобильная раampa с механическим подъемным устройством

Приподнимите раampa на уровень пола кузова автомобиля, для этого освободите опорные ноги, вытянув фиксирующий «палец», затем вращайте рукоятку подъемного устройства до подъема раампы на необходимую высоту. Зафиксируйте опорные ноги фиксирующим «пальцем» и поднимите подъемное устройство на 50–70 мм от земли. Отцентрируйте кузов автомобиля относительно раампы и аккуратно подайте автомобиль задним ходом на расстояние 200–300 мм от мобильной раампы. Следите, чтобы раampa и кузов автомобиля были параллельны друг другу. Установите противооткатные клинья под колеса автомобиля. Зафиксируйте положение автомобиля при помощи ручного тормоза. Опустите аппарели в кузов автомобиля.

 **ВНИМАНИЕ!** После окончания работ выполните действия, описанные в разделе «Эксплуатация» в обратной последовательности. Пользоваться раампой можно только на твердых покрытиях.

7. ТЕХНИЧЕСКОЕ ОБСЛУЖИВАНИЕ

7.1. МОБИЛЬНАЯ РАМПА С ГИДРАВЛИЧЕСКИМ ПРИВОДОМ

Во время технического обслуживания необходимо проверить:

1. Состояние соединений, наличие и состояние смазки в подвижных частях, уровень рабочей жидкости в баке гидравлического привода.
2. Работу гидравлической группы — отсутствие течи шлангов и уплотнительных элементов гидравлических цилиндров.
3. Рабочую жидкость. Замену рабочей жидкости следует производить после каждых 2 000 часов работы, но не реже одного раза в два года.



ВНИМАНИЕ! Частота технического обслуживания зависит от конкретных условий эксплуатации. Качество работы и срок службы изделия в основном зависят от профилактического технического обслуживания. Своевременная смазка, покраска и другой уход дадут гарантию многолетней и безотказной службы оборудования.

Техническое обслуживание гидравлической системы

Рампа поставляется заказчику с рабочей жидкостью — маслом гидравлическим Mobil Univis HVI 26. Для эксплуатации мобильной ramпы при более низких температурах, чем те, которые указаны в технических характеристиках, необходимо заменить масло на более низкотемпературный аналог. Замену масла заказчик производит самостоятельно. Не следует смешивать масла различных типов, поскольку они могут иметь разную степень сопротивления образованию ржавчины и разные сроки годности. Проверку уровня гидравлической жидкости следует проводить не реже одного раза в 6 месяцев. При заполненной системе и нахождении ramпы в нижнем (стояночном) положении масляный бак должен быть заполнен полностью.



ВНИМАНИЕ! Если мобильная ramпа не использовалась более 6 месяцев, то необходимо произвести замену масла в гидравлической системе. В противном случае гидравлический привод мобильной ramпы может работать некорректно.

Замена рабочей жидкости

1. Для замены рабочей жидкости переведите мобильную ramпу в стояночное положение.
2. Отсоедините от подъемного цилиндра шланг и опустите в подходящую емкость.
3. Нажмите кнопку пуска — жидкость начнет поступать из бака в емкость.
4. Как только жидкость начнет брызгаться, отпустите кнопку и залейте новую жидкость в бак. При заливке жидкости другого типа, необходимо ополоснуть бак.
5. Установите на место шланг.

Удаление воздуха

1. Установите подъемный цилиндр вертикально (выход шланга вверх), нажмите кнопку пуска — жидкость начнет поступать в цилиндр.
2. Задвиньте шток цилиндра вручную — жидкость вернется обратно в бак.
3. Повторите последние две операции несколько раз так, чтобы жидкость вытеснила весь воздух.
4. Отрегулируйте дроссель обратного тока масла так, чтобы скорость опускания была не более 150 мм/с.
5. Проверьте работу мобильной ramпы.

7.2. МОБИЛЬНАЯ РАМПА С МЕХАНИЧЕСКИМ ПРИВОДОМ




ВНИМАНИЕ! Перед каждым использованием необходимо визуально проверить подъемное устройство на отсутствие трещин и деформации. Ежегодно необходимо проводить смазывание ходового винта и гайки, а также передаточного механизма.

Смазочные материалы

- Для смазывания передаточного механизма используется стандартная консистентная смазка.
- Для смазывания ходового винта и гайки используется консистентная смазка BP JS 14-2 / Renolit LZR 2H или аналог.

Последовательность проведения смазочных работ подъемного домкрата:

1. Опустите домкрат до конечного положения, обозначенного на штоке.
2. Откройте смазочный канал, вытащив из него пробку.
3. Заполните смазочную муфту в ходовой гайке (используйте для этого примерно 200 г специальной смазки).
4. Ввинтите ходовой винт до упора, вывинтите и ввинтите снова.
5. Снова вставьте пробку в смазочный канал.
6. При осмотре проверьте состояние резьбовых и других соединений, наличие и состояние смазки в подвижных частях, состояние сварочных швов, валов и отсутствие коррозии.
7. Проверьте работоспособность механизма подъема мобильной рампы.

 **ВНИМАНИЕ!** Качество работы и срок службы изделия в основном зависят от профилактического технического обслуживания. Своевременная смазка, покраска и другой уход дадут гарантию многолетней и безотказной службы оборудования.

7.3. ЧАСТОТА ТЕХНИЧЕСКОГО ОБСЛУЖИВАНИЯ

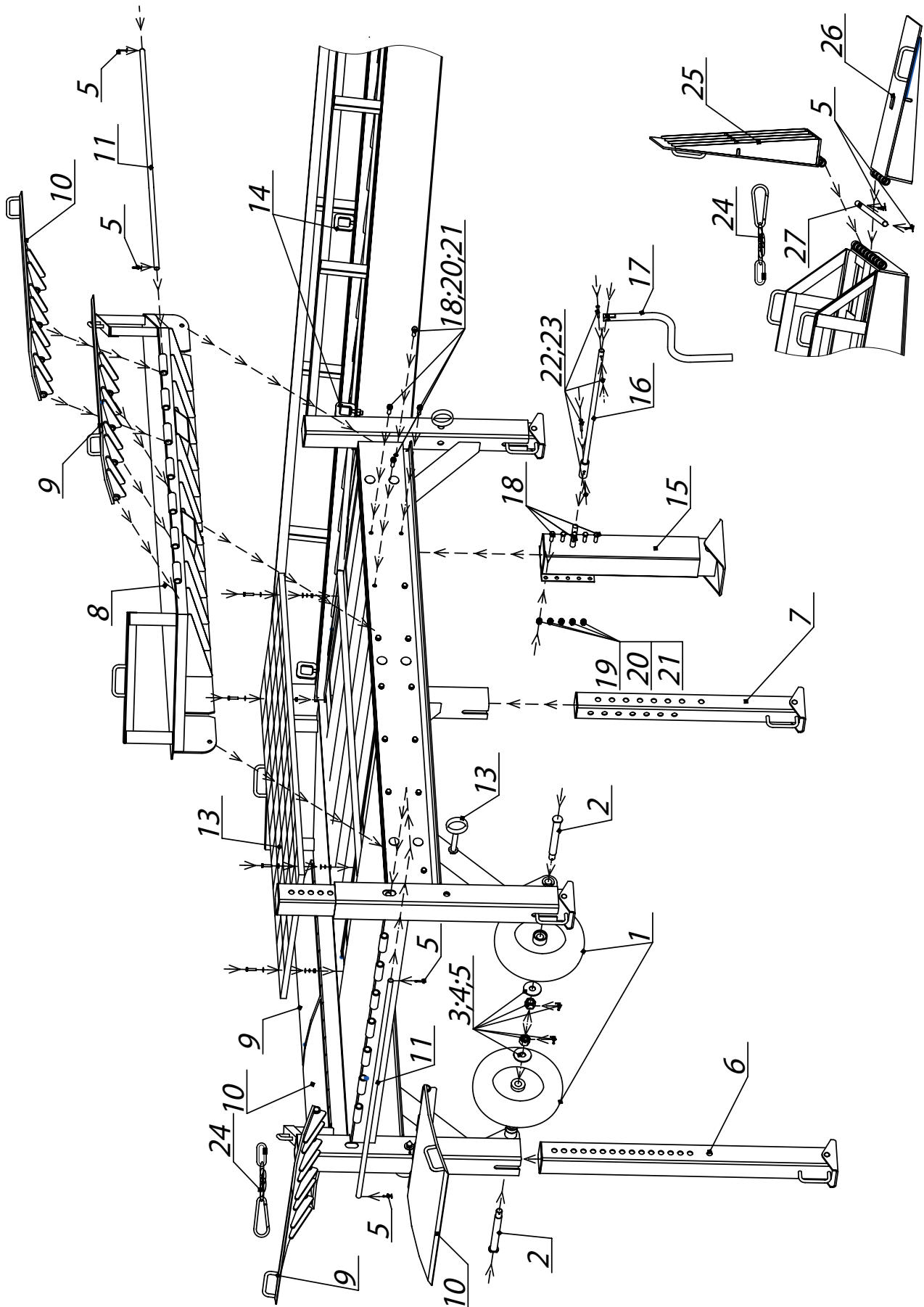
Виды работ	Работа	Периодичность
Проверка общего состояния мобильной рампы	визуальный осмотр: <ul style="list-style-type: none">• состояние сварных швов;• состояние профилей усиления;• отсутствие ржавчины	один раз в 6 месяцев (чаще — при необходимости)
Смазка шарниров	смазка «Литол-24»	один раз в 6 месяцев (чаще — при необходимости)
Проверка гидравлики (для моб. рампы с гидравлическим приводом)	визуальный осмотр: <ul style="list-style-type: none">• общее состояние гидросистемы;• выявление течи основных узлов;• проверка повреждений гидроцилиндров (трещины, коррозия)	один раз в год (чаще — при необходимости)
Электрические подключения (для моб. рампы с электрогидравлическим приводом)	проверка надежности всех электрических соединений	один раз в 6 месяцев (чаще — при необходимости)
Замена рабочей жидкости (для моб. рампы с гидравлическим приводом)	замена рабочей жидкости в соответствии с инструкцией	один раз в 2 года
Смазывание ходового винта и гайки (для моб. рампы с механическим приводом)	через три года	первый интервал
	ежегодно	после первого интервала
Проверка ходового винта и гайки на износ (для моб. рампы с механическим приводом)	ежегодно	после первого интервала
Визуальная проверка опорного приспособления на отсутствие трещин и деформаций (для моб. рампы с механическим приводом)	при каждом применении опорного приспособления	поврежденное приспособление следует немедленно исправить

8. ХАРАКТЕРНЫЕ НЕИСПРАВНОСТИ И СПОСОБЫ ИХ УСТРАНЕНИЯ

Неисправность	Вероятная причина	Метод устранения
Рампа не поднимается (насос не вращается) (для моб. ramпы с электрогидравлическим приводом)	отсутствует питающее напряжение	проверьте электрические провода
	сгорел предохранитель	замените предохранитель в блоке управления
	сработал выключатель блокировки	проверьте выключатель
Рампа не поднимается (насос вращается) (для моб. ramпы с электрогидравлическим приводом)	отсутствует рабочая жидкость или ее недостаточно	проверьте уровень рабочей жидкости, долейте при необходимости
	неправильная фазировка	поменяйте две любые фазы местами в блоке управления
	поврежден гидравлический цилиндр или шланг	замените неисправный элемент гидравлической системы
	на мобильной ramпе лежит груз	снимите груз с мобильной ramпы
	поврежден гидравлический цилиндр или шланг	замените неисправный элемент гидравлической системы
Скорость подъема слишком медленная (для моб. ramпы с гидравлическим приводом)	разрегулирован клапан давления	проверьте регулировку клапана
	низкий уровень напряжения	проверьте напряжение питания
	подтекает жидкость	найдите и устраните утечку
Мобильная ramпа не поднимается на требуемую высоту (для моб. ramпы с гидравлическим приводом)	вязкость рабочей жидкости выше допустимой	замените рабочую жидкость
	низкий уровень рабочей жидкости в баке	долейте рабочую жидкость до необходимого уровня
Мобильная ramпа поднимается, но не опускается (для моб. ramпы с гидравлическим приводом)	неисправен цилиндр	замените цилиндр
	неисправен клапан обратного тока масла	замените клапан
	неисправна катушка электромагнитного клапана	замените катушку электромагнитного клапана
	разрегулирован дроссель	проверьте регулировку дросселя
	заблокирован клапан защиты от обрыва шланга	проверьте и отрегулируйте клапан в главном цилиндре
	поврежден цилиндр аппарели	замените цилиндр
Не удается выпустить опорное приспособление (для моб. ramпы с механическим приводом)	слишком длинный промежуточный вал	укоротить промежуточный вал
	неисправен ходовой винт или передаточный механизм	отремонтировать опорное приспособление
	деформирована опорная или внутренняя труба	отремонтировать опорное приспособление
Не удается опустить опорное приспособление до контакта с землей (для моб. ramпы с механическим приводом)	передача переключена на неверный ход	перед касанием земли переключить на нагрузочный ход
Переключение хода невозможно (для моб. ramпы с механическим приводом)	неисправен передаточный механизм	отремонтировать опорное приспособление
Не удается убрать опорное приспособление (для моб. ramпы с механическим приводом)	неисправен ходовой винт или передаточный механизм	отремонтировать опорное приспособление
	деформирована опорная или внутренняя труба	отремонтировать опорное приспособление

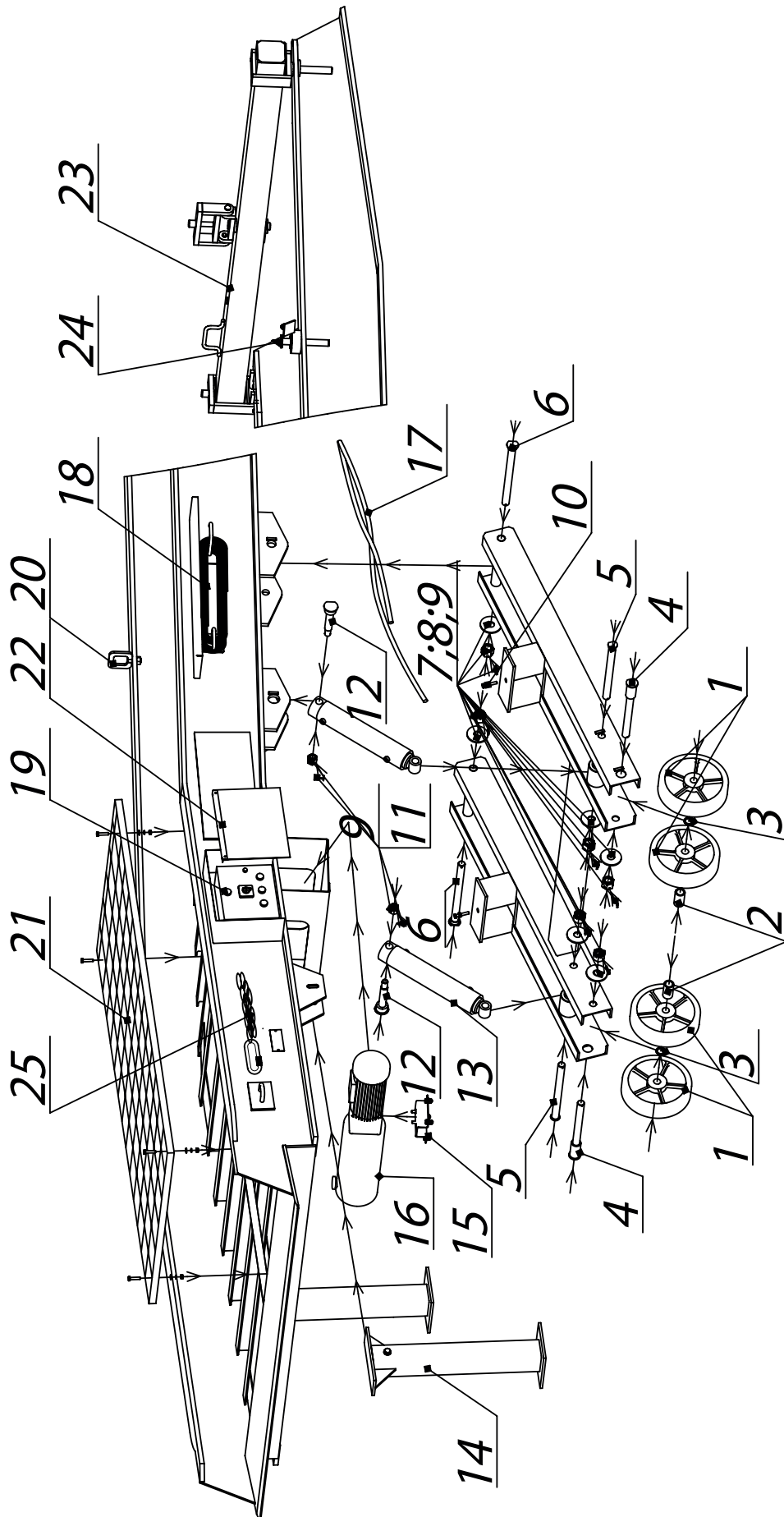
ПРИЛОЖЕНИЕ

МОБИЛЬНАЯ РАМПА 3SRMYG1222FS-07



№	Наименование	Входящие детали			
		№	Наименование	Кол-во	Артикул
1	Колесо пневматическое D462	–	–	–	PR5008
2	Ось крепления колес	–	–	–	MR08.001
3	Шайба 30	–	–	–	MR01.5011
4	Гайка М30 прорезная	–	–	–	DHM0227
5	Шплинт 5,0 × 40	–	–	–	DHM0418
6	Нога в сборе	–	–	–	MR08.6
7	Нога в сборе малая	–	–	–	MR09.3
8	Боковая площадка	–	–	–	MR09.2
9	Губа правая	–	–	–	MR08.4
10	Губа левая	–	–	–	MR08.5
11	Ось крепления губы к рампе L = 1 750 мм	–	–	–	MR08.003
12	Палец рампы	1	Палец рампы в сборе	1	MR08.8
		2	Шайба 26 × 47	1	HDLHLD05
		3	Шплинт 5,0 × 40	1	DHM0418
13	Настил рампы	1	Настил решеточный сварной оцинкованный 2 000 × 1 000 мм	1	Grating Floor
		2	Болт М10 × 45	4	DHM0158
		3	Гайка М10 самоконтрящаяся (с нейлоновым вкладышем)	4	DHM0240
		4	Шайба 10 × 20	8	DHM0302
14	Скоба монтажная в сборе	–	–	–	MR-03.13
15	Опорное устройство для мобильной рампы	–	–	–	Modul B01010601R
16	Соединительный вал	–	–	–	MR08.7
17	Рукоятка с держателем	–	–	–	–
18	Болт М16 × 50	–	–	–	DHM0162
19	Гайка М16	–	–	–	DHM0203
20	Шайба 16	–	–	–	DHM0364
21	Шайба 16 гроверная	–	–	–	DHM0312
22	Болт М 8 × 70 мебельный	–	–	–	DHM0114
23	Гайка М 8 самоконтрящаяся (с нейлоновым вкладышем)	–	–	–	DHM0229
24	Цепь фиксации аппарели для перемещения мобильной рампы	1	Карабин	1	КПК
		2	Карабин DIN5299C 14	1	DIN5299C14
		3	Цепь для ручного привода	0,3 м	25020-1
25	Аппарель правая	–	–	–	MR08.2
26	Аппарель левая	–	–	–	MR08.3
27	Ось крепления аппарели к рампе L = 1 980 мм	–	–	–	MR08.002

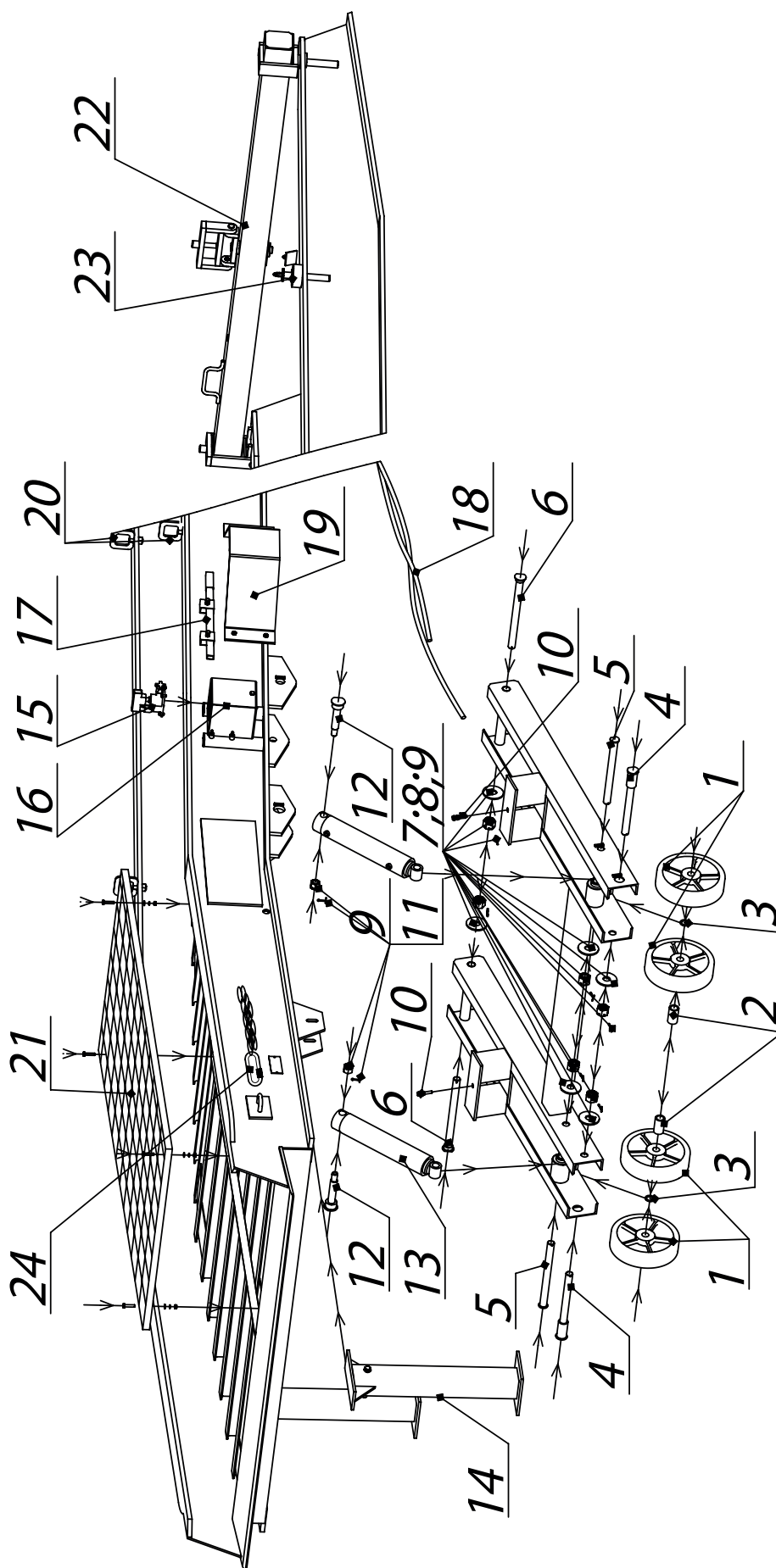
МОБИЛЬНАЯ РАМПА RMH1200218-06



№	Наименование	Входящие детали			
		№	Наименование	Кол-во	Артикул
1	Колесо DUR350	–	–	–	DUR350
2	Втулка 42 × 31 × 71	–	–	–	MR03.12005
3	Шайба для колес маятника	–	–	–	MR01.505
4	Ось колес маятника	–	–	–	MR03.12004
5	Ось гидроцилиндра маятника	–	–	–	MR03.12003
6	Ось кронштейна маятника	–	–	–	MR01.501
7	Шайба 30	–	–	–	MR01.5011
8	Гайка М30 прорезная	–	–	–	DHM0227
9	Шплинт 5,0 × 40	–	–	–	DHM0418
10	Транспортировочное крепление маятника	1	Болт М12 × 60	1	DHM0107
		2	Гайка М12	1	DHM0202
		3	Шайба 12	2	DHM0307
11	Гайка М24 прорезная	–	–	–	DHM0226
12	Ось гидроцилиндра	–	–	–	MR01.601-P
13	Цилиндр гидравлический, D внешний — 92 мм, D внутренний — 80 мм, D штока — 70 мм, L хода — 300 мм масс	–	–	–	HFR540030
14	Опора транспортировочная с креплением	1	Опора транспортировочная	1	MR03.6
		2	Болт М16 × 150	1	DHM0137
		3	Гайка М16	1	DHM0203
		4	Шайба 16 × 30	2	DHM0310
		5	Шайба 16 гроверная	1	DHM0312
15	Крепление насоса	1	Кронштейн крепления гидростанции	1	HDLHLD06
		2	Болт М10 × 25 под ключ 17 с полной резьбой	6	DHM0104
		3	Гайка М10	4	DHM0201
		4	Шайба гровер 10	6	DHM0308
		5	Шайба 10 × 20	6	DHM0302
16	Насос	1	Насос гидравлический К2-408	1	К2-408
		2	Тройник М+М+М 1/4 × 3/8	1	ТМММ
		3	Масло Shell Tellus T15	13 л	HM46
17	Набор гидравлических шлангов	1	Гидравлический шланг L = 2000 мм	2	KE5230.0000
		2	Штуцер 1/2 × 3/8"	2	RV301.0806
		3	Хомут для крепления гидравлического шланга	14	C00108
		4	Заклепка 4 × 12 трубчатая	14	168
18	Набор кабелей	1	Кабель 4 × 1,5 ПВС	45 м	PMK013
		2	Разъем силовой Тур 015 (вилка)	1	015
		3	Разъем силовой Тур 115 (розетка)	1	Тур115

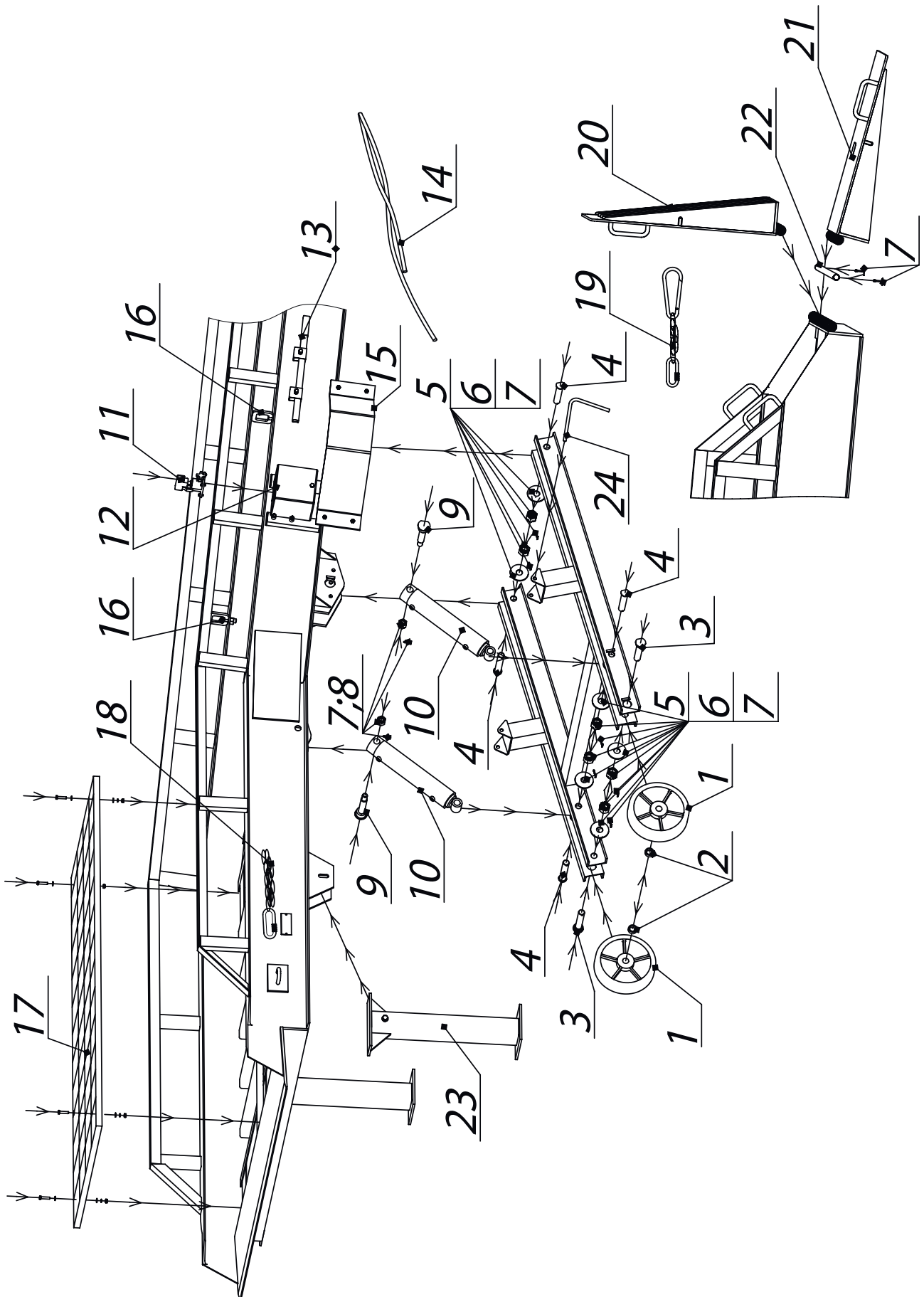
№	Наименование	Входящие детали			
		№	Наименование	Кол-во	Артикул
19	Блок управления	1	Болк управления для мобильной рампы DoorNap	1	MR010101
		2	Пульт управления кран-балкой	1	МПО 270
		3	Кабель 2 × 0,75 ШВВП (2-жильный)	8 м	РМК002
		4	Гофра металлическая D = 16 мм	7 м	РМГМ16
20	Скоба монтажная в сборе	–	–	–	MR-03.13
21	Настил ramпы	1	Настил решеточный сварной оцинкованный 2 000 × 1 000 мм	1	Grating Floor
		2	Болт М10 × 45	4	DHM0158
		3	Гайка М10 самоконтрящаяся (с нейлоновым вкладышем)	4	DHM0240
		4	Шайба 10 × 20	8	DHM0302
22	Защита блока управления	1	Пленка стандартная (голубая) 300 × 3	290 × 300 мм	FLS300
		2	Планка ramпы мобильной	1	MR03.017
		3	Планка прижимная ramпы мобильной	1	MR03.021
		4	Заклепка 4 × 12 трубчатая	6	168
23	Подъемно-поворотный механизм	–	–	–	MR03.3
24	Палец	–	–	–	MR03.5
25	Цепь фиксации кузова	–	Карабин	1	КПК
		–	Цепь для ручного привода	3 м	25020-1

МОБИЛЬНАЯ РАМПА РМН1200218М-06



№	Наименование	Входящие детали			
		№	Наименование	Кол-во.	Артикул
1	Колесо DUR350	–	–	–	DUR350
2	Втулка 42 × 31 × 71	–	–	–	MR03.12005
3	Шайба для колес маятника	–	–	–	MR01.505
4	Ось колес маятника	–	–	–	MR03.12004
5	Ось гидроцилиндра маятника	–	–	–	MR03.12003
6	Ось кронштейна маятника	–	–	–	MR01.501
7	Шайба 30	–	–	–	MR01.5011
8	Гайка М30 прорезная	–	–	–	DHM0227
9	Шплинт 5,0 × 40	–	–	–	DHM0418
10	Транспортировочное крепление маятника	1	Болт М12 × 60	1	DHM0107
		2	Гайка М12	1	DHM0202
		3	Шайба 12	2	DHM0307
11	Гайка М24 прорезная	–	–	–	DHM0226
12	Ось гидроцилиндра	–	–	–	MR01.601-P
13	Цилиндр гидравлический, D внешний — 92 мм, D внутренний — 80 мм, D штока — 70 мм, L хода 300 мм масс	–	–	–	HFR540030
14	Опора транспортировочная с креплением	1	Опора транспортировочная	1	MR03.6
		2	Болт М16 × 150	1	DHM0137
		3	Гайка М16	1	DHM0203
		4	Шайба 16 × 30	2	DHM0310
		5	Шайба 16 гроверная	1	DHM0312
15	Насос	1	Насос гидравлический ручной РАМ-Т 45	1	PAM0144500
		2	Тройник М+М+М 1/4 × 3/8	1	TMMM
16	Бак для насоса	1	Бак для насоса гидравлического ручного	1	PM00220005
		2	Гайка М8	4	DHM0212
		3	Шайба 8 × 16	4	DHM0301
17	Рычаг насоса	1	Рычаг насоса гидравлического ручного	1	PAM0290000
		2	Болт М10 × 25 под ключ 17 с полной резьбой	2	DHM0104
18	Набор гидравлических шлангов	1	Гидравлический шланг L = 2 000 мм	2	KE5230.0000
		2	Штуцер 1/2 × 3/8"	2	RV301.0806
		3	Хомут для крепления гидравлического шланга	14	C00108
		4	Заклепка 4 × 12 трубчатая	14	168
19	Кожух насоса	1	Кожух насоса	1	MR04.0001
		2	Болт М10 × 25 под ключ 17 с полной резьбой	4	DHM0104
		3	Гайка М10	4	DHM0201
20	Скоба монтажная в сборе	–	–	–	MR-03.13
21	Настил рампы	1	Настил решеточный сварной оцинкованный 2 000 × 1 000 мм	1	Grating Floor
		2	Болт М10 × 45	4	DHM0158
		3	Гайка М10 самоконтрящаяся (с нейлоновым вкладышем)	4	DHM0240
		4	Шайба 10 × 20	8	DHM0302
22	Подъемно-поворотный механизм	–	–	–	MR03.3
23	Палец	–	–	–	MR03.5
24	Цепь фиксации кузова	1	Карабин	1	КПК
		2	Цепь для ручного привода	3 м	25020-1

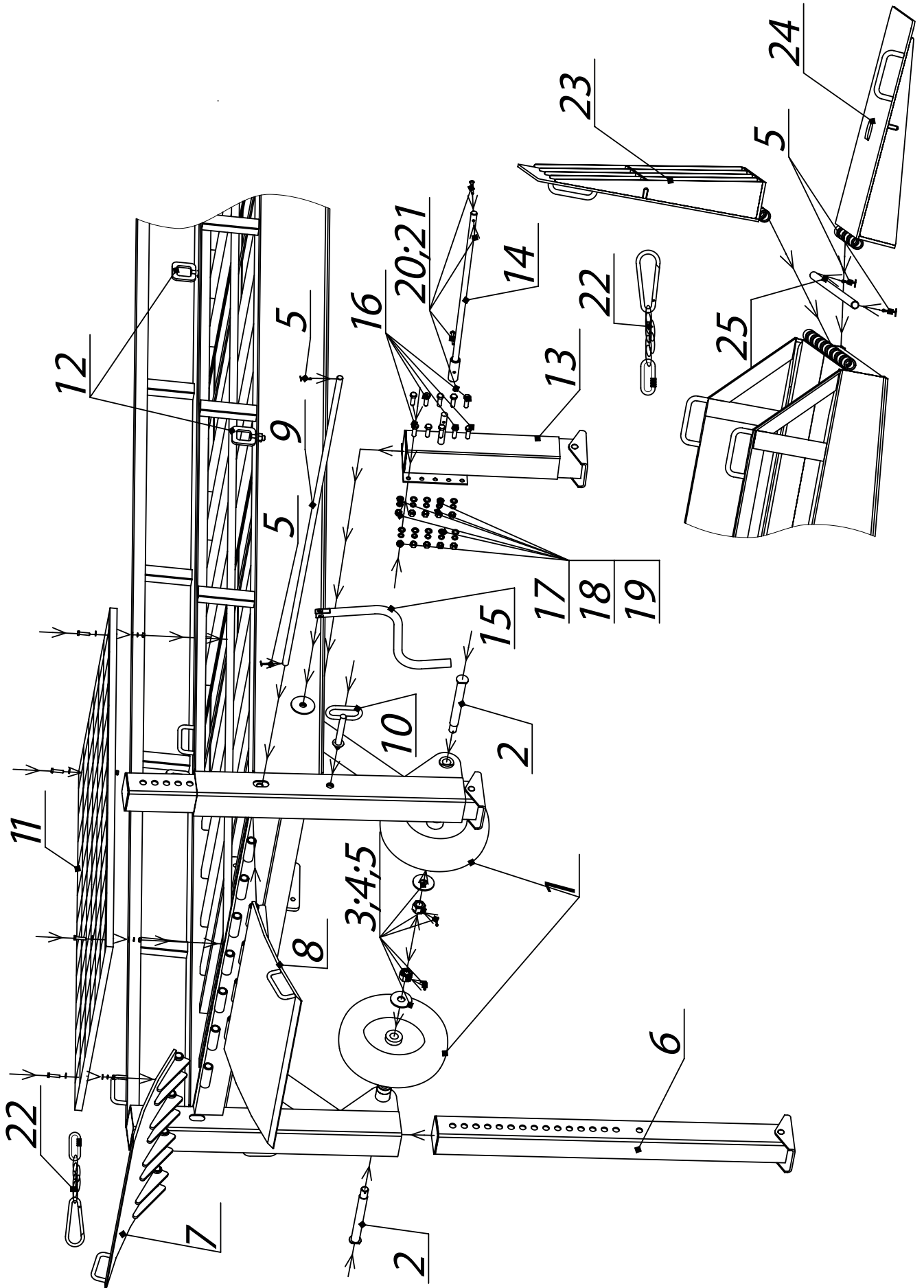
МОБИЛЬНАЯ РАМПА RMMG1222TS-(07)



№	Наименование	Входящие детали			
		№	Наименование	Кол-во.	Артикул
1	Колесо DUR350	–	–	–	DUR350
2	Втулка D 42 × 31 × 15	–	–	–	MR-07.305
3	Ось колес маятника	–	–	–	MR-07.304
4	Ось гидроцилиндра маятника	–	–	–	MR-07.303
5	Шайба 30	–	–	–	MR01.5011
6	Гайка M30 прорезная	–	–	–	DHM0227
7	Шплинт 5,0 × 40	–	–	–	DHM0418
8	Гайка M24 прорезная	–	–	–	DHM0226
9	Ось гидроцилиндра	–	–	–	MR01.601-P
10	Цилиндр гидравлический, D внешний — 92 мм, D внутренний — 80 мм, D штока — 70 мм, L хода 300 мм масс	–	–	–	HFR540030
11	Насос	1	Насос гидравлический ручной PAM-T 45	1	PAM0144500
		2	Тройник M+M+M 1/4 × 3/8	1	TMMM
12	Бак для насоса	1	Бак для насоса гидравлического ручного	1	PM00220005
		2	Гайка M8	4	DHM0212
		3	Шайба 8 × 16	4	DHM0301
13	Рычаг насоса	1	Рычаг насоса гидравлического ручного	1	PAM0290000
		2	Болт M10 × 25 под ключ 17 с полной резьбой	2	DHM0104
14	Набор гидравлических шлангов	1	Гидравлический шланг L = 2 000 мм	2	KE5230.0000
		2	Штуцер 1/2 × 3/8"	2	RV301.0806
		3	Хомут для крепления гидравлического шланга	14	C00108
		4	Заклепка 4 × 12 трубчатая	14	168
15	Кожух насоса	1	Кожух насоса	1	MR04.0001
		2	Болт M10 × 25 под ключ 17 с полной резьбой	4	DHM0104
		3	Гайка M10	4	DHM0201
16	Скоба монтажная в сборе	–	–	–	MR-03.13
17	Настил рампы	1	Настил решеточный сварной оцинкованный 2 000 × 1 000 мм	1	Grating Floor
		2	Болт M10 × 45	4	DHM0158
		3	Гайка M10 самоконтрящаяся (с нейлоновым вкладышем)	4	DHM0240
		4	Шайба 10 × 20	8	DHM0302
18	Цепь фиксации кузова автомобиля	1	Карабин	1	КПК
		2	Цепь для ручного привода	3 м	25020-1
19	Цепь фиксации аппарели для перемещения мобильной рампы	1	Карабин	1	КПК
		2	Карабин DIN5299C 14	1	DIN5299C14
		3	Цепь для ручного привода	0,3 м	25020-1
20	Аппарель правая	–	–	–	MR08.2
21	Аппарель левая	–	–	–	MR08.3
22	Ось крепления аппарели к рампе L = 1 980 мм	–	–	–	MR08.002
23	Опора транспортировочная с креплением	1	Опора транспортировочная	1	MR03.6
		2	Болт M16 × 150	1	DHM0137
		3	Гайка M16	1	DHM0203
		4	Шайба 16 × 30	2	DHM0310
		5	Шайба 16 гроверная	1	DHM0312
24	Транспортировочный крюк	–	–	–	HDLHL02.401

№	Наименование	Входящие детали			
		№	Наименование	Кол-во.	Артикул
1	Колесо пневматическое D462	–	–	–	PR5008
2	Ось крепления колес	–	–	–	MR08.001
3	Шайба 30	–	–	–	MR01.5011
4	Гайка М30 прорезная	–	–	–	DHM0227
5	Шплинт 5,0 × 40	–	–	–	DHM0418
6	Нога в сборе	–	–	–	MR08.6
7	Губа правая	–	–	–	MR08.4
8	Губа левая	–	–	–	MR08.5
9	Ось крепления губы к рампе L = 1 750 мм	–	–	–	MR08.003
10	Палец рампы	1	Палец рампы в сборе	1	MR08.8
		2	Шайба 26 × 47	1	HDLHLD05
		3	Шплинт 5,0 × 40	1	DHM0418
11	Настил рампы	1	Настил решеточный сварной оцинкованный 2 000 × 1 000 мм	1	Grating Floor
		2	Болт М10 × 45	4	DHM0158
		3	Гайка М10 самоконтрящаяся (с нейлоновым вкладышем)	4	DHM0240
		4	Шайба 10 × 20	8	DHM0302
12	Скоба монтажная в сборе	–	–	–	MR-03.13
13	Опорное устройство для мобильной рампы	–	–	–	Modul B01010601R
14	Соединительный вал	–	–	–	MR08.7
15	Рукоятка с держателем	–	–	–	JS U01
16	Болт М16 × 50	–	–	–	DHM0162
17	Гайка М16	–	–	–	DHM0203
18	Шайба 16	–	–	–	DHM0364
19	Шайба 16 гроверная	–	–	–	DHM0312
20	Болт М8 × 70 мебельный	–	–	–	DHM0114
21	Гайка М8 самоконтрящаяся (с нейлоновым вкладышем)	–	–	–	DHM0229
22	Цепь фиксации аппарели для перемещения мобильной рампы	1	Карабин	1	КПК
		2	Карабин DIN5299C 14	1	DIN5299C14
		3	Цепь для ручного привода	0,3 м	25020-1
23	Аппарель правая	–	–	–	MR08.2
24	Аппарель левая	–	–	–	MR08.3
25	Ось крепления аппарели к рампе L = 1 980 мм	–	–	–	MR08.002

МОБИЛЬНАЯ РАМПА RMYG0922FS-07



№	Наименование	Входящие детали			
		№	Наименование	Кол-во.	Артикул
1	Колесо пневматическое D462	–	–	–	PR5008
2	Ось крепления колес	–	–	–	MR08.001
3	Шайба 30	–	–	–	MR01.5011
4	Гайка М30 прорезная	–	–	–	DHM0227
5	Шплинт 5,0 × 40	–	–	–	DHM0418
6	Нога в сборе	–	–	–	MR08.6
7	Губа правая	–	–	–	MR08.4
8	Губа левая	–	–	–	MR08.5
9	Ось крепления губы к рампе L = 1 750 мм	–	–	–	MR08.003
10	Палец рампы	1	Палец рампы в сборе	–	MR08.8
		2	Шайба 26 × 47	–	HDLHLD05
		3	Шплинт 5,0 × 40	–	DHM0418
11	Настил рампы	1	Настил решеточный сварной оцинкованный 2 000 × 1 000 мм	–	Grating Floor
		2	Болт М10 × 45	–	DHM0158
		3	Гайка М10 самоконтрящаяся (с нейлоновым вкладышем)	–	DHM0240
		4	Шайба 10 × 20	–	DHM0302
12	Скоба монтажная в сборе	–	–	–	MR-03.13
13	Опорное устройство для мобильной рампы	–	–	–	Modul B01010601R
14	Соединительный вал	–	–	–	MR08.7
15	Рукоятка с держателем	–	–	–	JS U01
16	Болт М16 × 50	–	–	–	DHM0162
17	Гайка М16	–	–	–	DHM0203
18	Шайба 16	–	–	–	DHM0364
19	Шайба 16 гроверная	–	–	–	DHM0312
20	Болт М8 × 70 мебельный	–	–	–	DHM0114
21	Гайка М8 самоконтрящаяся (с нейлоновым вкладышем)	–	–	–	DHM0229
22	Цепь фиксации аппарели для перемещения мобильной рампы	1	Карабин	1	КПК
		2	Карабин DIN5299C 14	1	DIN5299C14
		3	Цепь для ручного привода	0,3 м	25020-1
23	Аппарель правая	–	–	–	MR08.2
24	Аппарель левая	–	–	–	MR08.3
25	Ось крепления аппарели к рампе L = 1 980 мм	–	–	–	MR08.002

DOORHAN[®]



Концерн DoorHan благодарит вас за приобретение нашей продукции. Мы надеемся, что вы останетесь довольны качеством данного изделия.

По вопросам приобретения, дистрибьюции и технического обслуживания обращайтесь в компанию ТЕХНОГРАД:

г. Минск, а/г Озерцо, ул. Дзержинского, д. 26а, 3-й этаж

Телефоны:
+375175174470 (телефон / факс)
+375447752155 (A1 / Viber)
+375295318672 (МТС)

E-mail: info@technograd.by
www.technograd.by