



ТЕХНОГРАД

Сохраняя баланс интересов

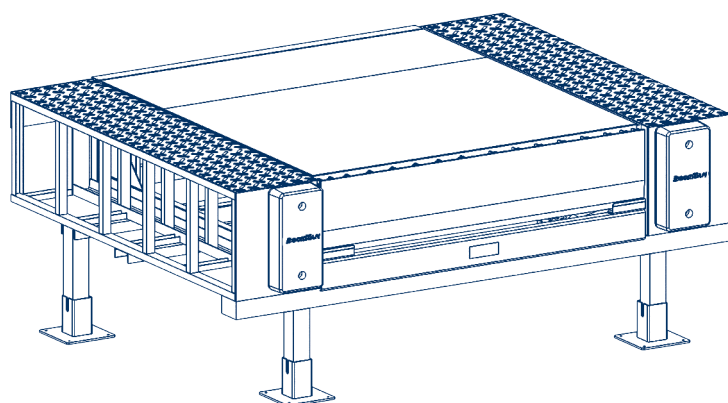


DOORHAN®



Назначение изделия	2
Оборудование	2
Инструменты	3
Общие инструкции по технике безопасности	3
Монтаж	4
Приложение	9

Ферма выносная серий FEN (90/60/45/30) и FET (90/60/45/30)

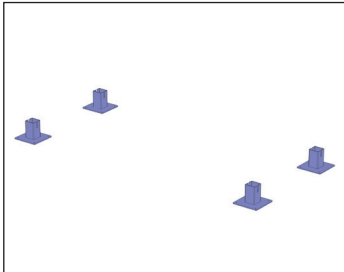


НАЗНАЧЕНИЕ ИЗДЕЛИЯ

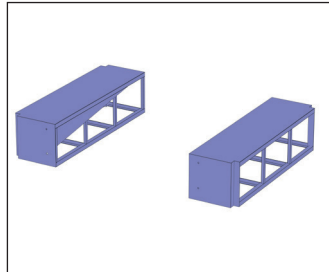
Ферма выносная представляет собой конструкцию, вынесенную за пределы здания склада, что позволяет эффективно использовать складские площади. Размеры выносной фермы определяются размерами необходимой уравнильной платформы.

ОБОРУДОВАНИЕ

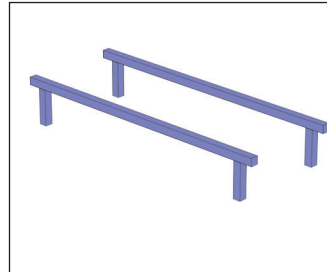
Детализровка



Основания опор



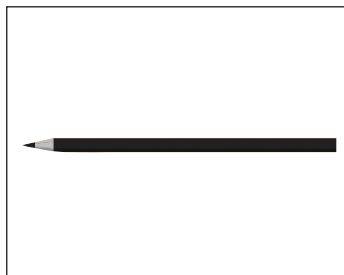
Тумбы



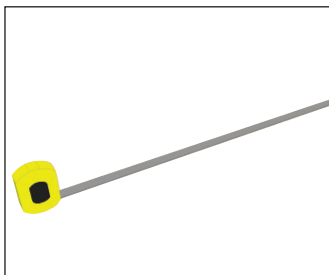
Опоры

ИНСТРУМЕНТЫ

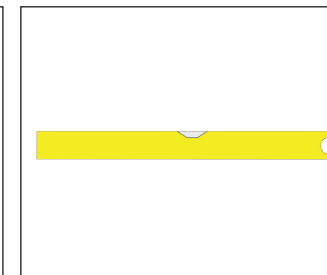
Для выполнения монтажа рекомендуется использовать следующие инструменты:



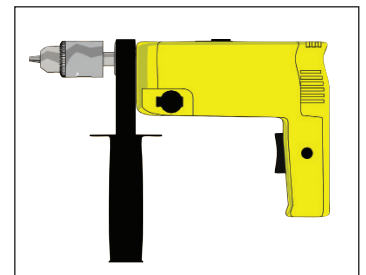
Карандаш



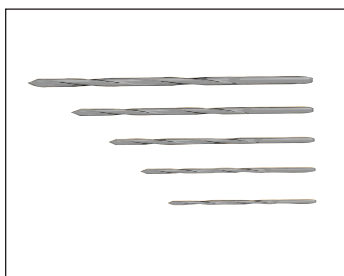
Рулетка



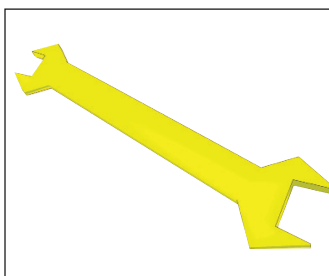
Строительный уровень



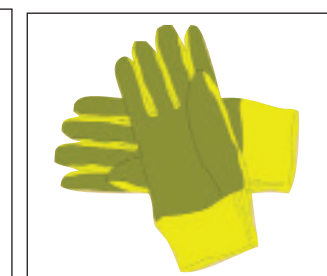
Дрель и перфоратор



Комплект сверл



Комплект гаечных ключей



Перчатки

ОБЩИЕ ИНСТРУКЦИИ ПО ТЕХНИКЕ БЕЗОПАСНОСТИ

Для обеспечения правильной и безопасной установки выносной фермы выполняйте следующие правила:

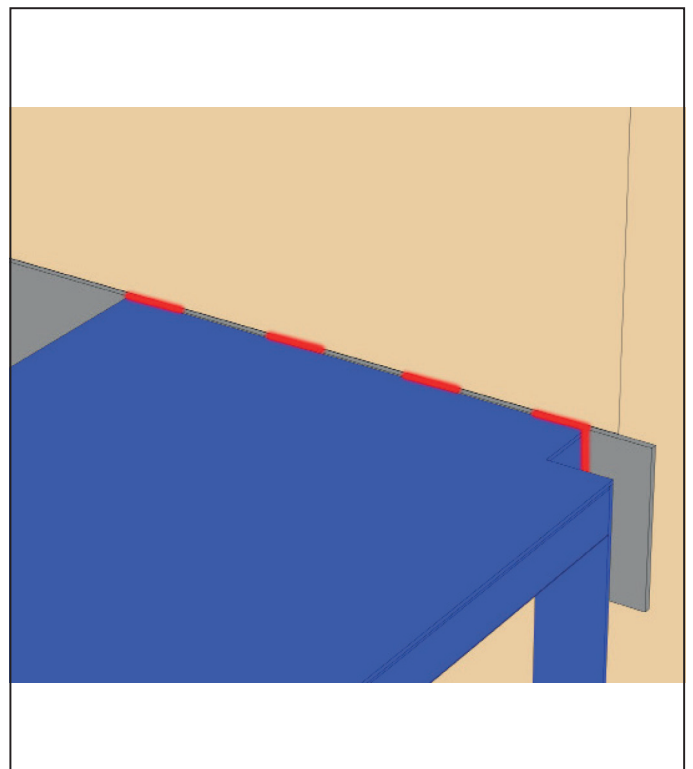
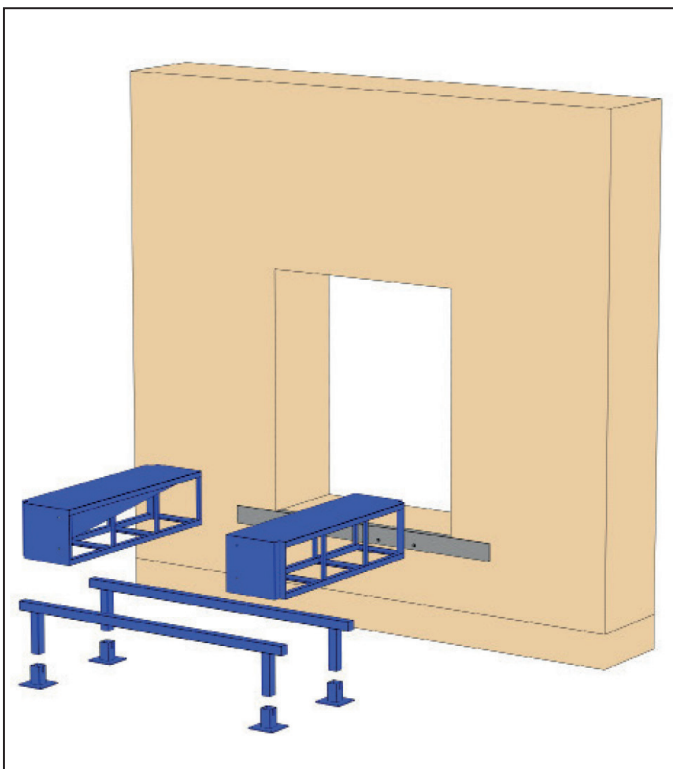
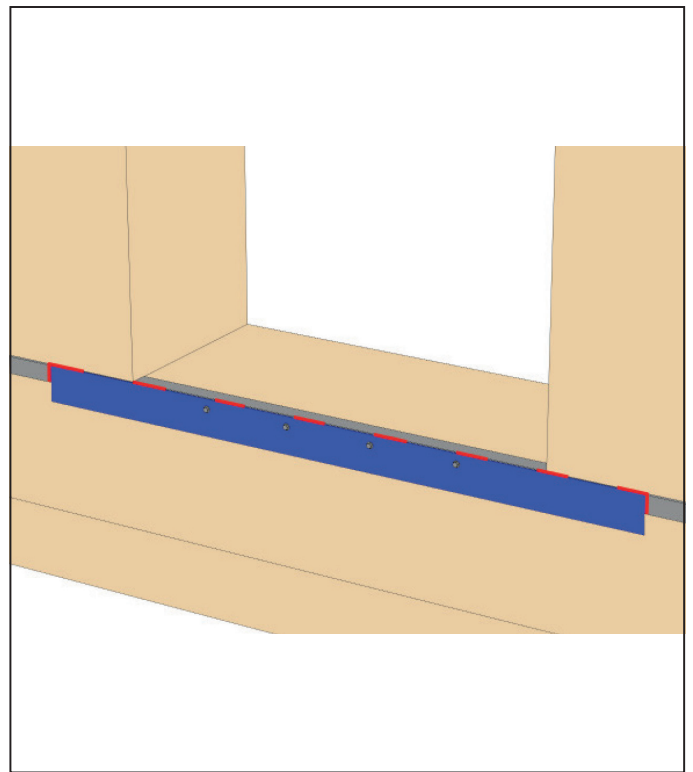
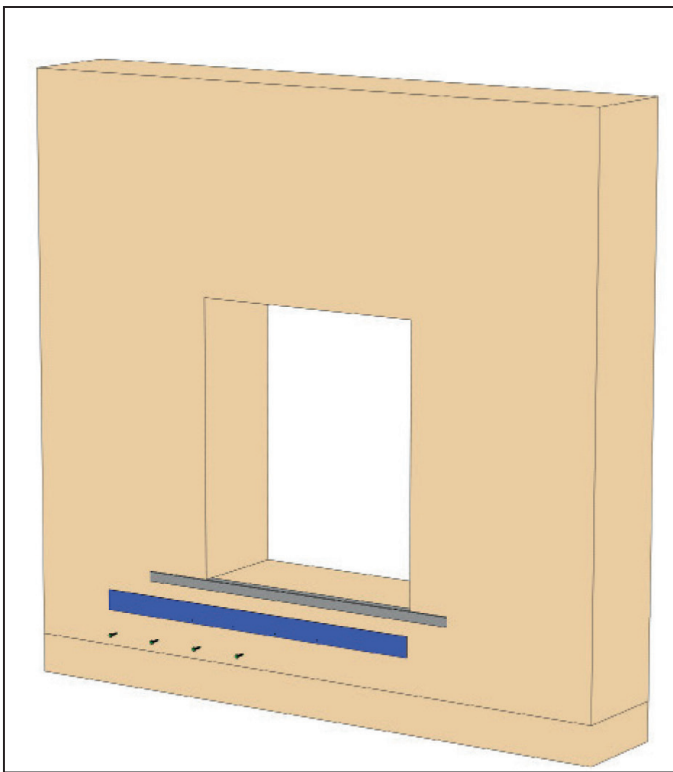
- при монтаже используйте только исправные инструменты;
- выполняйте этапы установки в той последовательности, в которой они указаны на рисунках;
- при замене поврежденных деталей используйте только оригинальные детали.

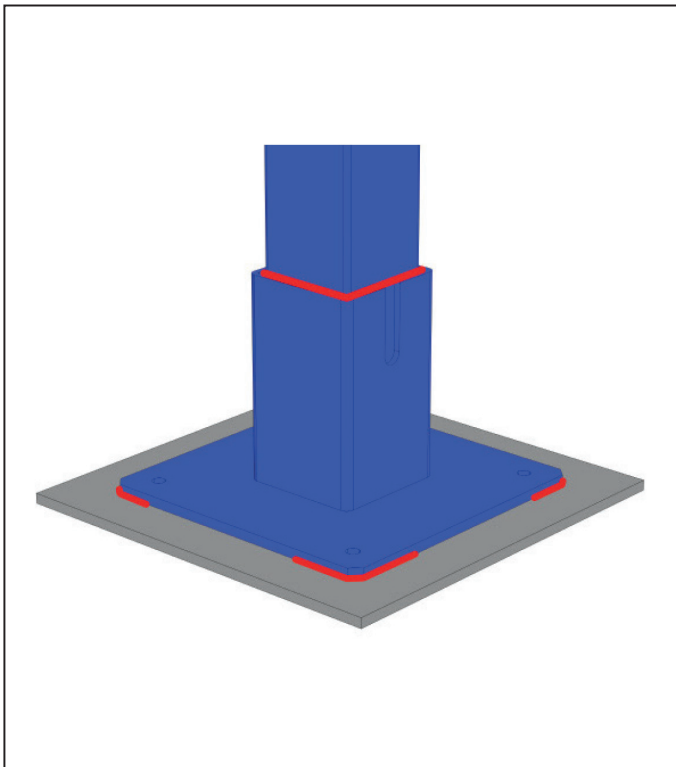
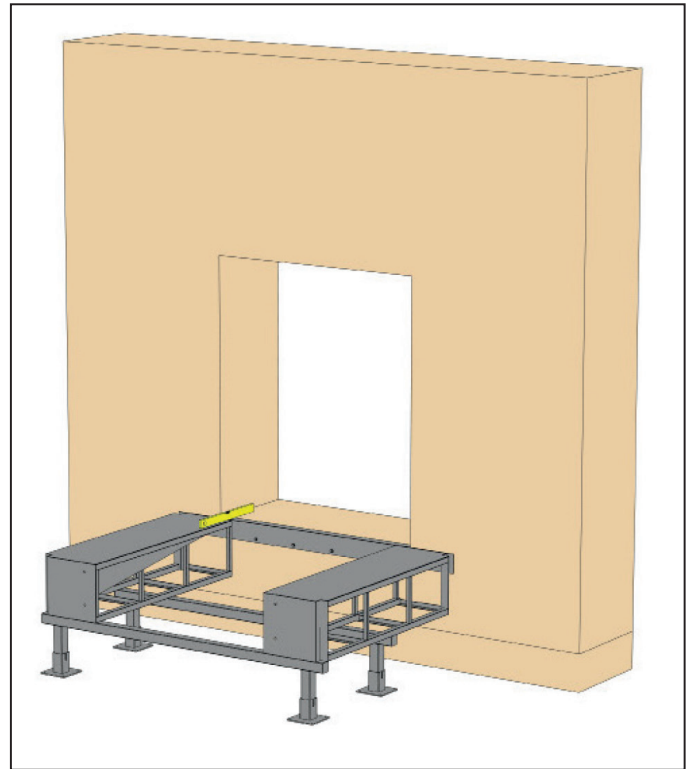
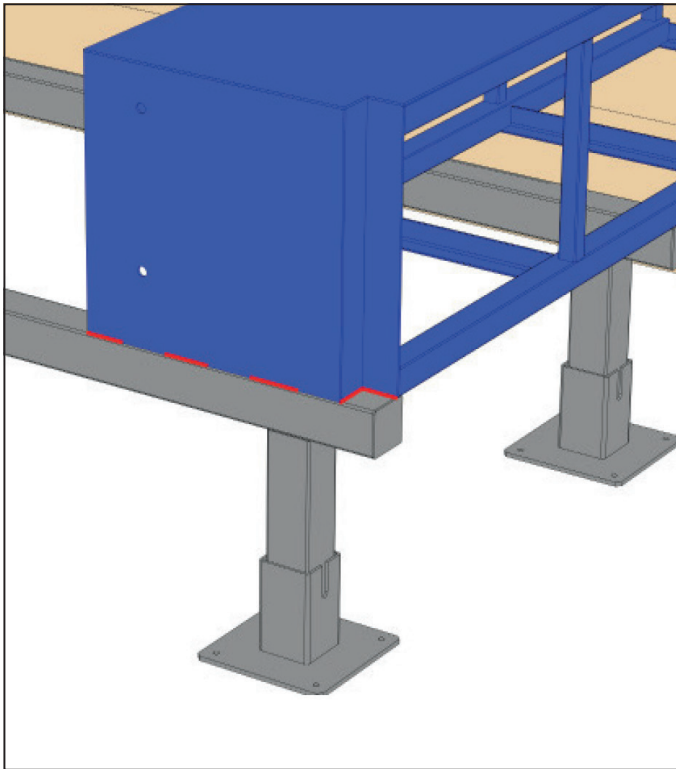
В ином случае правильная работа изделия не может быть гарантирована. Кроме того, гарантия потеряет силу.



В зимнее время необходимо очищать выносную ферму и уравнильную платформу, а так же прилегающую территорию от снега для обеспечения правильного позиционирования автомобиля. Скорость причаливания автомобиля к выносной ферме должна быть минимальной, не превышающей 1 км/ч (30 см/сек).

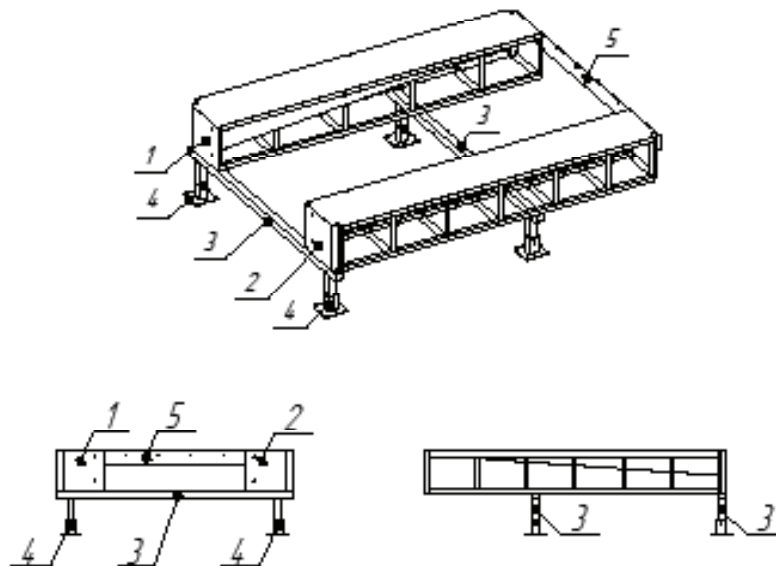
МОНТАЖ ФЕРМЫ ПРЯМОЙ





ПРИЛОЖЕНИЕ 1

Ферма выносная (90°)



Состав фермы выносной (90°)

Таблица 1.1

№	Наименование	Артикул	Кол-во	Примечание
1	Труба левая	см см табл. 21 22 23 24	1	
2	Труба правая		1	
3	Опора	SPN1,001	2	Для выбора диаметра и толщины стенки: - диаметр цп. фермы - диаметр трубы - ширина горизонтальной - расстояние между вертикально - диаметры вертикальных труб
4	Обшивка опоры	Б90125	4	
5	Листы листов 2000x200	Q1901612-1	1	Ширина горизонтальной 2000мм
	Листы листов 3000x200	Q1901612-2		Ширина горизонтальной 3000мм
	Листы листов 3200x200	Q1901612-3		Ширина горизонтальной 3200мм
	Листы листов 3600x200	Q1901612-4		Ширина горизонтальной 3600мм
6	Болты с шайбой для пружин/весов/250мм	СН00162265	1	
7	Крепеж эл.м. опорами РА15015	У.805	01.л	для сборки сварных узлов в соответствии с чертежом

Тумба тумбура перегрузочного стандартной серии под уравнивательную платформу с поворотной аппарелью (Европейская линейка)

Тумба прямая

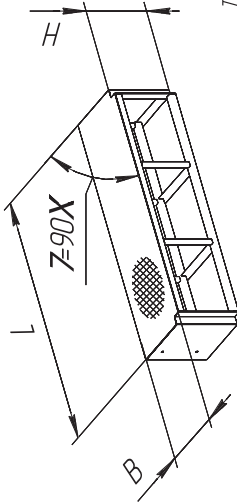


Таблица 2.3

Ширина герметизатора x ширина цап. платформ, мм x мм	Длина цап. платформ, мм	Длина тумбы тумбура, L, мм	Высота тумбы тумбура, H, мм	Ширина тумбы тумбура, B, мм	Артикул тумбы тумбура	
					целог. фасада Z-90X	тумба левая тумба правая
3000x2200				385	T203896R	T203896R
3000x2200, 3200x2200				485	T204896R	T204896R
3400x2200, 3200x2000, 3000x800	2000	2030	600	585	T205896R	T205896R
3600x2200, 3400x2000, 3200x800				685	T206896R	T206896R
3600x2000, 3400x1800				785	T207896R	T207896R
3600x1800				885	T208896R	T208896R
3000x2200				385	T253896R	T253896R
3000x2000, 3200x2200				485	T254896R	T254896R
3400x2200, 3200x2000, 3000x800	2500	2530	600	585	T255896R	T255896R
3600x2200, 3400x2000, 3200x800				685	T256896R	T256896R
3600x2000, 3400x1800				785	T257896R	T257896R
3600x1800				885	T258896R	T258896R
3000x2200				385	T303896R	T303896R
3000x2000, 3200x2200				485	T304896R	T304896R
3400x2200, 3200x2000, 3000x800	3000	3030	600	585	T305896R	T305896R
3600x2200, 3400x2000, 3200x800				665	T306896R	T306896R
3600x2000, 3400x1800				785	T307896R	T307896R
3600x1800				885	T308896R	T308896R
3000x2200				385	T353896R	T353896R
3000x2000, 3200x2200				485	T354896R	T354896R
3400x2200, 3200x2000, 3000x800	3500	3530	600	585	T355896R	T355896R
3600x2200, 3400x2000, 3200x800				665	T356896R	T356896R
3600x2000, 3400x1800				785	T357896R	T357896R
3600x1800				885	T358896R	T358896R
3000x2200				385	T403897R	T403897R
3000x2000, 3200x2200				485	T404897R	T404897R
3400x2200, 3200x2000, 3000x800	4000	4030	700	585	T405897R	T405897R
3600x2200, 3400x2000, 3200x800				665	T406897R	T406897R
3600x2000, 3400x1800				785	T407897R	T407897R
3600x1800				885	T408897R	T408897R
3000x2200				385	T453897R	T453897R
3000x2000, 3200x2200				485	T454897R	T454897R
3400x2200, 3200x2000, 3000x800	4500	4530	700	585	T455897R	T455897R
3600x2200, 3400x2000, 3200x800				665	T456897R	T456897R
3600x2000, 3400x1800				785	T457897R	T457897R
3600x1800				885	T458897R	T458897R

Тумба тумбура перегрузочного стандартной серии под уравнивательную платформу с выдвжной аппарелью (Европейская линейка)

Тумба прямая

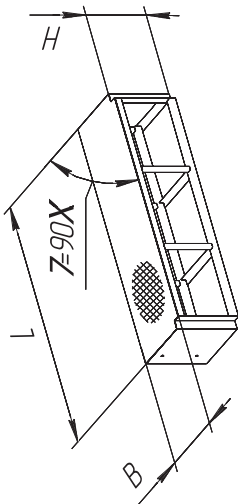


Таблица 2.4

Ширина герметизатора x ширина цап. платформ, мм x мм	Длина цап. платформ, мм	Длина тумбы тумбура, L, мм	Высота тумбы тумбура, H, мм	Ширина тумбы тумбура, B, мм	Артикул тумбы тумбура	
					целог. фасада Z-90X	тумба левая тумба правая
2800x2200, 3000x2400				285	T202897L	T202897R
2800x2000, 3000x2200, 3200x400				385	T203897L	T203897R
3000x2000, 3200x2200, 3400x400	2000	2030	700	485	T204897L	T204897R
3000x800, 3200x3000, 3000x2000, 3000x400				685	T205897L	T205897R
3400x2000, 3600x2200				785	T206897L	T206897R
3600x2200				885	T207897L	T207897R
2800x2200, 3000x2400				285	T252897L	T252897R
2800x2000, 3000x2200, 3200x400				385	T253897L	T253897R
3000x2000, 3200x2200, 3400x400	2500	2530	700	485	T254897L	T254897R
3200x2000, 3400x2200, 3600x400				585	T255897L	T255897R
3400x2000, 3600x2200				685	T256897L	T256897R
3600x2200				785	T257897L	T257897R
2800x2200, 3000x2400				285	T302898L	T302898R
2800x2000, 3000x2200, 3200x400				385	T303898L	T303898R
3000x2000, 3200x2200, 3400x400	3000	3030	800	485	T304898L	T304898R
3200x2000, 3400x2200, 3600x400				585	T305898L	T305898R
3400x2000, 3600x2200				685	T306898L	T306898R
3600x2200				785	T307898L	T307898R
2800x2200, 3000x2400				285	T352898L	T352898R
2800x2000, 3000x2200, 3200x400				385	T353898L	T353898R
3000x2000, 3200x2200, 3400x400	3500	3530	800	485	T354898L	T354898R
3200x2000, 3400x2200, 3600x400				585	T355898L	T355898R
3400x2000, 3600x2200				685	T356898L	T356898R
3600x2200				785	T357898L	T357898R
2800x2200, 3000x2400				285	T402898L	T402898R
2800x2000, 3000x2200, 3200x400				385	T403898L	T403898R
3000x2000, 3200x2200, 3400x400	4000	4030	800	485	T404898L	T404898R
3200x2000, 3400x2200, 3600x400				585	T405898L	T405898R
3400x2000, 3600x2200				685	T406898L	T406898R
3600x2200				785	T407898L	T407898R

Тумба тумбура перегрузочного стандартной серии под урбанистельную платформу с поворотной аппарелью (Российская линейка)

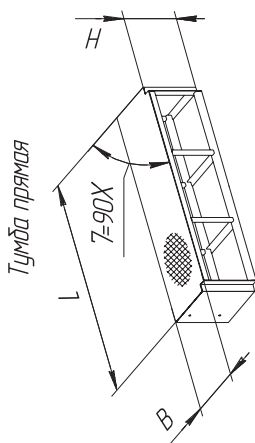


Таблица 2.1

Ширина герметизатора х ширина цап. платформ, мм х мм	Длина цап урбанистельной платформы, мм	Длина тумбы перегрузочной платформы, L, мм	Высота тумбы перегрузочной платформы, H, мм	Ширина тумбы перегрузочной платформы, B, мм	Архитектура тумбы перегрузочной платформы, 7=90X	
					урбанистельная платформа	платформа
3000x2200				365	T238997L	T238997R
3000x2200, 3000x2200				465	T246997L	T246997R
3400x2200, 3000x2200, 3000x800	2500	2330	600	565	T238997L	T238997R
3600x2200, 3400x2200, 3000x800				765	T238997L	T238997R
3600x2200, 3400x800				865	T288997L	T288997R
3000x2200				365	T288997L	T288997R
3000x2200, 3000x2200				465	T288997L	T288997R
3400x2200, 3000x2200, 3000x800	3000	2830	600	565	T288997L	T288997R
3600x2200, 3400x2200, 3000x800				765	T288997L	T288997R
3600x2200, 3400x800				865	T338997L	T338997R
3000x2200				365	T338997L	T338997R
3000x2200, 3000x2200				465	T338997L	T338997R
3400x2200, 3000x2200, 3000x800	3500	3330	600	565	T338997L	T338997R
3600x2200, 3400x2200, 3000x800				765	T338997L	T338997R
3600x2200, 3400x800				865	T388997L	T388997R
3000x2200				365	T388997L	T388997R
3000x2200, 3000x2200				465	T388997L	T388997R
3400x2200, 3000x2200, 3000x800	4000	3830	700	565	T388997L	T388997R
3600x2200, 3400x2200, 3000x800				765	T388997L	T388997R
3600x2200, 3400x800				865	T438997L	T438997R
3000x2200				365	T438997L	T438997R
3000x2200, 3000x2200				465	T438997L	T438997R
3400x2200, 3000x2200, 3000x800	4500	4330	700	565	T438997L	T438997R
3600x2200, 3400x2200, 3000x800				765	T438997L	T438997R
3600x2200, 3400x800				865	T438997L	T438997R

Тумба тумбура перегрузочного стандартной серии под урбанистельную платформу с выдвжной аппарелью (Российская линейка)

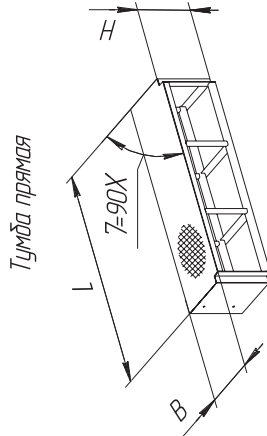
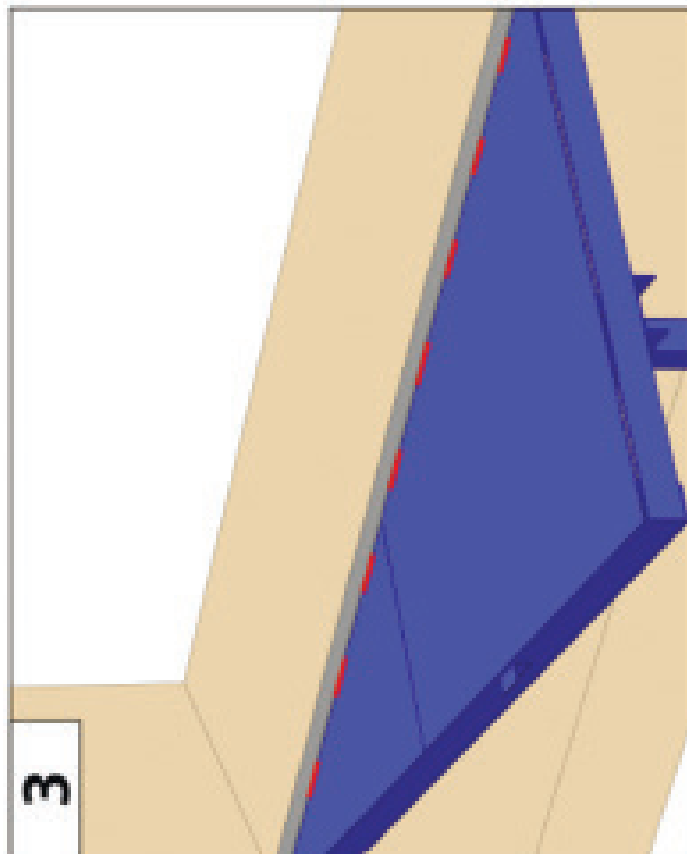
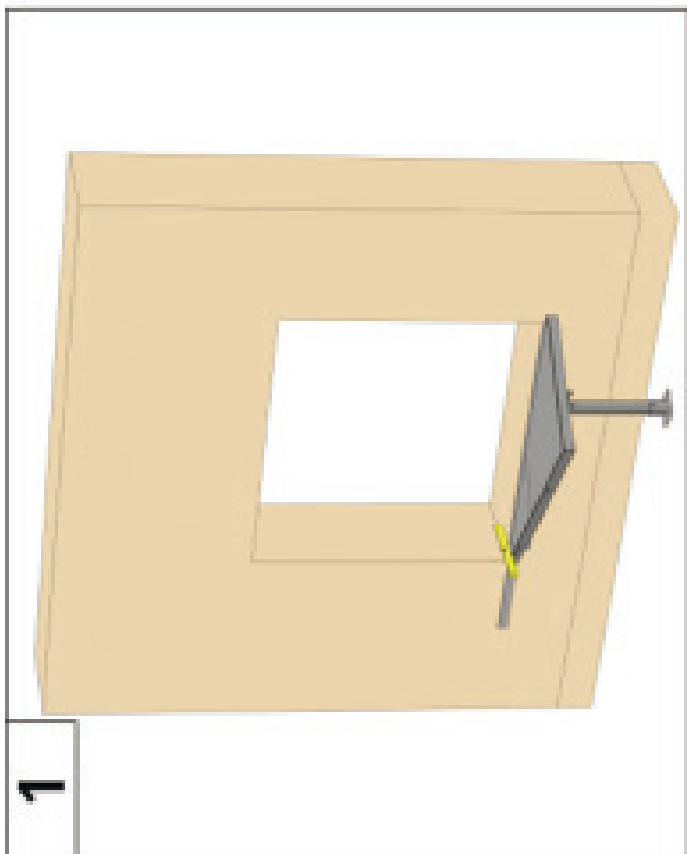
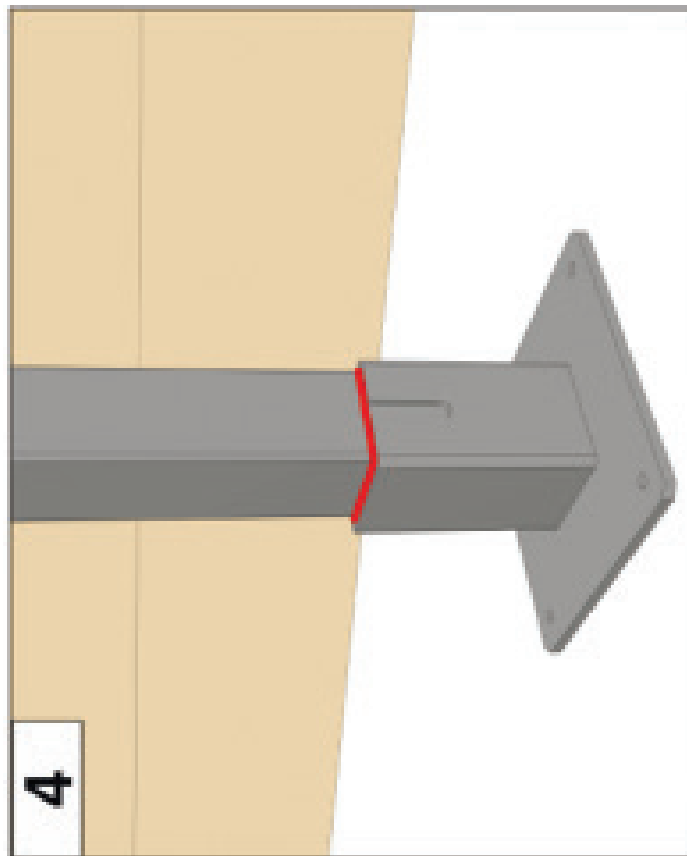
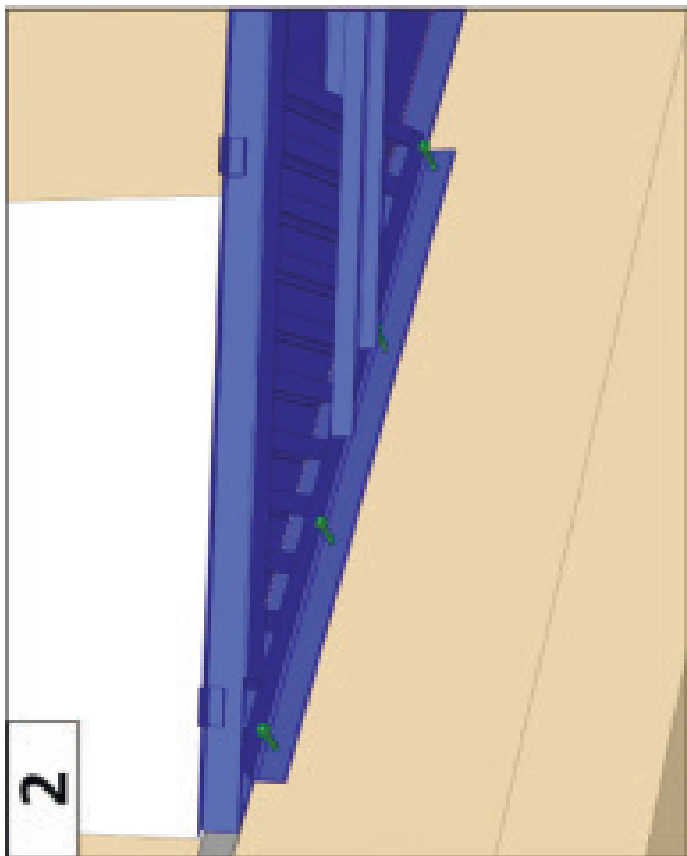
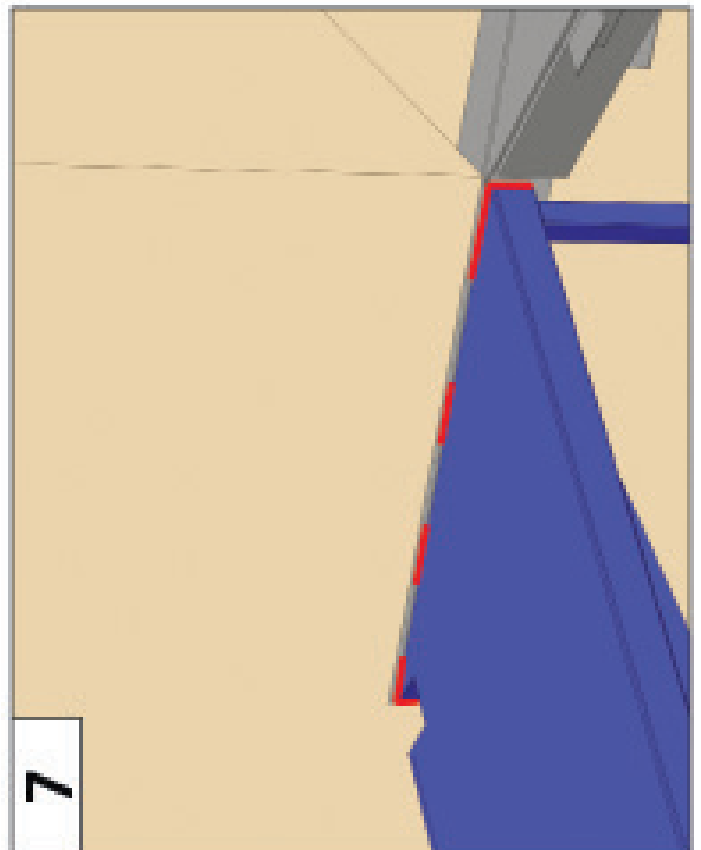
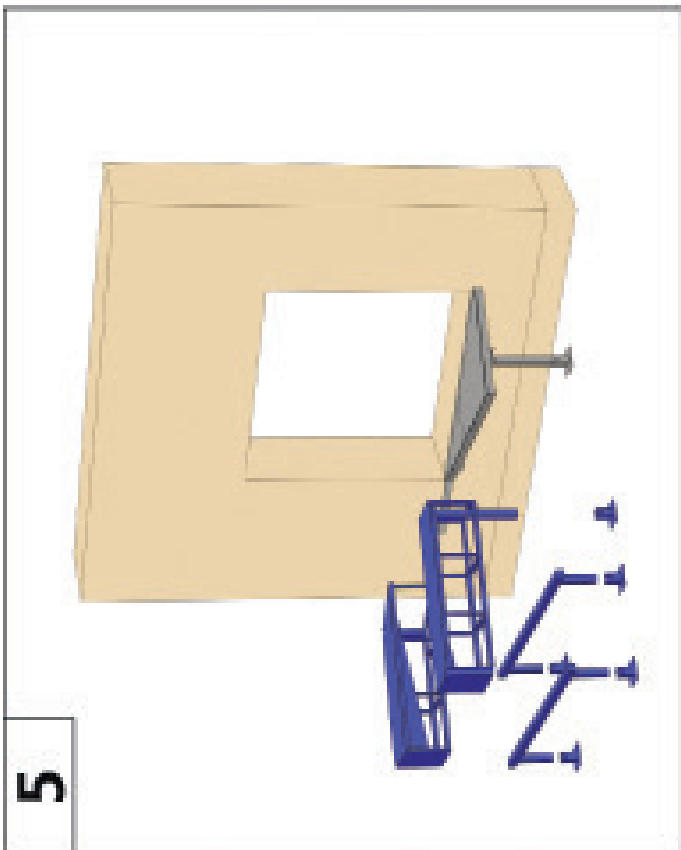
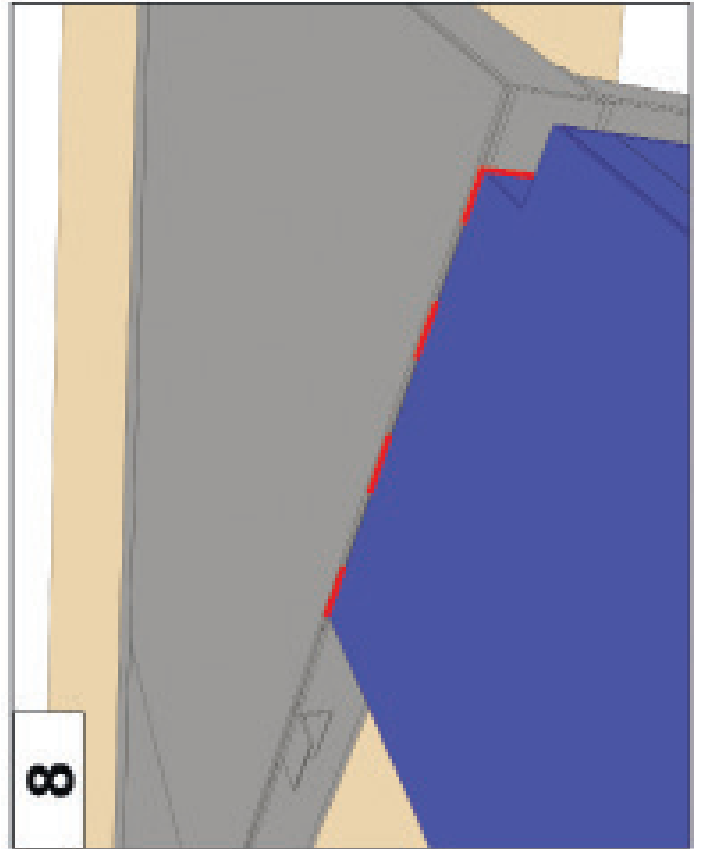
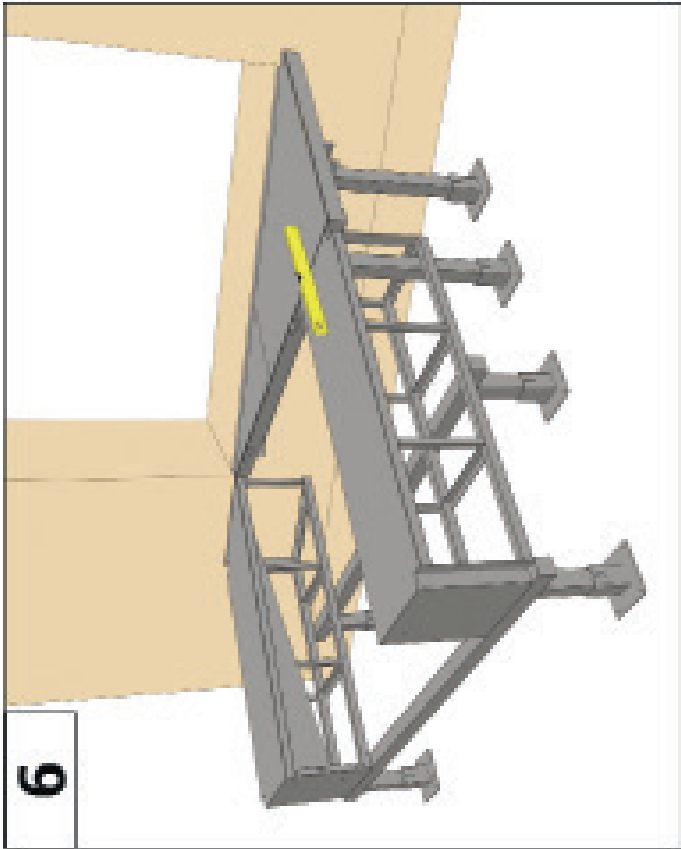


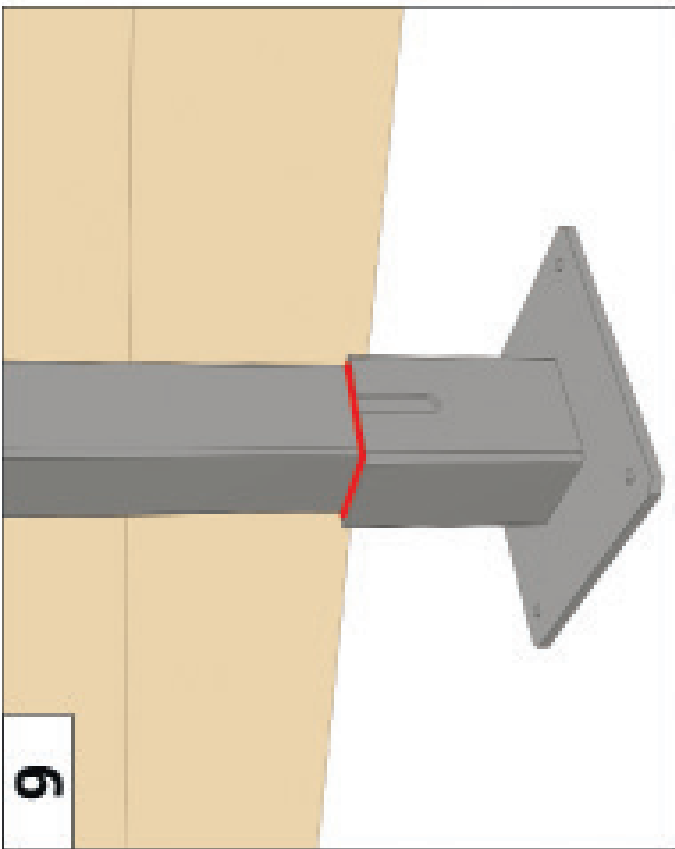
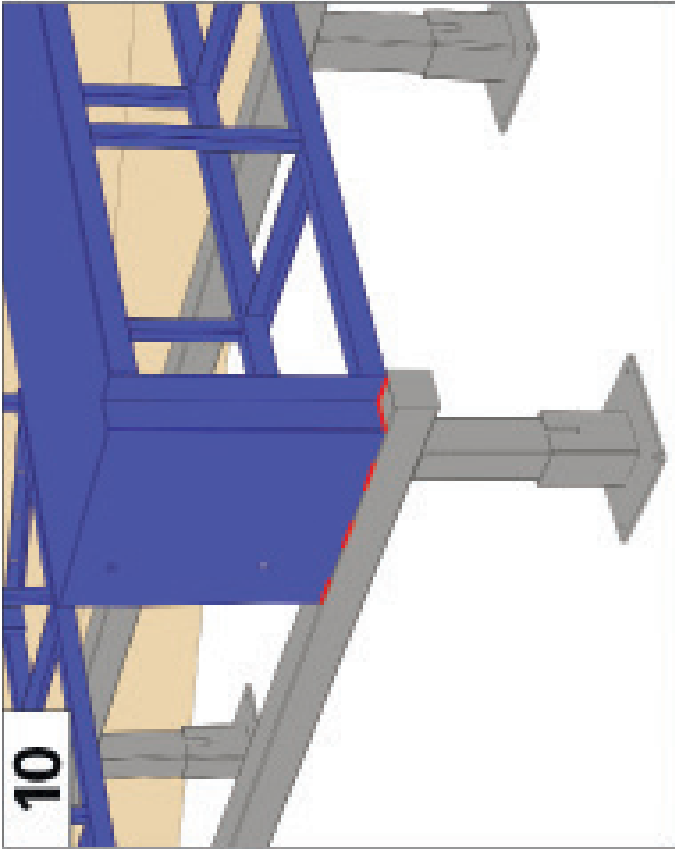
Таблица 2.2

Ширина герметизатора х ширина цап. платформ, мм х мм	Длина цап платформ, с аппарелью 500 мм / 1000 мм	Длина тумбы перегрузочной платформы, L, мм	Высота тумбы перегрузочной платформы, H, мм	Ширина тумбы перегрузочной платформы, B, мм	Архитектура тумбы перегрузочной платформы, 7=90X	
					урбанистельная платформа	платформа
2800x2200, 3000x2400				285	T218997L	T218997R
2800x2200, 3000x2200, 3000x2400				385	T218997L	T218997R
3000x2200, 3000x2200, 3400x2400	2500 / -	2110	700	485	T218997L	T218997R
3000x2200, 3400x2200, 3600x2400				585	T218997L	T218997R
3400x2200, 3600x2200				685	T268997L	T268997R
3600x2200				785	T268997L	T268997R
2800x2200, 3000x2400				285	T268997L	T268997R
2800x2200, 3000x2200, 3000x2400				385	T268997L	T268997R
3000x2200, 3000x2200, 3400x2400	3000 / 3500	2610	700	485	T268997L	T268997R
3000x2200, 3400x2200, 3600x2400				585	T268997L	T268997R
3400x2200, 3600x2200				685	T318997L	T318997R
3600x2200				785	T318997L	T318997R
2800x2200, 3000x2400				285	T318997L	T318997R
2800x2200, 3000x2200, 3000x2400				385	T318997L	T318997R
3000x2200, 3000x2200, 3400x2400	3500 / 4000	3110	800	485	T318997L	T318997R
3000x2200, 3400x2200, 3600x2400				585	T318997L	T318997R
3400x2200, 3600x2200				685	T368997L	T368997R
3600x2200				785	T368997L	T368997R
2800x2200, 3000x2400				285	T368997L	T368997R
2800x2200, 3000x2200, 3000x2400				385	T368997L	T368997R
3000x2200, 3000x2200, 3400x2400	4000 / -	3610	800	485	T368997L	T368997R
3000x2200, 3400x2200, 3600x2400				585	T368997L	T368997R
3400x2200, 3600x2200				685	T418997L	T418997R
3600x2200				785	T418997L	T418997R
2800x2200, 3000x2400				285	T418997L	T418997R
2800x2200, 3000x2200, 3000x2400				385	T418997L	T418997R
3000x2200, 3000x2200, 3400x2400	4000 / -	3610	800	485	T418997L	T418997R
3000x2200, 3400x2200, 3600x2400				585	T418997L	T418997R
3400x2200, 3600x2200				685	T468997L	T468997R
3600x2200				785	T468997L	T468997R

МОНТАЖ ФЕРМЫ КОСОЙ



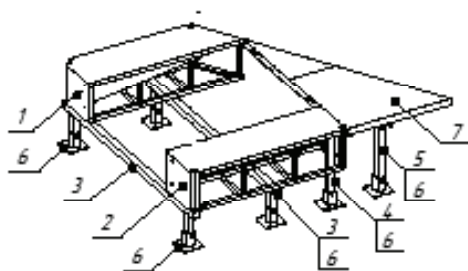




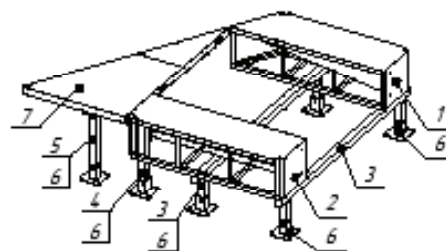
ПРИЛОЖЕНИЕ 2

Ферма выносная (45, 60 град.)

Положение фасада 1



Положение фасада 2



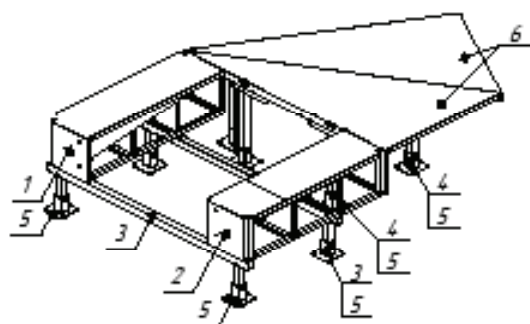
Состав фермы выносной (45, 60 град.)

Таблица 12

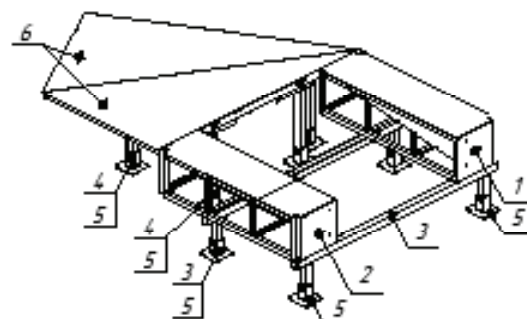
№	Наименование	Арматура	Кол-во	Примечание
1	Труба левая из сталин 45°	ст. по табл. 21	1	для крепления к левому 45°; монтажные фаски 1
	Труба левая из сталин 60°		1	для крепления к левому 60°; монтажные фаски 1
	Труба правая из сталин 45°		1	для крепления к левому 45°; монтажные фаски 2
	Труба правая из сталин 60°		1	для крепления к левому 60°; монтажные фаски 2
2	Труба правая 90°	24	1	монтажные фаски 1
	Труба левая 90°		1	монтажные фаски 2
3	Вспра	SP91.001	2	Для выгрузки берется системный крепеж: - дюбели 100, шпильки - дюбели 100/120 - анкеры герметизирующие - раскладные между выгрузочными деталями вертикальных труб
4	Труба КДХ.КДХ.4.100	МЕТТ.35	1	
5	Труба КДХ.КДХ.4.100	МЕТТ.35	1	
6	Осьевые опоры	Б.90.25	6	
7	Триггеровые шпильки бытовое 8	ст. по табл. 31	1	монтажные фаски 1
	Триггеровые шпильки бытовое 21		1	монтажные фаски 2
8	Болты с шайбой для крепежа/исполнения/250мм	БН.0016.224.5	1	
9	Крепки для выгрузки КДХ.КДХ.5	К.005	0,25 м	для крепления стержней между исполнительными трубами

Ферма выносная 30 град.

Положение фасада 1



Положение фасада 2



Состав фермы выносной 30 град.

Таблица 13

№	Наименование	Артикул	Кол-во	Примечание
1	Труба левая	см. по табл. 21, 22, 23, 24	1	
2	Труба правая		1	
3	Вентри	SPR1001	2	Для выбора диаметра использовать таблицу: - диаметр для левосторонней - диаметр для правой - диаметр левосторонней - расстояние между боковыми элементами структуры вертикальных труб
4	Труба 100x100x4 мм	NETT 35	4	
5	Пластина опоры	EF9025	8	
6	Трехсторонняя шайба Ø100x10x10 мм В Трехсторонняя шайба Ø100x10x10 мм З	см. по табл. 32	1	левосторонняя фасад 1 правосторонняя фасад 2
7	Болты с шайбой для крышки/контршайбы/25мм	CB000162245	1	
8	Крышка зонта опоры Ø125x105	16085	1/1 шт	Для поддержки сборки шайбы используется зонт опоры шайбы

Треугольник тамбура перегрузочного стандартной серии косоуго (60°, 45°)



Таблица 3.1

Ширина герметизиатора x ширина цд. платформы mm x mm	Угол фасада $\beta=60^\circ$				Угол фасада $\beta=45^\circ$			
	L1 x L2 mm x mm	Артикул треугольника тамбура		L1 x L2 mm x mm	Артикул треугольника тамбура			
		положение фасада 1	положение фасада 2		положение фасада 1	положение фасада 2		
3000x1800	245x1374	TR632411	TR632412	245x245	TR412411	TR412412		
3000x2000, 3200x1800	255x1452	TR632511	TR632512	255x255	TR412511	TR412512		
300x200, 320x200, 340x1800	265x1510	TR632611	TR632612	265x265	TR412611	TR412612		
340x180, 340x200, 340x200	275x1568	TR632711	TR632712	275x275	TR412711	TR412712		
3600x2000, 3400x2200	285x1625	TR632811	TR632812	285x285	TR412811	TR412812		
3600x2200	295x1683	TR632911	TR632912	295x295	TR412911	TR412912		

Треугольник двойной тамбура перегрузочного стандартной серии косоуго (30°)

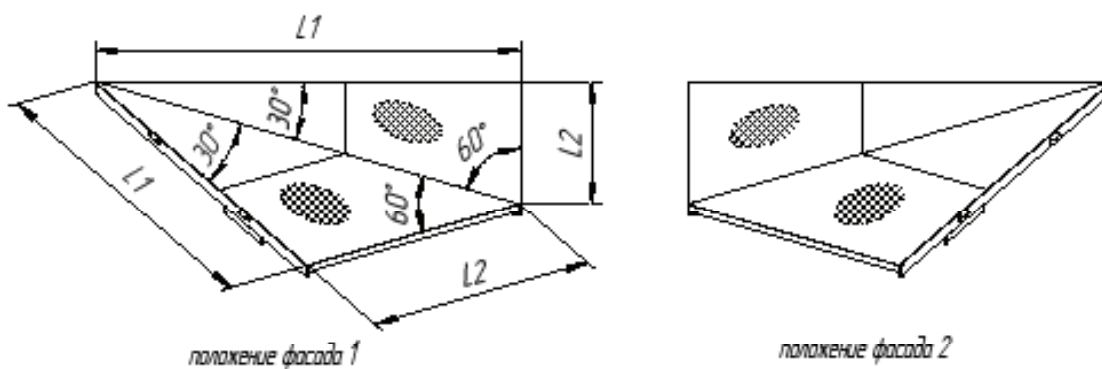


Таблица 3.2

Ширина герметизиатора mm	L1 x L2 mm x mm	Артикул двойного треугольника тамбура	
		положение фасада 1	положение фасада 2
3000	3000x1732	DTR30171	DTR30172
3200	3200x1848	DTR32181	DTR32182
3400	3400x1963	DTR34191	DTR34192
3600	3600x2078	DTR36201	DTR36202

DOORHAN[®]



Концерн DoorHan благодарит вас за приобретение нашей продукции. Мы надеемся, что вы останетесь довольны качеством данного изделия.

По вопросам приобретения, дистрибьюции и технического обслуживания обращайтесь в компанию ТЕХНОГРАД:

г. Минск, а/г Озерцо, ул. Дзержинского, д. 26а, 3-й этаж

Телефоны:
+375175174470 (телефон / факс)
+375447752155 (A1 / Viber)
+375295318672 (МТС)

E-mail: info@technograd.by
www.technograd.by