



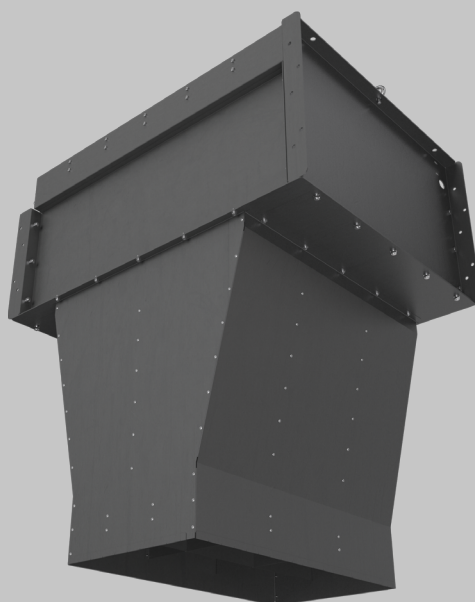
ТЕХНОГРАД

Сохраняя баланс интересов



ПАСПОРТ

ВОЗДУШНО-ТЕПЛОВАЯ ЗАВЕСА



Серия 800

КЭВ-140П8020W

**С ВОДЯНЫМ
ИСТОЧНИКОМ ТЕПЛА**

СОДЕРЖАНИЕ

1	НАЗНАЧЕНИЕ.....	3
2	УСЛОВИЯ ЭКСПЛУАТАЦИИ.....	3
3	ТЕХНИЧЕСКИЕ ХАРАКТЕРИСТИКИ.....	3
4	УСТРОЙСТВО И ПОРЯДОК РАБОТЫ.....	4
5	УКАЗАНИЕ МЕР БЕЗОПАСНОСТИ.....	5
6	КОМПЛЕКТНОСТЬ.....	5
7	ТРЕБОВАНИЯ К УСТАНОВКЕ И ПОДКЛЮЧЕНИЮ.....	6
8	ТЕХНИЧЕСКОЕ ОБСЛУЖИВАНИЕ.....	7
9	ПРАВИЛА ХРАНЕНИЯ И ТРАНСПОРТИРОВАНИЯ.....	8
10	СВЕДЕНИЯ ОБ УТИЛИЗАЦИИ.....	8
11	ВОЗМОЖНЫЕ НЕИСПРАВНОСТИ И СПОСОБЫ ИХ УСТРАНЕНИЯ.....	8
12	ГАРАНТИЙНЫЕ ОБЯЗАТЕЛЬСТВА.....	9
ЭЛЕКТРОДВИГАТЕЛЬ, УСТАНОВЛЕННЫЙ НА ВЕНТИЛЯТОР.....		16
13	СВИДЕТЕЛЬСТВО О ПРИЕМКЕ.....	16
14	СВИДЕТЕЛЬСТВО О ПУСКОНАЛАДОЧНЫХ ИСПЫТАНИЯХ.....	16



Паспорт сделан в соответствии с ГОСТ 2.601, 2.105

Ваши замечания и предложения присылайте по адресу
195279, Санкт-Петербург, а /я 132, шоссе Революции, 90

Тел. (812) 301-99-40, тел./факс (812) 327-63-82
Сервис-центр: (812) 493-35-98

www.teplomash.ru

1 НАЗНАЧЕНИЕ

1.1 Воздушная-тепловая завеса КЭВ-140П8020W, именуемая в дальнейшем «завеса» имеет водяной источник тепла, предназначена для защиты открытых проемов (ворот) высотой от 6 до 10 метров от проникновения холодного наружного воздуха внутрь здания путем создания струйной воздушной преграды (защита шиберующего типа).

1.2 Завеса НЕ предназначена для защиты проемов в автомойках и других помещениях, в воздухе которых присутствует капельная влага, туман.

1.3 Завеса устанавливается горизонтально над проемом или вертикально по бокам проёма в цехах, складах, авиационных ангарах. Рекомендации по выбору завесы и расположению по отношению к проему в зависимости от условий защиты проёма составляются только под контролем специалистов АО «НПО «Тепломаш».

2 УСЛОВИЯ ЭКСПЛУАТАЦИИ

- | | |
|--|---------------------------------|
| 2.1 Климатическое исполнение завесы по ГОСТ 15150-69 | У2 |
| 2.2 Температура окружающего воздуха в помещении | от минус 40 до плюс 40 (°C) |
| 2.3 Относительная влажность при температуре +25°C | не более 80% |
| 2.4 Содержание пыли и других твердых примесей | не более 10 мг/м ³ ; |
| 2.5 Не допускается присутствие в воздухе веществ, агрессивных по отношению к углеродистым сталям, алюминию и меди (кислоты, щелочи), липких либо волокнистых веществ (смолы, технические или естественные волокна и пр.), капельной влаги, тумана. | |

3 ТЕХНИЧЕСКИЕ ХАРАКТЕРИСТИКИ

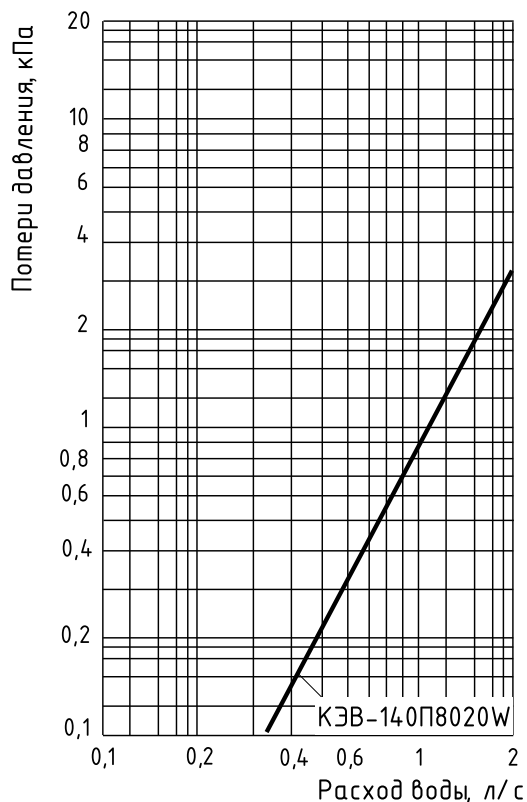
- 3.1 Технические и тепловые характеристики приведены в таблицах 1-2.
- 3.2 Класс защиты от поражения электротоком – 1.
- 3.3 Степень защиты, обеспечиваемая оболочкой – IP21.
- 3.4 Завеса должна обеспечивать непрерывную работу в пределах установленного срока службы – 5 лет, в том числе, срок хранения в условиях 2 группы по ГОСТ 15150 при отсутствии в воздухе кислотных, щелочных и других агрессивных примесей – 1 год;
- 3.5 Драгоценные металлы отсутствуют.

Таблица 1. Технические характеристики завесы

Завесы без источника тепла	КЭВ-140П8020W
Артикул	138004
Параметры питающей сети, В/Гц	3РЕ~50 Гц, 380 В
Расход воздуха, м ³ /ч	10400
Скорость воздуха на выходе из сопла, м/с	12,1
Эффективная длина струи ¹ , м	10
Габаритные размеры ² (ДхШхВ), мм	850х1190х1430
Масса (без воды), кг	112
Потребляемая мощность вентилятора, Вт	1700
Максимальный ток при номинальном напряжении, А	2,45
Звуковое давление на расстоянии 5м, дБ (А)	67
Присоединительные размеры патрубков, дюйм	1"
Примечания 1 эффективная длина струи может служить оценкой допустимой высоты установки верхней завесы или ширины (полуширины) проема боковой завесы только для «мягких» наружных условий (tн ≥ 0°C, ветер 1м/с) и сбалансированной приточно-вытяжной вентиляции. Любое ужесточение условий уменьшает эффективную длину струи. 2 размеры без кронштейнов	

Таблица 2. Тепловые характеристики завес при температуре воздуха в помещении +15°C

Температура воды на входе/выходе, °C	150/70	130/70	105/70	95/70	80/60	60/40
Тепловая мощность, кВт	80,6	79,4	78,6	78,2	62,4	25,7
Подогрев воздуха, °C	22,8	22,5	22,3	22,2	17,7	7,3
Расход воды, л/с	0,28	0,36	0,61	0,85	0,84	0,35



Величина падения давления рассчитана для температуры воды 95/70 °С. Для других температур эта величина умножается на коэффициент К.

Температура воды на входе/выходе, °С					
150/70	130/70	105/70	95/70	80/60	60/40
К=0,93	К=0,95	К=0,98	К=1	К=1,04	К=1,12

4 УСТРОЙСТВО И ПОРЯДОК РАБОТЫ

4.1 С помощью осевого вентилятора воздух всасывается из помещения, дополнительно подогревается, проходя через теплообменник, и выбрасывается через сопло в виде направленной струи.

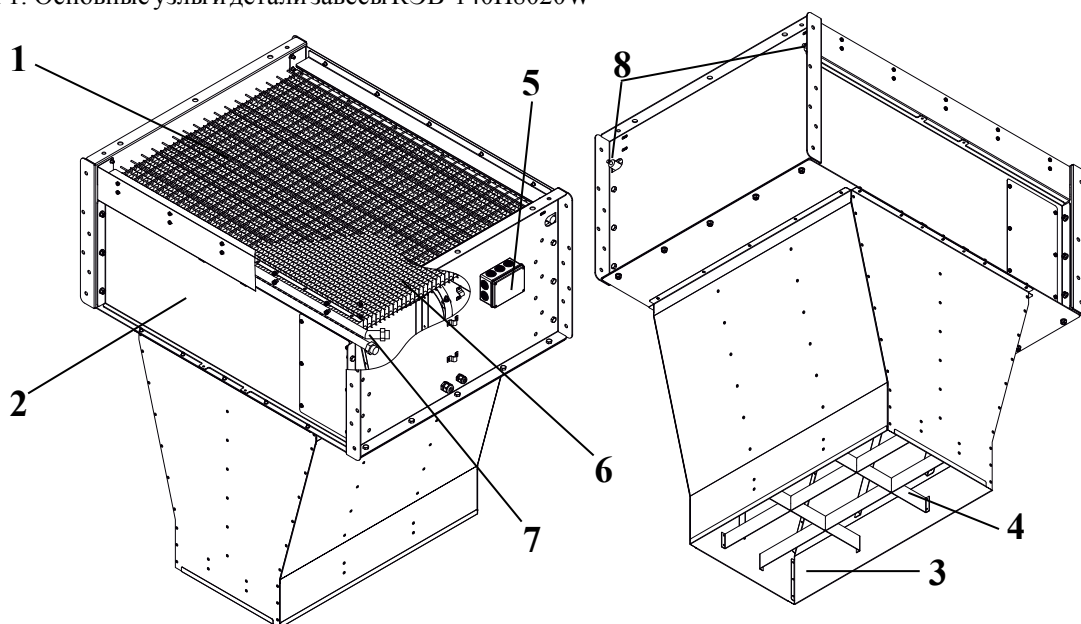
4.2 Завеса состоит из прочного корпуса, изготовленного из оцинкованной стали, установленный угол сопла – 0°. Угол струи к плоскости проёма определяется расчётом и устанавливается с помощью кронштейнов (см. п.7.2.1). Основные детали и узлы показаны на рисунке 1.

4.3 Электрическая схема завесы приведена на рисунке 3.

4.4 На рисунке 4 даны габаритные и присоединительные размеры.

4.5 Заводом-изготовителем могут быть внесены конструктивные изменения в завесу, не ухудшающие ее качество и надежность, которые не отражены в настоящем паспорте.

Рисунок 1. Основные узлы и детали завесы КЭВ-140П8020W



- 1 - Защитная решётка
- 2 - Корпус
- 3 - Сопло
- 4 - Выходная решётка

- 5 - Клеммная коробка для подключения к сети
- 6 - Теплообменник
- 7 - Входной и выходной патрубки теплообменника
- 8 - Патрубки для слива теплоносителя/выпуска воздуха

Осевой вентилятор (тип ВО-8) находится под теплообменником и на рисунке не показан.

4.6 Управления завесой

4.6.1 В проекте инженерного сооружения могут быть предусмотрены и разработаны следующие виды управления:

- одновременное включение или выключение всех завес по концевому выключателю;
- одновременное включение или выключение отдельных групп завес;
- регулирование частоты вращения вентиляторов для изменения расхода воздуха при изменении наружной температуры воздуха (автоматическое изменение по внешнему термостату или ручное изменение по проектным рекомендациям в зависимости от наблюдаемой температуры воздуха);
- тепловое качественное регулирование посредством узла терморегулирования;
- диспетчеризация.

4.6.2 Элементы автоматического регулирования (концевые выключатели, блоки управления, внешние термостаты и узлы терморегулирования) должны быть предусмотрены в проекте и установлены монтажной организацией (в комплект поставок могут быть включены по специальному заказу).

5 УКАЗАНИЕ МЕР БЕЗОПАСНОСТИ

При эксплуатации электроприборов с целью снижения риска возгорания, поражения током и травм всегда должны соблюдаться следующие базовые меры предосторожности:

5.1 Работы по установке, обслуживанию и подключению должны проводиться квалифицированным специалистом (-ами) в соответствии с установленными нормами и стандартами «Правил технической эксплуатации электроустановок потребителей» (утверждены приказом Минэнерго от 13.01.2003 г.) и «Правил по охране труда при эксплуатации электроустановок» (утверждены приказом Министерства труда и социальной защиты РФ от 24.07.2013 г. № 328н).

5.2 Запрещается эксплуатация завесы без заземления. Использовать нулевой провод в качестве заземления запрещается. Болты заземления находятся внутри завесы. От шины РЕ входной клеммной колодки один защитный проводник идёт на болт заземления двигателя, второй - на корпус вентилятора, третий - на корпус завесы.

5.3 Запрещается эксплуатировать изделие в отсутствие персонала, в частности, в автоматизированных или иных помещениях (шахты, тоннели, и т.д.).

5.4 Не оставляйте без присмотра детей или людей со сложностями в передвижении вблизи работающей завесы.

5.5 В случае неисправности отключите изделие от питания, и прежде, чем снова его эксплуатировать, убедитесь в том, что квалифицированным специалистом были проведены его полная диагностика и обслуживание/ремонт.

5.6 Данная завеса предназначена для использования только в помещении. Не подвергайте изделие воздействию воды или высокой влажности.

5.7 Отключите изделие от питания перед чисткой и техническим обслуживанием.

5.8 Не вставляйте и не допускайте попадания инородных предметов в воздухозаборное или воздуховыпускное отверстие завесы, так как это может привести к поражению электрическим током, возгоранию или повреждению изделия.

5.9 Не закрывайте и не блокируйте воздухозаборное или воздуховыпускное отверстия завесы, так как это может привести к перегреву внутренних компонентов изделия и как следствие увеличить риск возгорания.

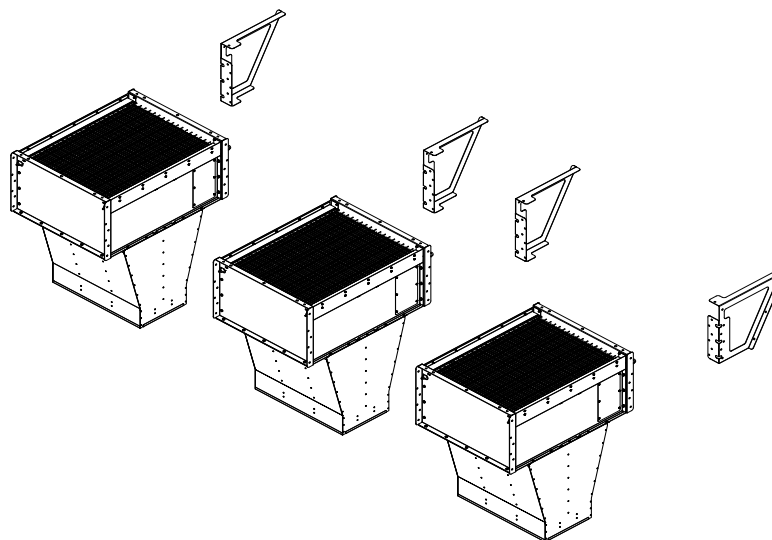
5.10 В любом электроприборе или оборудовании существует риск возникновения внутренних искр. Не устанавливайте завесу вблизи находящихся в воздухе летучих веществ или легко воспламеняющихся соединений, в связи с риском возникновения пожара или взрыва.

5.11 Допустима эксплуатация только в соответствии с данным паспортом. Любое другое использование изделия отличное от рекомендованного производителем может стать причиной возгорания, поражения электрическим током или травм.

6 КОМПЛЕКТНОСТЬ

№ п/п	Наименование	Кол-во
6.1	Воздушная завеса	1 шт.
6.2	Кронштейн	1 компл.
6.3	Паспорт	1 шт.
Отдельные поставочные единицы по согласованию с заказчиком (опции)		
	Блок управления	
	Концевой выключатель	
	Внешний термостат	
	Узел терморегулирования	

Рисунок 2. Рекомендуемая схема монтажа кронштейнов к группе завес



7 ТРЕБОВАНИЯ К УСТАНОВКЕ И ПОДКЛЮЧЕНИЮ

7.1 При установке, монтаже и запуске в эксплуатацию необходимо соблюдать меры безопасности указанные в разделе 5.

7.2 Установка завес

7.2.1 Завеса устанавливается горизонтально над проемом или вертикально по бокам проёма. Завеса крепится к несущей конструкции с помощью кронштейнов (входят в комплектацию завесы). Штатные кронштейны обеспечивают установку с углом струи к плоскости проёма 30° .

7.2.2 Несущая конструкция, кронштейны и технология монтажа завесы, как правило, являются индивидуальными для каждого конкретного проема. Они должны быть разработаны в проекте инженерного сооружения и согласованы с заводом-изготовителем завес.

7.2.3 В проекте и при монтаже необходимо предусмотреть, чтобы расстояние между всасывающим окном завесы и потолком при верхней установке и стенами и балками при боковой установке было бы не менее 1250 мм.

7.2.4 В комплекте поставки имеются штатные кронштейны для верхней (горизонтальной) установки модулей, обеспечивающие угол струи к плоскости проема 30° . Использовать эти кронштейны для вертикальной установки модулей запрещается. Если в проекте заложен иной угол струи, то по согласованию с изготовителем завес крепление модулей должно осуществляться с помощью специальных кронштейнов. Для вертикальной установки модулей также должен быть разработан и согласован с заводом-изготовителем специальный кронштейн в зависимости от вида несущей конструкции и масштабов сооружения.

7.2.5 Рекомендуется монтировать модули последовательно по одному. При этом рекомендуется соединять модули друг с другом по наружным стыковочным фланцам (см. рисунок 2).

7.2.6 При наличии технической возможности допускается монтаж модулей группами. При горизонтальной установке группа может состоять не более, чем из шести модулей, а при вертикальной установке не более, чем из трех модулей. При сборке группы необходимо соединить модули друг с другом по стыковочным фланцам с обеих сторон корпуса и присоединить к модулям соответствующие кронштейны. Подъем группы для горизонтальной установки допускается при помощи траверсы или поддона размером в габарит группы. Подъем группы для вертикальной установки допускается с помощью строп.

7.2.7 Подключение завесы к электрической сети

7.2.8 Питание завес осуществляется от трёхфазной электрической сети с напряжением 380 В, 50 Гц.

7.2.9 Подключение к электрической сети осуществляется через автоматический выключатель в соответствии с «Правилами эксплуатации электроустановок».

7.2.10 Для подключения к электросети необходимо завести 4-х жильный кабель и подключить к клеммной колодке согласно электрической схеме завесы.

7.3 Подключение завесы к тепловой сети

7.3.1 Подключение завесы к тепловой сети должно осуществляться посредством гибких гофрированных патрубков из нержавеющей стали (опция) или гибкой подводки любого другого типа (уплотнение только по торцу), в противном случае возможно повреждение патрубков. Не прикладывать чрезмерных усилий при затяжке резьбовых соединений трубопроводов, т.к. это может вызвать повреждение патрубков.

7.3.2 Необходимо на подающей магистрали перед теплообменником установить фильтр грубой очистки.

7.3.3 Порядок подключения:

- температура в помещении должна быть выше 0°C ;
- установить и закрепить завесу согласно п.7.2;
- подключить гибкую подводку к патрубкам теплообменника (рисунок 4, вид Г
- заполнить систему водой и выпустить воздух из основной магистрали.

7.4 Ввод завесы в эксплуатацию

7.4.1 Осмотреть завесу, убедиться в отсутствии внутри неё посторонних предметов.

7.4.2 При пуске завесы и во время её действия все работы (осмотр, очистка и т.п.) должны быть прекращены.

Для проверки работоспособности смонтированной завесы производят пробный пуск. Перед пуском необходимо:

- проверить надежность присоединения токопроводящего кабеля к зажимам коробки выводов и закрепление зажима заземления;
- при первой пусконаладке, а также после слива теплоносителя из системы требуется принятие мер по заполнению системы водой. Следует помнить, что непринятие мер по выпуску воздуха из теплообменника может привести к образованию воздушных пробок с последующим замерзанием теплоносителя и разрывом трубок;
- при пусконаладочных испытаниях завес необходимо убедиться в том, что расход теплоносителя через каждую завесу должен быть не менее проектного, в противном случае необходима установка насоса;
- кратковременным включением двигателя проверить соответствие направления вращения рабочего колеса направлению стрелки на корпусе. Если соответствия нет изменить направление вращения рабочего колеса переключением фаз.
- включить двигатель, измерить ток по фазам электродвигателя, ток не должен превышать номинальное значение, указанное на табличке электродвигателя или в паспорте.
- проверить работу завесы в течение часа, при отсутствии посторонних стуков, шумов, повышенной вибрации и других дефектов, далее завеса включается в нормальную работу.
- при первом включении заполнить свидетельство о подключении п.14 настоящего паспорта.

8 ТЕХНИЧЕСКОЕ ОБСЛУЖИВАНИЕ

8.1 Для обеспечения надежной и эффективной работы воздушно-тепловых завес, повышения их долговечности необходим правильный и регулярный технический уход. Для контроля работы завесы необходимо ежемесячно:

- визуальный осмотр (отсутствие шума и вибраций при работе рабочего колеса вентилятора);
- при необходимости очищать поверхности завесы от загрязнения и пыли;
- проверять электрические соединения завесы для выявления ослабления, подгорания, окисления (ослабления устранить, подгорания и окисления зачистить).

8.2 Все виды технического обслуживания проводятся по графику вне зависимости от технического состояния завес. Уменьшать установленный объем и изменять периодичность технического обслуживания не допускается.

8.3 Эксплуатация и техническое обслуживание завес должно осуществляться специально-подготовленным персоналом.

8.4 Устанавливаются следующие виды технического обслуживания завесы, с момента ввода в эксплуатацию:

- техническое обслуживание №1 (ТО-1), через 150-170 ч;
- техническое обслуживание №2 (ТО-2), через 600-650 ч;
- техническое обслуживание №3 (ТО-3), через 2500-2600 ч. но не реже 1 раза в год;

Примечание – количество часов реальной работы завесы.

8.5 При ТО-1 производятся:

- внешний осмотр с целью выявления механических повреждений;
- очистка наружной поверхности завесы от загрязнения и пыли;
- проверка надежности заземления изделия;
- проверка состояния винтовых соединений;
- проверка электрических соединений завесы в выносной клеммной коробке (рисунок 1 поз.5) для выявления ослабления, подгорания, окисления (ослабления устранить, подгорания и окисления зачистить).

8.6 При ТО-2 производятся:

- ТО-1;
- проверка сопротивления изоляции завесы;
- проверка тока потребления электродвигателей завесы;
- проверка уровня вибрации и шума органолептическим методом;

8.7 При ТО-3

- ТО-2;
- очистка наружной поверхности теплообменника пылесосом или продувка струей воздуха.
- проверка состояния и крепления вентилятора;
- протяжка клемм
- очистка водяного фильтра.

8.8 Предприятие потребитель должно вести учет технического обслуживания по форме, приведенной в Таблице 2.

Таблица 2. Учет технического обслуживания

Дата	Количество часов работы с начала эксплуатации	Вид технического обслуживания	Замечания о техническом состоянии изделия	Должность, фамилия, подпись ответственного лица

9 ПРАВИЛА ХРАНЕНИЯ И ТРАНСПОРТИРОВАНИЯ

9.1 Завесы могут быть упакованы в деревянные ящики по ГОСТ 9396. Завесы в упаковке изготовителя могут транспортироваться всеми видами крытого транспорта при температуре от минус 50 до плюс 50°C и среднемесячной относительной влажности 80% (при температуре 25°C) в соответствии с манипуляционными знаками на упаковке с исключением возможных ударов и перемещений внутри транспортного средства.

9.2 Допускается транспортирование завес в универсальных контейнерах по ГОСТ 18477 по согласованию сторон.

9.3 Завесы должны храниться в упаковке изготовителя в отапливаемом помещении от плюс 5 до плюс 40°C и относительной влажности не более 80% (при температуре 25°C).

ВНИМАНИЕ! ПОСЛЕ ТРАНСПОРТИРОВАНИЯ ИЗДЕЛИЯ ПРИ ОТРИЦАТЕЛЬНЫХ ТЕМПЕРАТУРАХ, СЛЕДУЕТ ВЫДЕРЖАТЬ ИЗДЕЛИЕ В ПОМЕЩЕНИИ, ГДЕ ПРЕДПОЛАГАЕТСЯ ЕГО ЭКСПЛУАТАЦИЯ, БЕЗ ВКЛЮЧЕНИЯ В СЕТЬ НЕ МЕНЕЕ 2 ЧАСОВ.

10 СВЕДЕНИЯ ОБ УТИЛИЗАЦИИ

10.1 В случае непригодности завесы для использования или эксплуатации после окончания установленного срока службы производится ее утилизация. **Использование непригодной завесы ЗАПРЕЩЕНО!**

10.2 Утилизация завесы после окончания срока эксплуатации не требует специальных мер безопасности и не представляет опасности для жизни, здоровья людей и окружающей среды. Изношенные завесы сдаются в пункты вторсырья.

11 ВОЗМОЖНЫЕ НЕИСПРАВНОСТИ И СПОСОБЫ ИХ УСТРАНЕНИЯ

11.1 В эксплуатации по различным причинам могут возникать неисправности изделия, нарушающие его нормальную работу. В таблице 3 рассмотрены наиболее характерные неисправности, возникавшие при эксплуатации данного изделия.

11.2 Все работы по отысканию и устранению неисправностей в электрических цепях изделия следует выполнять, соблюдая требование правил техники безопасности (раздел 5).

Таблица 3. Возможные неисправности

Характер неисправности и ее внешнее проявление	Вероятная причина	Способ устранения
Завеса не включается	Отсутствует напряжение в сети.	Проверить напряжение по фазам.
Завеса работает, но не обеспечивает проектную защиту	Наружные условия (температура воздуха и скорость ветра) оказались более «жесткими», чем расчетные	Принять временные меры по механической защите проема. Увеличить угол струи к плоскости проема.
	Приточно-вытяжная механическая вентиляция разбалансирована, давление в помещении ниже, чем на улице	Проверить давление в помещении. Сбалансировать вентиляцию. При сильных прорывах холодного воздуха усилить приток вентиляции (создать избыточное давление)
Снизилась сила струи с уменьшением расхода воздуха	Произошло сильное загрязнение решетки всасывающего окна и/или теплообменника	Прочистить решетку, теплообменник (раздел 8)
Недостаточный подогрев воздуха при прохождении через завесу ($\Delta T_{\text{возд}}$ меньше нормированного в таблице 2)	Заниженный расход воды из-за недостаточной разности давлений в прямой и обратной магистрали	Принять меры для повышения разности давлений на тепловом пункте или в котельной Установить циркуляционный насос
	Воздушные пробки	Стравить воздух в системе.
	Низкая температура воды	Принять меры к повышению температуры воды до расчётной.
	Заниженный расход воды из-за сильного загрязнения водяного тракта воздухоподогревателя	Принять меры к очистке водяного тракта воздухоподогревателя. Очистить водяной фильтр.

12 ГАРАНТИЙНЫЕ ОБЯЗАТЕЛЬСТВА

12.1 Предприятие-изготовитель гарантирует надежную и бесперебойную работу завесы в течение 24 месяцев со дня продажи.

12.2 Если какая-либо деталь выйдет из строя по причине дефекта материала или изготовления она будет бесплатно отремонтирована или заменена АО «НПО «Тепломаш».

12.3 На завесы распространяется гарантия от сквозной коррозии. Если какая-либо часть корпуса завесы подверглась сквозной коррозии, то поврежденная часть будет бесплатно отремонтирована или заменена. Термин «сквозная коррозия» означает наличие в корпусе сквозного отверстия, возникшего в результате коррозии корпуса снаружи или изнутри по причине исходного дефекта материала или изготовления.

12.4 АО «НПО «Тепломаш» не несет ответственности, если необходимость ремонта или замены детали была вызвана одним из следующих факторов:

- внешним повреждением завес (вмятины, трещины и прочие повреждения, нанесённые извне);
- несоблюдением всех рекомендаций и предписаний завода-изготовителя, относящихся к монтажу, подключению, применению и эксплуатации, приведенных в данном паспорте;
- использованием при монтаже, подключении, наладке и эксплуатации элементов, и компонентов, не рекомендованных производителем;
- несанкционированными производителем переделками или изменением конструкции оборудования;
- эксплуатационным износом деталей при неправильной эксплуатации.
- непроведением регулярного технического обслуживания завес с момента приёмки их в эксплуатацию.

12.5 Техническое обслуживание завес должно осуществляться в соответствии с разделом 8 настоящего паспорта. Проведение технического обслуживания может осуществляться только специально подготовленным персоналом. Результаты технического обслуживания отмечаются в паспорте на продукцию, заполняемом уполномоченным специалистом.

12.6 Паспорт подлежит сохранению в течение всего срока действия гарантийных обязательств.

12.7 Производитель не осуществляет проведение регулярного технического обслуживания за свой счёт и так же не оплачивает проведение обслуживания сторонними организациями.

12.8 В случае выхода изделия из строя в период гарантийного срока предприятие-изготовитель принимает претензии только при получении от заказчика технически обоснованного акта с указанием характера неисправности, назначения помещения, условий эксплуатации и заполненного свидетельства о пусконаладочных испытаниях или свидетельства о подключении. Бланк акта по форме изготовителя можно взять с сайта <http://www.teplomash.ru/support/garantija> в разделе поддержка.

12.9 Гарантийный (по предъявлению паспорта на изделие со штампом завода-изготовителя) и послегарантийный ремонт завесы осуществляется на заводе-изготовителе.

12.10 Гарантия не предусматривает ответственность АО «НПО «Тепломаш» за потерянное время, причиненное неудобство, потерю мобильности или какой-либо иной ущерб, причиненный Вам (или другим лицам) в результате дефекта, на который распространяется гарантийное обязательство, либо ущерба, являющегося следствием этого дефекта.

**РЕКЛАМАЦИИ БЕЗ ТЕХНИЧЕСКОГО АКТА И ПАСПОРТА
НА ИЗДЕЛИЕ С ЗАПОЛНЕННЫМ СВИДЕТЕЛЬСТВОМ
О ПОДКЛЮЧЕНИИ НЕ ПРИНИМАЮТСЯ!**

Гарантийный и послегарантийный ремонт осуществляется по адресу:
195279, Санкт-Петербург, шоссе Революции, 90
Тел. (812) 301-99-40, тел./факс (812) 327-63-82
Сервис-центр: (812) 493-35-98

Рисунок 3. Электрическая схема завесы КЭВ-140П8020W

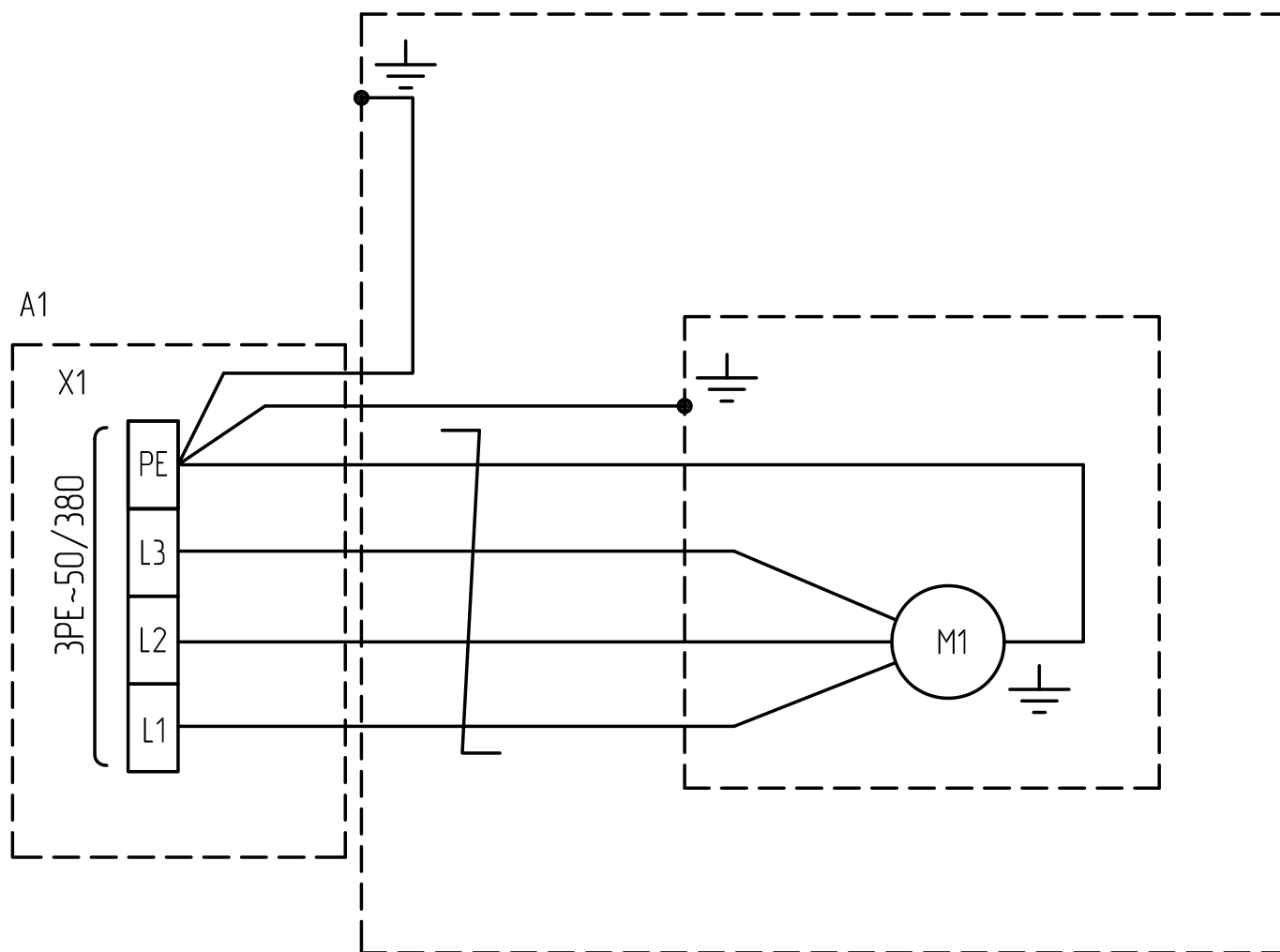


Рисунок 4. Габаритные и присоединительные размеры

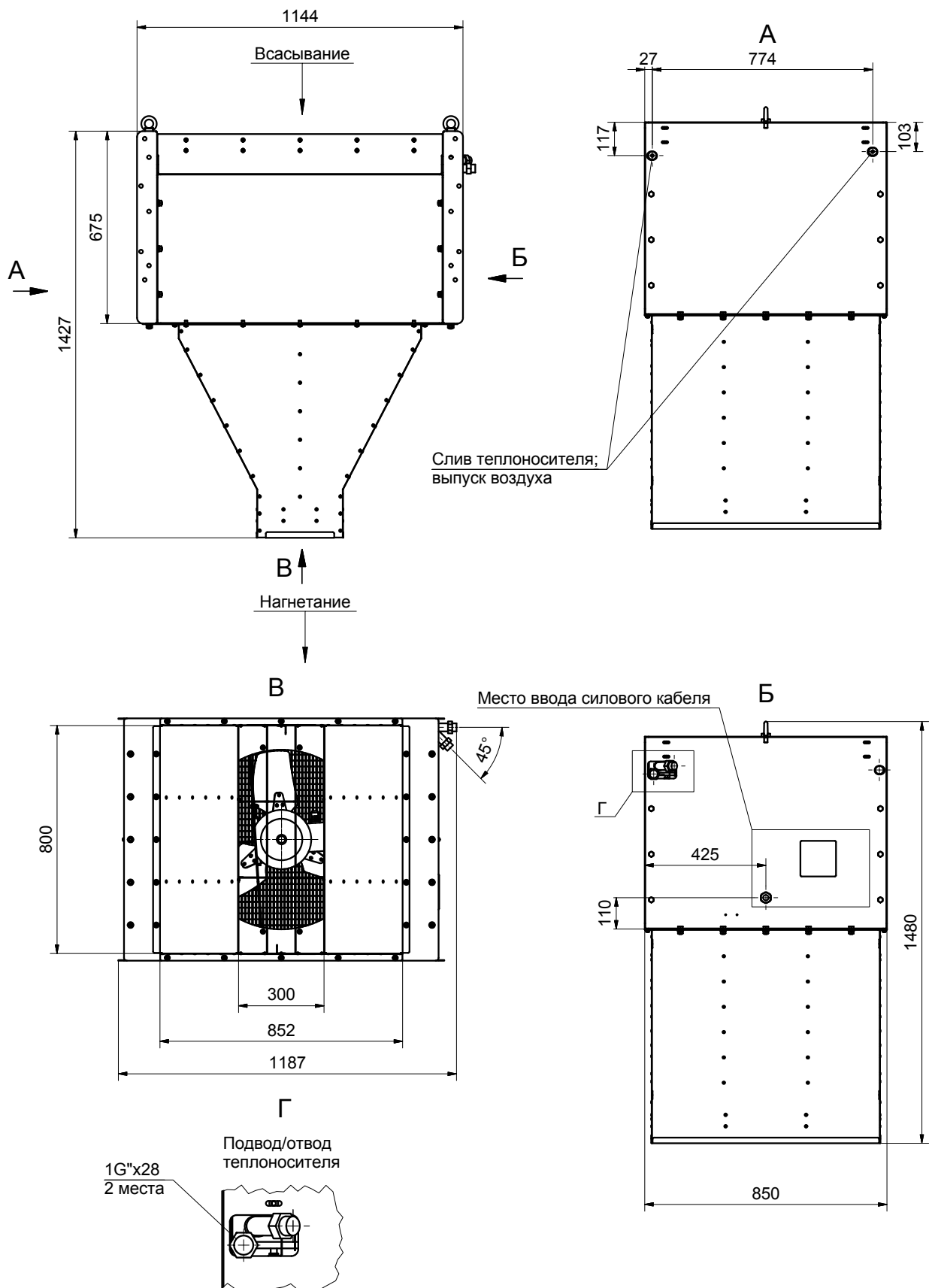
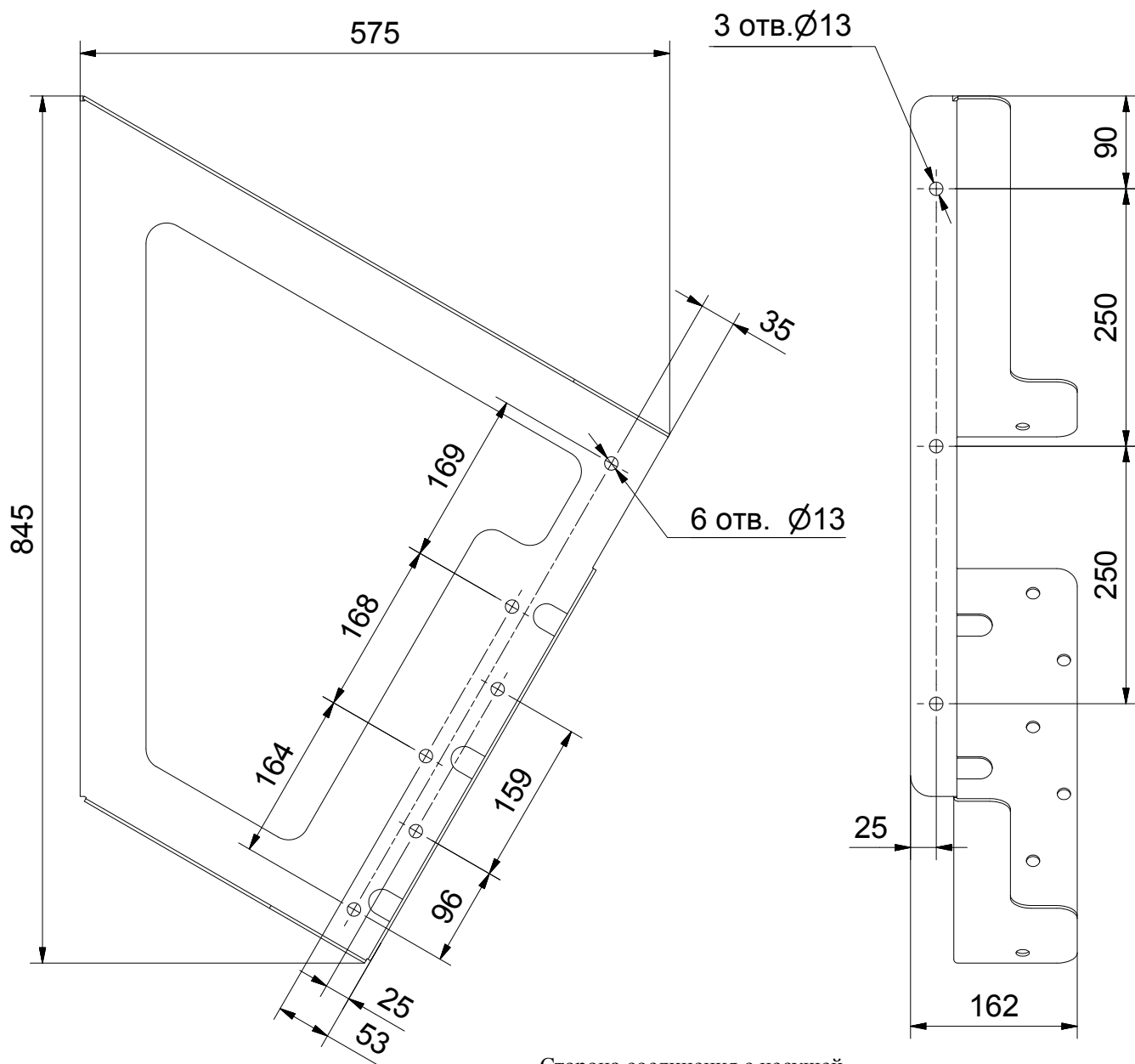
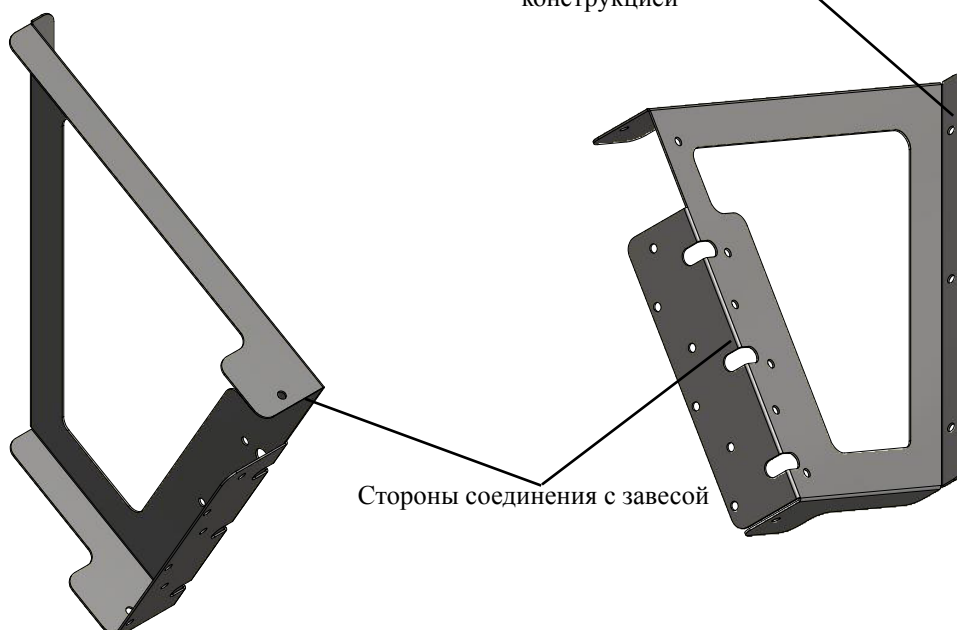


Рисунок 5. Габаритные размеры кронштейна



Сторона соединения с несущей конструкцией



13 СВИДЕТЕЛЬСТВО О ПРИЕМКЕ

Воздушно-теплая завеса модели КЭВ-140П8020W

Заводской номер № _____



ЭЛЕКТРОДВИГАТЕЛЬ, УСТАНОВЛЕННЫЙ НА ВЕНТИЛЯТОР

Тип _____;

Мощность на валу _____ кВт;

Частота вращения _____ об/мин;

Напряжение _____ В, частота тока 50 Гц;

Заводской номер электродвигателя № _____

Воздушно-тепловая завеса изготовлена и принята в соответствии с требованиями ТУ 4864-037-54365100-2015 и признана годной к эксплуатации. Декларация о соответствии ТС №RU Д-RU.AY04.B.26272 от 24.09.2015

Дата изготовления ____/____/____



14 СВИДЕТЕЛЬСТВО О ПУСКОНАЛАДОЧНЫХ ИСПЫТАНИЯХ

Дата испытания	Наименование
____/____/____	Ток двигателя на максимальной скорости, _____ А
____/____/____	Напряжение сети, _____ В
____/____/____	Давление в прямой магистрали, _____ МПа
____/____/____	Давление в обратной магистрали, _____ МПа
____/____/____	Температура воды на входе в завесу, _____ °С
____/____/____	Температура воды на выходе из завесы, _____ °С



По вопросам приобретения, дистрибьюции и технического обслуживания обращайтесь в компанию ТЕХНОГРАД:

г. Минск, а/г Озерцо, ул. Дзержинского,
д. 26а, 3-й этаж

Телефоны:
+375173224466 (телефон / факс)
+375447752155 (A1 / Viber)
+375295318672 (МТС)

E-mail: info@technograd.by
www.technograd.by