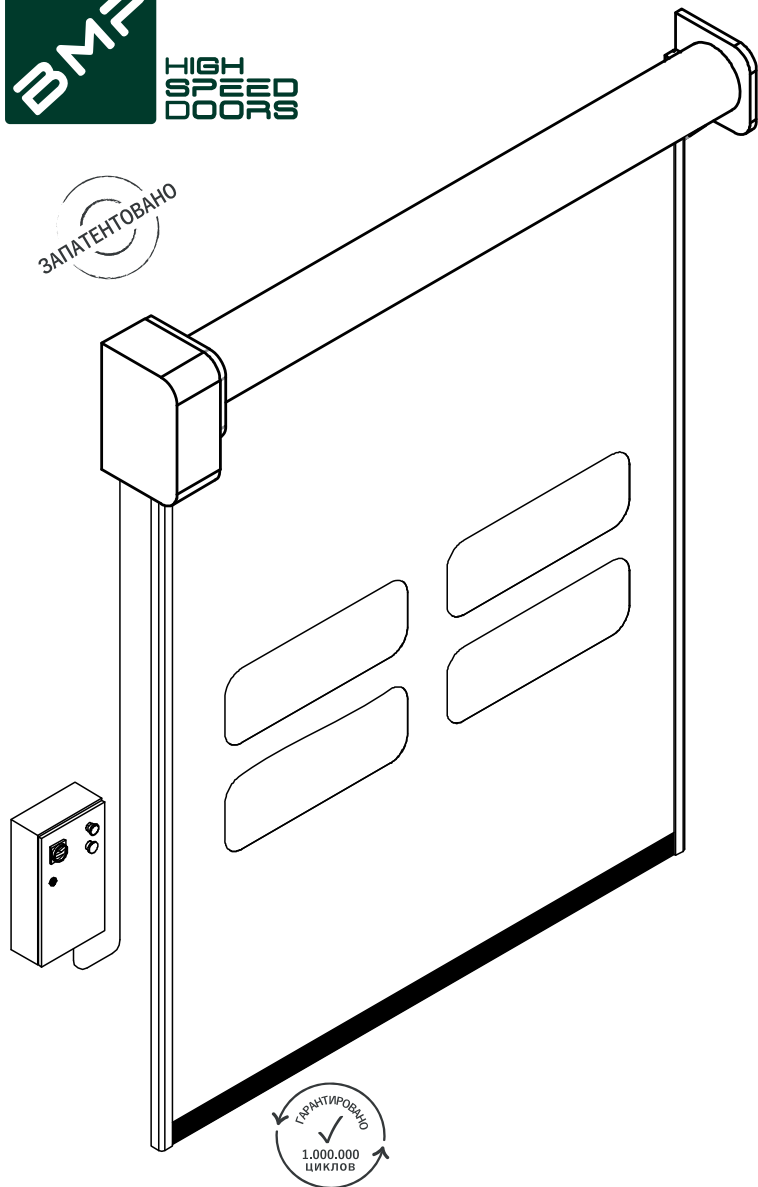


ЗАПАТЕНТОВАНО



DYNAMICROLL® FOOD PE

ОПИСАНИЕ

DynamicRoll® Food PE – скоростные ворота сделанные специально для использования в местах где гигиена является главным.

Их несущая конструкция сделана из полиэтилена таким образом, чтобы каждый элемент мог быть подвержен санитарной обработке без демонтажа корпуса или несущих профилей, избегая тем самым проблем, которые могут возникнуть при обратном монтаже.

Стойки ворот сделаны из монолитного полиэтилена, по которому движутся петли прикрепленные к полотну, которые в случае удара, выходят из направляющих не повреждая ворота, а после самовосстанавливаются после одного цикла работы.

Бренд DynamicRoll® это гарантия надежной работы в процессе эксплуатации ворот, как рабочего персонала, так и спец. техники благодаря полотну, сделанному без каких-либо твердых горизонтальных элементов.

ПРЕИМУЩЕСТВА

- ✓ Быстрые
- ✓ Герметичные
- ✓ Тихие
- ✓ Безопасные 100%, без твердых элементов в полотне.
- ✓ Plug & play (Легкость установки)
- ✓ Легкое обслуживание
- ✓ Экономия энергии
- ✓ Все части поддаются санитарно-гигиенической обработке

ПРИМЕНЕНИЕ

Скоростные ворота идеальны для:

- ✓ Пищевая отрасль сельхоз сектора
- ✓ Пищевая отрасль



EN13241/CE

Норматив	Реф.	Тест сек.	Результаты
Водонепроницаемость	EN 12425	EN 12489	Класс 1
Сопrotивление ветру	EN 12424	EN 12444	Класс 0
Герметичность	EN 12426	EN 12427	Класс 0
Безопасность открытия	EN 12453	EN 12445	✓
Механическая прочность	EN 12604	EN 12605	✓
Двигательные силы	EN 12604	EN 12605	✓
Теплопередача	EN 12428	EN 12428	6,02 W/m²K
Производительность (циклы)	EN 12604	EN 12605	1.000.000

ЗНАЧЕНИЯ МОГУТ МЕНЯТЬСЯ В ЗАВИСИМОСТИ ОТ РАЗМЕРА ВОРОТ.



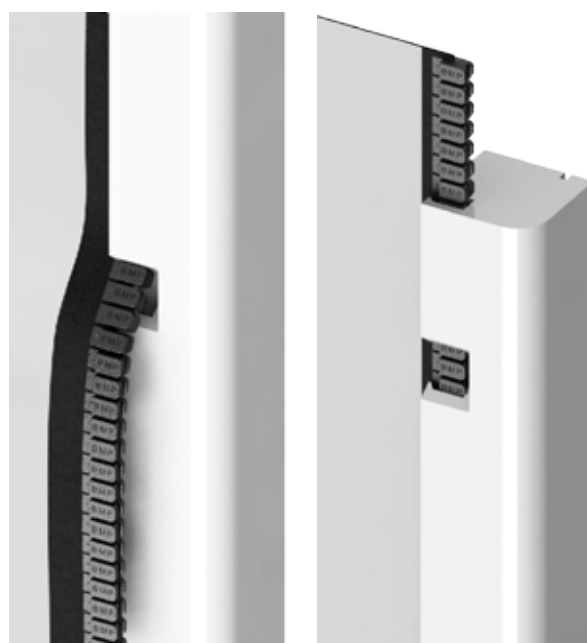
ТЕХНИЧЕСКАЯ СПЕЦИФИКАЦИЯ

Максимальный размер	Ш 4500 x В 3800
Скорость	Максимальная скорость открытия до 2 м/с
	Скорость закрытия 0,6 м/с
Сопротивление ветру	Класс 0
Конструкция ворот	Не самонесущая
Конструкция корпуса/ мотора	Стандарт: Полиэтилен HD 1.000.000 Нержавеющая сталь
Полотно	Стандарт: Полотно ПВХ 1300 gr/m ² , 6 W/m ² K
	Опция: Изоляционное 7 мм, 3,3 W/m ² K Полупрозрачное 35/40% FDA(белый) Антистатичное
Движение ворот	Запатентованная рулонная система из высокоплотного самосмазывающегося полиэтилена со скользящей застёжкой, расположенной непосредственно на самом полотне
Блок управления	Стандарт: Блок в ПВХ (300 x 400 x 150 мм)
	Опции: Нержавеющая сталь Блок управления в окрашенной стали IP54 (300 x 500 x 150 мм)
	Инвертер 50/60 Гц с абсолютным датчиком положения
	Питание 1-ф, 230 В макс 16А
	Питание 3-ф, 400В макс 10А
	Питание 3-ф, 230В макс 16А
	Кнопка Старт/Стоп
	2 чистых контакта (ворота открыты/закрыты/тревога)
	Взаимосвязанность 2 ворот автоматическая/ ручная
Защита мотора и блока управления IP54	
Электропроводка	Система Plug and Play IP65

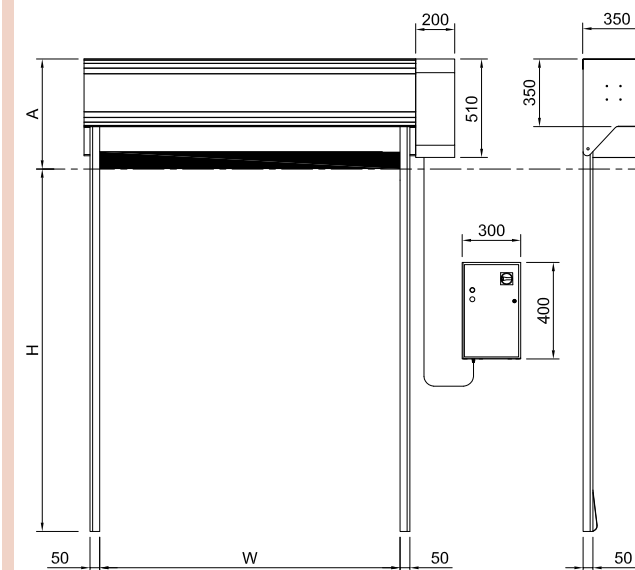
ТЕХНИЧЕСКАЯ СПЕЦИФИКАЦИЯ

Безопасность	Стандарт: Пара фотоэлементов IP65 Сенсоры анти-заедания / инверсия движения
	Опция: Беспроводная чувствительная кромка безопасности IP65
Аварийное открытие	Стандарт: Ручное рычаговое
	Опции: Цепь Источник бесперебойного питания
Рабочая температура	Работают при плюсовых температурах (> 0°С) – Не подходят для положительных/отрицательных температур
Циклы (EN 12604)	1.000.000 (протестировано)

СИСТЕМА ДВИЖЕНИЯ/ САМОВОССТАНОВЛЕНИЕ

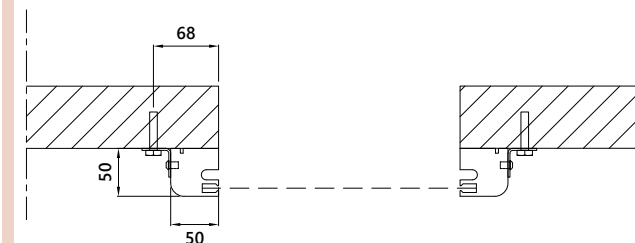


УСТАНОВОЧНЫЕ ПАРАМЕТРЫ



A: 450 / 550

КРЕПЛЕНИЕ



ДОСТУПНЫЕ ЦВЕТА

Simil RAL 9010



Simil RAL 2004



Simil RAL 7042



Simil RAL 5012



Simil RAL 1015



Simil RAL 3002



Simil RAL 7037



Simil RAL 5002



Simil RAL 1003



Simil RAL 6026



Simil RAL 7035



BMP Europe S.r.l оставляет за собой право изменять характеристики своих продуктов или комплектующих без предупреждения, в связи с постоянным развитием и поиском новых решений. Ворота представлены в качестве примера. Этот документ и каждая его часть не могут быть скопированы или воспроизведены без авторизации BMP Europe S.r.l

