



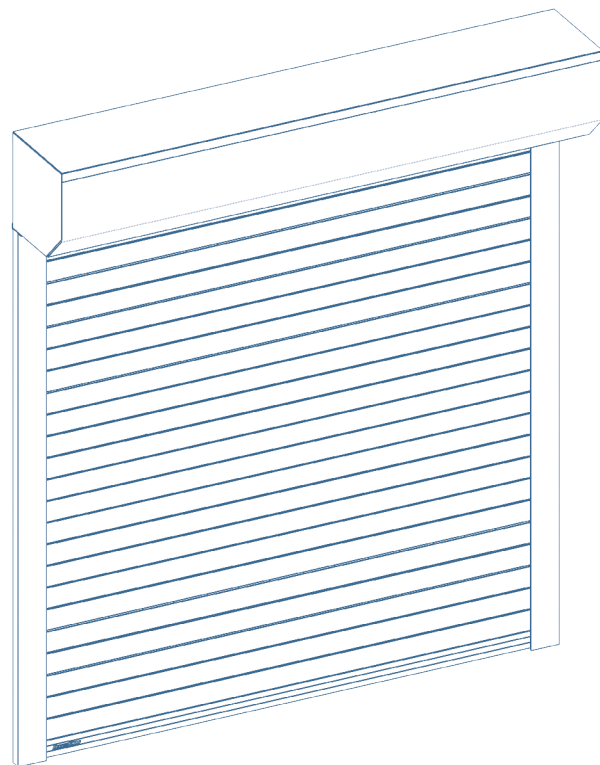
**ТЕХНОГРАД**

Сохраняя баланс интересов



Общая информация	2
Меры безопасности	2
Конструкция	4
Комплектация	9
Инструменты	10
Подготовка к монтажу	11
Монтаж роллет	12
Монтаж зубчатых замков	23
Монтаж автоматических замков	25

## Роллеты



# 1. ОБЩАЯ ИНФОРМАЦИЯ

Роллетные системы служат для защиты оконных и дверных проемов от взлома, неблагоприятных погодных условий, а также создают комфорт в помещениях за счет повышения тепло- и звукоизоляции.

Роллеты представляют собой гибкое полотно, наматывающееся на вал, расположенный над проемом в защитном коробе.

Полотно движется по направляющим, которые прочно закреплены по краям проема.

## 1.1. ОБЩИЕ УКАЗАНИЯ К МОНТАЖУ

Требования к бригаде:

- Оптимальная численность монтажной бригады составляет 2 человека (слесарь-электромонтажник, слесарь-монтажник).
- К работам по монтажу роллет допускается квалифицированный персонал, прошедший обучение и инструктаж по технике безопасности, знающий конструкцию и технологический процесс монтажа роллет.

Монтажные работы следует выполнять в спецодежде и защитной каске.

При сверлении материалов необходимо использовать защитные очки во избежание попадания пыли и стружки в глаза. Для защиты органов дыхания от строительной пыли следует применять респиратор.

## 1.2. ОТВЕТСТВЕННОСТЬ ЗА МОНТАЖ

- Производитель (концерн DoorHan) не осуществляет непосредственного контроля за монтажом, обслуживанием и эксплуатацией изделия и не несет ответственность за безопасность их установки и качество монтажа.
- Содержание инструкции не может служить основанием для предъявления любого рода претензий к производителю.

Продуманный механизм исключает возможность демонтажа роллеты при опущенном полотне.

Полотно роллеты собирается из полособразных деталей (ламелей), изготовленных из алюминиевых профилей.

Рольставни и рольворота DoorHan соответствуют европейским нормам качества и безопасности и адаптированы к российским климатическим условиям.

Инструменты, используемые для монтажа роллет, должны соответствовать следующим требованиям:

- рукоятки всех инструментов должны иметь гладкие поверхности без выбоин, сколов, сколов и трещин;
- рукоятки инструмента должны быть прочно закреплены;
- рабочие поверхности инструментов не должны иметь трещин, сколов и выбоин;
- гаечные ключи должны соответствовать размерам гаек и головок болтов; губки ключей должны быть параллельны, не разработаны и не закатаны.

Для переноски рабочего инструмента необходимо применять специальную сумку или ящик. При работе для укладки инструмента использовать специальные пояса. Класть инструменты в карманы рабочей одежды запрещается.

- Ответственность за качество монтажа несет организация, осуществляющая монтаж.
- Производитель оставляет за собой право на внесение изменений в данную инструкцию без уведомления заказчика.

# 2. МЕРЫ БЕЗОПАСНОСТИ

### ▲ ВНИМАНИЕ!

**Установку, эксплуатацию и техническое обслуживание роллет может проводить только квалифицированный персонал!**

**При монтаже и эксплуатации изделия необходимо строго следовать указаниям данной инструкции.**

## 2.1. МЕРЫ БЕЗОПАСНОСТИ ПРИ РАБОТЕ НА ВЫСОТЕ

К работе «на высоте» относятся работы, выполняемые на высоте 1,3 м и более от поверхности земли со стремянок, подмостей, площадок и другого вспомогательного оборудования. Состояние здоровья лиц, допускаемых к верхолазным работам, должно отвечать медицинским требованиям, установленным для работников, занятых на данных работах. При работах

на высоте следует пользоваться предохранительным монтажным поясом. В случае, когда нет возможности закрепления предохранительного пояса за элементы строительной конструкции, следует пользоваться страховочным канатом, предварительно заведенным за элементы строительной конструкции. Выполнение работ в данном случае производится двумя монтаж-

никами. Применение предохранительных поясов со стропами из металлической цепи при работе на конструкциях, под которыми расположены находящиеся под напряжением токоведущие части ЗАПРЕЩЕНО.

Приспособления и инструменты должны быть закреплены во избежание их падения при работе на конструкциях, под которыми расположены находящиеся под напряжением токоведущие части.

Подача навверх элементов конструкции, инструмента и монтажных приспособлений должна осуществляться следующим образом: стоящий внизу работник должен удерживать канат для предотвращения раскачивания груза и приближения к токоведущим частям.

#### ▲ ЗАПРЕЩАЕТСЯ:

- Стоять под лестницей, с которой производятся работы.
- Подбрасывать какие-либо предметы для подачи работающему наверху. Подача должна осуществляться при помощи прочной веревки.

## 2.2. МЕРЫ БЕЗОПАСНОСТИ ПРИ ИСПОЛЬЗОВАНИИ ЛЕСТНИЦ И СТРЕМЯНОК

Приставные лестницы и стремянки должны быть снабжены устройством, предотвращающим возможность сдвига или опрокидывания при работе. Нижние концы приставных лестниц и стремянок должны иметь оковки

с острыми наконечниками для установки на грунте, а при использовании лестниц на гладких поверхностях (металле, плитке, бетоне), на них надеваются башмаки из резины или другого не скользящего материала.

#### ▲ ЗАПРЕЩАЕТСЯ:

- Работать с приставной лестницы, стоя на ступеньке, находящейся на расстоянии менее 1 м от верхнего ее конца.
- Работать с механизированным инструментом с приставных лестниц.
- Работать с двух верхних ступенек стремянок, не имеющих перил или упоров.
- Находиться на ступеньках приставной лестницы или стремянки более чем одному человеку.
- Стоять под лестницей, на которой производится работа.
- Класть инструмент на ступени лестниц и стремянок.

## 2.3. МЕРЫ БЕЗОПАСНОСТИ ПРИ РАБОТЕ С ЭЛЕКТРОИНСТРУМЕНТОМ

К работе с электроинструментом допускается квалифицированный персонал, прошедший специальное обучение, инструктаж на рабочем месте по электробезопасности. При проведении монтажных работ следует пользоваться электроинструментом, работающим при напряжении не выше 380/220 В. Выбор класса электроинструмента производится в зависимости от категории помещения по степени опасности поражения электротоком. Металлический корпус электроинструмента, работающего при напряжении выше 42 В переменного тока и выше 110 В постоянного тока в помещениях с повышенной опасностью, особо опасных и в наружных установках, должен быть заземлен. Вилка подключения должна быть с заземляющим контактом.

Подключение инструмента осуществлять к электросети, имеющей заземление. Используемые удлинители должны иметь вилку и розетку с заземляющими контактами. При работе с таким инструментом следует пользоваться защитными средствами (резиновые перчатки, галоши). Защитные средства должны быть испытаны в установленном законодательством порядке. Перед началом работы следует:

- проверить комплектность и надежность крепления деталей;

- убедиться в исправности кабеля (шнура), его защитной трубки и штепсельной вилки, целостности изоляционных деталей корпуса, рукоятки и крышек щеткодержателей, наличии защитных кожухов и их исправности;
- убедиться в исправности цепи заземления (между корпусом и заземляющим контактом штепсельной вилки);
- проверить четкость работы выключателя;
- проверить работу электроинструмента на холостом ходу.

При работе применять только исправный инструмент, проверенный и опломбированный. При производстве работ не допускать переломов, перегибов электропровода, а также прокладки его в местах складирования конструкций, материалов, движения транспорта.

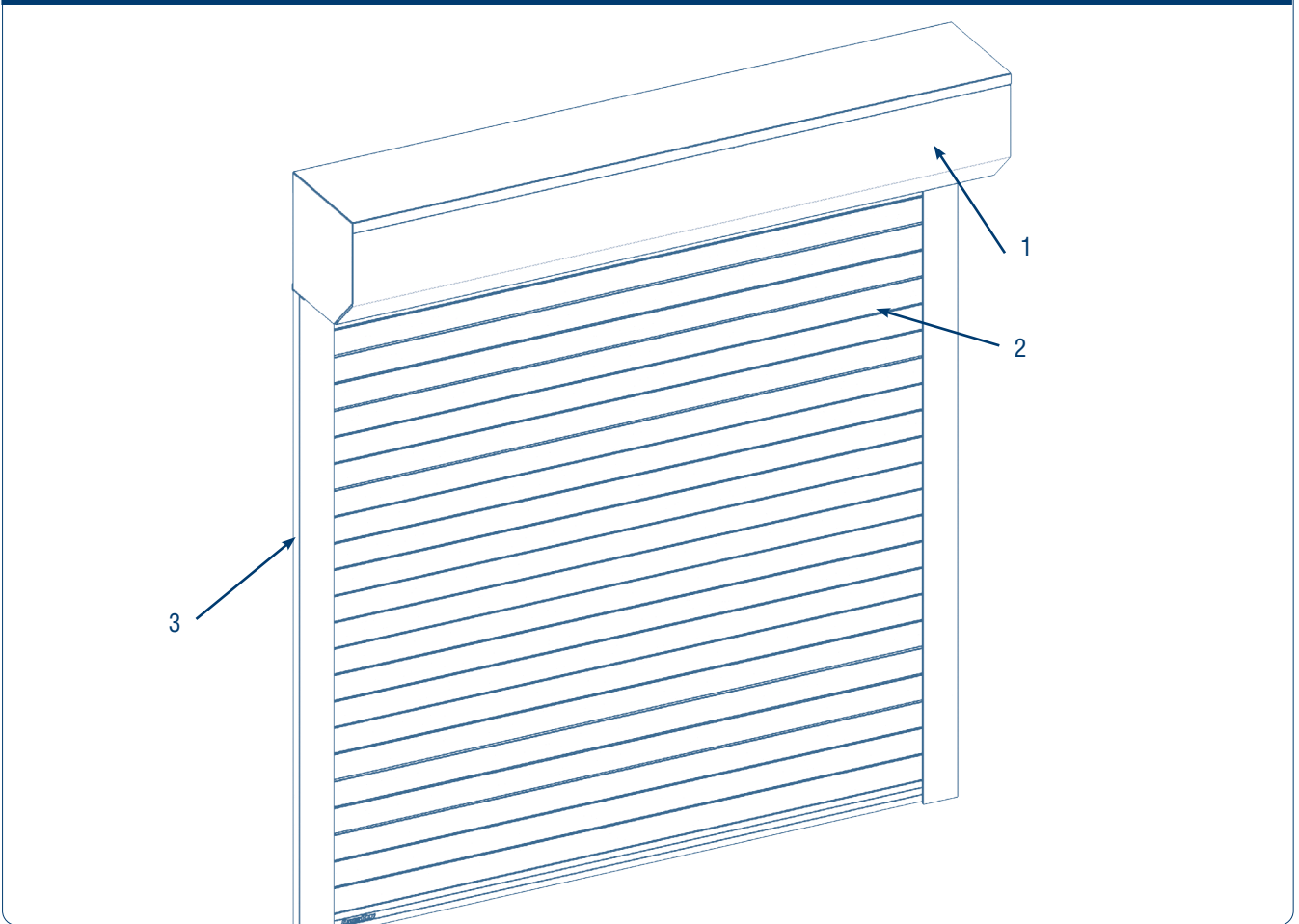
При работе в дождливую погоду (при снегопаде) места прокладки кабеля и места производства работ электроинструментом должны быть оборудованы навесами.

**⚠ ЗАПРЕЩАЕТСЯ:**

- Держать инструмент за провод.
- Удалять стружку или опилки с режущего инструмента, а также производить замену режущего инструмента до его полной остановки. Крепление сменного рабочего инструмента необходимо производить предназначенным для этого инструментом.
- Переносить электроинструмент с одного рабочего места на другое при включенном электродвигателе.
- Оставлять без надзора подключенный к электросети электроинструмент, а также инструмент с работающими электродвигателями.
- Оставлять без присмотра электрифицированный инструмент во избежание пользования им посторонними лицами.

### 3. КОНСТРУКЦИЯ

Рис. 3.1. Общий вид



1. Короб

2. Полотно

3. Направляющие

Рис. 3.2. Профиль роллетный, роликовой прокатки с мягким пенным наполнителем

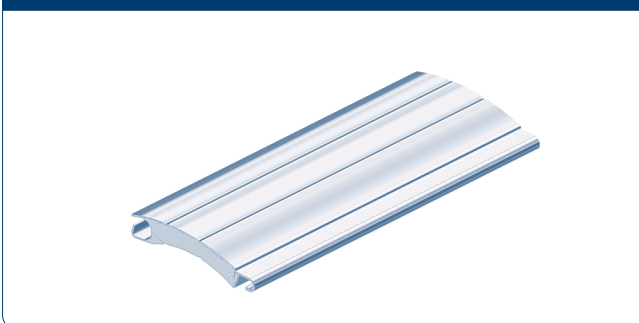


Рис. 3.3. Профиль роллетный, экструдированный

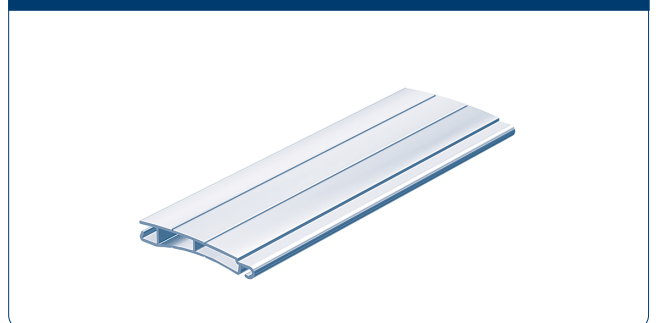
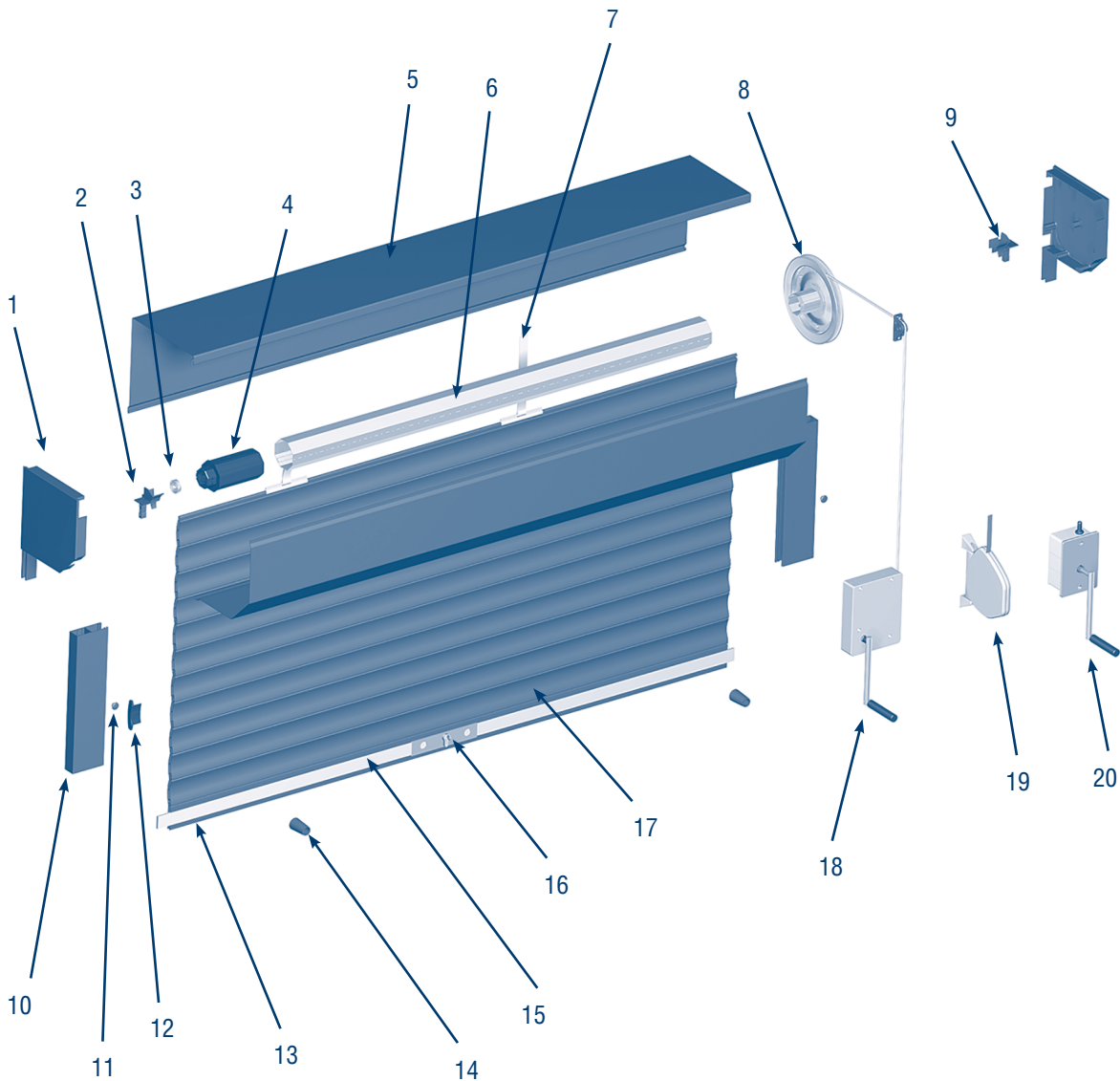
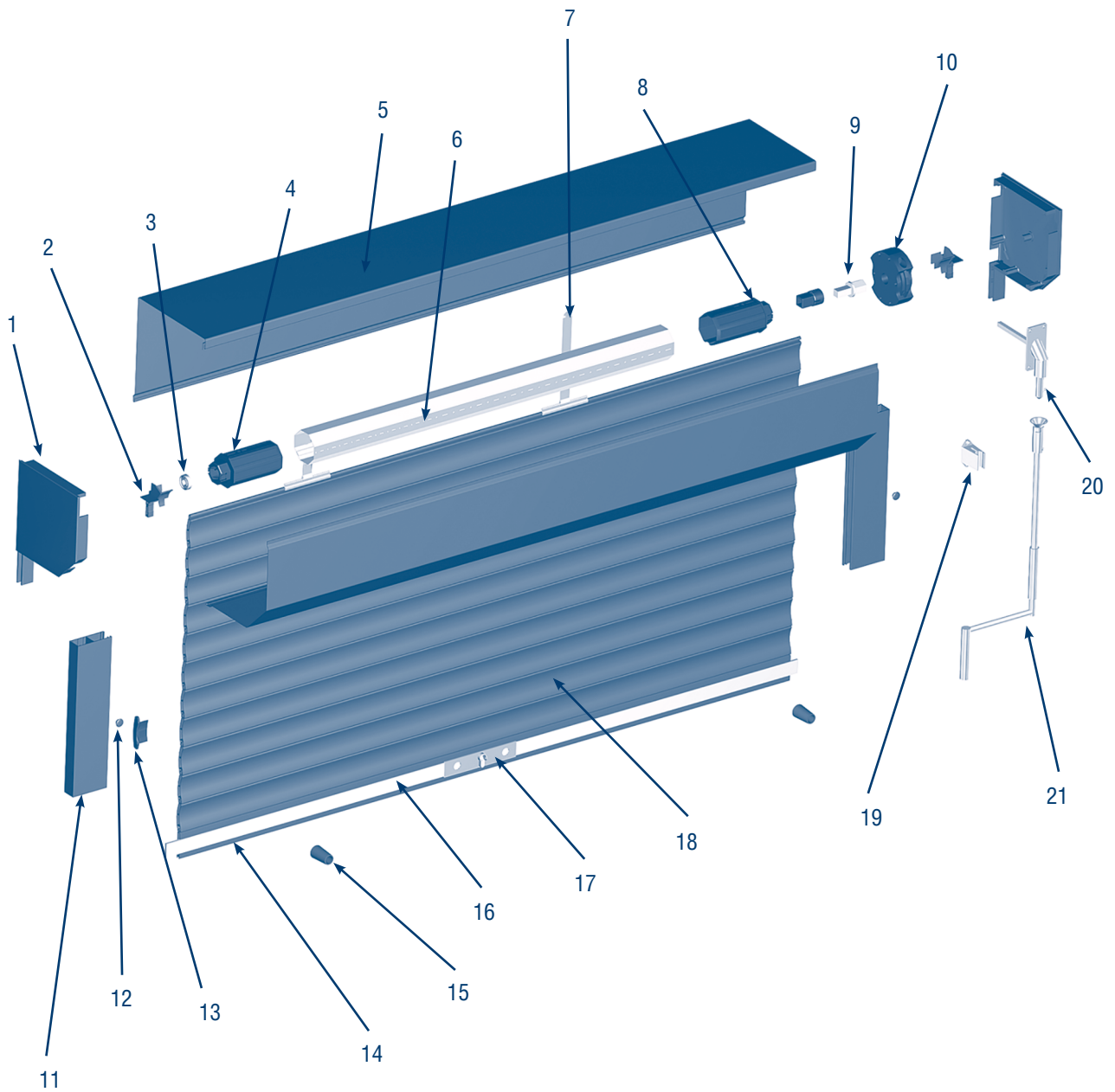


Рис. 3.4. Роллета с ручным ленточным, шнуровым или кордовым приводом



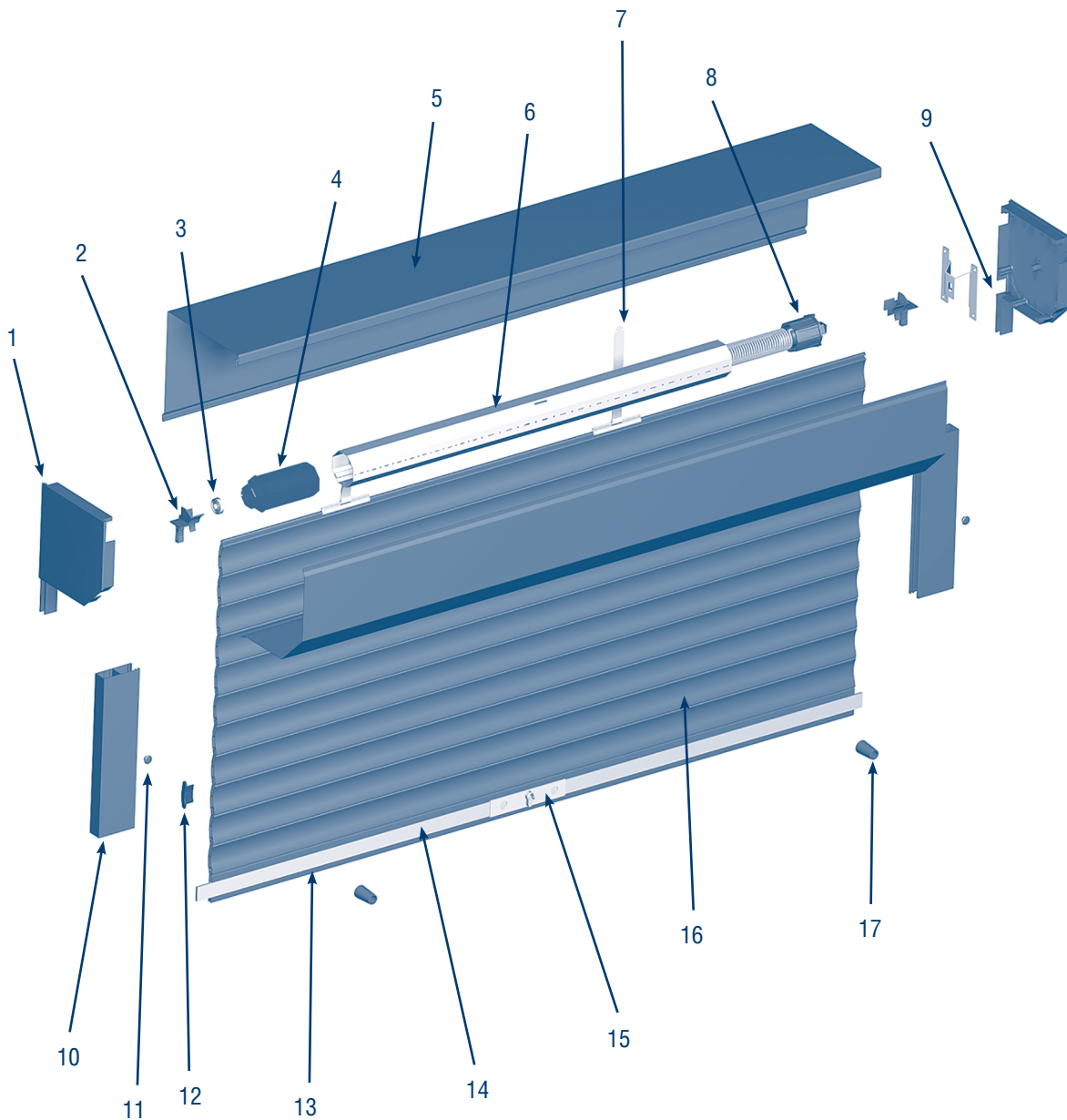
- |                            |                              |
|----------------------------|------------------------------|
| 1. Крышка боковая          | 11. Заглушка                 |
| 2. Направляющее устройство | 12. Замок боковой            |
| 3. Подшипник               | 13. Полоса запорная          |
| 4. Капсула универсальная   | 14. Стопор                   |
| 5. Короб защитный          | 15. Профиль концевой         |
| 6. Вал октагональный       | 16. Замок ригельный          |
| 7. Пружина тяговая         | 17. Профиль                  |
| 8. Шкив                    | 18. Привод шнуровой с ручкой |
| 9. Ролик направляющий      | 19. Привод инерционный       |
| 10. Направляющая           | 20. Привод кордовый          |

Рис. 3.5. Роллета с ручным воротковым приводом



- |                            |                      |
|----------------------------|----------------------|
| 1. Крышка боковая          | 12. Заглушка         |
| 2. Направляющее устройство | 13. Замок боковой    |
| 3. Подшипник               | 14. Полоса запорная  |
| 4. Капсула универсальная   | 15. Стопор           |
| 5. Короб защитный          | 16. Профиль концевой |
| 6. Вал октагональный       | 17. Замок ригельный  |
| 7. Пружина тяговая         | 18. Профиль          |
| 8. Капсула универсальная   | 19. Клипса           |
| 9. Вставка                 | 20. Кардан           |
| 10. Редуктор               | 21. Вороток          |
| 11. Направляющая           |                      |

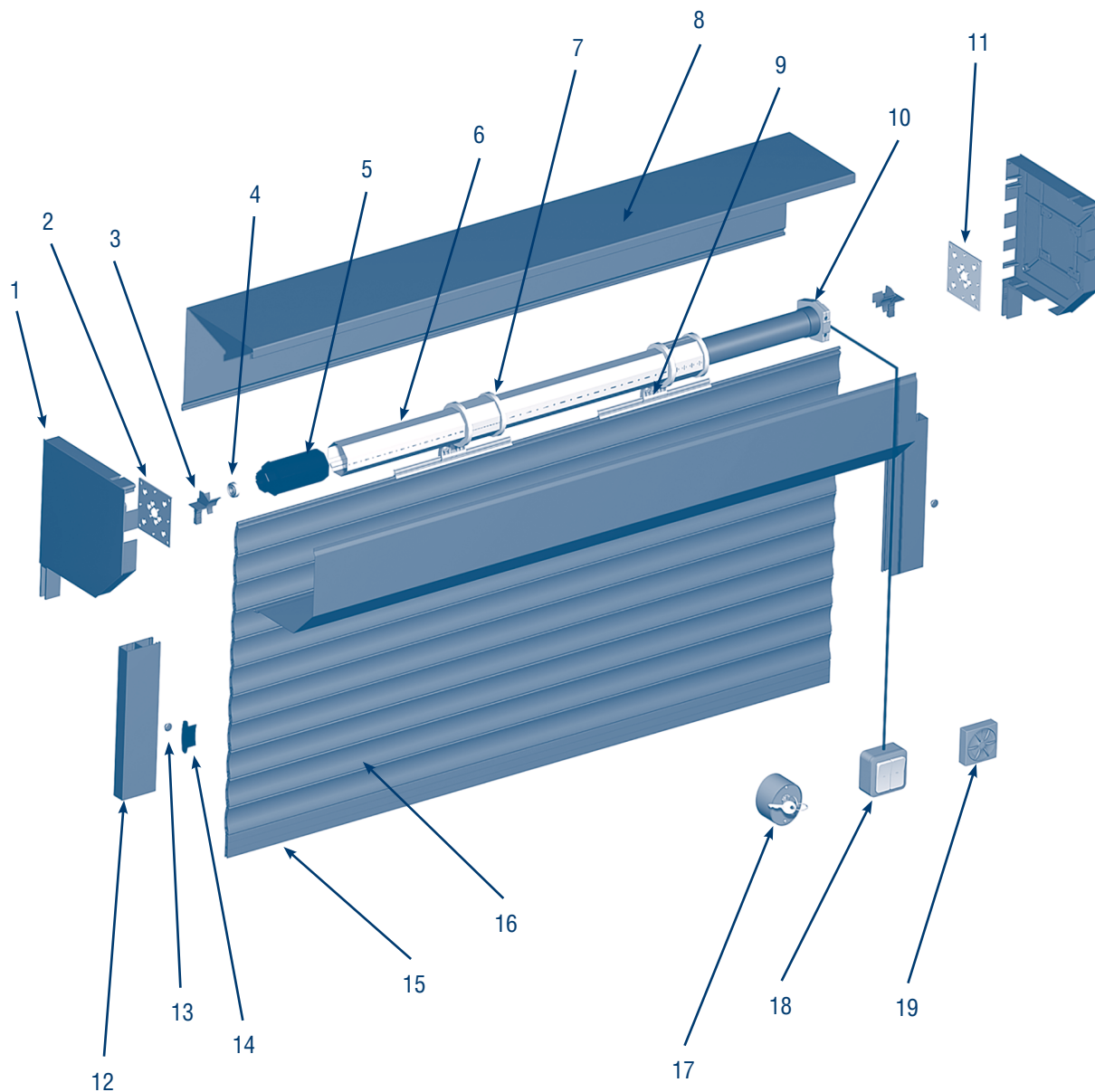
Рис. 3.6. Роллета с пружинно-инерционным механизмом



- |                                  |                      |
|----------------------------------|----------------------|
| 1. Крышка боковая                | 10. Направляющая     |
| 2. Направляющее устройство       | 11. Заглушка         |
| 3. Подшипник                     | 12. Замок боковой    |
| 4. Капсула универсальная         | 13. Полоса запорная  |
| 5. Короб защитный                | 14. Профиль концевой |
| 6. Вал октагональный             | 15. Замок ригельный  |
| 7. Пружина тяговая               | 16. Профиль          |
| 8. Пружинно-инерционный механизм | 17. Стопор           |
| 9. Пластина крепления            |                      |



Рис. 3.7. Роллета с электроприводом

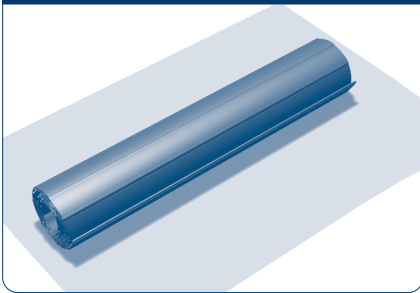


1. Крышка боковая
2. Суппорт подшипника
3. Направляющее устройство
4. Подшипник
5. Капсула универсальная
6. Вал октагональный
7. Кольцо ригельное
8. Короб защитный
9. Замок автоматический
10. Электропривод внутривальный

11. Крепление
12. Направляющая
13. Заглушка
14. Замок боковой
15. Профиль концевой
16. Профиль
17. Выключатель с ключом
18. Выключатель клавишный
19. Выключатель поворотный

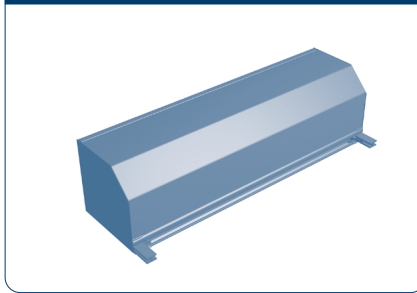
## 4. КОМПЛЕКТАЦИЯ

Рис. 4.1



Полотно в сборе (в рулоне), 1 шт.

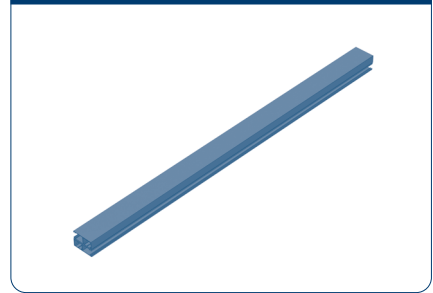
Рис. 4.2.



Короб в сборе, 1 шт.:

- боковые крышки,
- передняя и задняя часть короба,
- вал в сборе,
- механизм управления.

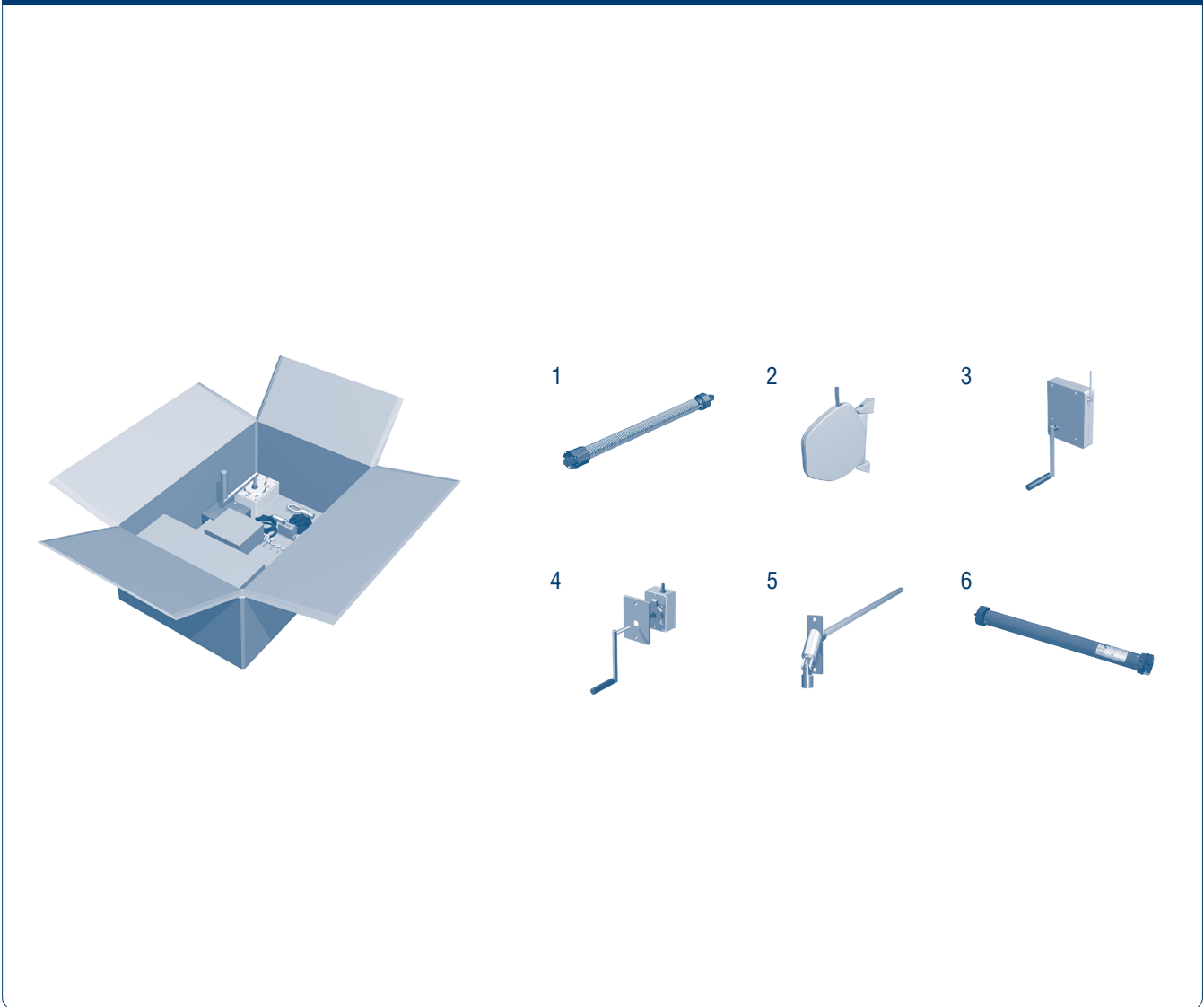
Рис. 4.3



Комплект направляющих с ПВХ-вставкой, 2 шт.

При окантовке проема в комплектацию добавляется дополнительная направляющая.

Рис. 4.4



Коробка с мелкой комплектацией, 1 шт.:

1. инерционная пружина,
2. укладчик ленточный,
3. укладчик шнуровой,

4. кордовый привод,
5. карданный привод,
6. электропривод.

# 5. ИНСТРУМЕНТЫ

Рис. 5.1. Очки защитные

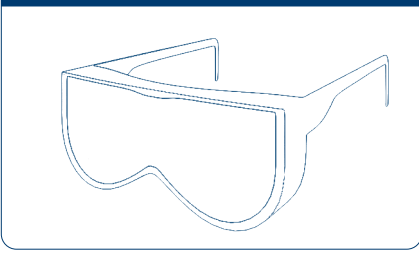


Рис. 5.2. Каска строительная , 2 шт.

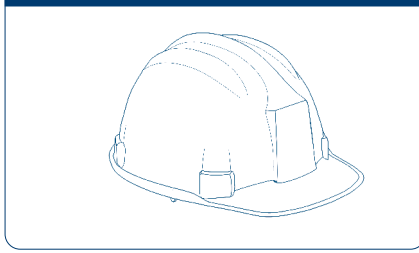


Рис. 5.3. Перчатки

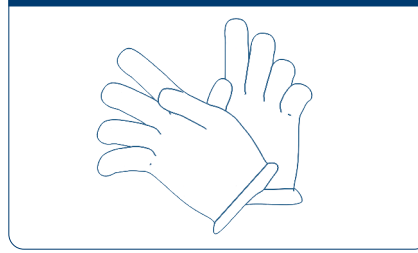


Рис. 5.4. Рулетка, 10 м

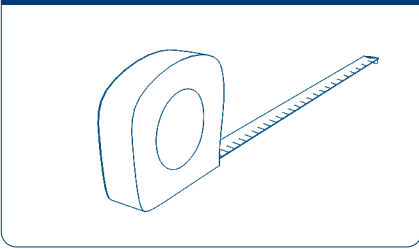


Рис. 5.5. Шуруповерт аккумуляторный

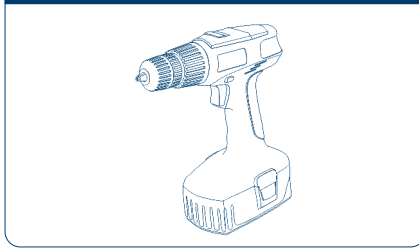


Рис. 5.6. Набор сверл по металлу

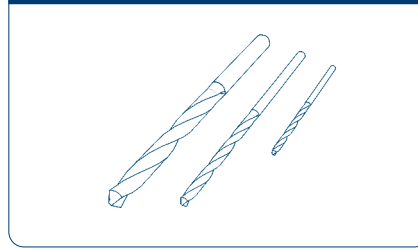


Рис. 5.7. Набор гаечных ключей

S10  
S17

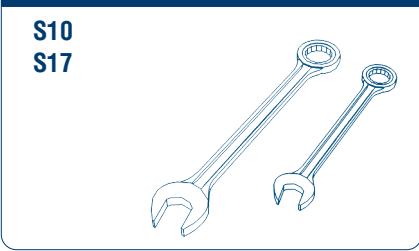


Рис. 5.8. Строительный уровень 1,5 м

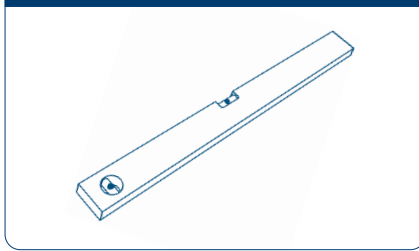


Рис. 5.9. Набор отверток

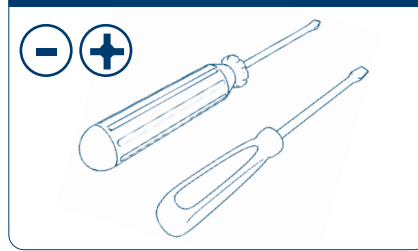


Рис. 5.10. Стремянка (2 шт.)

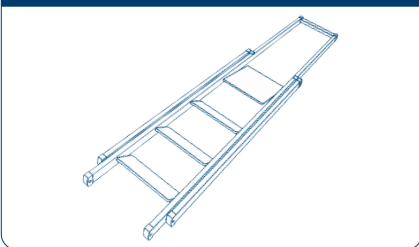


Рис. 5.11. Перфоратор

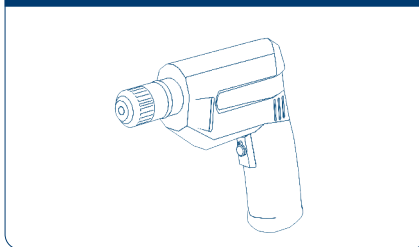


Рис. 5.12. Молоток

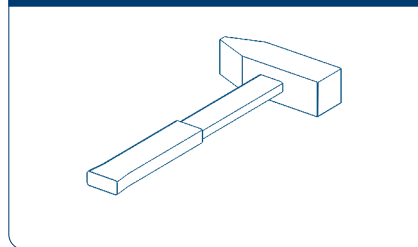


Рис. 5.13. Электроробзик

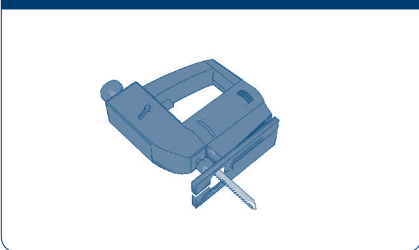


Рис. 5.14. Клепальный инструмент

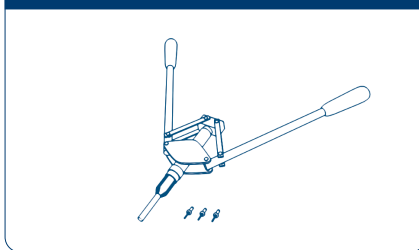


Рис. 5.15. Штангенциркуль

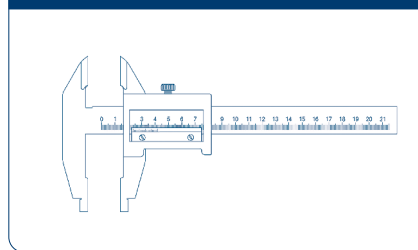


Рис. 5.16. Зубило, кернер, 2 шт.

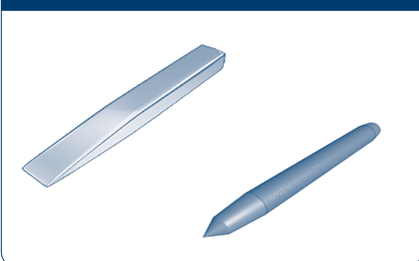


Рис. 5.17. Ножовка по металлу



Рис. 5.18. Ножницы по металлу



Рис. 5.19. Пассатижи

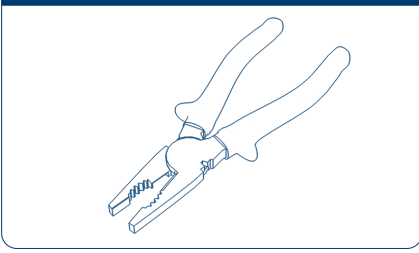


Рис. 5.20. Кусачки боковые средние

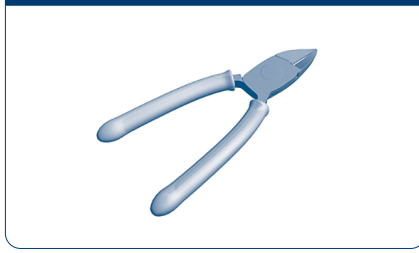


Рис. 5.21. Набор напильников

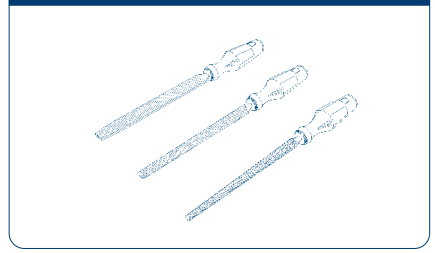


Рис. 5.22. Комплект буров по бетону

- Ø 8 мм, L = 200-260 мм
- Ø 16 мм, L = 550 мм
- Ø 18 мм, L = 950 мм
- Ø 20 мм, L = 550 мм

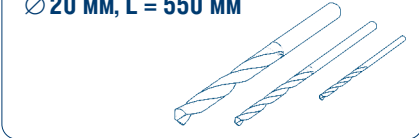


Рис. 5.23. Прибор-тестер



Рис. 5.24. Электроудлинитель, ≤30 м

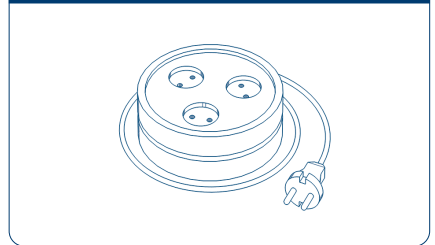


Рис. 5.25. Герметик или силикон (белый и коричневый)

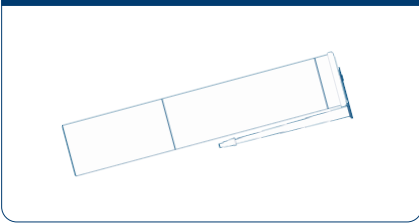
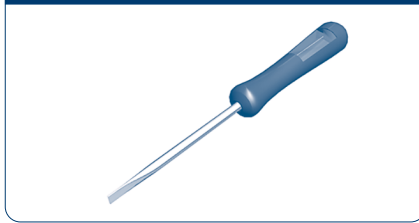


Рис. 5.26. Отвертка электрическая индикаторная



## 6. ПОДГОТОВКА К МОНТАЖУ

### 6.1. ПОДГОТОВКА ПРОЕМА ДЛЯ МОНТАЖА РОЛЛЕТЫ

Качественная подготовка обрамления проема под установку роллеты обеспечит проведение монтажа с наименьшими затратами. Важно на начальной стадии точно произвести замер проема с указанием материала стен и их толщины. Подготовленные проемы должны отвечать следующим требованиям:

- Проемы должны быть прямоугольными или иметь другую форму, согласованную заказчиком и исполнителем.
- Поверхность плоскостей обрамления должна быть

ровной и гладкой, без наплывов штукатурного раствора и трещин.

- Отклонения рабочих поверхностей от вертикали и горизонтали не должны превышать 1,5 мм/м, но не более 5 мм. Разность диагоналей не должна превышать 5 мм. Если подготовленные заказчиком проемы не соответствуют изложенным требованиям, заказчик обязан устранить отклонения или заключить дополнительное соглашение на выполнение этих работ субподрядчиком.

### 6.2. ВАРИАНТЫ МОНТАЖА РОЛЛЕТ

Рис. 6.2.1. Накладной монтаж, короб наружу

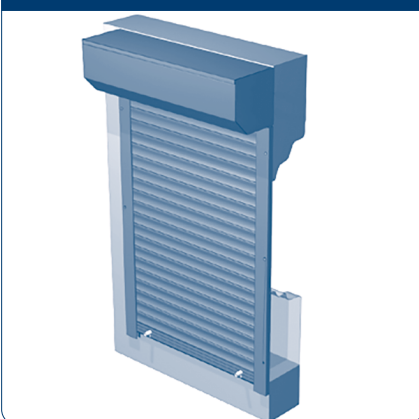


Рис. 6.2.2. Накладной монтаж, короб внутрь



Рис. 6.2.3. Встроенный монтаж, короб наружу

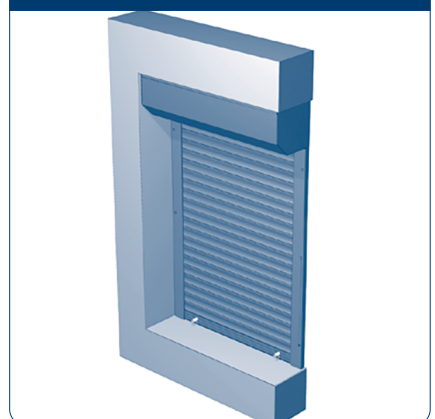


Рис. 6.2.4. Накладной монтаж, короб наружу

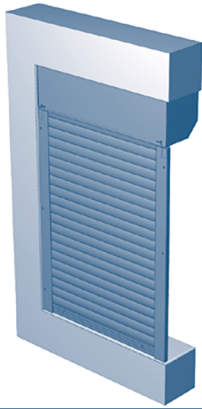


Рис. 6.2.5. Накладной монтаж, короб внутрь

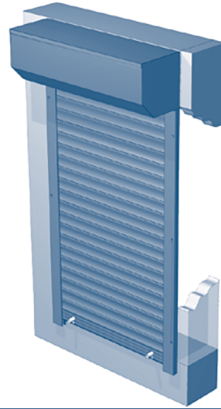
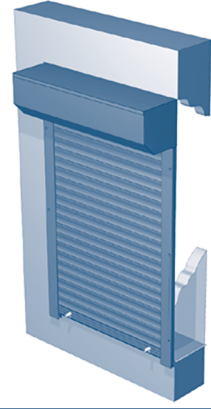


Рис. 6.2.6. Встроенный монтаж, короб наружу



### 6.3. ТРЕБОВАНИЯ К МОНТАЖУ РОЛЛЕТ

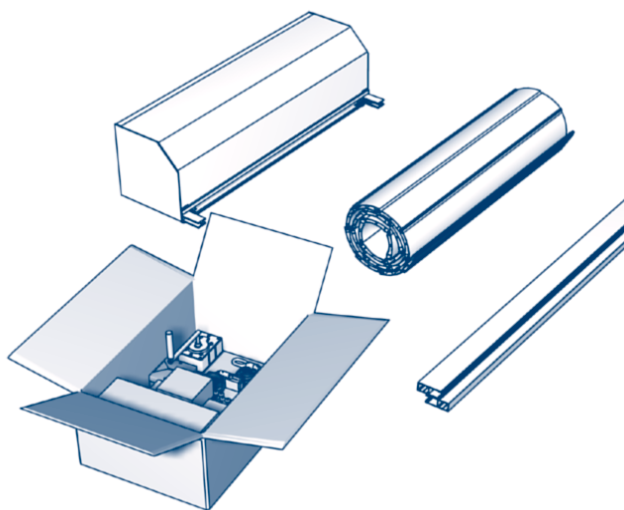
- При монтаже направляющие шины роллеты должны быть выставлены по уровню в вертикальных плоскостях, защитный короб — в горизонтальной плоскости.
- Роллета должна быть расположена симметрично относительно проема.
- Короб и направляющие шины должны прилегать к обрамлению проема по всей длине. Допускаются местные зазоры не более 5 мм. Разность длин диагоналей, замеренная по крайним точкам направляющих шин, не должна превышать 2 мм.
- При встроенном монтаже необходимо оставлять технологический зазор для монтажа короба рольставен размером от 5 до 10 мм (в зависимости от размера конструкции и качества подготовленного проема).
- Установка и выравнивание элементов изделия на стене перед их закреплением можно осуществлять с по-

мощью металлических прокладок, устанавливаемых в области точек крепления. Швы и зазоры после завершения монтажа изделий следует заделывать герметизирующими материалами.

- Допускается свисание одной и более ламелей для стабильной работы конструкции рольставен.
- Роллеты должны быть надежно закреплены и не представлять потенциальной опасности для жизни и здоровья людей.
- Крепежные элементы должны быть правильно и равномерно затянуты во избежание перекоса изделия.
- Выбор крепежного элемента осуществляется с учетом распределения нагрузок, прочности примыкающих строительных элементов (кирпичная кладка, бетон, газосиликатные блоки и т. п.).

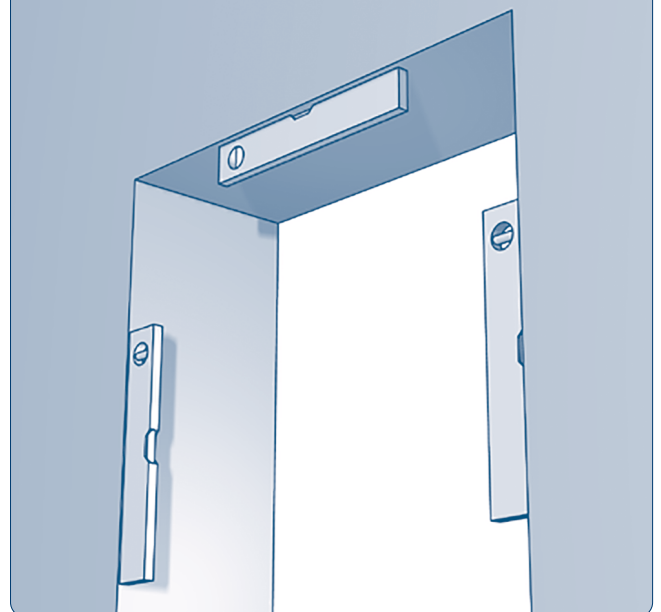
## 7. МОНТАЖ РОЛЛЕТ

Рис. 7.1



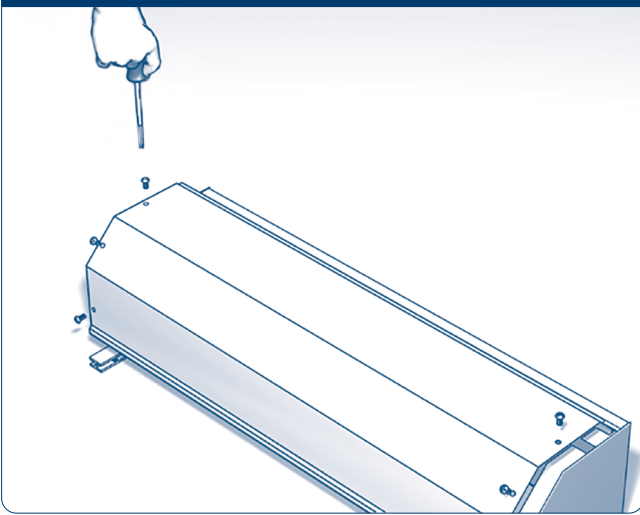
На месте монтажа распакуйте изделие и проверьте комплектность.

Рис. 7.2



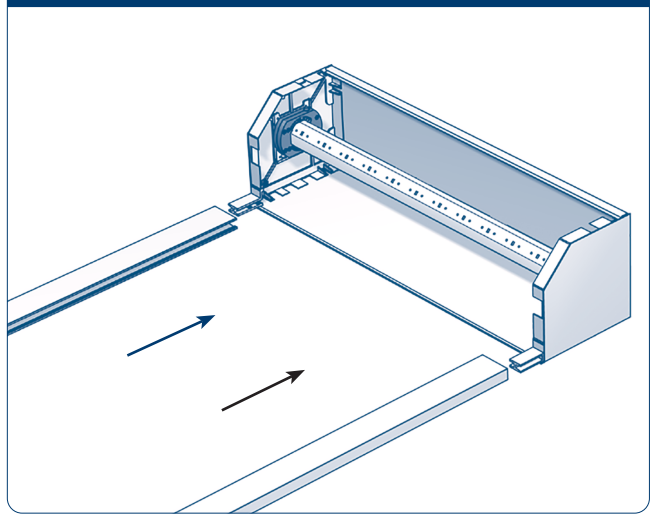
Проверьте качество подготовки обрамления проема.

Рис. 7.3



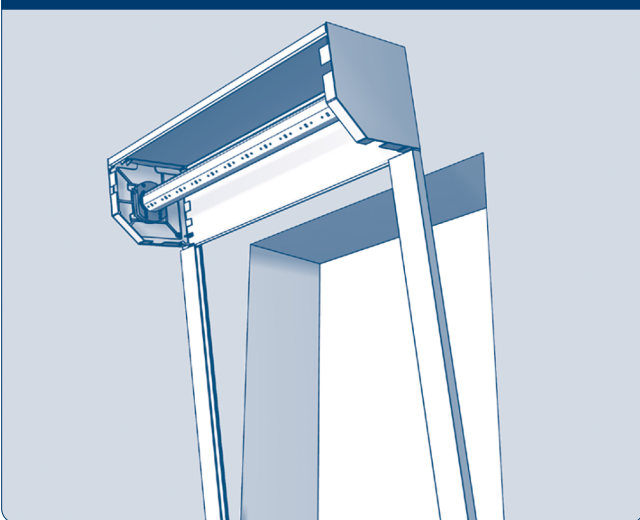
Снимите переднюю крышку короба: выкрутите саморезы из короба и потяните переднюю крышку на себя.

Рис. 7.4



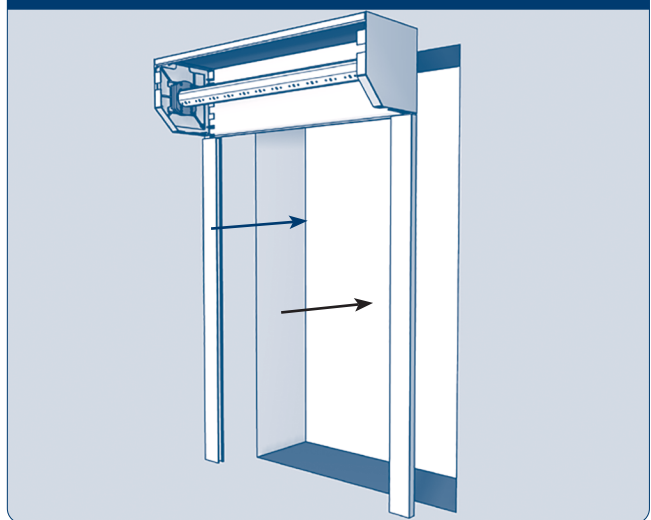
Соберите каркас роллеты, соединив направляющие с коробом.

Рис. 7.5



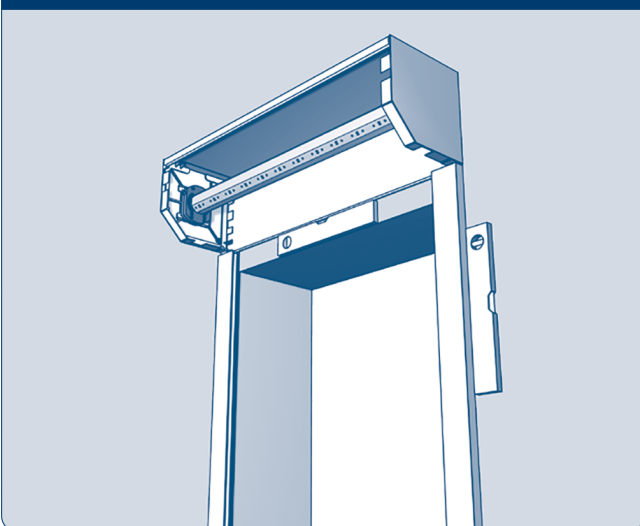
В случае накладного монтажа прислоните каркас роллеты к проему.

Рис. 7.6



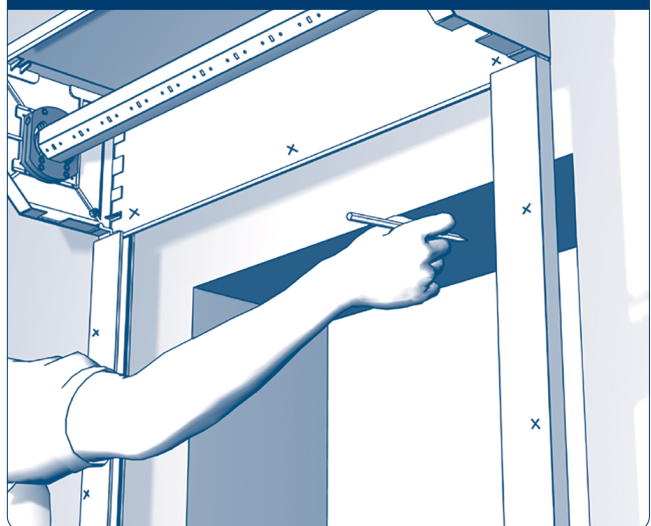
В случае встроенного монтажа вставьте каркас роллеты в проем.

Рис. 7.7



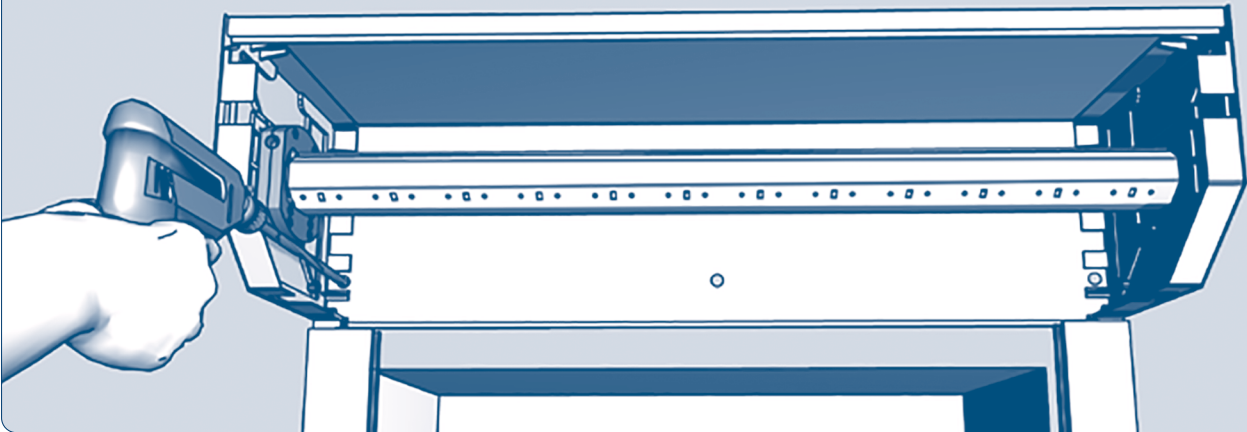
Каркас роллеты должен быть установлен строго вертикально (проверьте строительным уровнем).

Рис. 7.8



Прислоните конструкцию к стене и отметьте карандашом отверстия на направляющих и коробе для крепления каркаса роллеты к стене.

Рис. 7.9

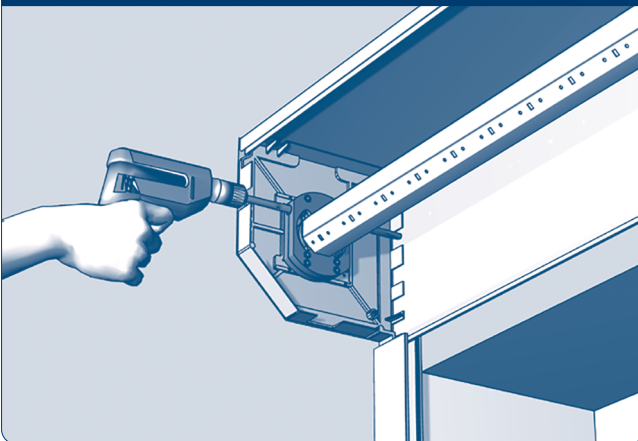


Просверлите отверстия в крышке короба и стене для крепления короба.

**▲ ВНИМАНИЕ!**

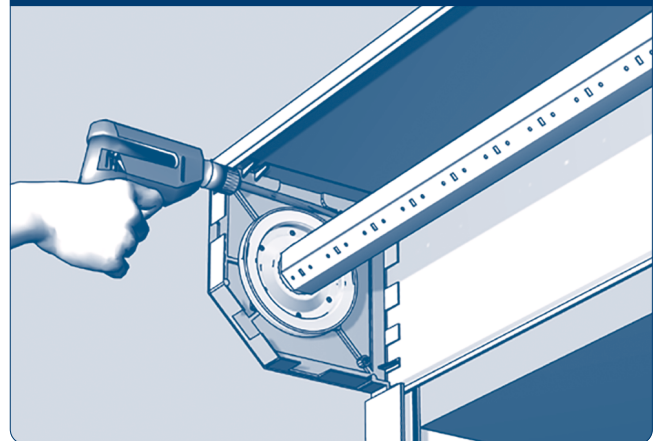
При монтаже конструкции рольставен или рольворот необходимо заднюю крышку короба зафиксировать к проему! В случае встроенного монтажа, позади короба устанавливается перемычка, к которой фиксируется задняя крышка. Завершив монтаж, убедитесь в том, что полотно (ламели) рольставен и рольворот работает плавно и не цепляется за заднюю крышку короба.

Рис. 7.10



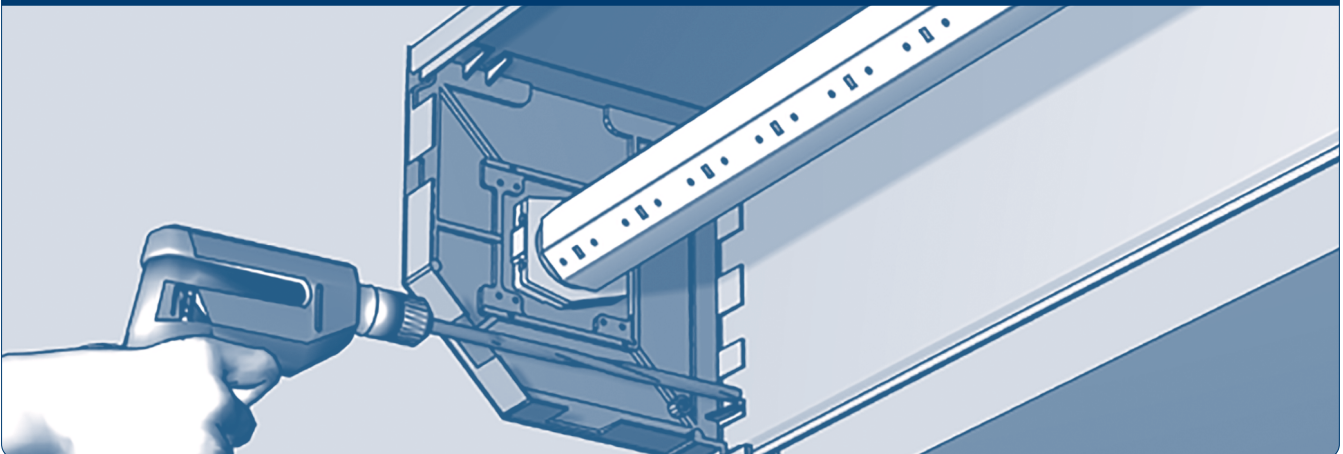
**Монтаж роллет с карданным приводом.** Наметьте отверстия в задней крышке короба и стене для вывода элементов управления; просверлите отверстие через паз в редукторе.

Рис. 7.11



Наметьте и просверлите отверстие в задней крышке короба и стене над шкивом для вывода ленты, шнура или корда.

Рис. 7.12



**Монтаж роллет с электроприводом.** Наметьте и просверлите отверстия в задней крышке короба и стене под валом для вывода кабеля.

Рис. 7.13

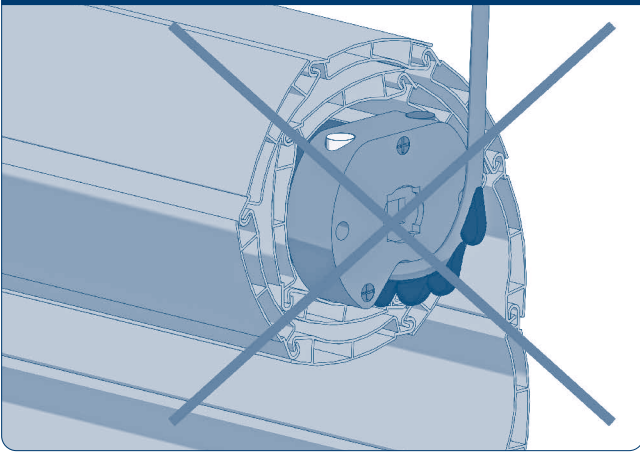
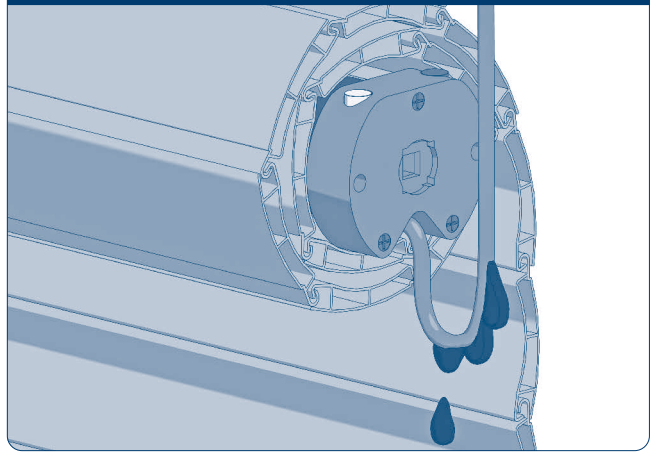
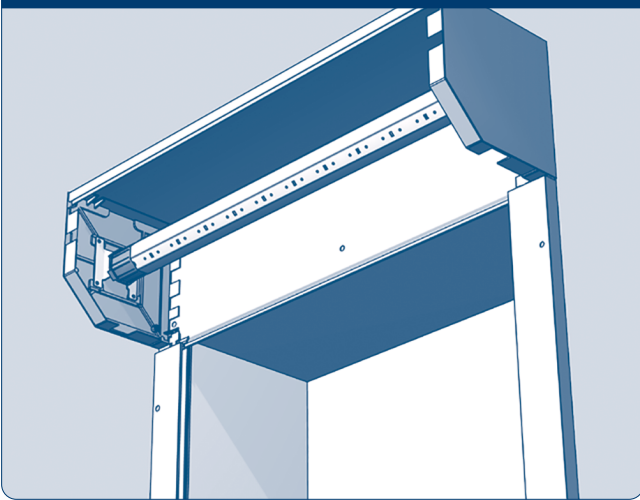


Рис. 7.14



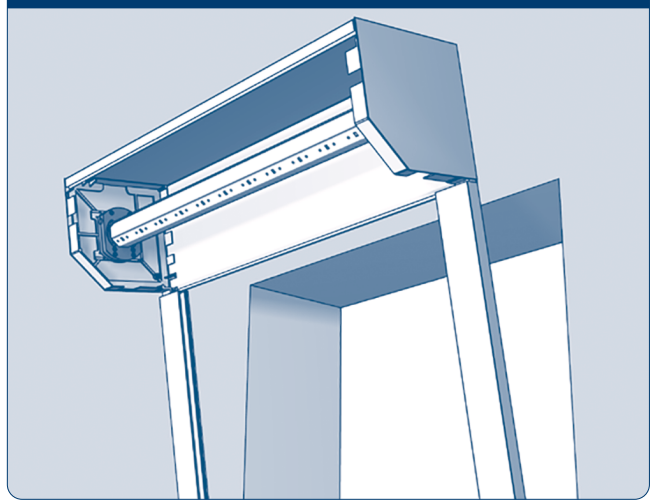
Монтаж кабеля электродвигателя проводить с загибом как показано на рис. 7.13 и 7.14.

Рис. 7.15



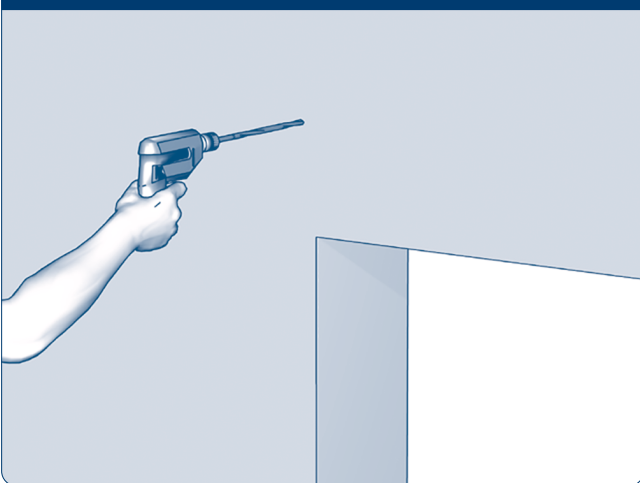
**Монтаж роллет с пружинно-инерционным механизмом.** Отверстие для вывода элементов управления не нужно.

Рис. 7.16



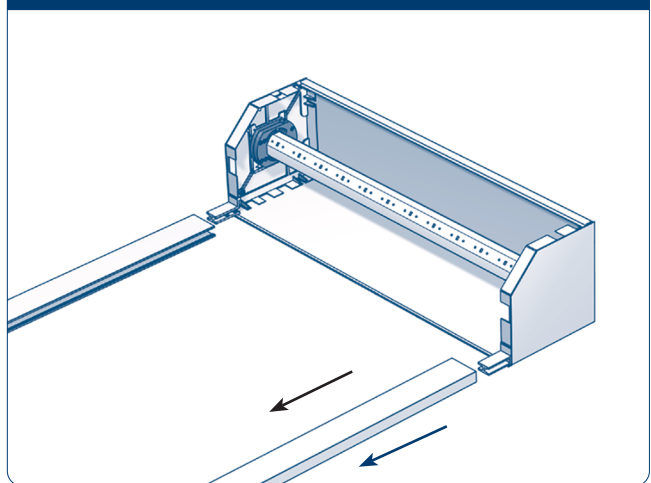
Снимите каркас роллеты с места монтажа.

Рис. 7.17



Рассверлите намеченные отверстия в стене для вывода элементов управления: для вывода кабеля электродвигателя, шнура — отверстие  $\text{Ø}12$  мм; для вывода ленты — отверстие  $\text{Ø}16\text{--}18$  мм; для вывода кардана, корда — отверстие  $\text{Ø}14\text{--}16$  мм; рассверлите отверстие  $\text{Ø}20$  мм на необходимую глубину под цилиндрический выступ кардана.

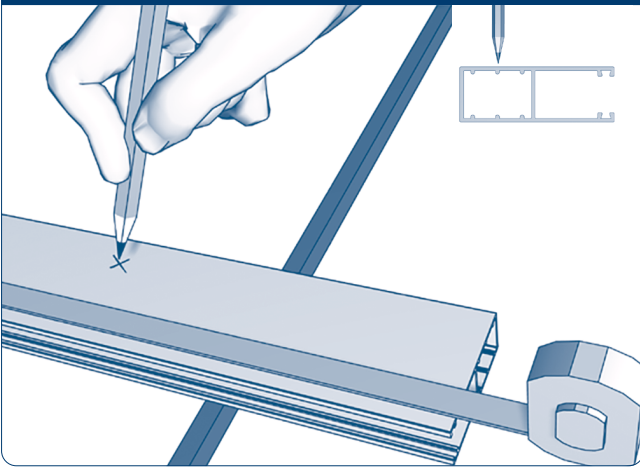
Рис. 7.18



Разберите каркас роллеты

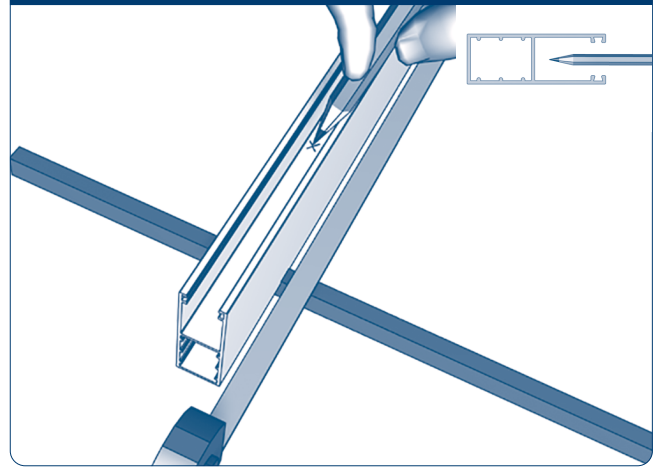


Рис. 7.19



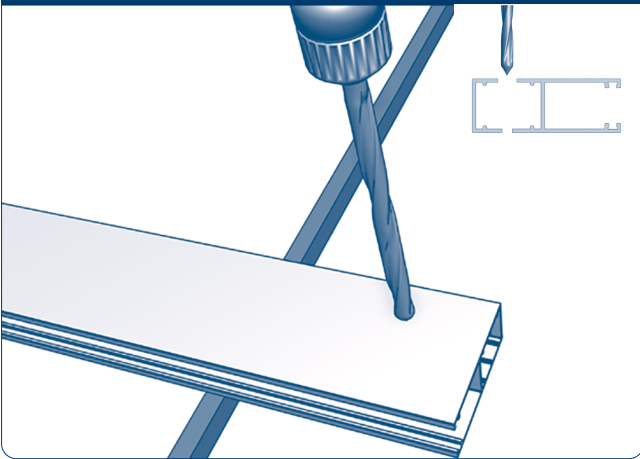
**Накладной монтаж.** Наметьте отверстия на направляющих, центры отверстий должны располагаться по центру относительно паза в направляющей.

Рис. 7.20



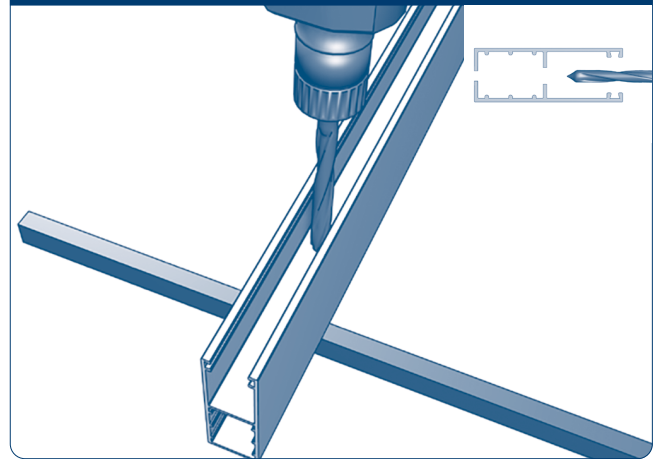
**Встроенный монтаж.** Наметьте отверстия на направляющих, центры отверстий должны располагаться по центру перегородки в направляющей.

Рис. 7.21



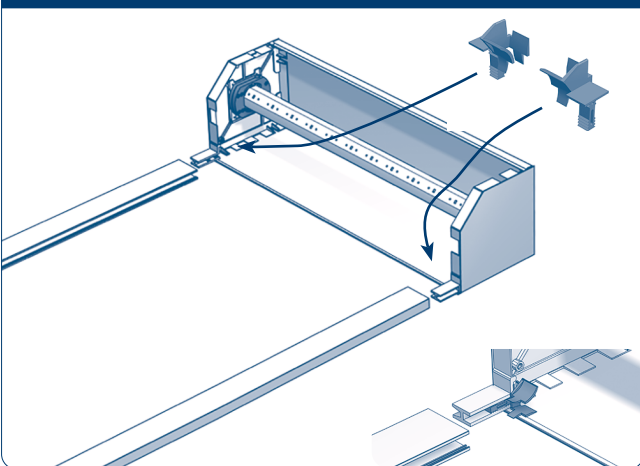
**Накладной монтаж.** Просверлите отверстия  $\varnothing 8$  мм в направляющих шинах через две стенки. Рассверлите отверстия на лицевой поверхности направляющей шины под заглушки  $\varnothing 12$  или  $\varnothing 14$  мм в зависимости от комплектации.

Рис. 7.22



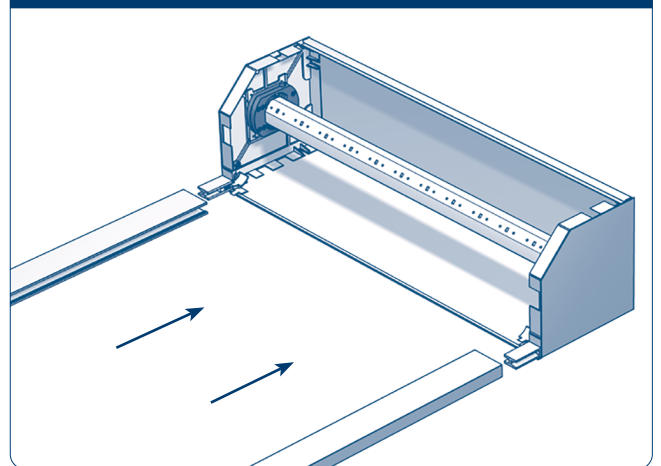
**Встроенный монтаж.** Просверлите отверстия  $\varnothing 8$  мм в направляющих шинах через внутренние стенки. Рассверлите отверстия во внутренней стенке направляющей шины под шляпки саморезов  $\varnothing 12$  или  $\varnothing 14$  мм в зависимости от комплектации.

Рис. 7.23



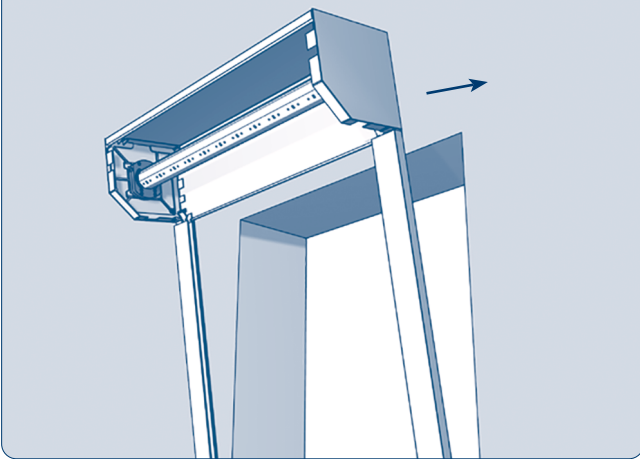
Установите направляющие устройства в пазы боковых крышек.

Рис. 7.24



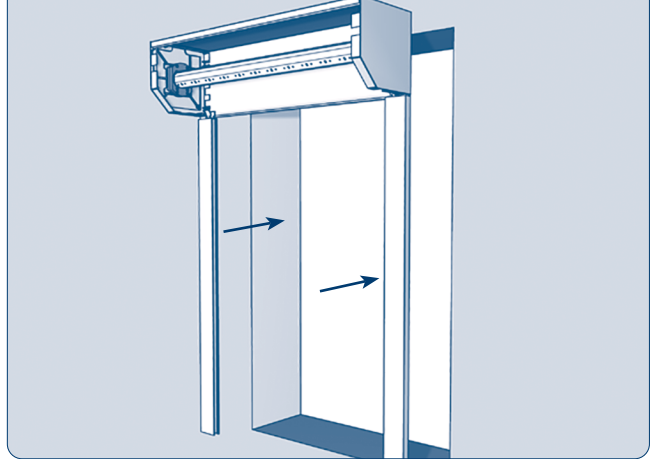
Соберите каркас роллеты: соедините направляющие с коробом.

Рис. 7.25



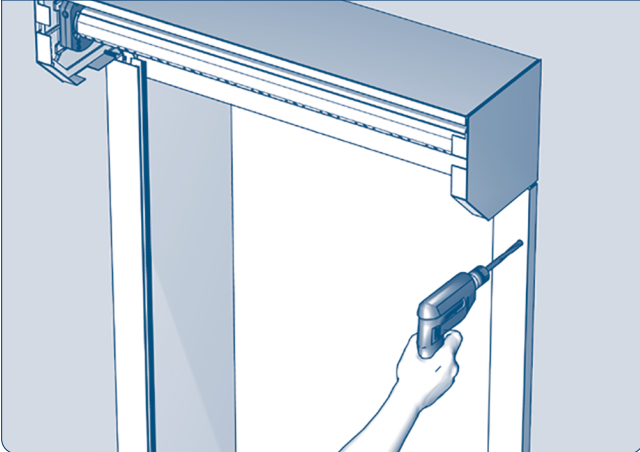
**Накладной монтаж.** Приложите каркас роллеты к проему.

Рис. 7.26



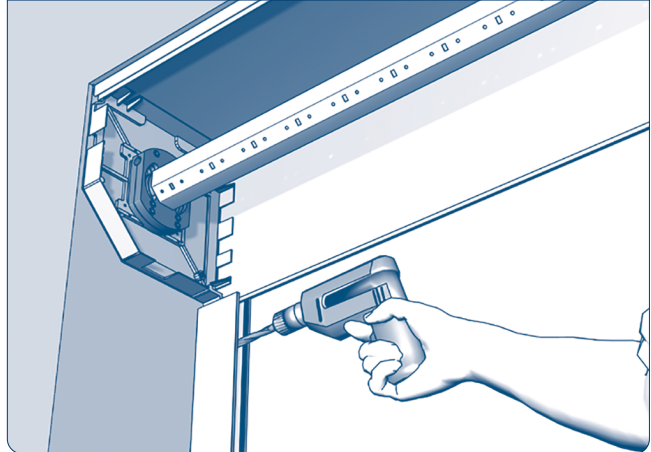
**Встроенный монтаж.** Вставьте каркас роллеты в проем.

Рис. 7.27



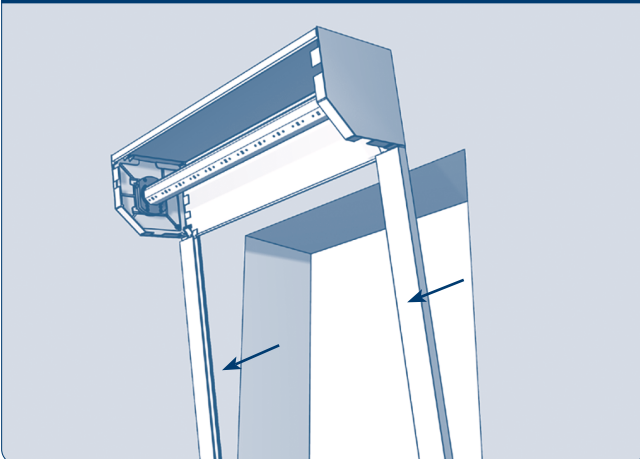
**Накладной монтаж.** Просверлите отверстия под установку дюбелей  $\varnothing 8$  мм в обрамлении проема по готовым отверстиям в направляющих. Во избежание повреждения элементов роллеты сверлильным патроном следует пользоваться удлиненными сверлами или бурами по бетону.

Рис. 7.28



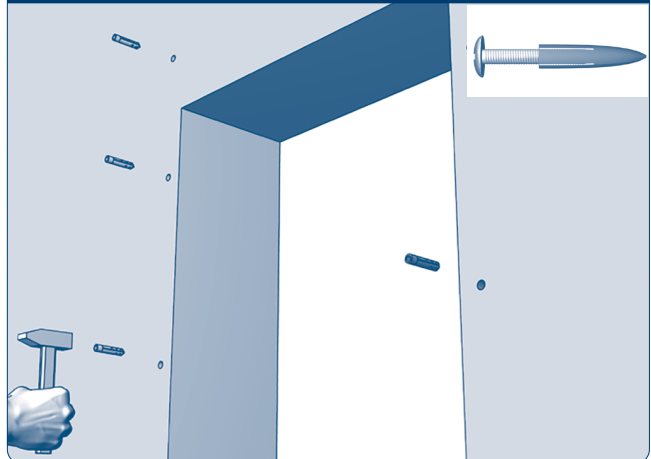
**Встроенный монтаж.** Просверлите отверстия под установку дюбелей  $\varnothing 8$  мм в проеме по готовым отверстиям в направляющих.

Рис. 7.29



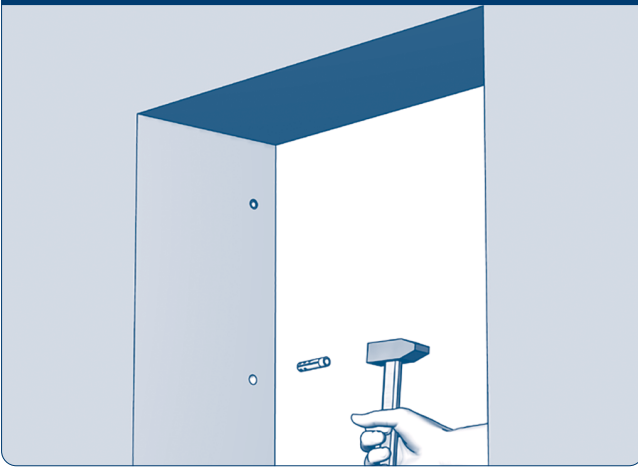
Снимите каркас роллеты.

Рис. 7.30



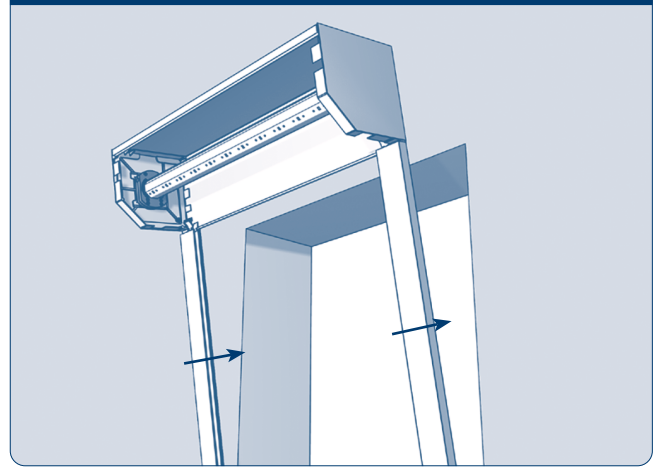
**Накладной монтаж.** Установите дюбели в отверстия в стене для крепления короба и направляющих в обрамление проема.

Рис. 7.31



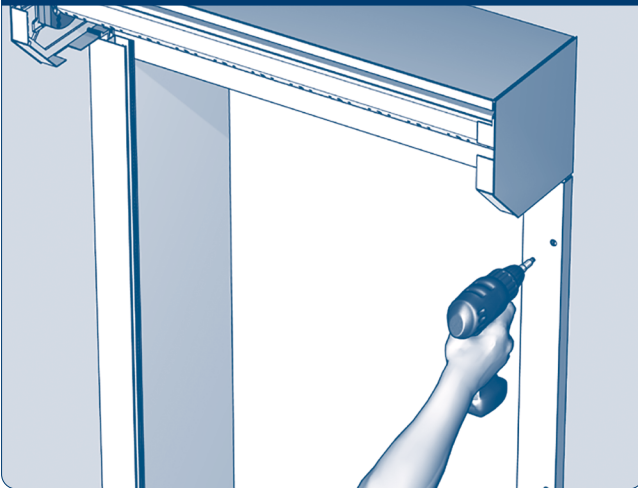
**Встроенный монтаж.** Установите дюбели в отверстия в стене для крепления короба и направляющих в проеме.

Рис. 7.32



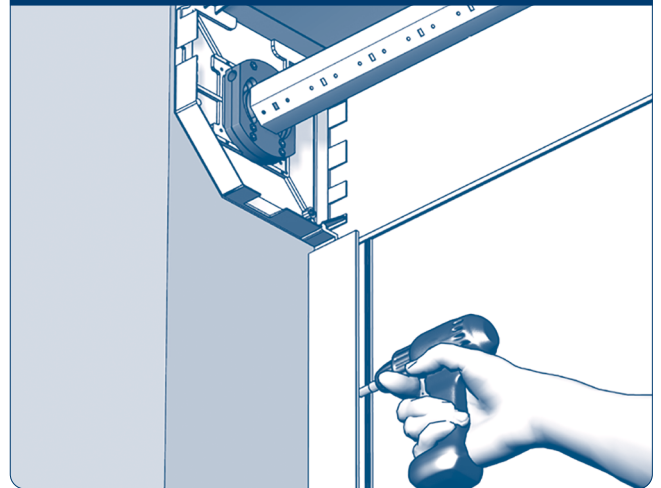
Установите каркас роллеты: приставьте каркас роллеты к проему при накладном монтаже; вставьте каркас в проем при встроенном монтаже.

Рис. 7.33



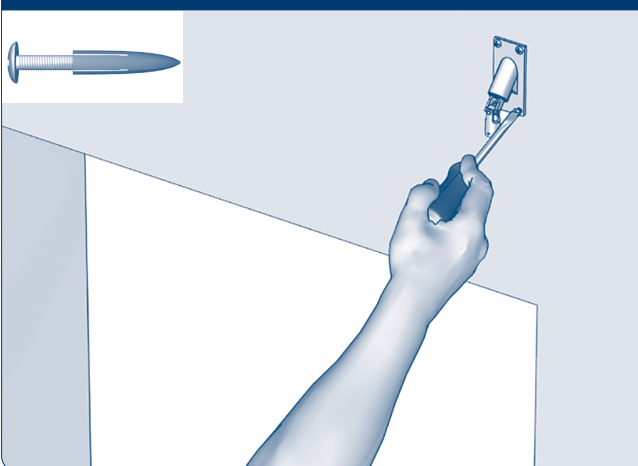
**Накладной монтаж.** С помощью шуруповерта закрепите саморезами каркас роллеты по отверстиям в коробе и направляющих.

Рис. 7.34



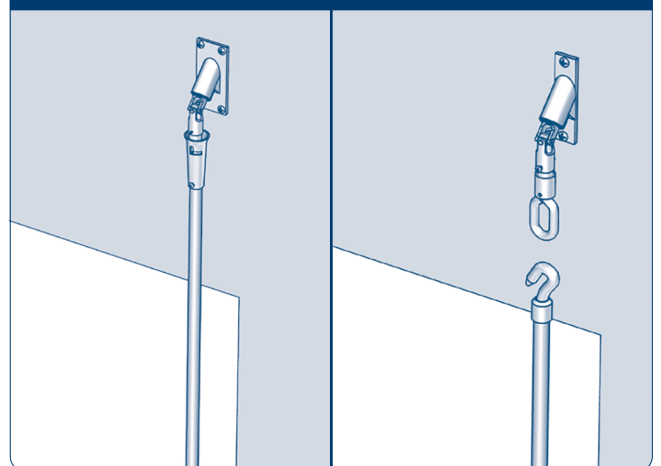
**Встроенный монтаж.** С помощью шуруповерта закрепите саморезами каркас роллеты по отверстиям в коробе и направляющих.

Рис. 7.35



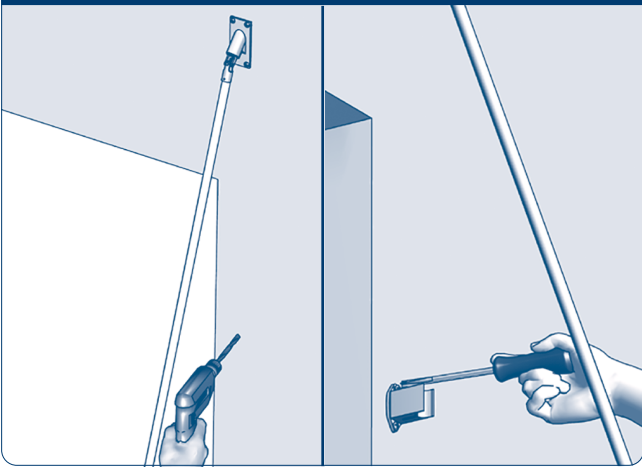
**Накладной монтаж.** С помощью шуруповерта закрепите саморезами каркас роллеты по отверстиям в коробе и направляющих.

Рис. 7.36



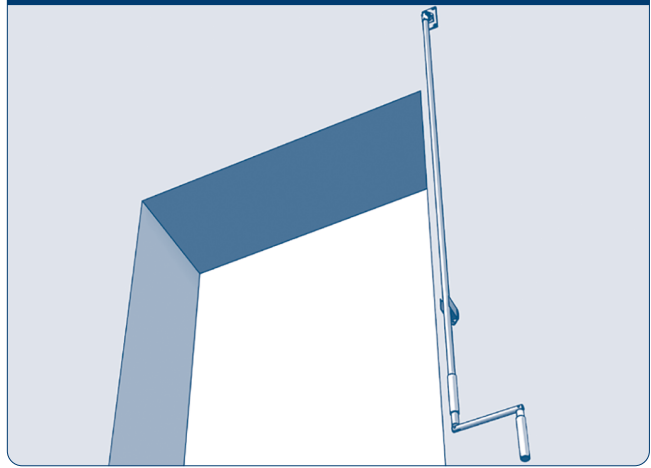
Вставьте вороток в нижнее соединение кардана.

Рис. 7.37



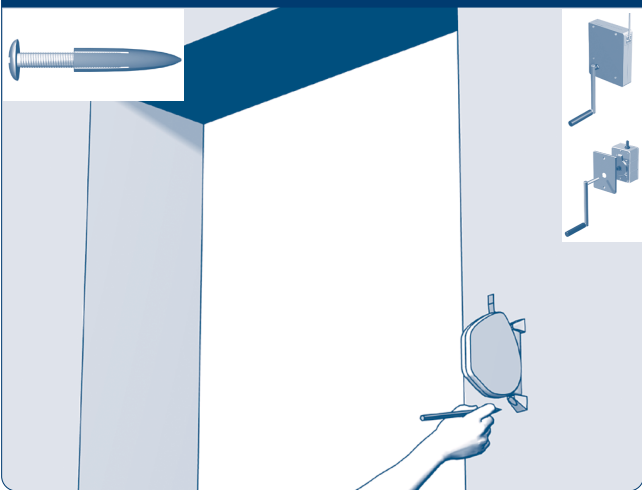
Наметьте и просверлите отверстия для крепления клипсы (при ее наличии в комплектации). Закрепите клипсу саморезами.

Рис. 7.38



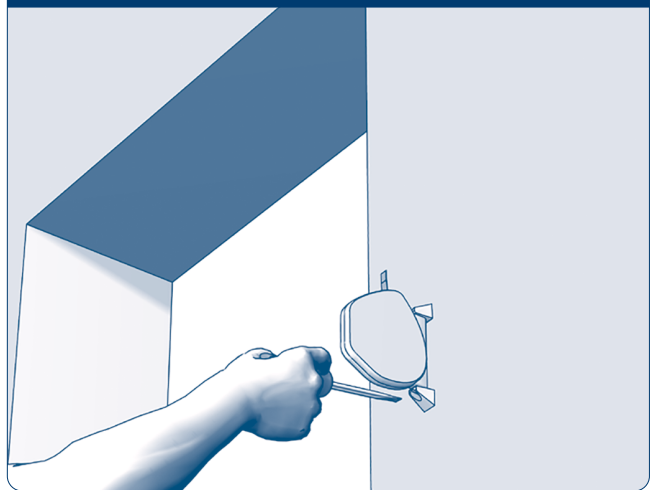
Общий вид воротка с клипсой.

Рис. 7.39



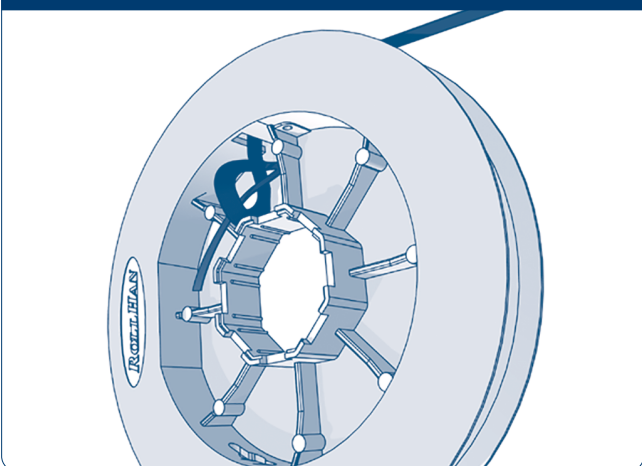
**Монтаж роллет с ленточным, шнуровым или кордовым приводом.** Разметьте и просверлите отверстия  $\varnothing 8$  мм для установки дюбелей и крепления лентоукладчика (аналогичная операция производится для укладчика шнура или корда).

Рис. 7.40



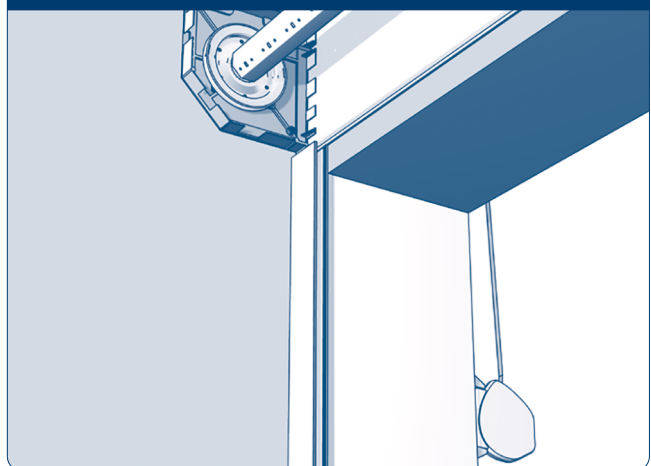
Закрепите лентоукладчик, шнур или корд к стене саморезами.

Рис. 7.41

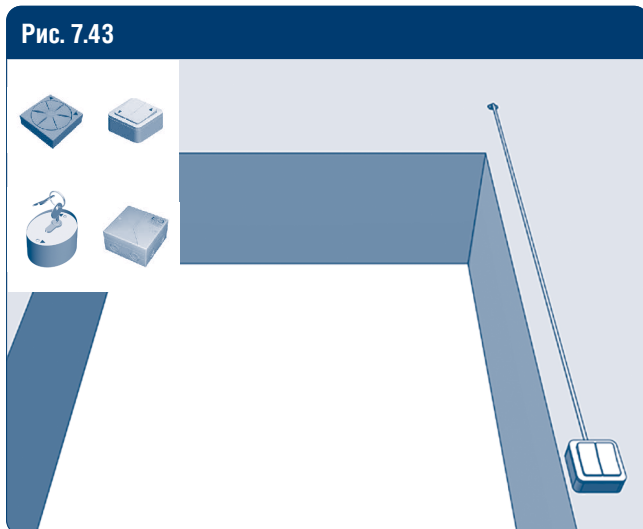


Протяните ленту (шнур, корд) из лентоукладчика (укладчика шнура или корда) в отверстие для вывода элементов управления. Закрепите ленту на шкиве, завязав узел.

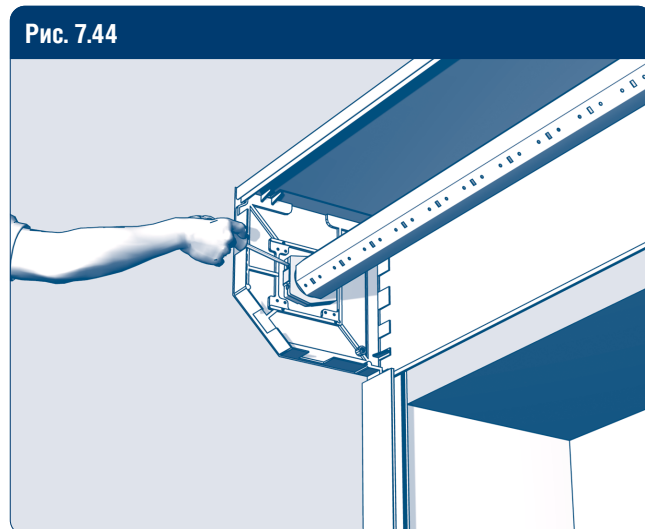
Рис. 7.42



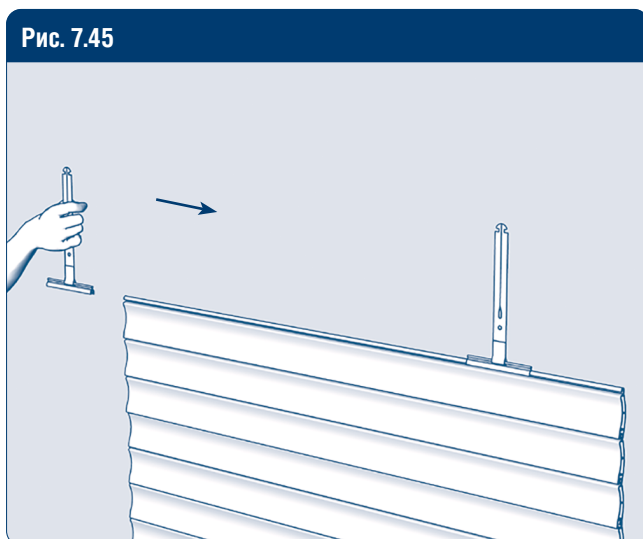
Общий вид роллеты с ленточным приводом в сборе.



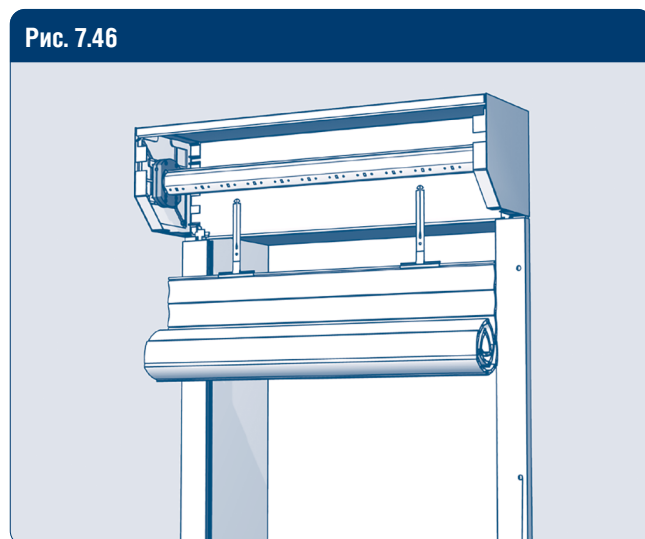
**Монтаж роллет с электроприводом.** Установите выключатель для электропривода (выключатель двухпозиционный). Подключайте выключатель к электроприводу соблюдая действующие правила техники электробезопасности.



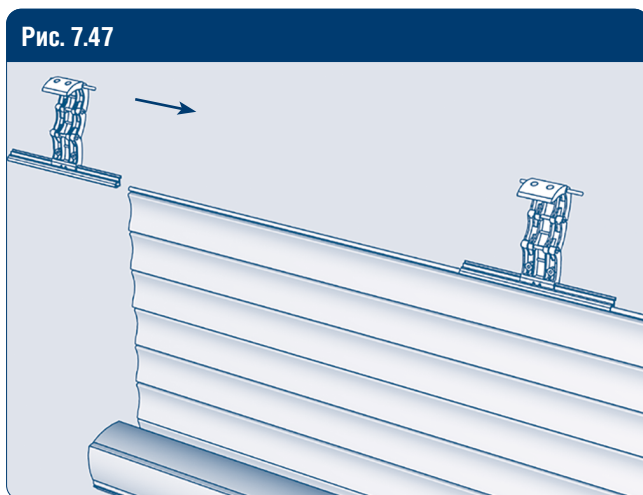
Настройка конечных выключателей осуществляется при помощи отвертки.



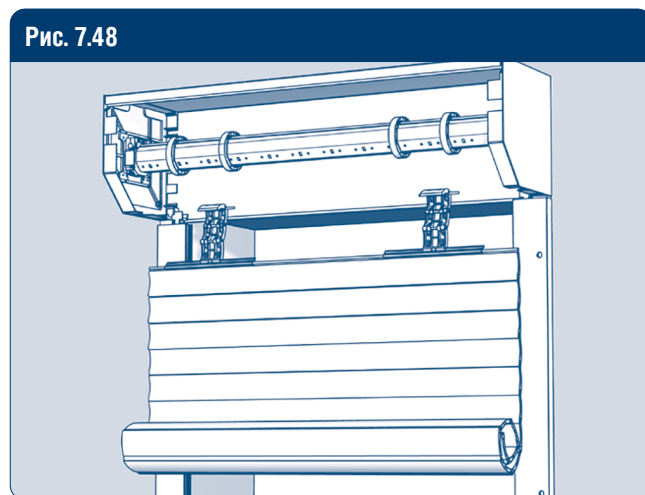
**Монтаж роллет с тяговыми пружинами.** Вставьте тяговые пружины в верхний профиль полотна.



Заправьте тяговые пружины в продольные перфорационные отверстия вала.

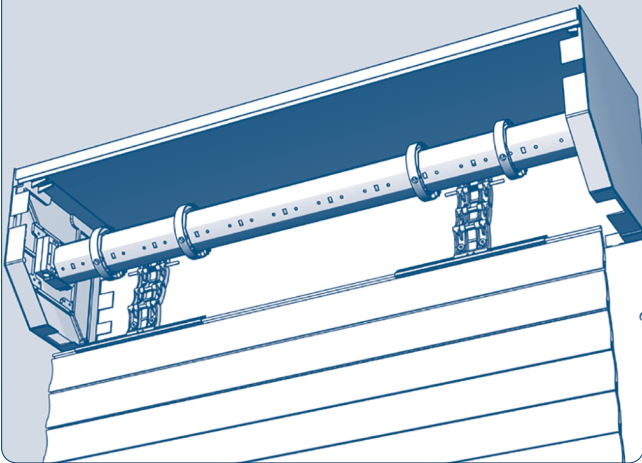


**Монтаж роллет с ригелями.** Вставьте ригели в верхний профиль полотна.



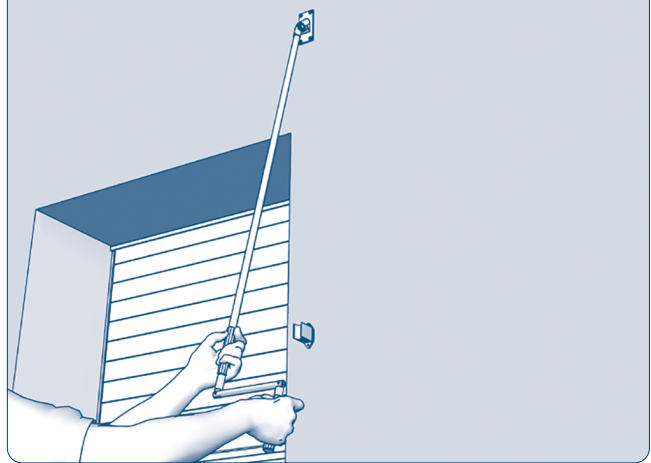
Установите оси ригелей в установочные отверстия ригельных колец.

Рис. 7.49



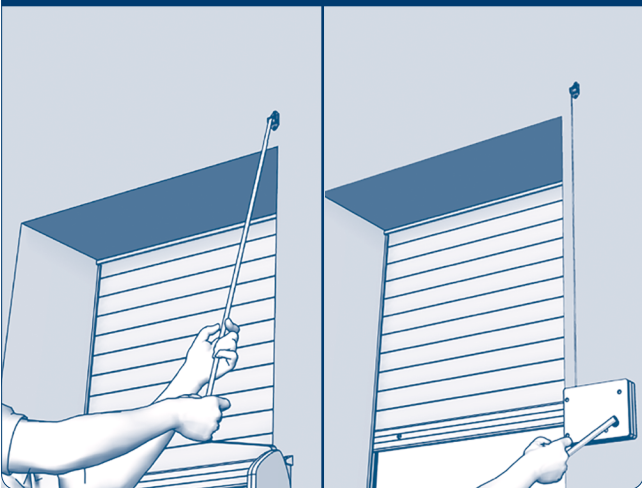
Сведите кольца до упора. Зафиксируйте положение колец саморезами. Вал сверлить запрещено! Саморез необходимо закручивать в радиальное отверстие ригельного кольца до упора в стенку вала. Не просверлите электропривод.

Рис. 7.50



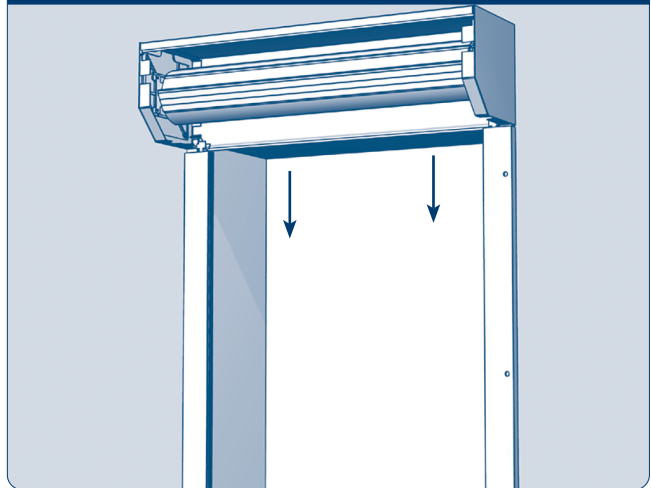
**Монтаж роллет с карданным приводом.** Вращательным движением намотайте полотно на вал.

Рис. 7.51



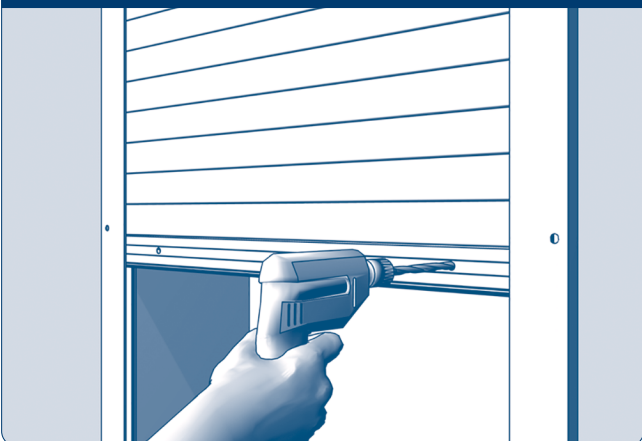
**Монтаж роллет с ленточным, шнуровым или кордовым приводом.** Намотайте полотно на вал, потянув за ленту или вращая ручку укладчика шнура или корда.

Рис. 7.52



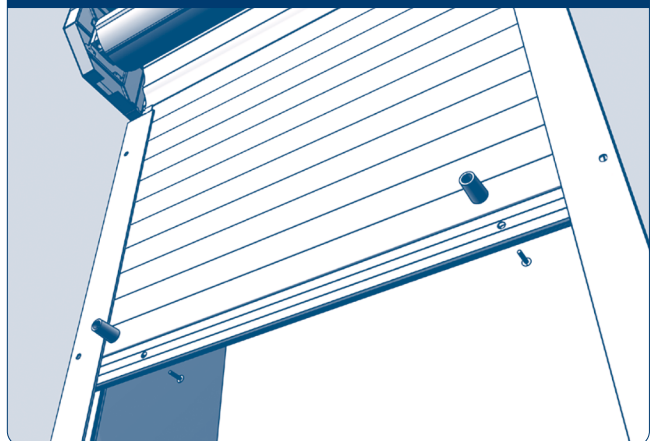
Направьте полотно в направляющие и с помощью элементов управления (ленты, шнура, корда или воротка) опустите полотно вниз.

Рис. 7.53

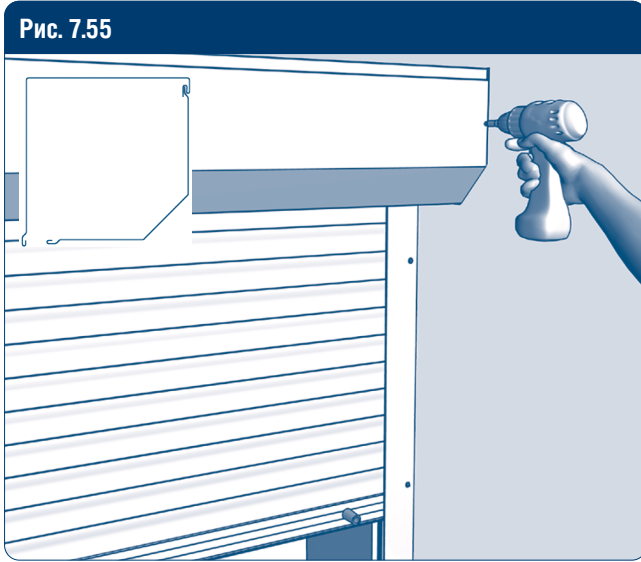


Просверлите отверстия для крепления стопоров в концевом профиле на расстоянии 50–100 мм от направляющих.

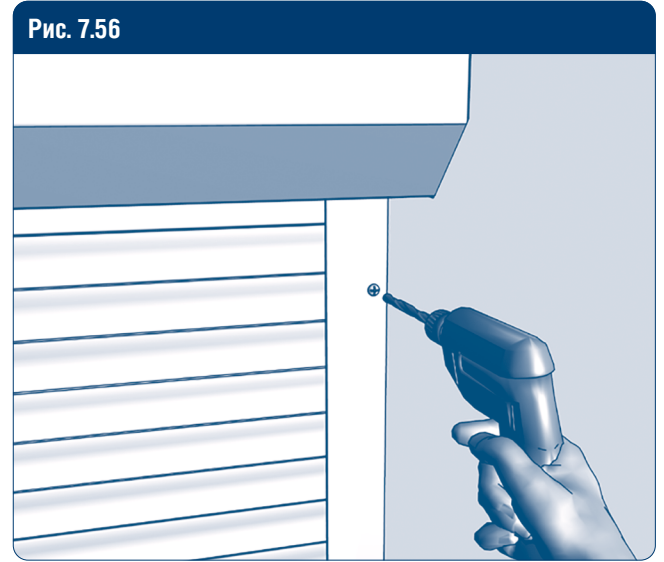
Рис. 7.54



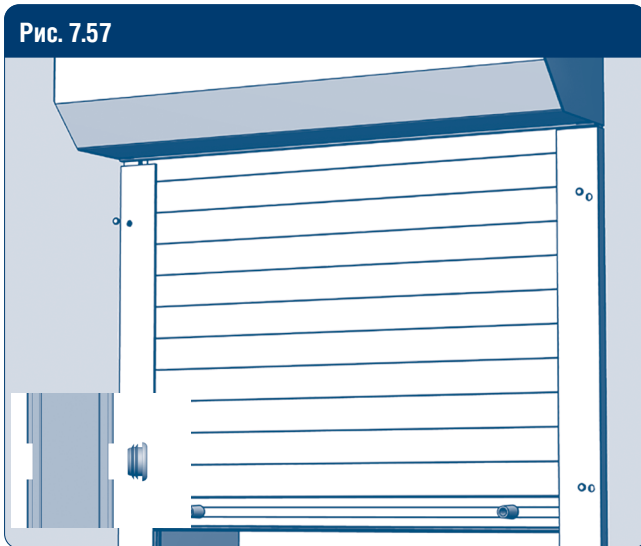
Установите стопоры в концевом профиле роллеты.



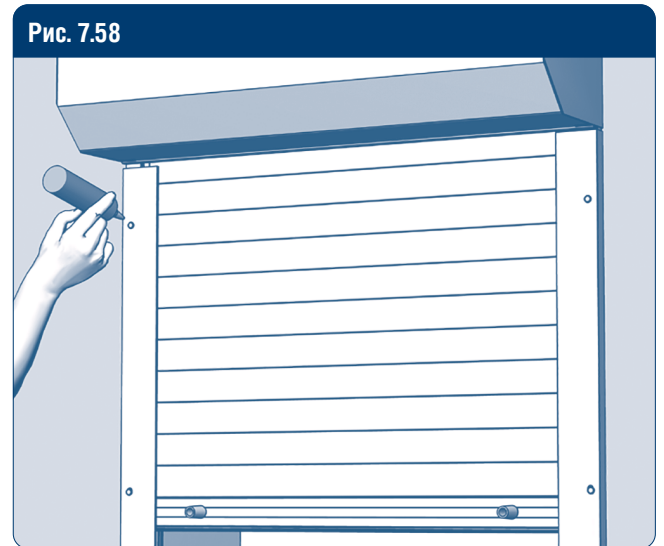
Установите крышку короба в паз короба и закрепите ее заклепками или саморезами.



После окончания монтажа в целях повышения защитных свойств роллеты, шляпки винтов и шурупов, крепящих направляющие и короб, следует рассверлить.



Закройте технологические отверстия декоративными заглушками.



Заделайте монтажные зазоры с помощью герметика.



После завершения работ по монтажу роллет и отделке фасада здания удалите защитную пленку с конструкции роллеты. Очистите загрязненные участки.

## 8. МОНТАЖ ЗУБЧАТЫХ ЗАМКОВ

### 8.1. НАЗНАЧЕНИЕ УСТРОЙСТВА

Для предотвращения доступа в помещение, защищенное роллетным полотном, используются запорные механизмы различных конструкций. Для запираения

роллетного полотна с использованием ленточного или шнурового привода используются зубчатые замки.

### 8.2. СХЕМА ЗАПИРАНИЯ ЗУБЧАТОГО ЗАМКА

1. При опущенном полотне (6), стальной штифт (2), установленный в верхний алюминиевый профиль (4), входит в зацепление с зубчатым замком (1) (рис. 8.2.1).
2. При попытке поднять полотно, не используя привод, стальной штифт упирается в зубья замка,

предотвращая вертикальное перемещение полотна, т. е. блокируя его в закрытом положении.

3. При использовании ленточного или шнурового привода (5), замок легко расцепляется, штифт выходит из зацепления и полотно роллеты свободно перемещается (рис. 8.2.2).

Рис. 8.2.1. Закрытое положение

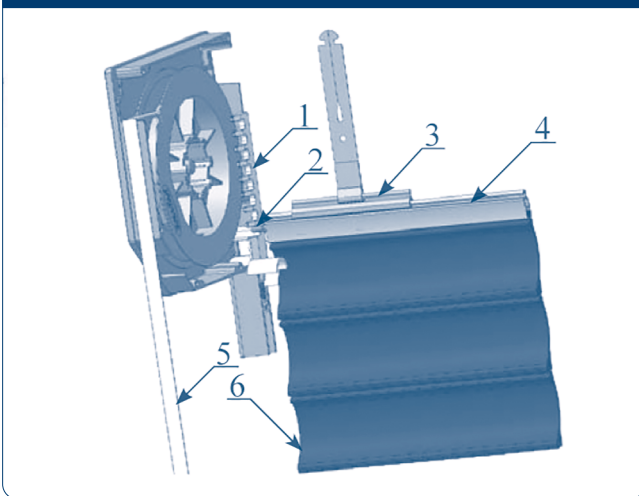


Рис. 8.2.2. Открытое положение



### 8.3. ПОРЯДОК МОНТАЖА

1. Установите зубчатые замки в боковые крышки короба. Правый зубчатый замок необходимо установить в правую боковую крышку короба, левый — в левую (рис. 8.3.1).
2. Установите (вбейте) стальные штифты в верхний алюминиевый профиль стороны с большим диаметром на расстояние порядка 30 мм. Расстояние, на которое вбиваются штифты, необходимо отрегулировать таким образом, чтобы стальные штифты во-

шли в зацепление с зубчатым замком (рис. 8.3.2).

3. Вставьте верхний алюминиевый профиль со стальными штифтами в верхний профиль полотна. Вставьте тяговые пружины в алюминиевый верхний профиль (рис. 8.3.3).
4. После установки полотна убедитесь в том, что при опущенном полотне стальные штифты входят в зацепление с зубчатыми замками с обеих сторон (рис. 8.3.4).

Рис. 8.3.1

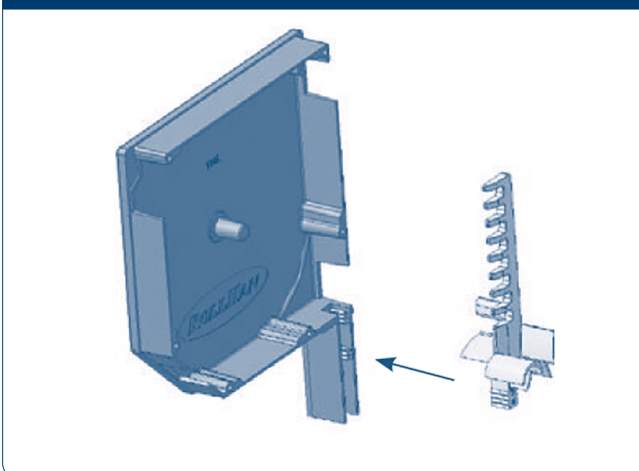


Рис. 8.3.2

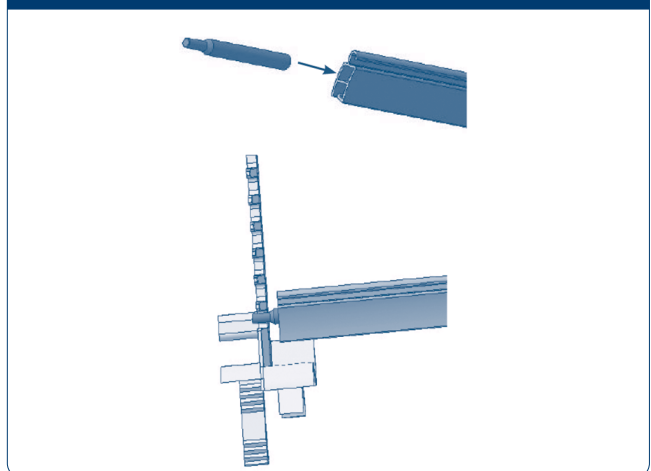




Рис. 8.3.3

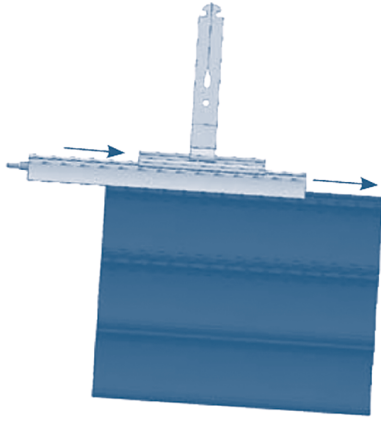
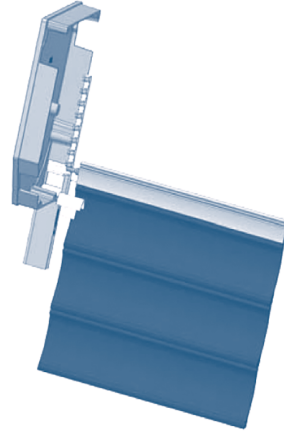


Рис. 8.3.4



**▲ ПРИМЕЧАНИЕ:**

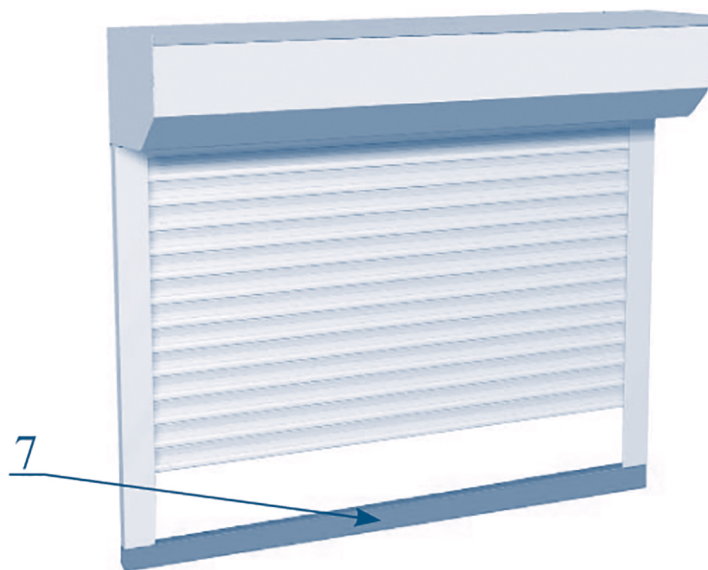
Для наибольшей эффективности запирающих свойств зубчатого замка необходимо использовать профиль-обвязку (7) (рис. 8.4.1).

**8.4. ПРАВИЛА ИСПОЛЬЗОВАНИЯ ЗУБЧАТЫХ ЗАМКОВ**

Зубчатые замки выполняют функцию запирающего устройства при соблюдении следующих условий:

1. Роллетное полотно полностью опущено, замковые части ламелей сомкнуты.
2. Стальные штифты, установленные в верхний алюминиевый профиль, входят в зацепление с зубьями замка.
3. Необходимо установить профиль-обвязку для наибольшей эффективности запирающего устройства.
4. Зубчатые замки используются в качестве запирающего устройства с ленточным или шнуровым типом приводов.

Рис. 8.4.1



## 9. МОНТАЖ АВТОМАТИЧЕСКИХ ЗАМКОВ

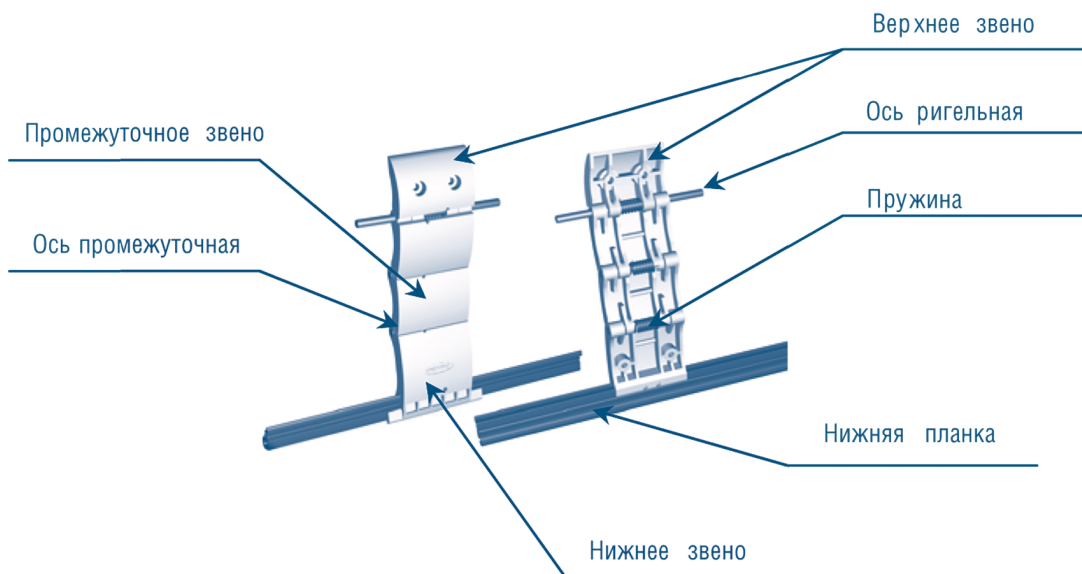
### 9.1. НАЗНАЧЕНИЕ УСТРОЙСТВА

Для предотвращения проникновения в защищенный роллетным полотном проем используются запорные механизмы различных конструкций. Для запираения роллетного полотна с использованием карданного

привода и электропривода наибольшее распространение получили автоматические замки.

Конструкция автоматических замков изображена на рис. 9.1.1.

Рис. 9.1.1



В зависимости от типа нижней планки автоматические замки подразделяются на два типа: RM и RB.

- Автоматические замки RM применяются для роллетного полотна, выполненного из профилей: RH40, RHT40, RH40P, RHT40P, RHE45.
- Автоматические замки RB применяются для роллетного полотна, выполненного из профилей: RH55, RHT55, RH55P, RHT55P, RH77, RHT77, RHE55.

Все автоматические замки делятся по количеству промежуточных звеньев:

- на двух- и трехзвеньевые — RM;
- на двух-, трех- и четырехзвеньевые — RB.

Количество секций зависит от размера короба: чем больше размер, тем больше звеньев на автоматическом замке.

### 9.2. ПРАВИЛА НАСТРОЙКИ АВТОМАТИЧЕСКИХ ЗАМКОВ

Автоматические замки выполняют функцию запирающего устройства при соблюдении следующих условий:

- Роллетное полотно полностью опущено, замковые части ламелей сомкнуты.
- Автоматический замок полностью разогнулся в противоположную сторону (рис. 9.2.1).

- Нижняя планка автоматического замка, нижнее звено или верхняя ламель опираются на внутреннюю стенку короба.
- Верхняя ламель выступает из направляющих в короб приблизительно наполовину (рис. 9.2.2).

#### ▲ ВНИМАНИЕ!

Автоматические замки используются в качестве запирающего устройства с электроприводом и карданным приводом, так как в данных типах управления октагональный вал жестко зафиксирован и его нельзя провернуть вокруг своей оси.

Автоматические замки не являются запорными элементами для роллет, октагональный вал которых жестко не фиксируется приводом.

Рис. 9.2.1

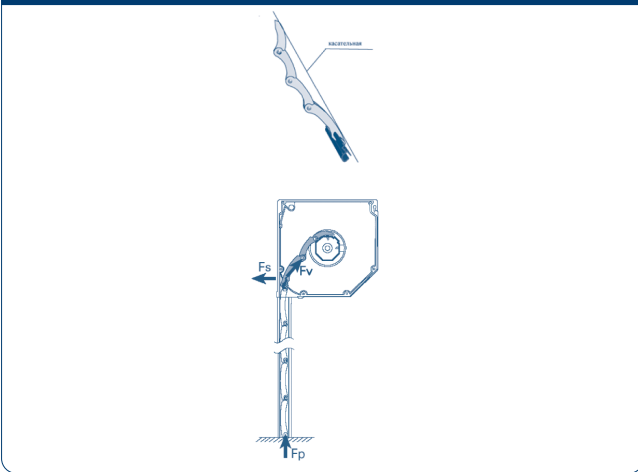
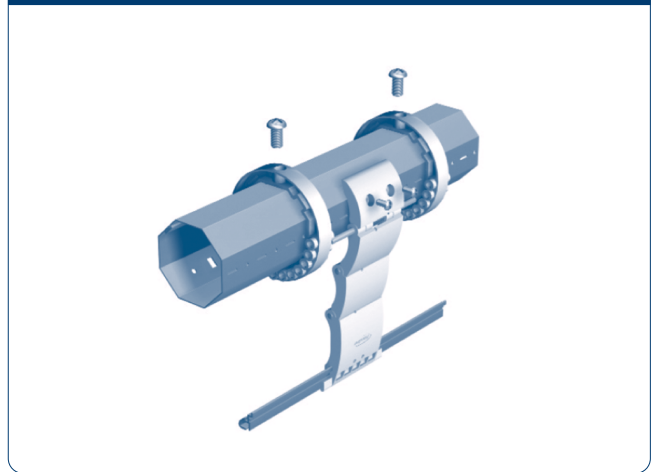


Рис. 9.2.2



### 9.3. УСТАНОВКА АВТОМАТИЧЕСКИХ ЗАМКОВ

Автоматические замки кроме запорной функции выполняют еще и функции тягового элемента, служащего для крепления полотна роллеты к валу. Для крепления полотна к валу на любой роллете должно быть установлено минимум два автоматических замка. Общее число автоматических замков зависит от ширины полотна: на каждые 0,5 м полотна устанавливается один замок. Край нижней планки должен находиться на расстоянии приблизительно 100 мм от края полотна. Расстояние между замками должно быть не более 500 мм.

Для монтажа автоматических замков на октагональном валу применяются ригельные кольца (по два кольца на каждый замок). Кольца устанавливают на октагональный вал таким образом, чтобы отверстия на кольцах располагались симметрично друг другу. Для того, чтобы установить автоматический замок на вал, необхо-

димо поставить замок между двух колец и сдвинуть их в направлении замка таким образом, чтобы ригельная ось попала в соответствующие отверстия на ригельных кольцах.

Отверстия на ригельных кольцах предусмотрены для настройки правильной работы автоматических замков. Если первоначально установленные автоматические замки не удается отрегулировать так, чтобы они выполняли запорные функции, разведите кольца и установите ригельную ось автоматического замка в другие отверстия ригельных колец таким образом, чтобы автоматические замки стали выполнять запорные функции.

По окончании монтажа автоматических замков, если происходит запираение полотна, и при условии их правильного функционирования, закрепите замки и кольца саморезами.

#### ▲ ВНИМАНИЕ!

При установке внутривального привода, саморезы, крепящие замки и ригельные кольца к октагональному валу, не должны выступать внутрь октагонального вала более чем на 5 мм.



***DOORHAN***<sup>®</sup>



Концерн DoorHan благодарит вас за приобретение нашей продукции. Мы надеемся, что вы останетесь довольны качеством данного изделия.

По вопросам приобретения, дистрибьюции и технического обслуживания обращайтесь в компанию ТЕХНОГРАД:

г. Минск, а/г Озерцо, ул. Дзержинского, д. 26а, 3-й этаж

Телефоны:

+375173224466 (телефон / факс)  
+375447752155 (A1 / Viber)  
+375297752155 (МТС)

E-mail: [info@technograd.by](mailto:info@technograd.by)  
[technograd.by](http://technograd.by)